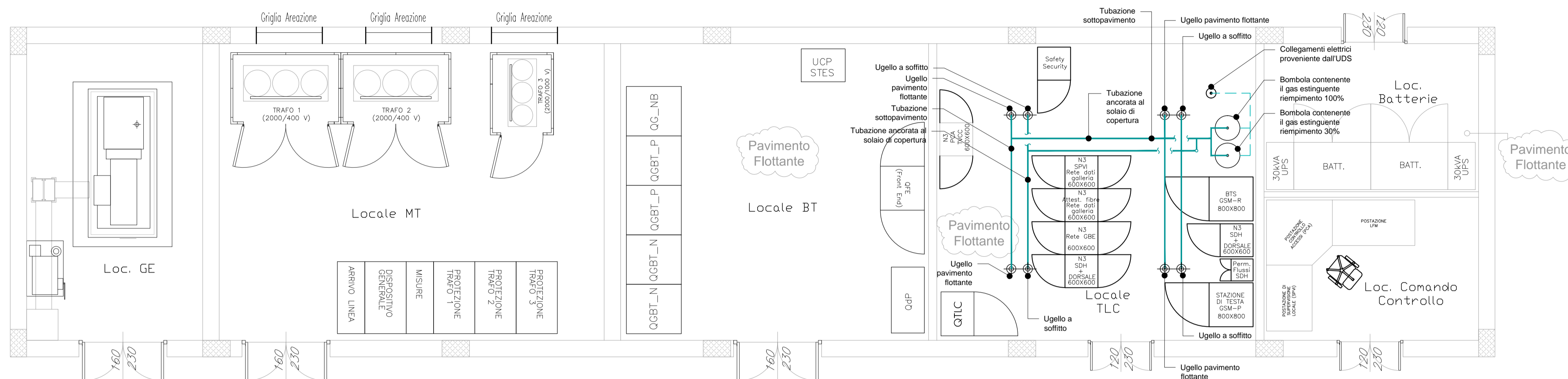
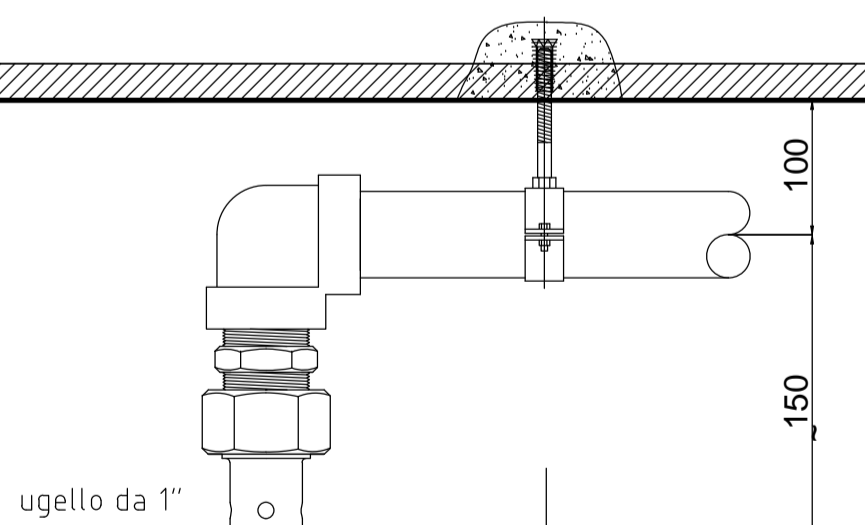


| LEGENDA | |
|---------|---|
| --- | Cavo ENSO200, LSZH sezione 2x1,5 mmq SEGNALE twistato e schermato |
| --- | Tubazione |
| ⊕ | Erogatore |
| ○ | Bombola gas estinguente (42 bar) 80 lt. |
| □ | Valvola direzionale |
| | Canala 150 x 50 mm in comune con tutti gli impianti a correnti deboli |

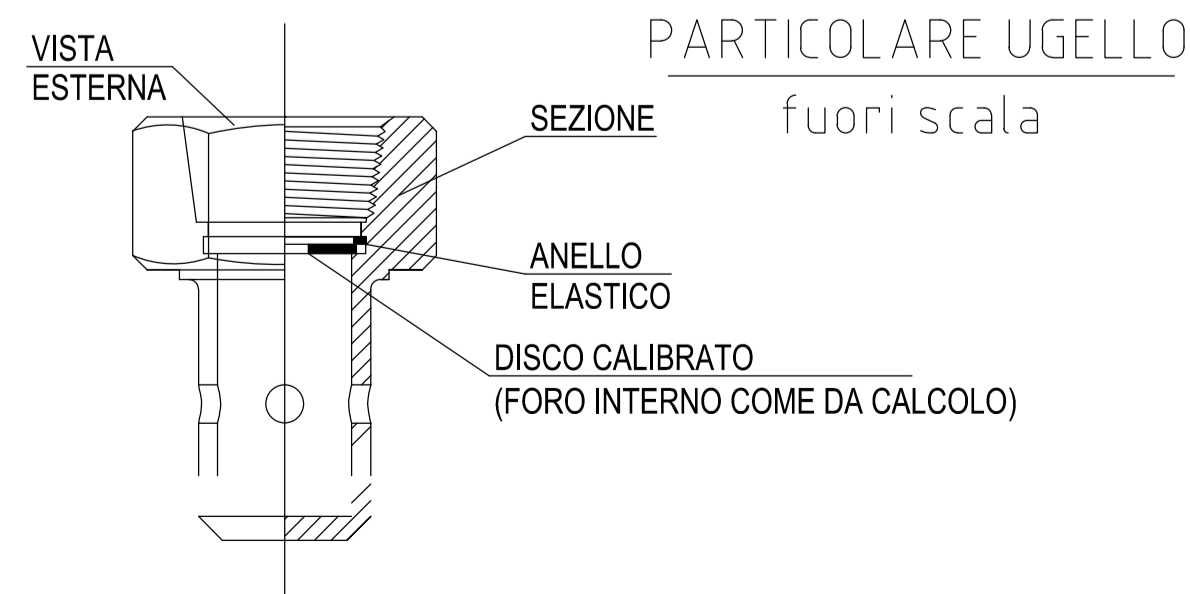


LAYOUT IMPIANTO SPEGNIMENTO A GAS

PARTICOLARI DI ANCORAGGIO DELLA TUBAZIONE E DEGLI UGELLI DI SCARICA



La distanza dello staffaggio da un ugello da 1/2" o da 3/4" sarà 0,1mt. per ugelli da 1" o superiori sarà 0,25mt.



PARTICOLARI DI ANCORAGGIO DELLA TUBAZIONE E DEGLI UGELLI DI SCARICA

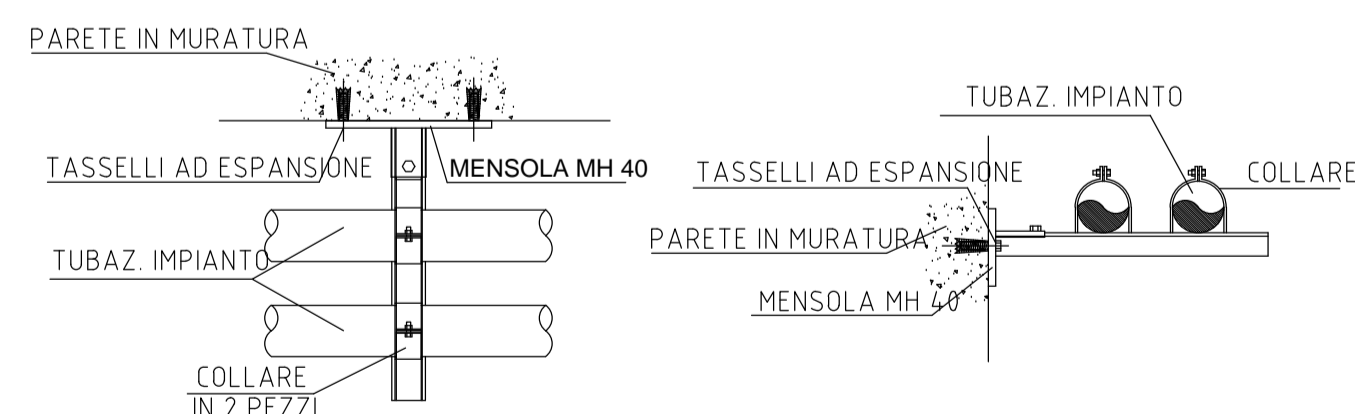


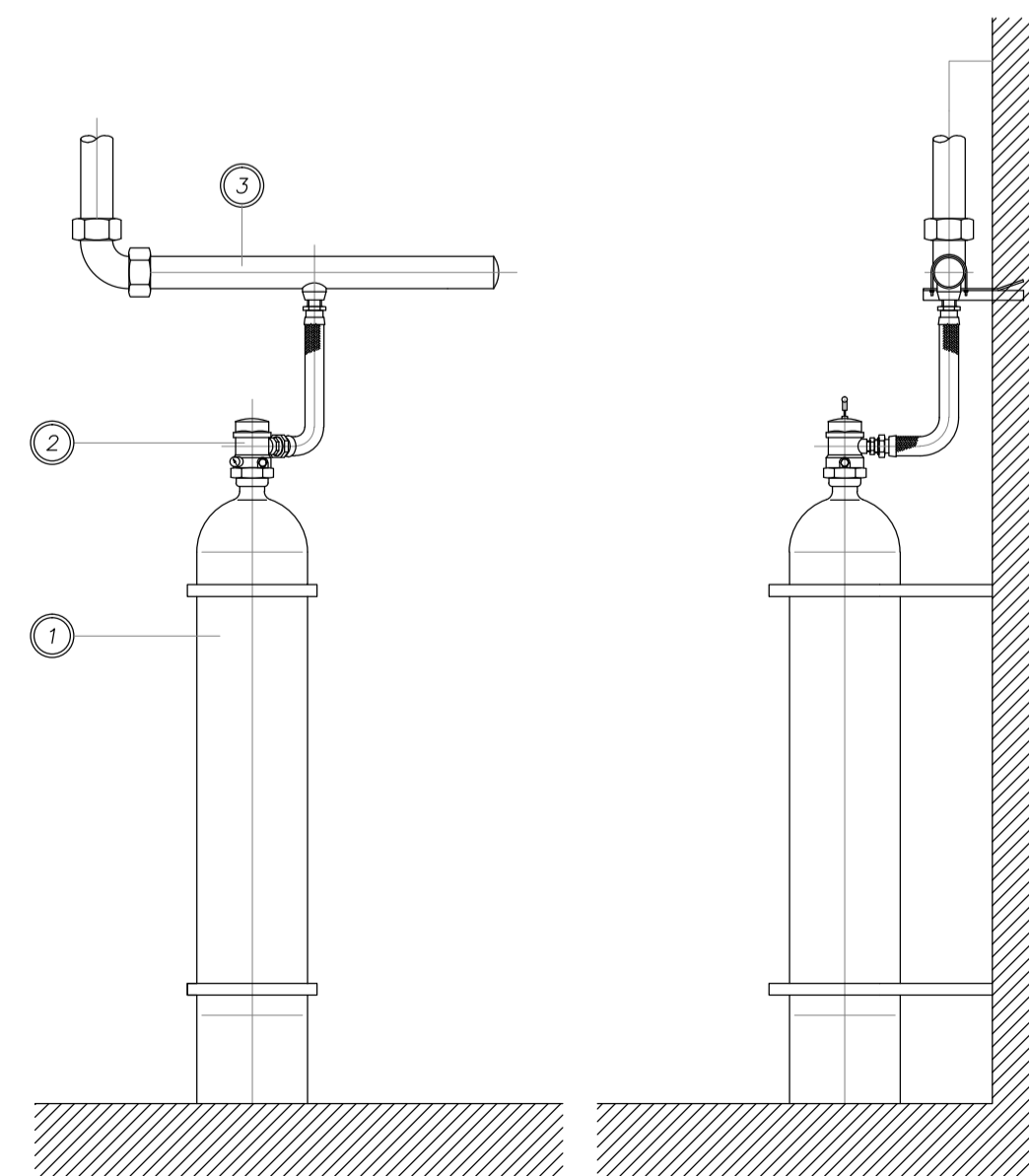
TABELLA DISTANZA ANCORAGGI

| DIAMETRO | DISTANZA INDICATIVA | DIAMETRO | DISTANZA INDICATIVA | DIAMETRO | DISTANZA INDICATIVA |
|----------|---------------------|----------|---------------------|----------|---------------------|
| 1/2" | 1,5 m | 1"½ | 2,4 m | 2"½ | 3,5 m |
| 3/4" | 1,8 m | 1"½ | 2,7 m | 3" | 3,7 m |
| 1" | 2,1 m | 2" | 3,4 m | 4" | 4,3 m |

LA DISTANZA DELLO STAFFAGGIO DA UN UGELLO DA 1/2" O DA 3/4" SARA' 0,1MT; PER UGELLI DA 1" O SUPERIORI SARA' 0,25 MT.
LA POSIZIONE DEGLI STAFFAGGI SULLA PLANIMETRIA E' INDICATIVA: SI DOVRANNO RISPETTARE LE LIMITAZIONI RIPORTATE SU QUESTA TABELLA.

LEGENDA

- ① - BOMBOLA
- ② - VALVOLA AD APERTURA RAPIDA
- ③ - COLLETTORE DI RACCOLTA



COMMITTENTE:

RFI
RETE FERROVIARIA ITALIANA
GRUPPO FERROVIE DELLO STATO ITALIANE
DIREZIONE INVESTIMENTI
DIREZIONE PROGRAMMI INVESTIMENTI
DIRETTRICE SUD - PROGETTO ADRIATICA

PROGETTAZIONE:

ITALFERR
GRUPPO FERROVIE DELLO STATO ITALIANE

DIREZIONE TECNICA

U.O. IMPIANTI INDUSTRIALI E TECNOLOGICI

PROGETTO DEFINITIVO

Nuova linea Ferrandina - Matera La Martella per il collegamento di Matera con la rete ferroviaria nazionale

SOTTO PROGETTO 01: NUOVA LINEA FERRANDINA - MATERA LA MARTELLA

FABBRICATO TECNOLOGICO PGEP IMBOCCO GALLERIA LATO MIGLIONICO
Impianto spegnimento a gas

Layout impiantistico

SCALA:

1:50

COMMESSA LOTTO FASE ENTE TIPO DOC. OPERA/DISCIPLINA Progr. REV.

IA5F 01 D 17 PB AI1504 001 A

| Rev. | Descrizione | Redatto | Data | Verificato | Data | Approvato | Data | Autorizzato Data |
|------|----------------------|------------|-------------|------------|-------------|-----------|-------------|---------------------------------|
| A | EMMISSIONE ESECUTIVA | L. CANIGES | Luglio 2019 | L. ALFONSO | Luglio 2019 | F. GERONE | Luglio 2019 | ALFREDO FALASCHI Luglio 2019 |

File: IA5F 01 D 17 PB AI 1504 001 A

n. Elab.: