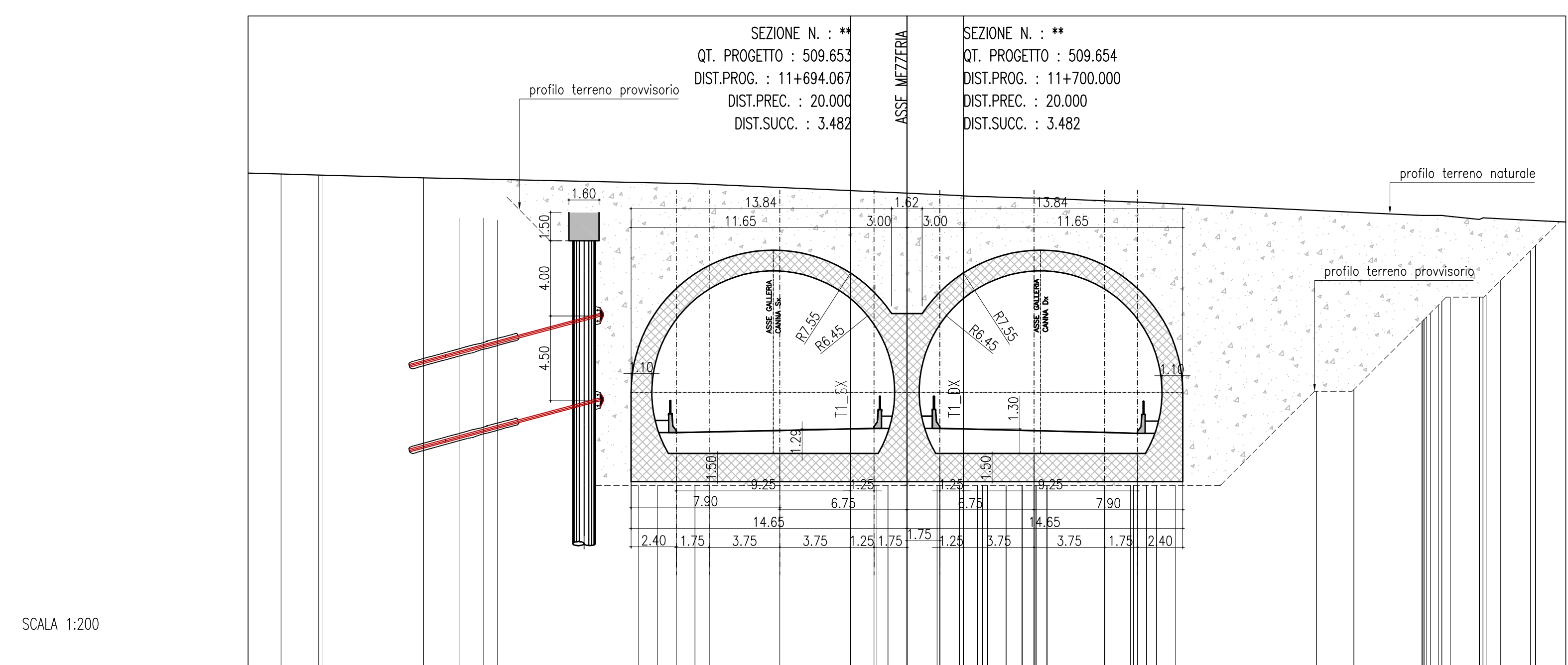


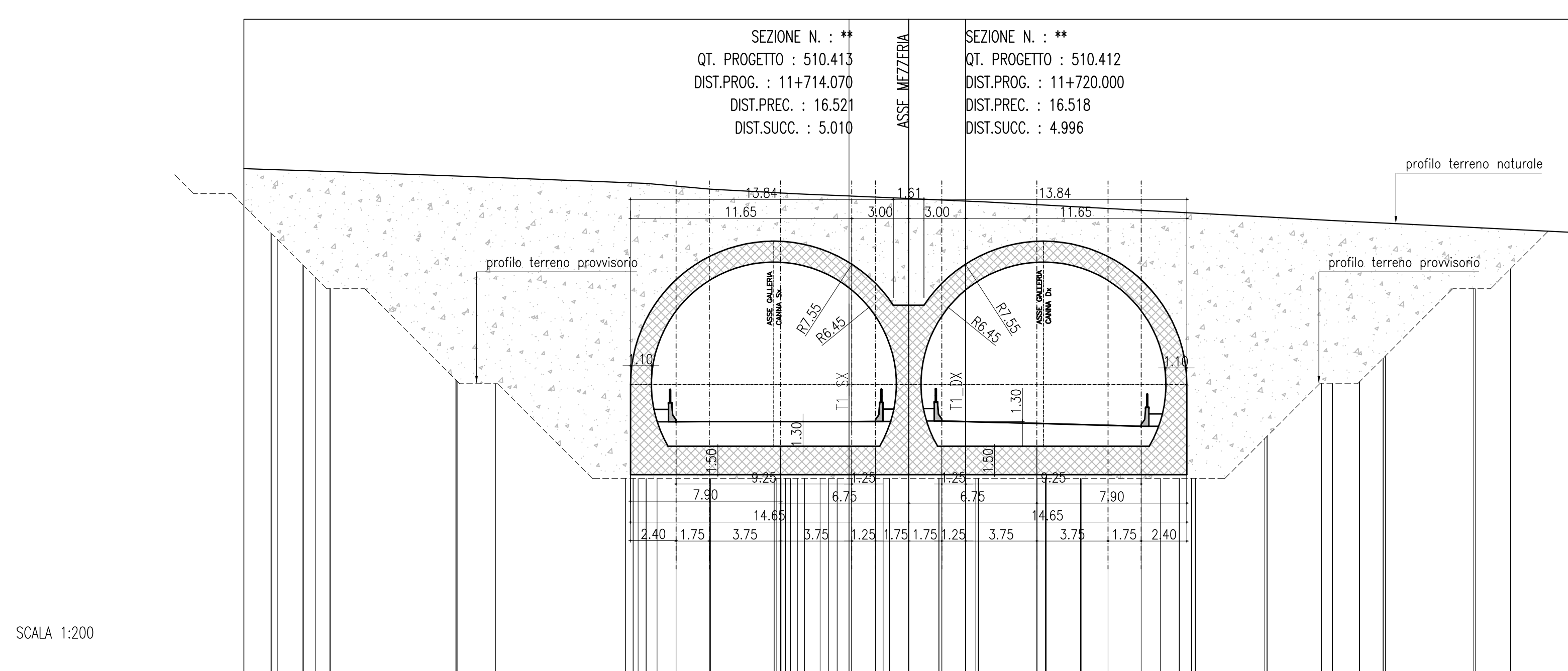
SEZIONE N.: **
QT. PROGETTO : 508.893
DIST.PROG. : 11+674.067
DIST.PREC. : 19.997
DIST.SUCC. : 20.000

Q. PROG. STRATO SUP.	Q. PROG. STR. SUP. TER. VEG.	QUOTE TERRENO - NATURALE	DISTANZE PARZIALI STRATO SUP.	DISTANZE PROG STRATO SUP.	DISTANZE TERRENO
508.893	508.893	508.893	1.75	-11.33	-0.14
508.893	508.893	508.893	3.75	-11.33	-0.14
508.893	508.893	508.893	3.75	-11.33	-0.14
508.893	508.893	508.893	1.25	-11.33	-0.14
508.893	508.893	508.893	3.50	-11.33	-0.14
508.893	508.893	508.893	1.25	-11.33	-0.14
508.893	508.893	508.893	3.75	-11.33	-0.14
508.893	508.893	508.893	3.75	-11.33	-0.14
508.893	508.893	508.893	1.75	-11.33	-0.14



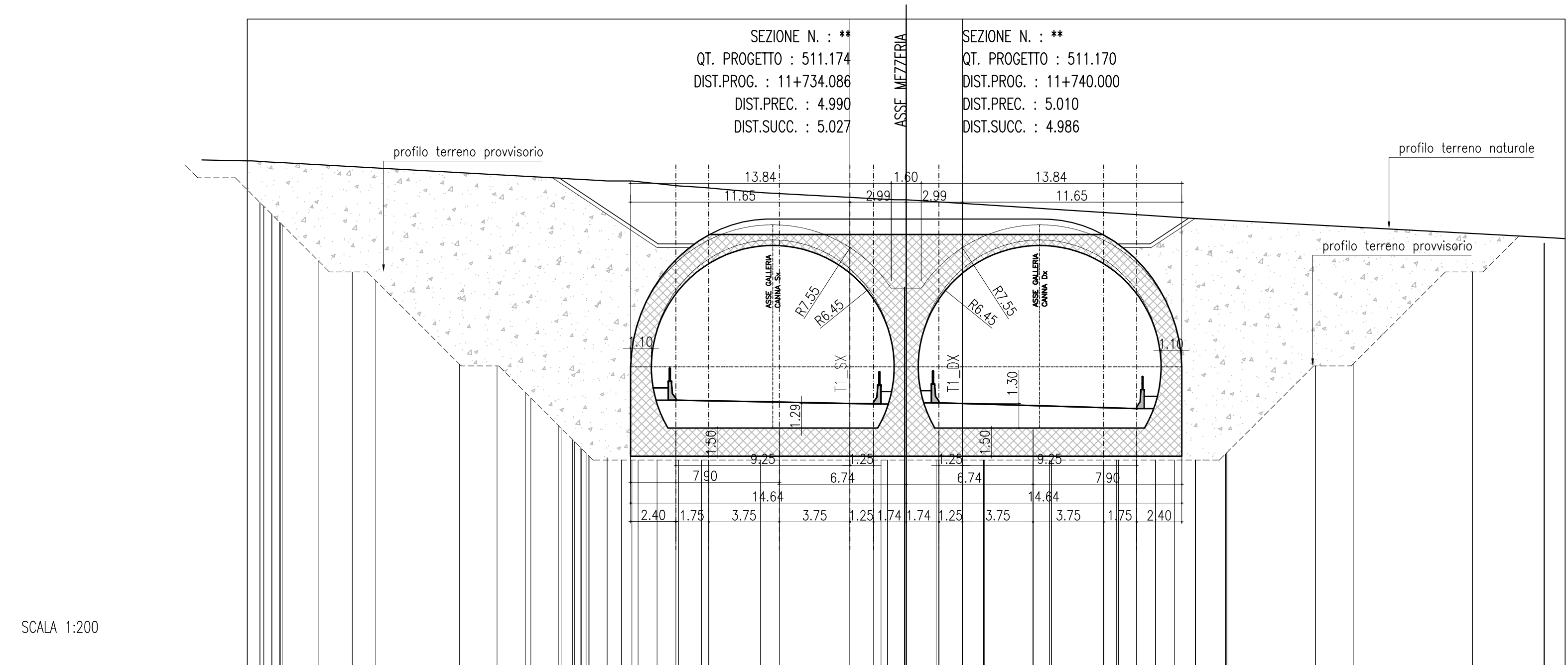
SEZIONE N.: **
QT. PROGETTO : 509.653
DIST.PROG. : 11+694.067
DIST.PREC. : 20.000
DIST.SUCC. : 3.482

Q. PROG. STRATO SUP.	Q. PROG. STR. SUP. TER. VEG.	QUOTE TERRENO - NATURALE	DISTANZE PARZIALI STRATO SUP.	DISTANZE PROG STRATO SUP.	DISTANZE TERRENO
509.653	509.653	509.653	1.75	-11.33	-0.14
509.653	509.653	509.653	3.75	-11.33	-0.14
509.653	509.653	509.653	3.75	-11.33	-0.14
509.653	509.653	509.653	1.25	-11.33	-0.14
509.653	509.653	509.653	3.50	-11.33	-0.14
509.653	509.653	509.653	1.25	-11.33	-0.14
509.653	509.653	509.653	3.75	-11.33	-0.14
509.653	509.653	509.653	3.75	-11.33	-0.14
509.653	509.653	509.653	1.75	-11.33	-0.14



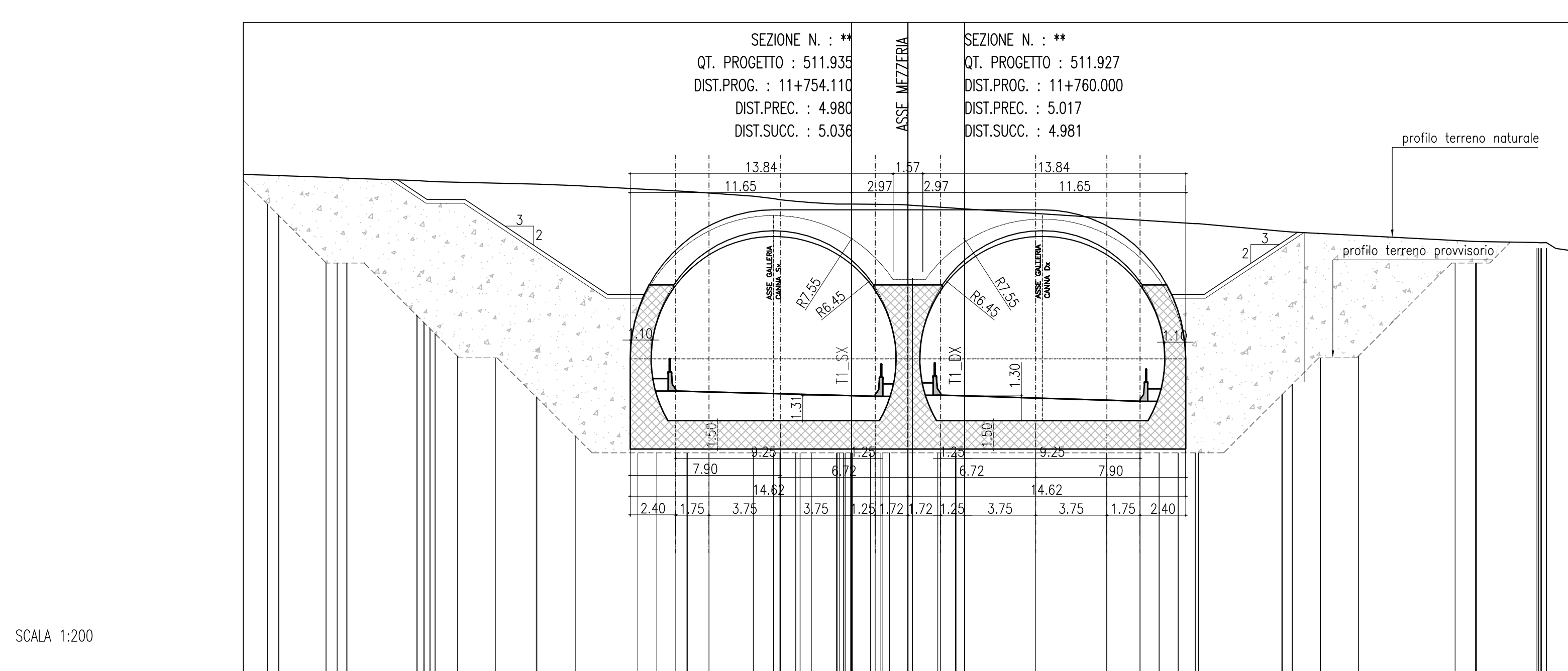
SEZIONE N.: **
QT. PROGETTO : 510.413
DIST.PROG. : 11+714.070
DIST.PREC. : 16.521
DIST.SUCC. : 5.010

Q. PROG. STRATO SUP.	Q. PROG. STR. SUP. TER. VEG.	QUOTE TERRENO - NATURALE	DISTANZE PARZIALI STRATO SUP.	DISTANZE PROG STRATO SUP.	DISTANZE TERRENO
510.413	510.413	510.413	1.75	-11.33	-0.14
510.413	510.413	510.413	3.75	-11.33	-0.14
510.413	510.413	510.413	3.75	-11.33	-0.14
510.413	510.413	510.413	1.25	-11.33	-0.14
510.413	510.413	510.413	3.49	-11.33	-0.14
510.413	510.413	510.413	1.25	-11.33	-0.14
510.413	510.413	510.413	3.75	-11.33	-0.14
510.413	510.413	510.413	3.75	-11.33	-0.14
510.413	510.413	510.413	1.75	-11.33	-0.14



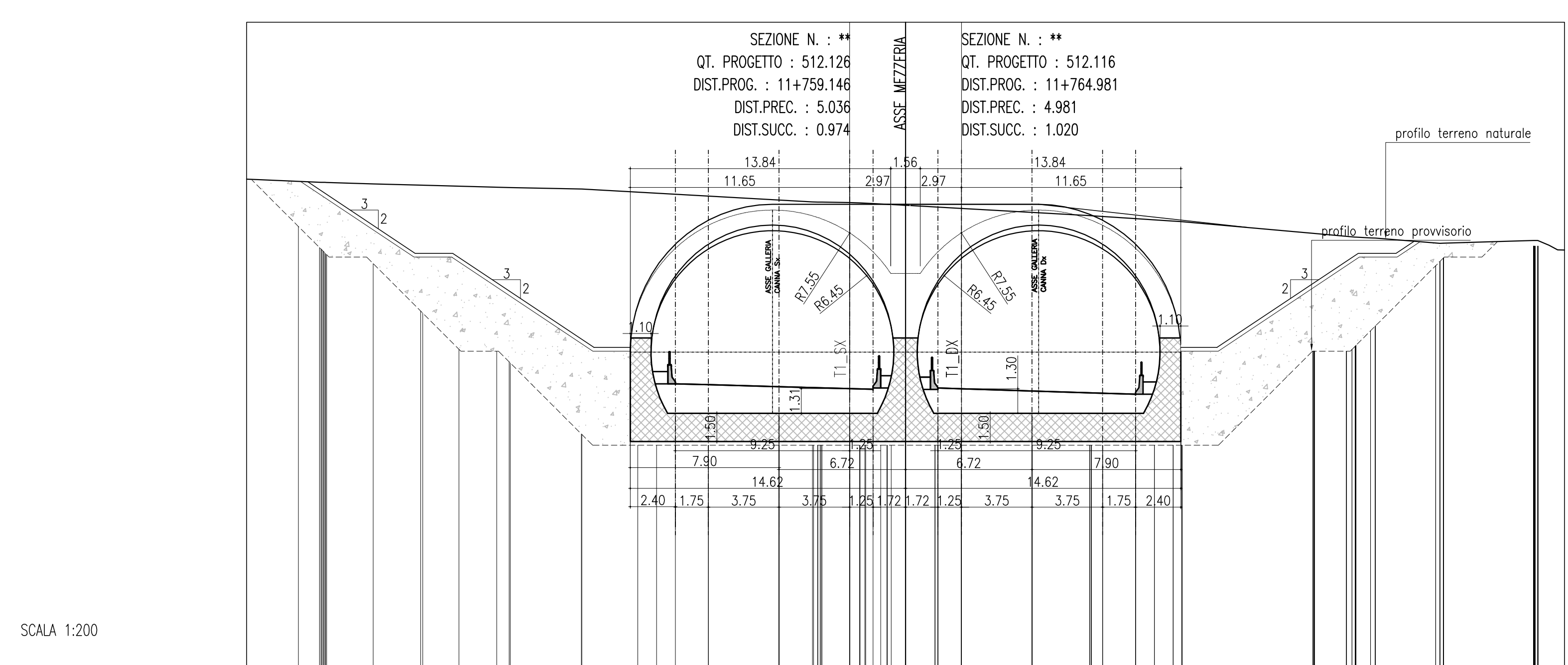
SEZIONE N.: **
QT. PROGETTO : 511.174
DIST.PROG. : 11+734.086
DIST.PREC. : 4.990
DIST.SUCC. : 5.027

Q. PROG. STRATO SUP.	Q. PROG. STR. SUP. TER. VEG.	QUOTE TERRENO - NATURALE	DISTANZE PARZIALI STRATO SUP.	DISTANZE PROG STRATO SUP.	DISTANZE TERRENO
511.174	511.174	511.174	1.75	-11.33	-0.14
511.174	511.174	511.174	3.75	-11.33	-0.14
511.174	511.174	511.174	3.75	-11.33	-0.14
511.174	511.174	511.174	1.25	-11.33	-0.14
511.174	511.174	511.174	3.48	-11.33	-0.14
511.174	511.174	511.174	1.25	-11.33	-0.14
511.174	511.174	511.174	3.75	-11.33	-0.14
511.174	511.174	511.174	3.75	-11.33	-0.14
511.174	511.174	511.174	1.75	-11.33	-0.14



SEZIONE N.: **
QT. PROGETTO : 511.935
DIST.PROG. : 11+754.110
DIST.PREC. : 4.980
DIST.SUCC. : 5.036

Q. PROG. STRATO SUP.	Q. PROG. STR. SUP. TER. VEG.	QUOTE TERRENO - NATURALE	DISTANZE PARZIALI STRATO SUP.	DISTANZE PROG STRATO SUP.	DISTANZE TERRENO
511.935	511.935	511.935	1.75	-11.33	-0.14
511.935	511.935	511.935	3.75	-11.33	-0.14
511.935	511.935	511.935	3.75	-11.33	-0.14
511.935	511.935	511.935	1.25	-11.33	-0.14
511.935	511.935	511.935	3.48	-11.33	-0.14
511.935	511.935	511.935	1.25	-11.33	-0.14
511.935	511.935	511.935	3.75	-11.33	-0.14
511.935	511.935	511.935	3.75	-11.33	-0.14
511.935	511.935	511.935	1.75	-11.33	-0.14



SEZIONE N.: **
QT. PROGETTO : 512.126
DIST.PROG. : 11+759.146
DIST.PREC. : 5.036
DIST.SUCC. : 0.974

Q. PROG. STRATO SUP.	Q. PROG. STR. SUP. TER. VEG.	QUOTE TERRENO - NATURALE	DISTANZE PARZIALI STRATO SUP.	DISTANZE PROG STRATO SUP.	DISTANZE TERRENO
512.126	512.126	512.126	1.75	-11.33	-0.14
512.126	512.126	512.126	3.75	-11.33	-0.14
512.126	512.126	512.126	3.75	-11.33	-0.14
512.126	512.126	512.126	1.25	-11.33	-0.14
512.126	512.126	512.126	3.44	-11.33	-0.14
512.126	512.126	512.126	1.25	-11.33	-0.14
512.126	512.126	512.126	3.75	-11.33	-0.14
512.126	512.126	512.126	3.75	-11.33	-0.14
512.126	512.126	512.126	1.75	-11.33	-0.14

ANAS S.p.A.
DIREZIONE CENTRALE PROGRAMMAZIONE PROIEZIONE

PA 12/09
CORRIDOIO PLURIMODALE TIRRENICO - NORD EUROPA
ITINERARIO AGRIGENTO - CALTANISSETTA - A19
S.S. N° 640 "DI PORTO EMPEDOCLE"
AMMODERNAMENTO E ADEGUAMENTO ALLA CAT. B DEL D.M. 5.11.2001
Dal km 44+000 allo svincolo con l'A19

PROGETTO ESECUTIVO

Contrattante Generale: **Empedocle** S.p.A.

GALLERIE ARTIFICIALI
GALLERIA SAN CATALDO
SEZIONI TRASVERSALI DA PROG 11+680 A PROG 11+764.981

Codice Unico Progetto (CUP): F91B0900070001
Codice Elaborato: **PA12_09 - E** 1 1 1 | G A 2 | 0 3 | G A 0 3 | Z | W 9 | 0 | 1 6 | C

REV.	DATA	DESCRIZIONE	REDDATO	VERIFICATO	APPROVATO	AUTORIZZATO
A	Aprile 2011	EMMISSIONE	A. ANTONELLI	M. NIZZI	M. LITTI	P. PAGLINI

Responsabile del procedimento: Ing. MAURIZIO ARAMINI

Il Progettista: **ING. GIULIO LUCA MARINO**
Il Consulente Specialista: **ING. ALDO MARINO**
Il Geologo: **ING. DOMENICO DE GIULIO**
Il Coordinatore per la sicurezza in fase di progetto: **ING. PEPPINO MARINO**
Il Direttore dei lavori: **ING. GIULIO LUCA MARINO**