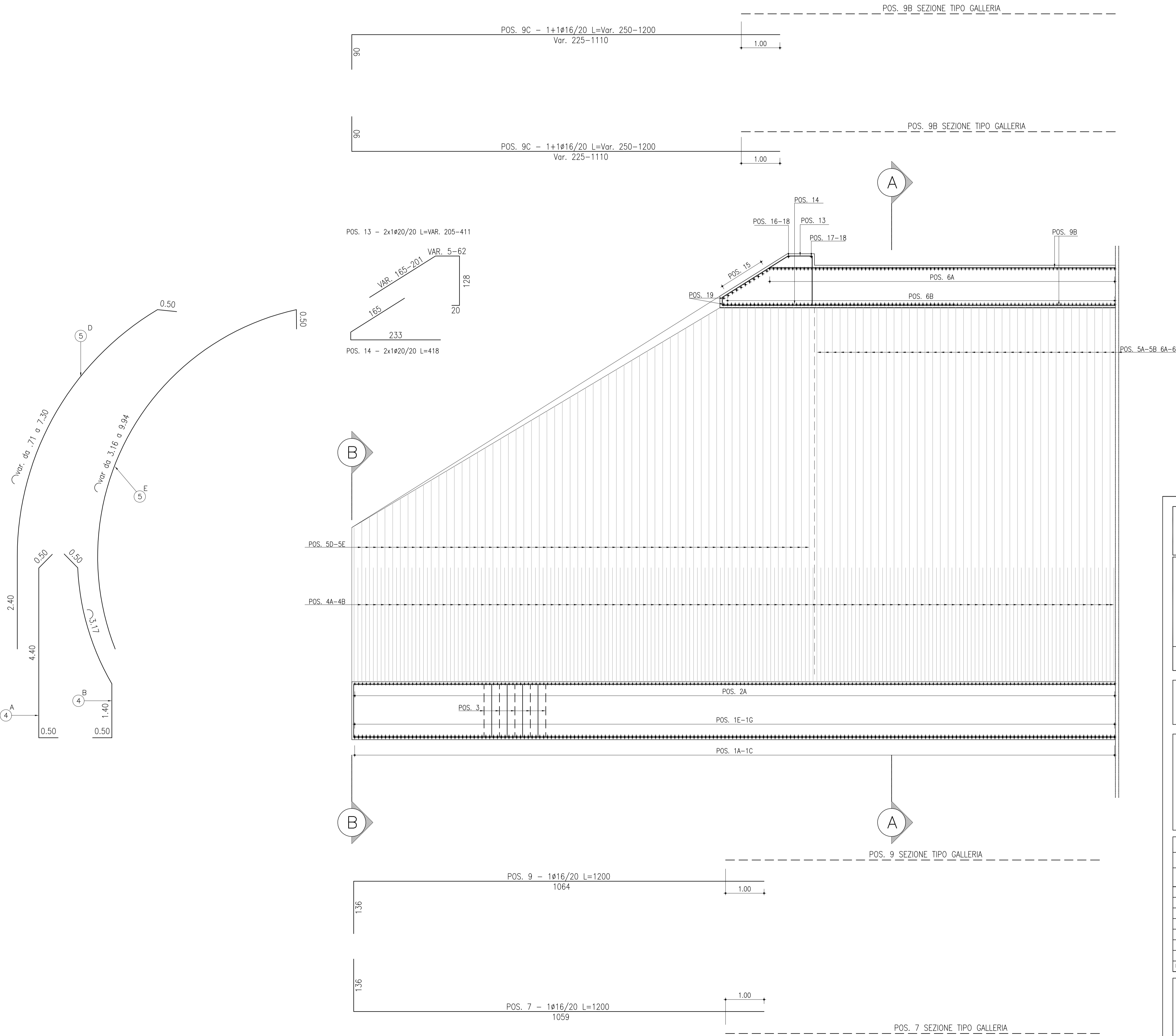


ARMATURA TIPO (SEZ. F-F PORTALE INZIO IMBOCCO)  
(SCALA 1:50)



**CALCESTRUZZO (UNI EN 206-1):**  
**MAGRONI:**  
 - CLASSE DI RESISTENZA C12/15  
**PALI DI FONDAZIONE:**  
 - CLASSE DI RESISTENZA C28/35 (UNI EN 206-1)  
 - CLASSE DI ESPOSIZIONE XC2(I) (UNI EN 206-1)  
 - CLASSE DI CONSISTENZA S4 (UNI 9418)  
 - COPRIFERRO 50mm  
 - GRANULOMETRIA MASSIMA DEGLI INERTI 30 MM (UNI 12620)  
**STRUTTURE DI FONDAZIONE:**  
 - CLASSE DI RESISTENZA C28/35 (UNI EN 206-1)  
 - CLASSE DI ESPOSIZIONE XC2(I) (UNI EN 206-1)  
 - CLASSE DI CONSISTENZA S4 (UNI 9418)  
 - COPRIFERRO 50mm  
 - GRANULOMETRIA MASSIMA DEGLI INERTI 30 MM (UNI 12620)  
**STRUTTURE IN ELEVAZIONE (MURI, SOLETTE E CORDOLI):**  
 - CLASSE DI RESISTENZA C28/35 (UNI EN 206-1)  
 - CLASSE DI ESPOSIZIONE XC2(I) (UNI EN 206-1)  
 - CLASSE DI CONSISTENZA S4 (UNI 9418)  
 - COPRIFERRO 50mm  
 - GRANULOMETRIA MASSIMA DEGLI INERTI 30 MM (UNI 12620)  
**ACCIAIO PER C.A.:**  
 - B 450 C Controllato in stabilimento saldabile

**NOTA:**  
 - Per i dettagli relativi alle opere idriche, si rimanda agli elaborati specifici



**ANAS** S.p.A.  
 DIREZIONE CENTRALE PROGRAMMAZIONE PROGETTAZIONE

PA 12/09  
 CORRIDOIO PLURIMODALE TIRRENICO - NORD EUROPA  
 ITINERARIO AGRIGENTO - CALTANISSETTA - A19  
 S.S. N° 640 "DI PORTO EMPEDOCLE"  
 AMMODERNAMENTO E ADEGUAMENTO ALLA CAT. B DEL D.M. 5.11.2001  
 Dal km 44+000 allo svincolo con l'A19

**PROGETTO ESECUTIVO**

Contraente Generale:



**GALLERIE ARTIFICIALI  
 GALLERIA BERSAGLIO  
 ARMATURA IMBOCCHI 5**

Codice Unico Progetto (CUP) : F91B09000070001																						
Codice Elaborato:																						
PA12_09	-	E	1	1	3	G	A	2	0	4	G	A	0	5	A	B	B	0	3	1	C	Scala: 1:50
F																						
D																						
C	Ottobre 2011	Rif. Istruttoria prot. CDG-0141142-P del 19/10/11				A. ANTONELLI	M. NUNZI	M. LITI	P. PAGLINI													
B	Luglio 2011	Revisione a seguito di incontri con il Committente				A. ANTONELLI	M. NUNZI	M. LITI	P. PAGLINI													
A	Aprile 2011	EMISSIONE				A. ANTONELLI	M. NUNZI	M. LITI	P. PAGLINI													
REV.	DATA	DESCRIZIONE	REDDATTO	VERIFICATO	APPROVATO	AUTORIZZATO																

Il Progettista:



Il Consulente Specialista:



Il Geologo:



Il Coordinatore per la sicurezza in fase di progetto:



Il Direttore dei lavori:

