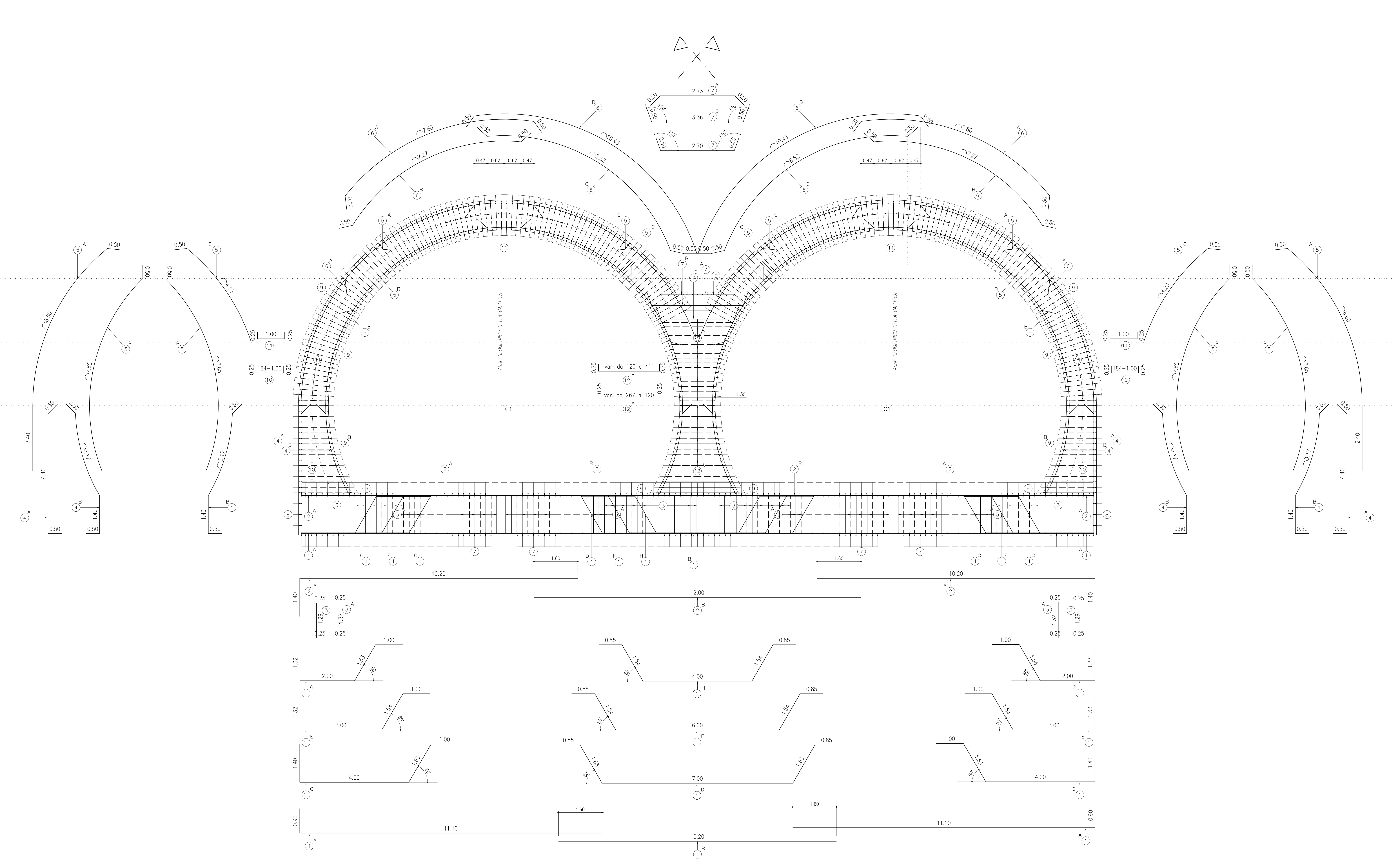
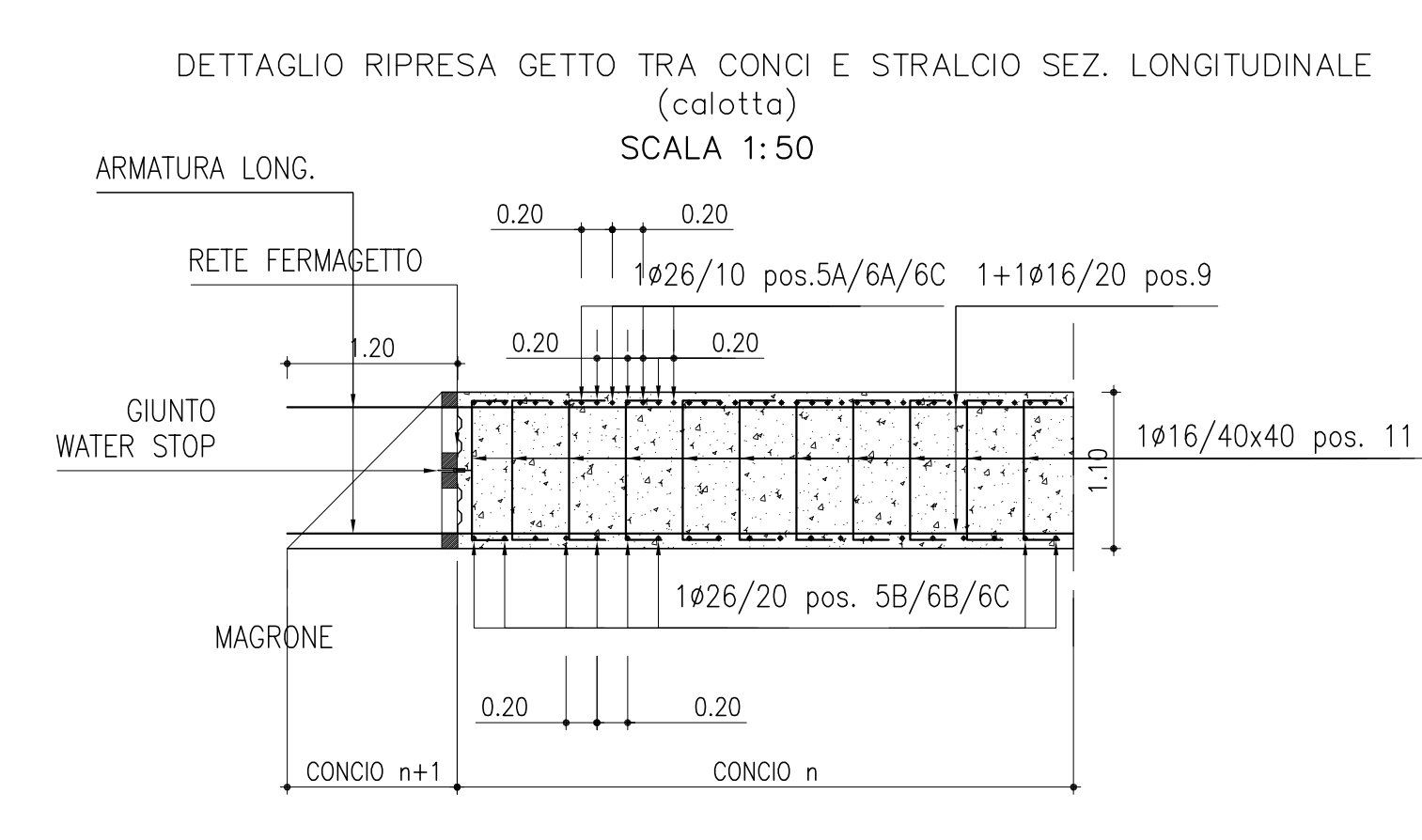
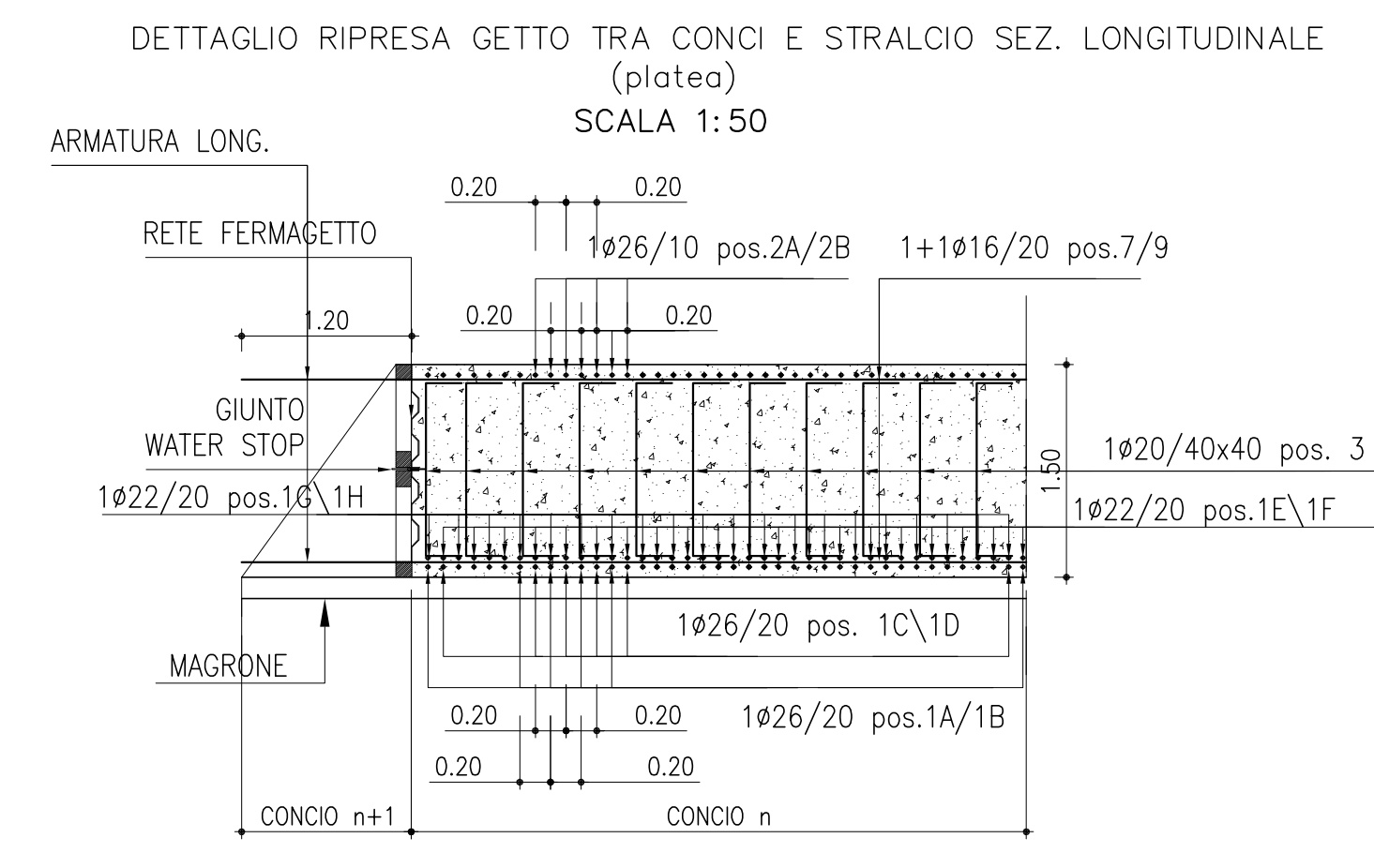
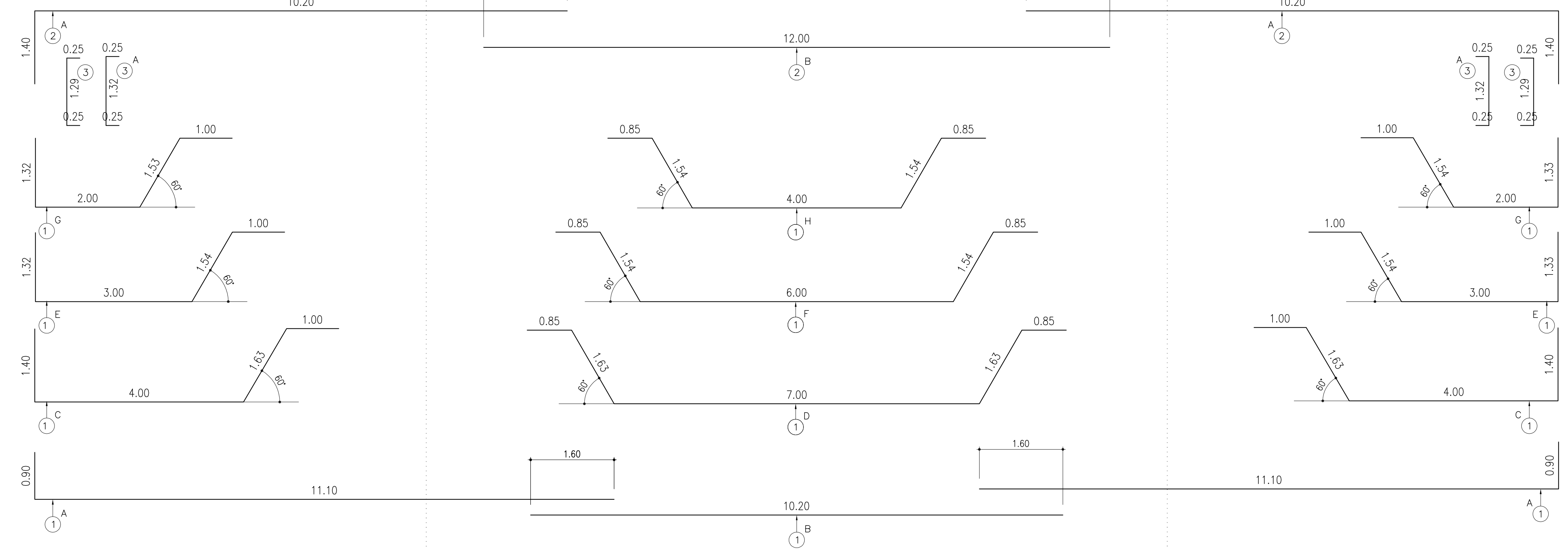


ARMATURA TIPO SEZIONE DALLA PROG. 18+591.088 ALLA SEZ. INZIO IMBOCCO  
(SCALA 1:50)



**GALGESTRUZZO (UNI EN 206-1):**  
**MAGRONI:**  
 - CLASSE DI RESISTENZA C12/15  
**PALI DI FONDAZIONE:**  
 - CLASSE DI RESISTENZA C28/35 (UNI EN 206-1)  
 - CLASSE DI ESPOSIZIONE XC2(0) (UNI EN 206-1)  
 - CLASSE DI CONSISTENZA S4 (UNI 9418)  
 - COPRIFERRO 50mm  
 - GRANULOMETRIA MASSIMA DEGLI INERTI 30 MM (UNI 12620)  
**STRUTTURE DI FONDAZIONE:**  
 - CLASSE DI RESISTENZA C28/35 (UNI EN 206-1)  
 - CLASSE DI ESPOSIZIONE XC2(0) (UNI EN 206-1)  
 - CLASSE DI CONSISTENZA S4 (UNI 9418)  
 - COPRIFERRO 50mm  
 - GRANULOMETRIA MASSIMA DEGLI INERTI 30 MM (UNI 12620)  
**STRUTTURE IN ELEVAZIONE (MURI, SOLETTE E CORDOLI):**  
 - CLASSE DI RESISTENZA C28/35 (UNI EN 206-1)  
 - CLASSE DI ESPOSIZIONE XC2(0) (UNI EN 206-1)  
 - CLASSE DI CONSISTENZA S4 (UNI 9418)  
 - COPRIFERRO 50mm  
 - GRANULOMETRIA MASSIMA DEGLI INERTI 30 MM (UNI 12620)  
**ACCIAIO PER C.A.:**  
 - B 450 C Controlato in stabilimento saldabile

**NOTA:**  
 - Per i dettagli relativi alle opere idriche, si rimanda agli elaborati specifici



**ANAS S.p.A.**  
 DIREZIONE CENTRALE PROGRAMMAZIONE PROGETTAZIONE

PA 12/09  
 CORRIDOIO PLURIMODALE TIRRENICO - NORD EUROPA  
 ITINERARIO AGRIGENTO - CALTANISSETTA - A19  
 S.S. N° 640 "DI PORTO EMPEDOCLE"  
 AMMODERNAMENTO E ADEGUAMENTO ALLA CAT. B DEL D.M. 5.11.2001  
 Dal km 44+000 allo svincolo con l'A19

**PROGETTO ESECUTIVO**

Contrattante Generale: **Empedocle 2 s.p.a.**

GALLERIE ARTIFICIALI  
 GALLERIA BERSAGLIO  
 ARMATURA SEZIONE TIPO 1

Codice Unico Progetto (CUP): F91B0900070001  
 Codice Elaborato: PA12\_09 - E 1 1 3 | GA 2 0 4 | GA 0 5 | A | WB | 0 2 5 | C  
 Scala: 1:50

|      |             |  |              |            |           |             |
|------|-------------|--|--------------|------------|-----------|-------------|
| F    |             |  |              |            |           |             |
| E    |             |  |              |            |           |             |
| D    |             |  |              |            |           |             |
| C    | 02/05/2011  | Rev. Istruttoria prot. CDG-0141142-04 del 19/10/11 | A. ANTONELLI | M. NUNZI   | M. LITI   | P. PAGLINI  |
| B    | Luglio 2011 | Revisione a seguito di incontri con il Committente | A. ANTONELLI | M. NUNZI   | M. LITI   | P. PAGLINI  |
| A    | Aprile 2011 | EMMISSIONE   | A. ANTONELLI | M. NUNZI   | M. LITI   | P. PAGLINI  |
| REV. | DATA        | DESCRIZIONE  | REDATTO      | VERIFICATO | APPROVATO | AUTORIZZATO |

Responsabile del procedimento: Ing. MAURELIO ARAMINI

Il Progettista: **DR. GIOVANNI LUCA MARINO**  
 Ordine degli Ingegneri di Firenze N° 4355

Il Consulente Specialista: **ING. MAURELIO ARAMINI**  
 Ordine degli Ingegneri di Firenze N° 4355

Il Geologo: **ING. GIUSEPPE DI GIACOMO**  
 Ordine degli Ingegneri di Firenze N° 1467

Il Coordinatore per la sicurezza in fase di esecuzione: **ING. MAURELIO ARAMINI**  
 Ordine degli Ingegneri di Firenze N° 4355

Il Direttore dei lavori: **ING. PASQUALE MARINO**  
 Ordine degli Ingegneri di Firenze N° 4444