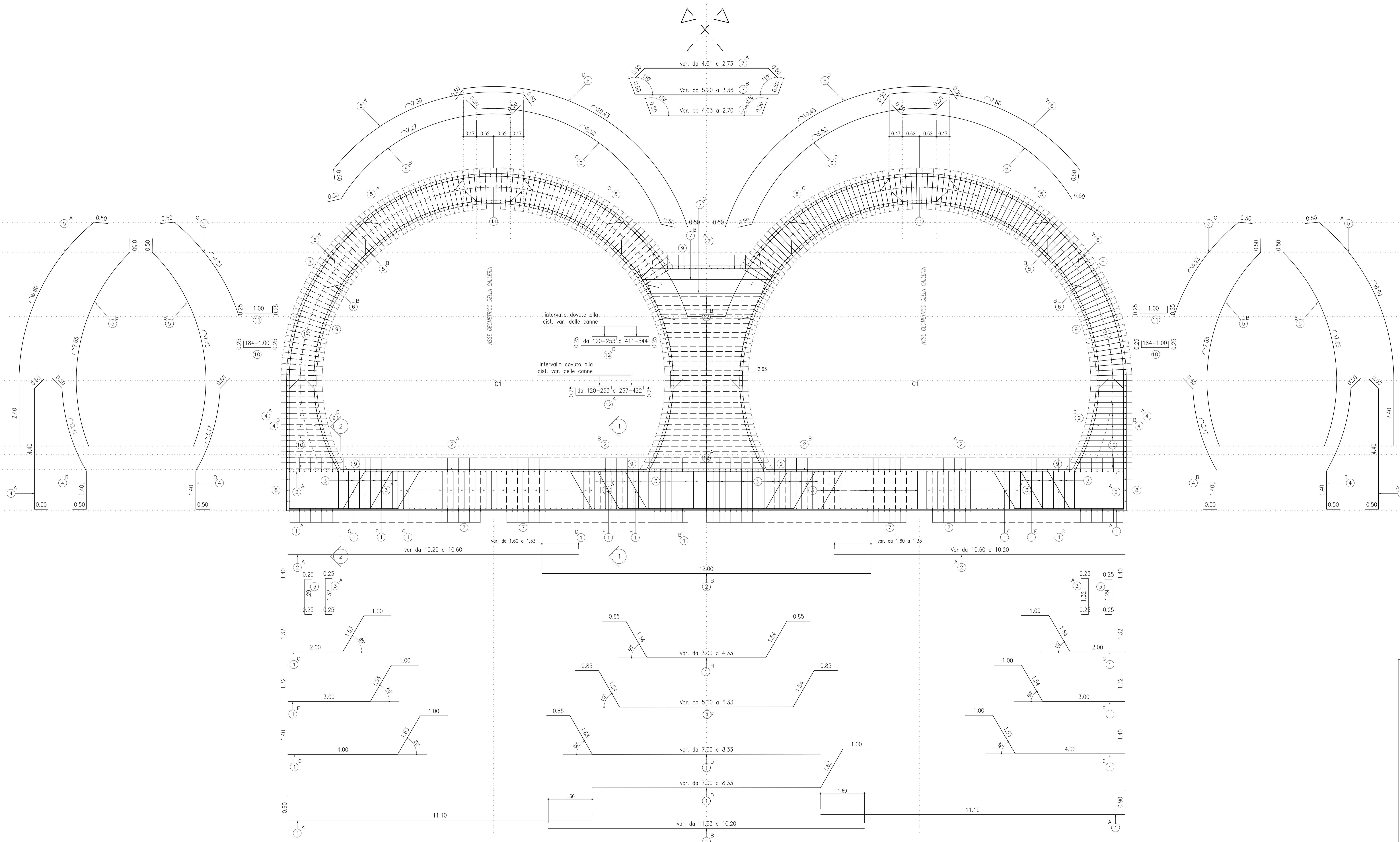
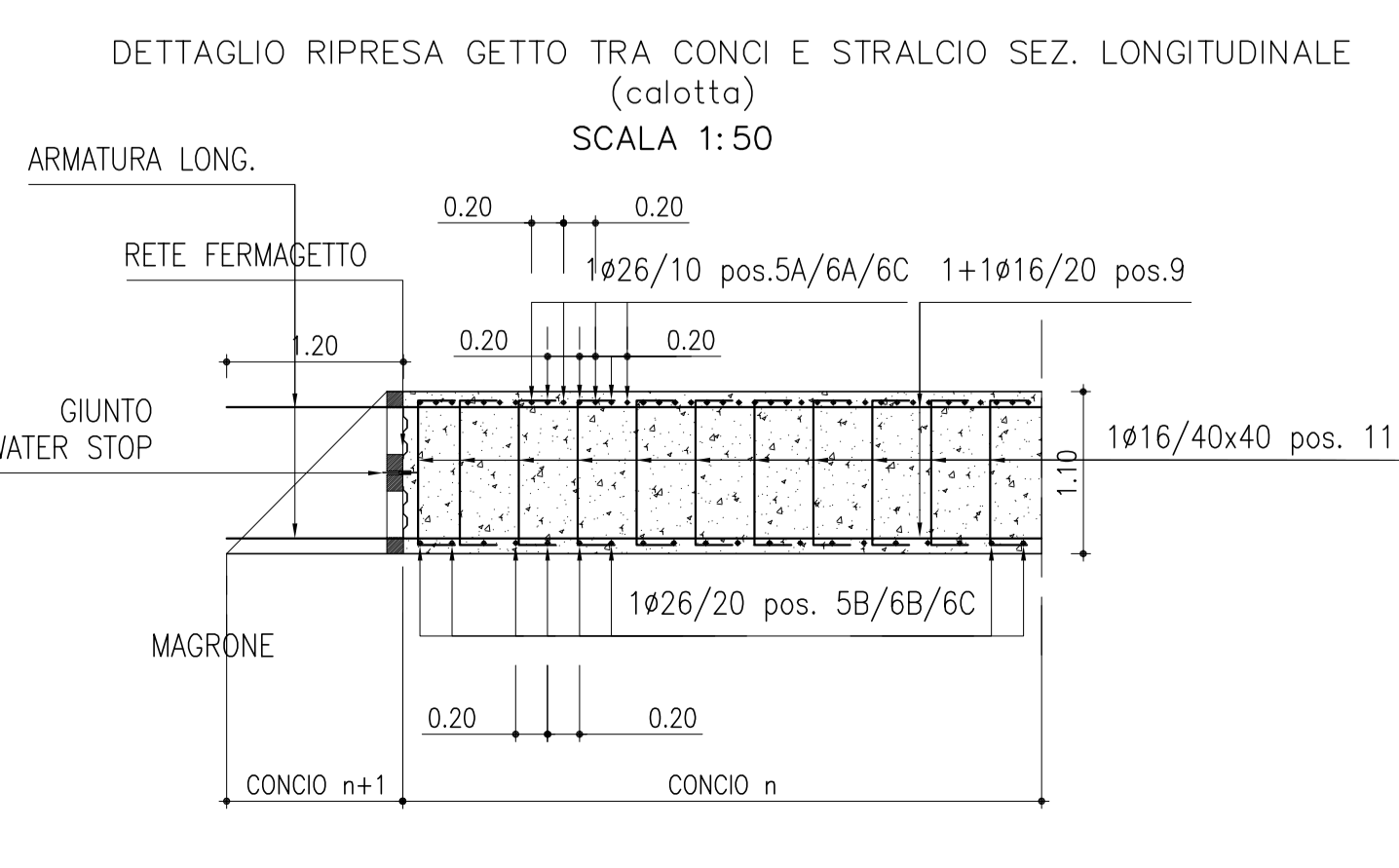
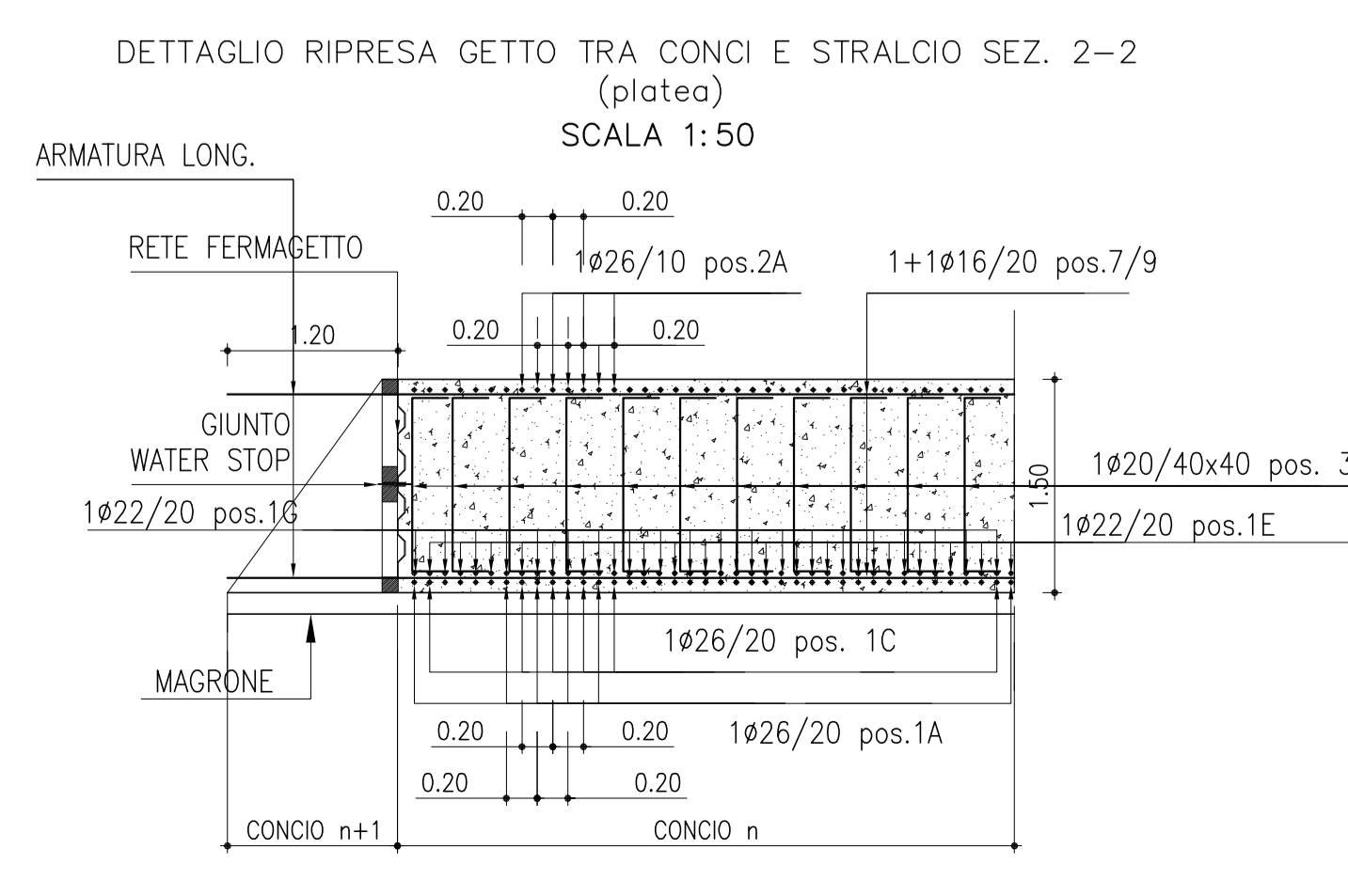
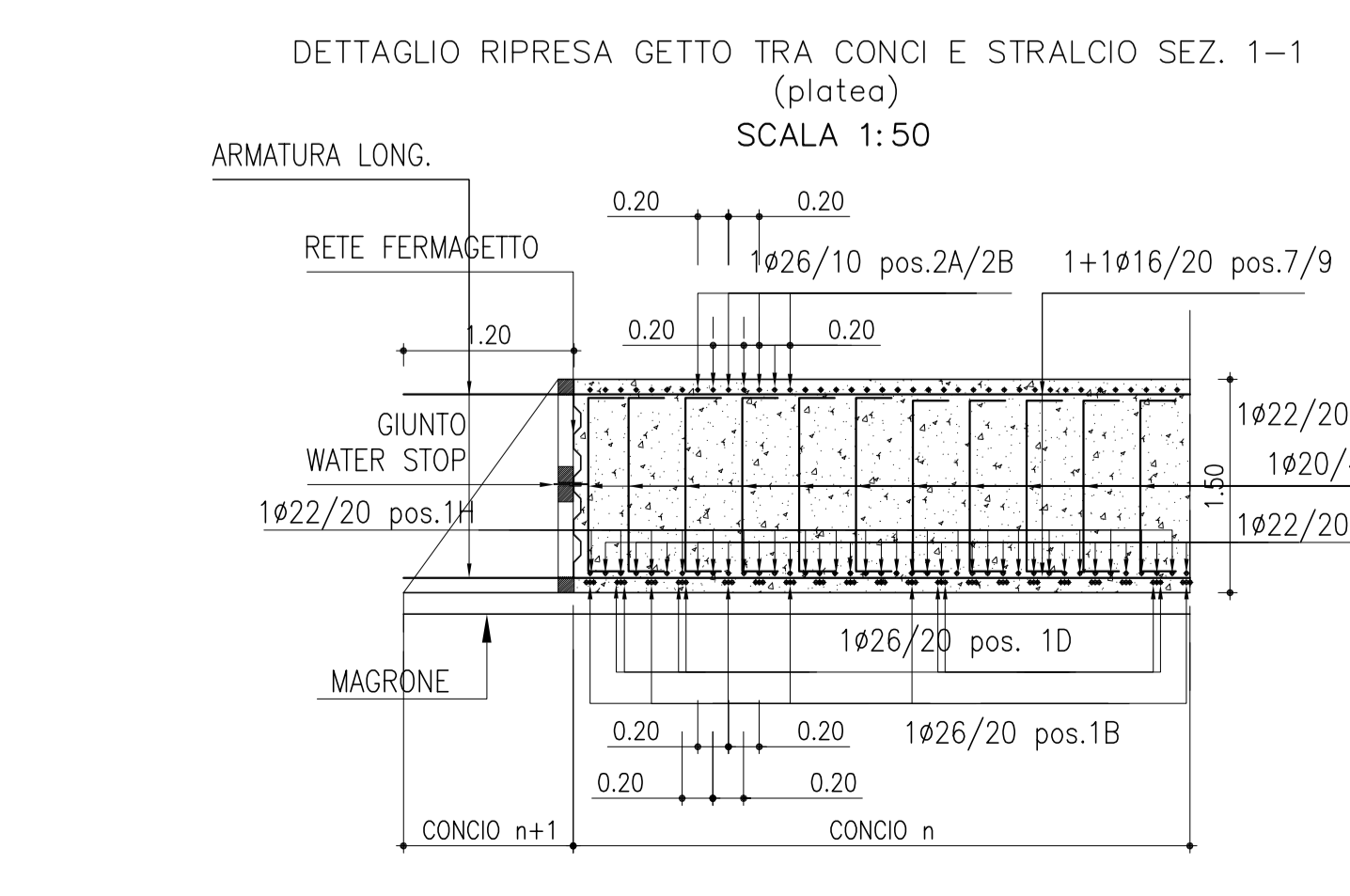


ARMATURA TIPO SEZIONE LARGHEZZA VARIABILE DALLA SEZ. INIZIO IMBOCCO ALLA PROG. 18+591.088
(SCALA 1:50)



CALCESTRUZZO (UNI EN 206-1):
MAGRONI:
 - CLASSE DI RESISTENZA C12/15
PALI DI FONDAZIONE:
 - CLASSE DI RESISTENZA C28/35 (UNI EN 206-1)
 - CLASSE DI ESPOSIZIONE XC2(I) (UNI EN 206-1)
 - CLASSE DI CONSISTENZA S4 (UNI 9418)
 - COPRIFERRO 50mm
 - GRANULOMETRIA MASSIMA DEGLI INERTI 30 MM (UNI 12620)
STRUTTURE DI FONDAZIONE:
 - CLASSE DI RESISTENZA C28/35 (UNI EN 206-1)
 - CLASSE DI ESPOSIZIONE XC2(I) (UNI EN 206-1)
 - CLASSE DI CONSISTENZA S4 (UNI 9418)
 - COPRIFERRO 50mm
 - GRANULOMETRIA MASSIMA DEGLI INERTI 30 MM (UNI 12620)
STRUTTURE IN ELEVAZIONE (MURI, SOLETTE E CORDOLI):
 - CLASSE DI RESISTENZA C28/35 (UNI EN 206-1)
 - CLASSE DI ESPOSIZIONE XC2(I) (UNI EN 206-1)
 - CLASSE DI CONSISTENZA S4 (UNI 9418)
 - COPRIFERRO 50mm
 - GRANULOMETRIA MASSIMA DEGLI INERTI 30 MM (UNI 12620)
ACCIAIO PER C.A.:
 - B 450 C Controlato in stabilimento saldabile

NOTA:
 - Per i dettagli relativi alle opere idriche, si rimanda agli elaborati specifici



ANAS S.p.A.
 DIREZIONE CENTRALE PROGRAMMAZIONE PROGETTAZIONE

PA 12/09
 CORRIDOIO PLURIMODALE TIRRENICO - NORD EUROPA
 ITINERARIO AGRIGENTO - CALTANISSETTA - A19
 S.S. N° 640 "DI PORTO EMPEDOCLE"
 AMMODERNAMENTO E ADEGUAMENTO ALLA CAT. B DEL D.M. 5.11.2001
 Dal km 44+000 allo svincolo con l'A19

PROGETTO ESECUTIVO

Contraente Generale: **Empedocle 2**

GALLERIE ARTIFICIALI
 GALLERIA BERSAGLIO
 ARMATURA SEZIONE TIPO 2

Codice Unico Progetto (CUP): F91B0900070001
 Codice Elaborato: PA12_09 - E 1113 GA 204 GA 05 A WB 0 26 C

REV.	DATA	DESCRIZIONE	REDAITTO	VERIFICATO	APPROVATO	AUTORIZZATO
A	Aprile 2011	EMISSIONE	A. ANTONELLI	M. NUNZI	M. LITI	P. PAGLINI
B	Luglio 2011	Revisione a seguito di incontri con il Committente	A. ANTONELLI	M. NUNZI	M. LITI	P. PAGLINI

Responsabile del procedimento: Ing. MAURIZIO ARAMINI

Il Progettista: **LUCA MARINO**
 Il Consulente Specialista: **LUCA MARINO**
 Il Geologo: **ANGELO MANGANO**
 Il Coordinatore per la Sicurezza in fase di progetto: **ANGELO MANGANO**
 Il Direttore dei lavori: **PIPPINO MARINO**