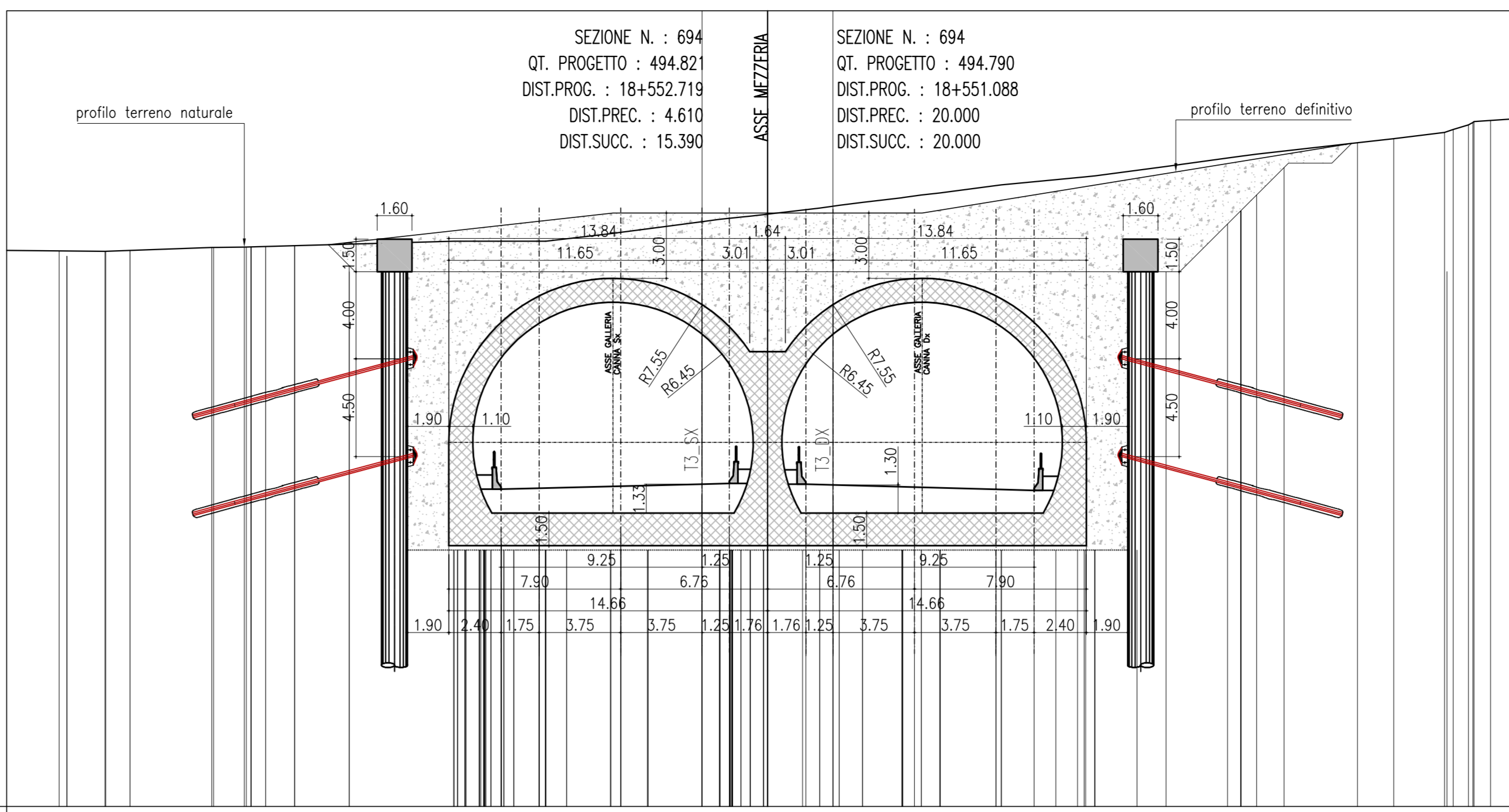


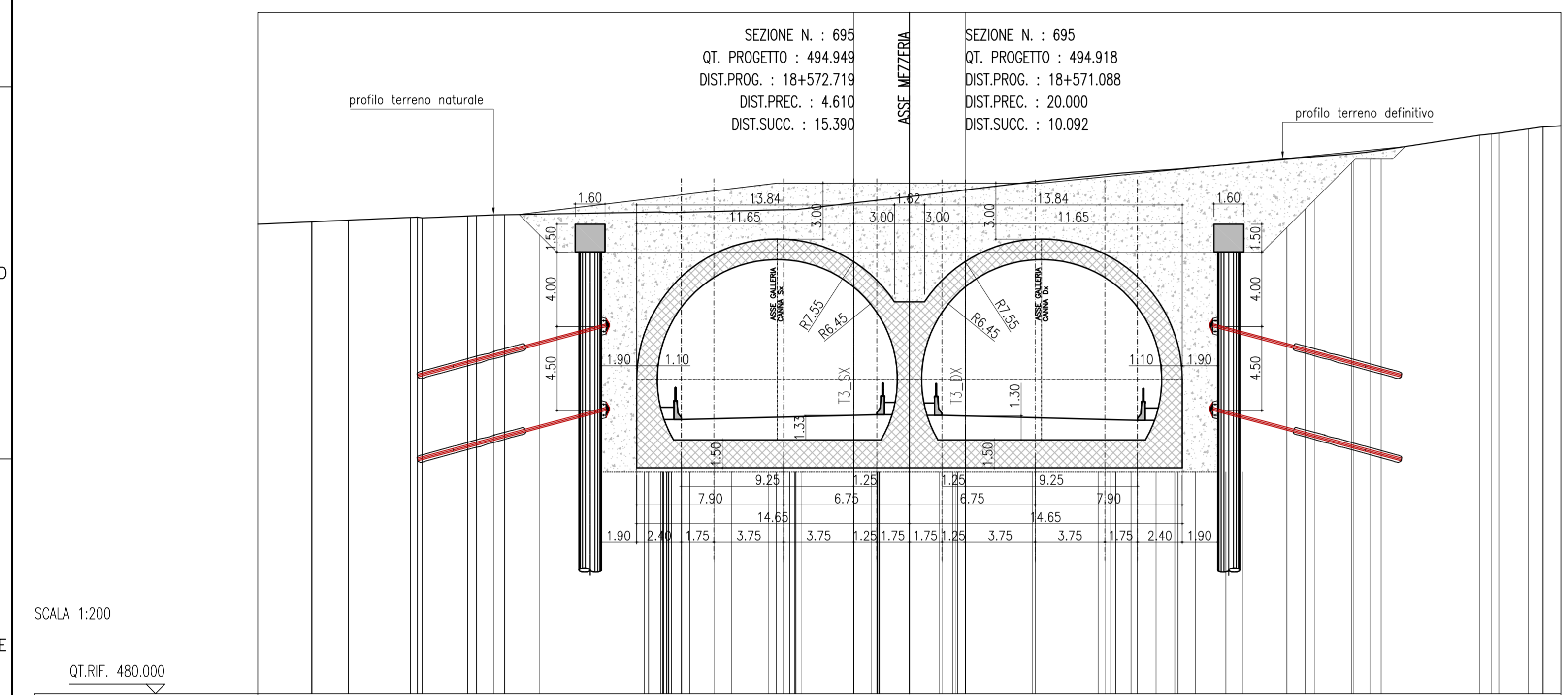
SCALA 1:200

QT.REF. 480.000	
Q. PROG. STRATO SUP.	504.69
Q. PROG. STR. SUP. TER. VEG.	504.69
QUOTE TERRENO	504.69
DISTANZE PARZIALI STRATO SUP.	4.81
DISTANZE PROG STRATO SUP.	-20.32
DISTANZE TERRENO	20.32



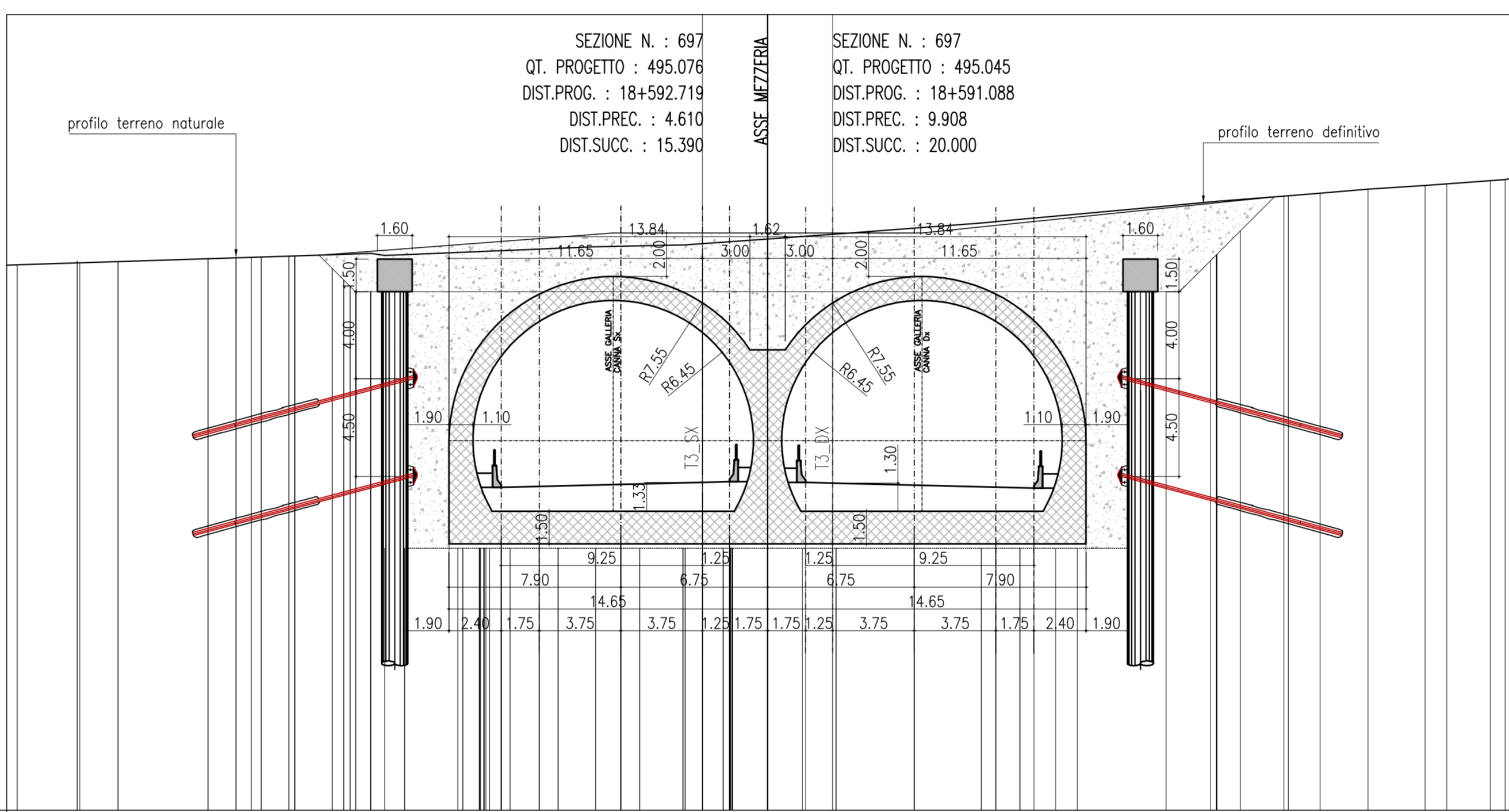
SCALA 1:200

QT.REF. 480.000	
Q. PROG. STRATO SUP.	504.69
Q. PROG. STR. SUP. TER. VEG.	504.69
QUOTE TERRENO	504.69
DISTANZE PARZIALI STRATO SUP.	4.81
DISTANZE PROG STRATO SUP.	-20.32
DISTANZE TERRENO	20.32



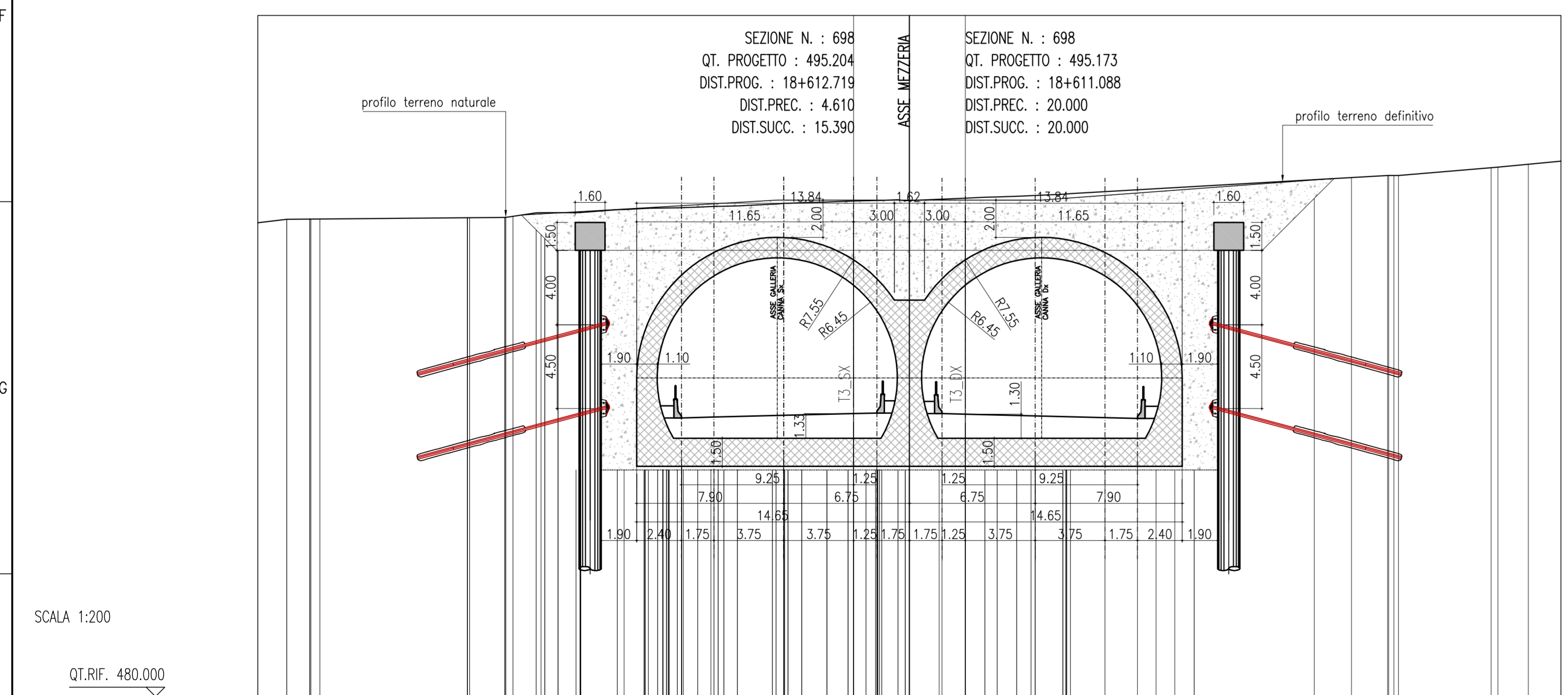
SCALA 1:200

QT.REF. 480.000	
Q. PROG. STRATO SUP.	504.69
Q. PROG. STR. SUP. TER. VEG.	504.69
QUOTE TERRENO	504.69
DISTANZE PARZIALI STRATO SUP.	4.81
DISTANZE PROG STRATO SUP.	-20.32
DISTANZE TERRENO	20.32



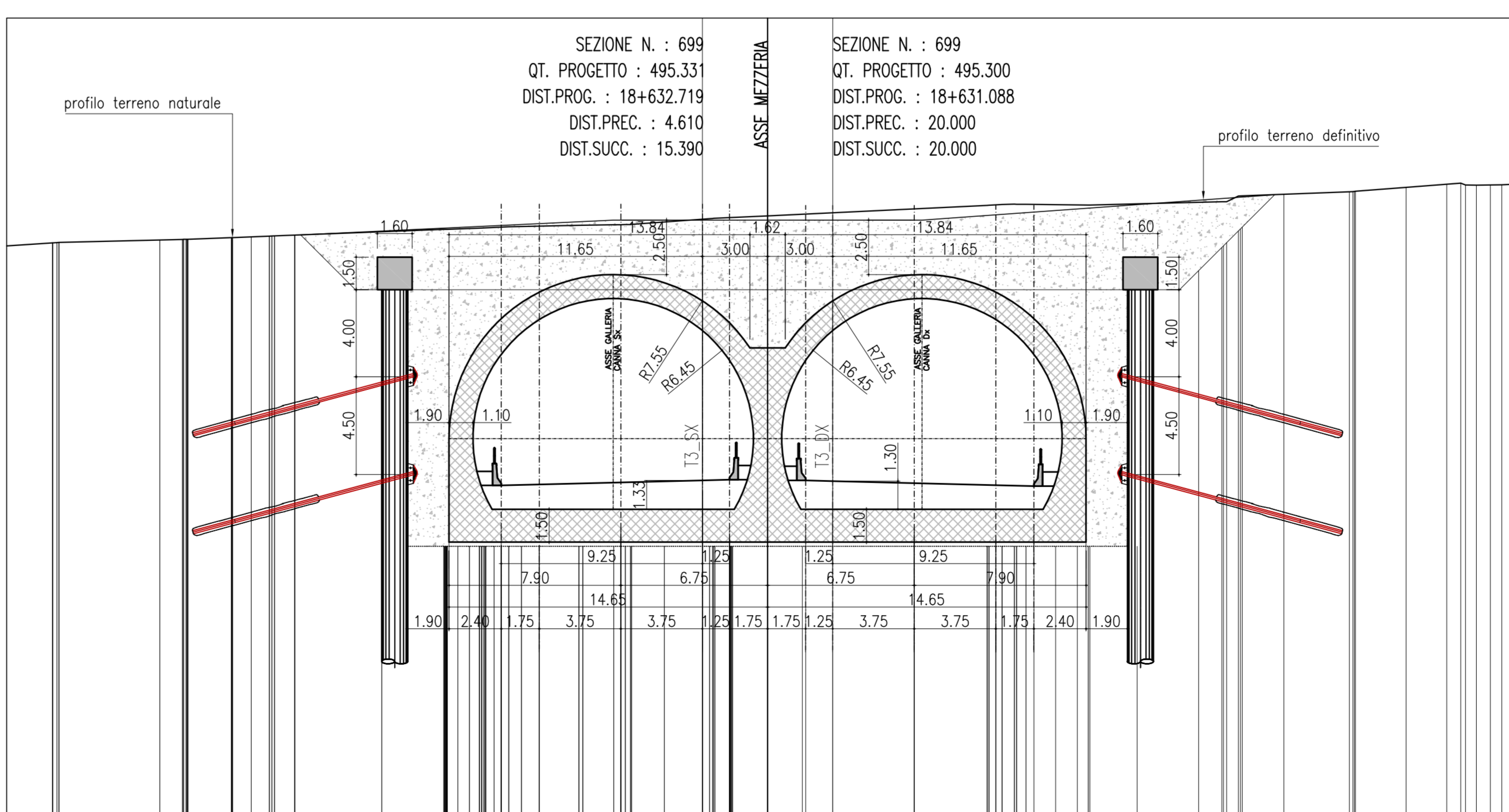
SCALA 1:200

QT.REF. 480.000	
Q. PROG. STRATO SUP.	504.69
Q. PROG. STR. SUP. TER. VEG.	504.69
QUOTE TERRENO	504.69
DISTANZE PARZIALI STRATO SUP.	4.81
DISTANZE PROG STRATO SUP.	-20.32
DISTANZE TERRENO	20.32



SCALA 1:200

QT.REF. 480.000	
Q. PROG. STRATO SUP.	504.69
Q. PROG. STR. SUP. TER. VEG.	504.69
QUOTE TERRENO	504.69
DISTANZE PARZIALI STRATO SUP.	4.81
DISTANZE PROG STRATO SUP.	-20.32
DISTANZE TERRENO	20.32



SCALA 1:200

QT.REF. 480.000	
Q. PROG. STRATO SUP.	504.69
Q. PROG. STR. SUP. TER. VEG.	504.69
QUOTE TERRENO	504.69
DISTANZE PARZIALI STRATO SUP.	4.81
DISTANZE PROG STRATO SUP.	-20.32
DISTANZE TERRENO	20.32



PA 12/09
CORRIDOIO PLURIMODALE TIRRENICO - NORD EUROPA
ITINERARIO AGRIGENTO - CALTANISSETTA - A19
S.S. N° 640 "DI PORTO EMPEDOCLE"
AMMODERNAMENTO E ADEGUAMENTO ALLA CAT. B DEL D.M. 5.11.2001
Dal km 44+000 allo svincolo con l'A19
PROGETTO ESECUTIVO



GALLERIE ARTIFICIALI
GALLERIA BERSAGLIO
SEZIONI TRASVERSALI DA PROG 18+532.704 A PROG 18+632.719

Codice Unico Progetto (CUP) : F91B0900070001
Codice Elaborato:

PA12_09 - E	1113	GA204	GA05	ZW90	17C
Scale	1:200				

REV.	DATA	DESCRIZIONE	REDATTO	VERIFICATO	APPROVATO	AUTORIZZATO

Il Progettista: **ING. LUCA MENTENI**
 Il Consulente Specialista: **ING. ALDO BASSO**
 Il Geologo: **ING. GIULIO DEI GORRI**
 Il Coordinatore per la sicurezza in fase di progetto: **ING. PIERPAOLO MARINO**
 Il Direttore dei lavori: **ING. PIERPAOLO MARINO**