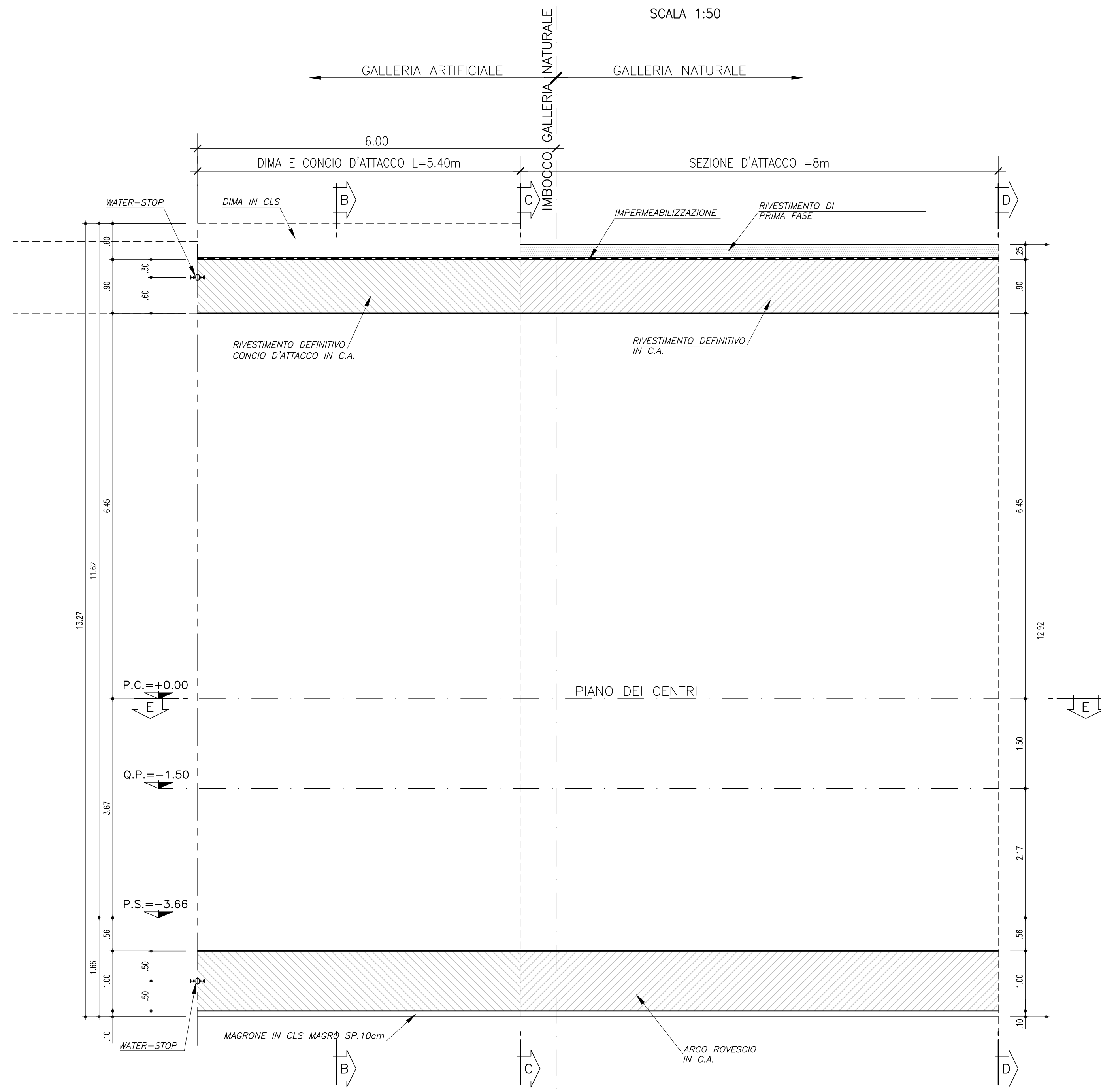


PROFILI LONGITUDINALE IN AVANZAMENTO – SEZIONE A-A  
SCALA 1:50



DIMA E CONCIO D'ATTACCO  
SEZIONE TRASVERSALE B-B  
SCALA 1:50

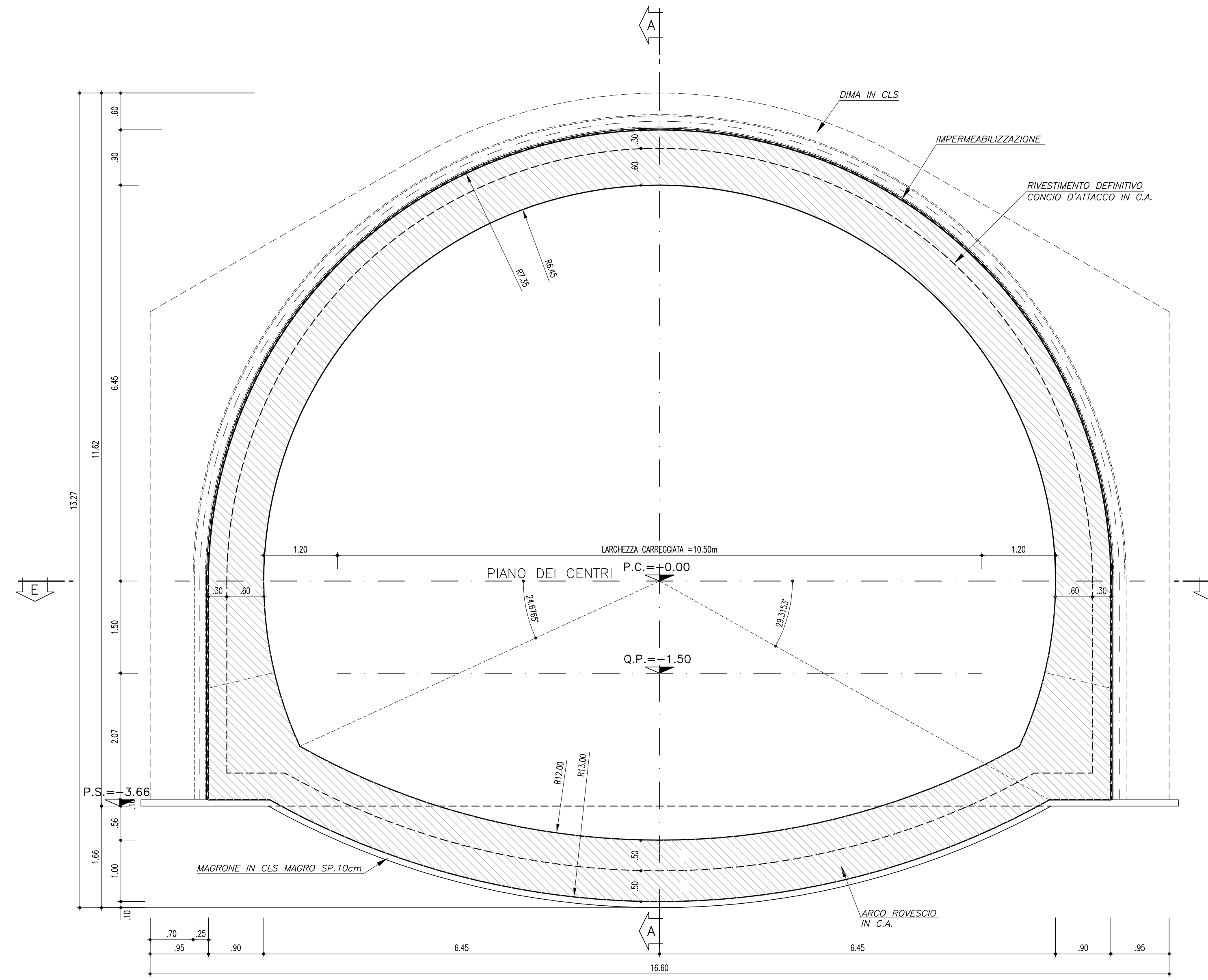
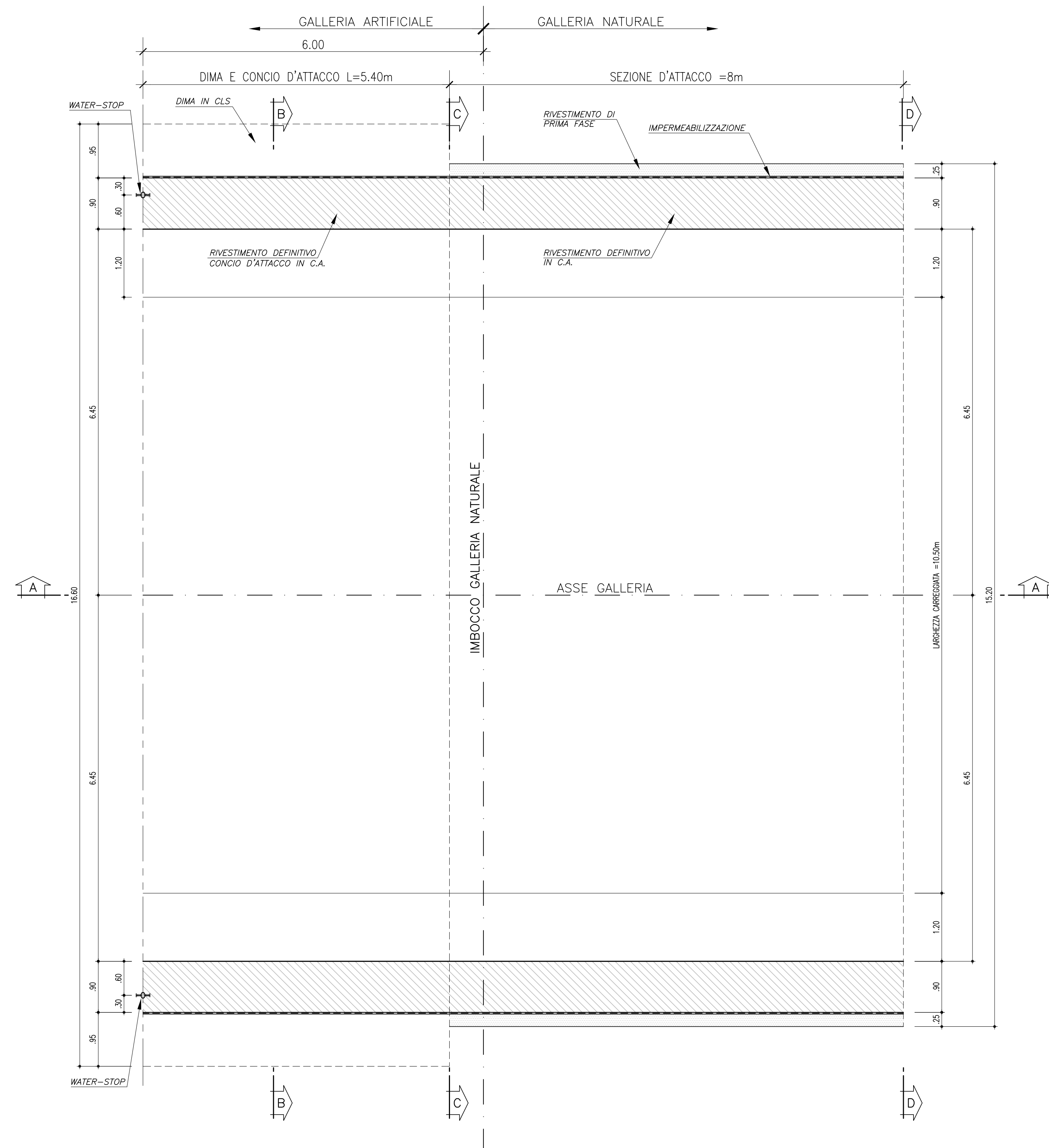


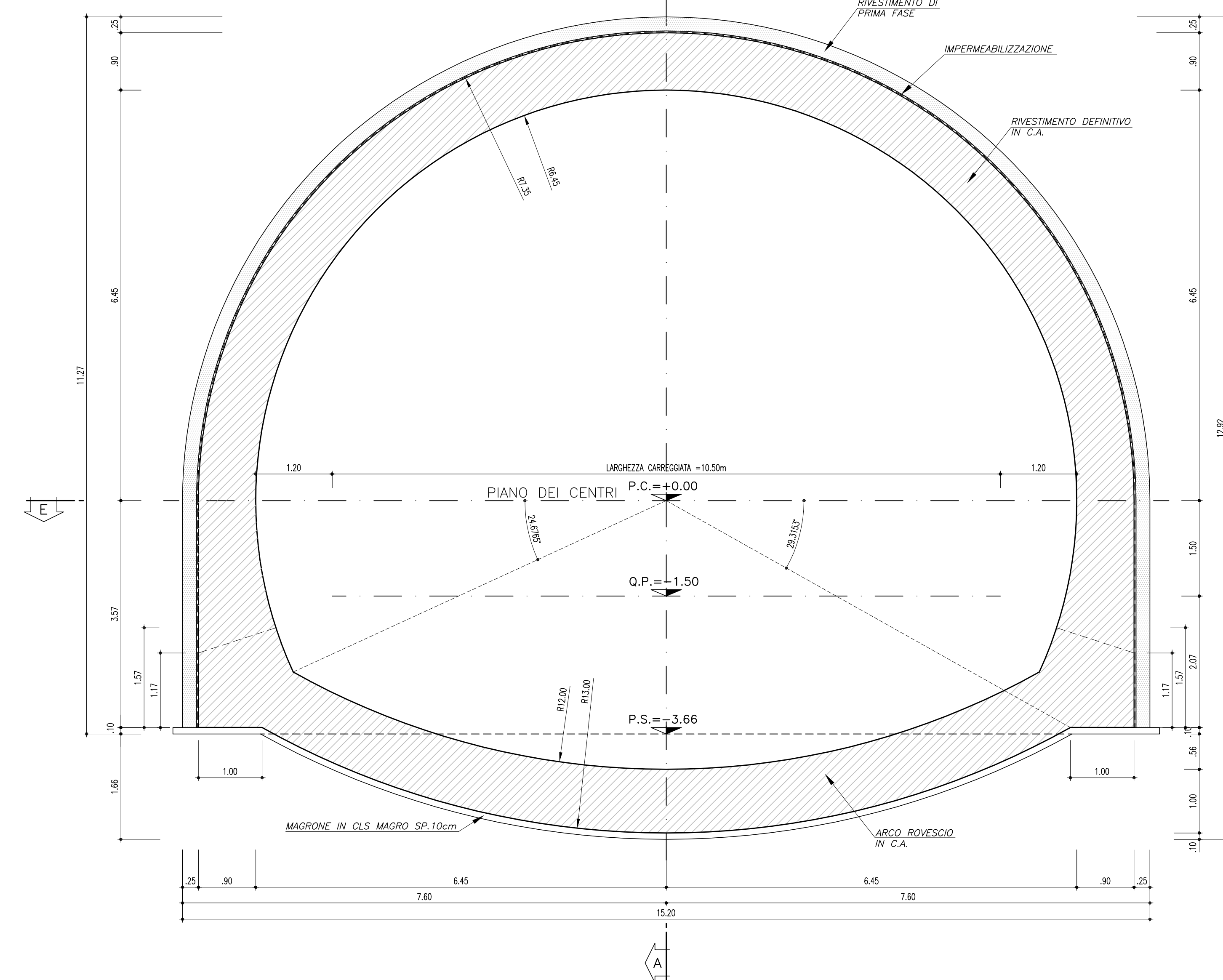
TABELLA MATERIALI	
C.L.S.	C 12/15
CLS MAGRO	C 30/37
CALOTTA	C 30/37
ARCO ROVESCIO	C 30/37
<b>IMPERMEABILIZZAZIONE</b>	
TELO IN PVC	
- spessore >= 2,0mm (REF. DIN 53479)	
- resistenza a trazione >= 15 N/mm <sup>2</sup> (REF. DIN 53455)	
- allungamento a rottura >= 300% (REF. DIN 53455)	
- resistenza al punzonamento >= 750mm (REF. DIN 16726)	
- resistenza alla lacerazione >= 100 N/mm <sup>2</sup> (REF. DIN 53363)	
- resistenza al freddo = -20° C (REF. DIN 53372)	
- resistenza alla pressione idrostatica (72h) > 5 bar (REF. DIN 16726)	
- stabilità al calore = 70° C (REF. UNI 8202/18)	
- classe di fuoco B2 (REF. DIN 4102)	
<b>GEOTESSUTO</b>	
- tessuto non tessuto a filo continuo di polipropilene puro ottenuto per agugliatura meccanica	
- massa areica >= 500g/m <sup>2</sup> (REF. EN 965)	
- resistenza a trazione >= 30 kN/m (REF. EN ISO 10319)	
- allungamento a rottura >= 80% (REF. EN ISO 10319)	
- spessore >= 4,0 mm	
- CBR resistenza al punzonamento >= 5000 N (REF. EN ISO 12236)	
- permeabilità nel piano >= 3,2 * 10 <sup>-10</sup> m/sec (REF. EN ISO 12958 pr)	
- classe di fuoco 2 (REF. UNI 8457/A1-9174/A1)	
<b>CANALETTA IN PVC MICROFESSURATO</b>	
- al piede dell'impermeabilizzazione Ø >= 160mm sp. 24,2mm	
<b>WATER-STOP</b>	
- g >= 1,26 g/cm <sup>3</sup>	
- durata 4-SHORE Ø 73	
- resist. trazione Ø 1,75 kN/cm <sup>2</sup>	
- allungamento a rottura >= 350%	
- flessibilità a freddo = -30°	
- dimensioni: larghezza 24 cm, spessore 4 mm	

LEGENDA	
Q.P.	= QUOTA PROGETTO
P.C.	= PIANO DEI CENTRI
P.I.M.	= PIANO IMPOSTA MURETTE
RIVESTIMENTO DEFINITIVO	
MURETTE	cls armato
ARCO ROVESCIO	cls armato
CALOTTA	cls armato

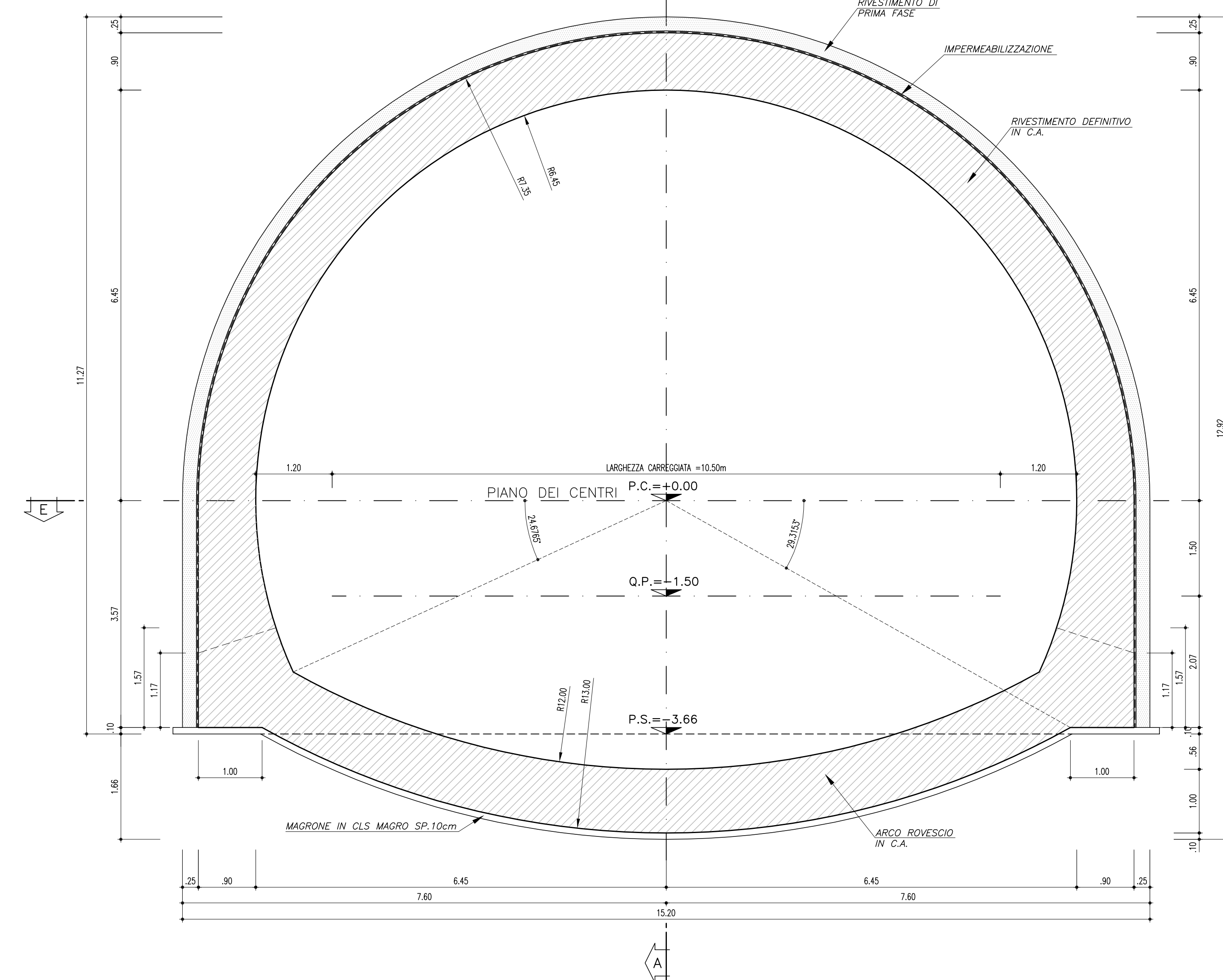
PIANTA – SEZIONE E-E  
SCALA 1:50



SEZIONE D'ATTACCO  
SEZIONE TRASVERSALE C-C  
SCALA 1:50



SEZIONE D'ATTACCO  
SEZIONE TRASVERSALE D-D  
SCALA 1:50



**ANAS S.p.A.** DIREZIONE CENTRALE PROGETTAZIONE ESECUTIVA

PA 12/09  
CORRIDOIO PLURIMODALE TIRRENOICO - NORD EUROPA  
ITINERARIO AGRIGENTO - CALTANISSETTA - A19  
S.S. N° 640 "DI PORTO EMPEDOCLE"  
AMMODERNAMENTO E ADEGUAMENTO ALLA CAT. B DEL D.M. 5.11.2001  
Dal km 44+000 allo svincolo con l'A19

**PROGETTO ESECUTIVO**

Contrattante Generale: **Empedocle 2**

**OPERE D'ARTE MAGGIORI**  
GALLERIE NATURALI  
GALLERIA NATURALE San Filippo  
Opere di imbocco lato Agrigento  
Concio e Sezione d'Attacco C2  
Carpenteria

Codice Unico Progetto (CUP): F91B09000070001  
Codice Elaborato: PA12\_09 - E 114 | GA 206 | GN 03 | A | B | B | 0 | 4 | 6 | A | Scale 1:50

REV.	DATA	DESCRIZIONE	REDATTO	VERIFICATO	APPROVATO	AUTORIZZATO
A	Aprile 2011	EMISSIONE	M. PAPA	A. TURISO	M. LITI	P. PAGLINI

Responsabile del procedimento: Ing. MAURIZIO ARAMINI

Il Progettista: **STUDIO LITICA** (ORDINE DEGLI INGEGNERI DI FIRENZE N° 4513)

Il Coordinatore per la sicurezza in fase di progetto: **Ing. ROSSO Adriano** (N° 1490)

Il Direttore dei lavori: **Ing. PEPPINO ALBERTO** (ORDINE DEGLI INGEGNERI DI FIRENZE N° 4513)