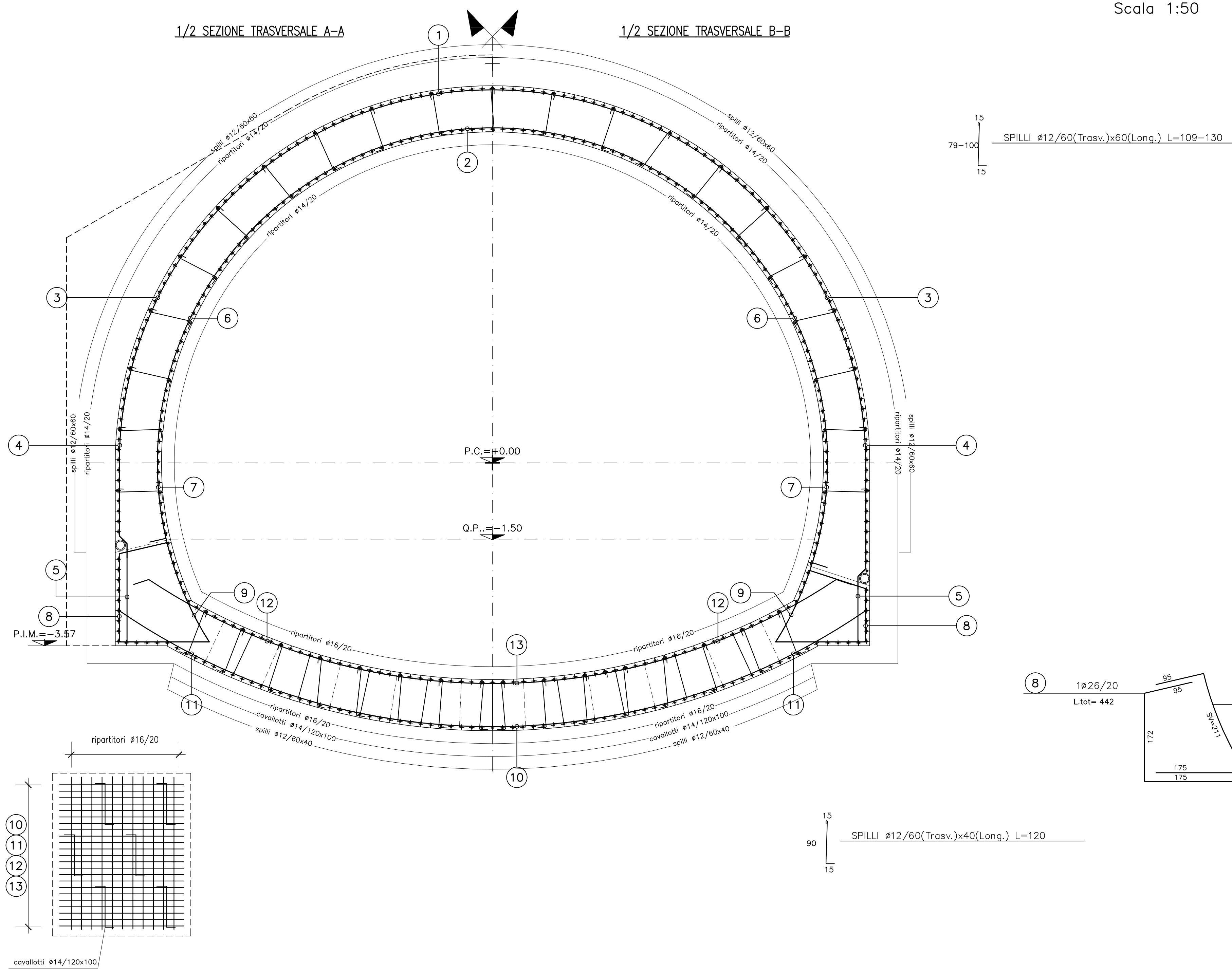
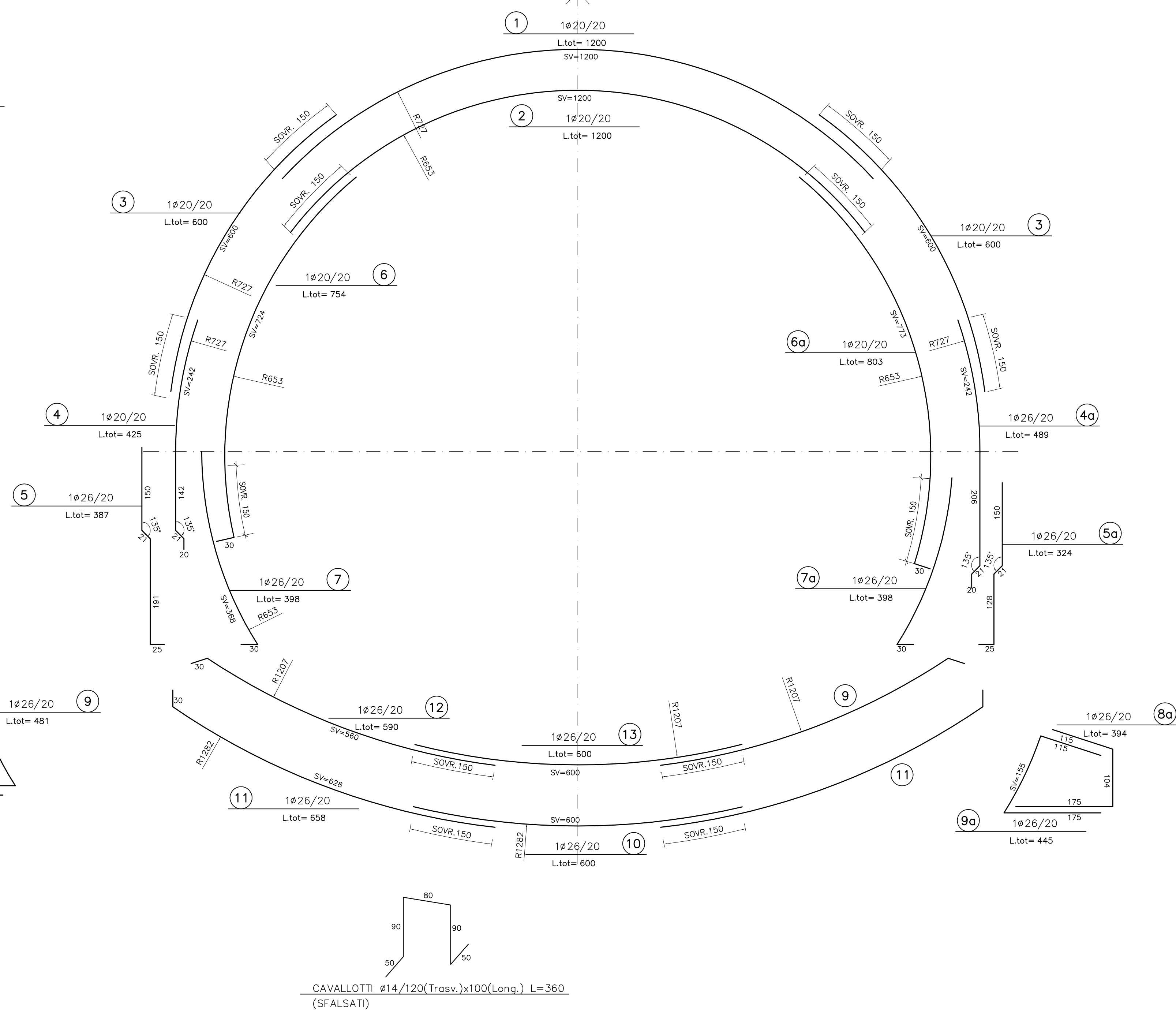


SEZIONE TRASVERSALE
Scala 1:50



1/2 ARMATURA SEZIONE TRASVERSALE A-A **1/2 ARMATURA SEZIONE TRASVERSALE B-B**



CARATTERISTICHE DEI MATERIALI

CALCESTRUZZO:
- struttura: Rck ≥ 30MPa
- cls magro: Rck ≥ 15MPa
- riempimento: Rck ≥ 15MPa
- Classe di esposizione XC2 Norma UNI EN 206-1

ACCIAI:
- GENTINE METALLICHE: Fe 430
- PIASTRE: Fe 430
- CATENE: FeB 32k
- ARMATURA: FeB 44k

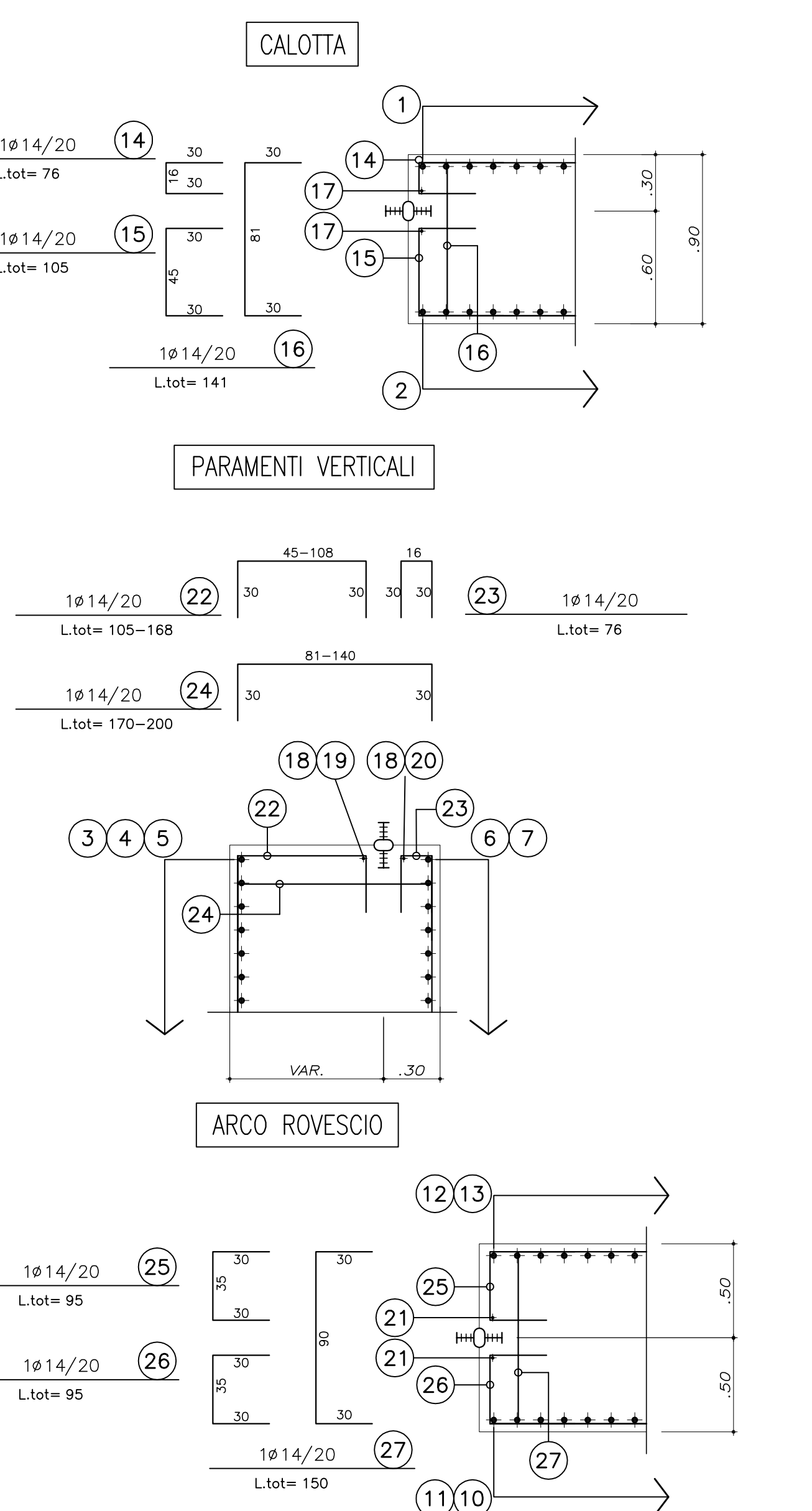
TNT:
- Strato di tessuto non tessuto di 400gr/mq a filo continuo

IMPERMEABILIZZAZIONE IN PVC:
- teli per impermeabilizzazione: sp. = 2±0.5mm, y ≥ 1.3g/cmq
- Strato di tessuto non tessuto di 400gr/mq a filo continuo

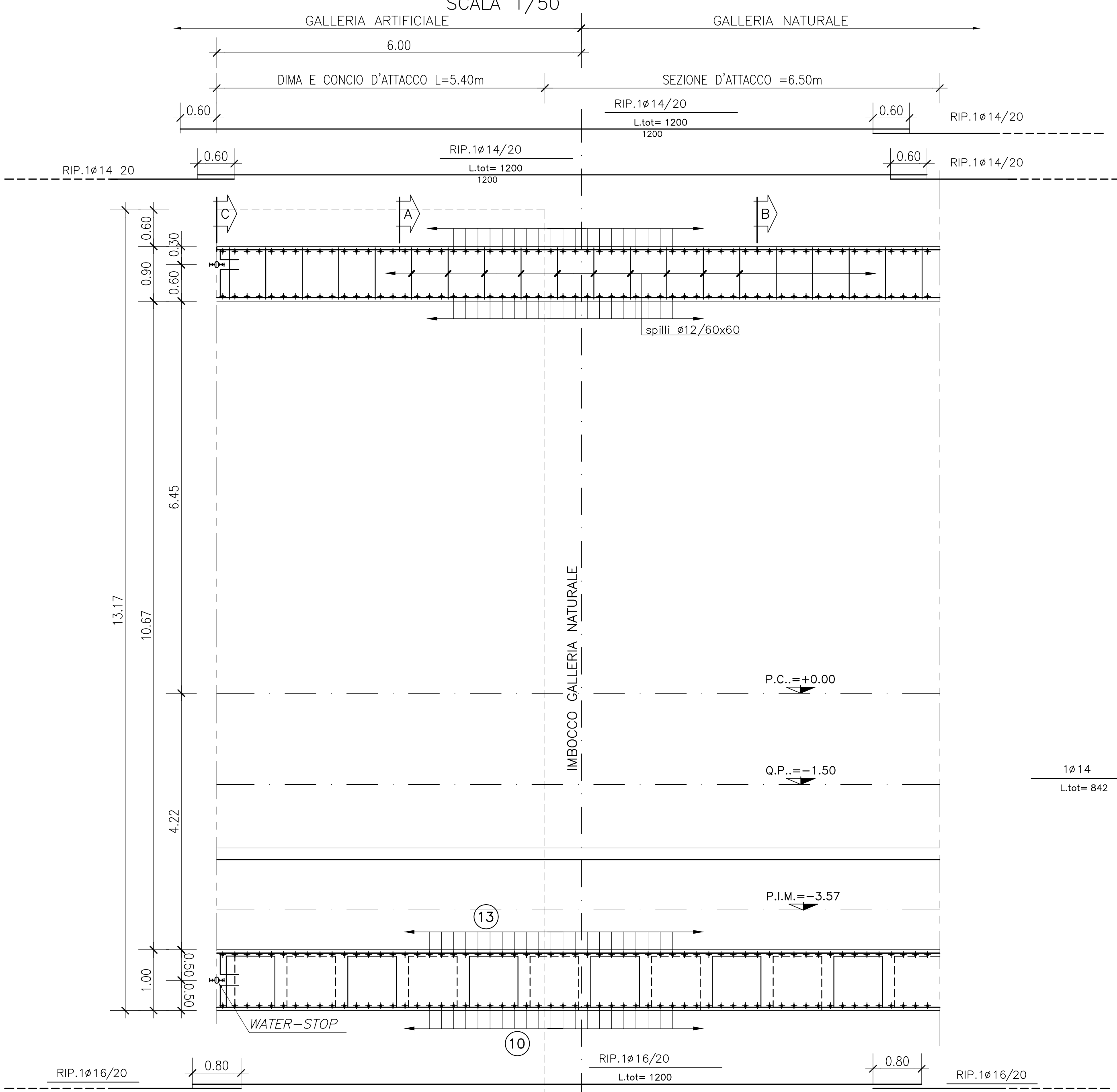
NOTE

- IN CORRISPONDENZA DELLE RIPRESE DI GETTO, SARÀ APPLICATO UN CORDOLINO BENTONITICO IDROESPANSIVO.

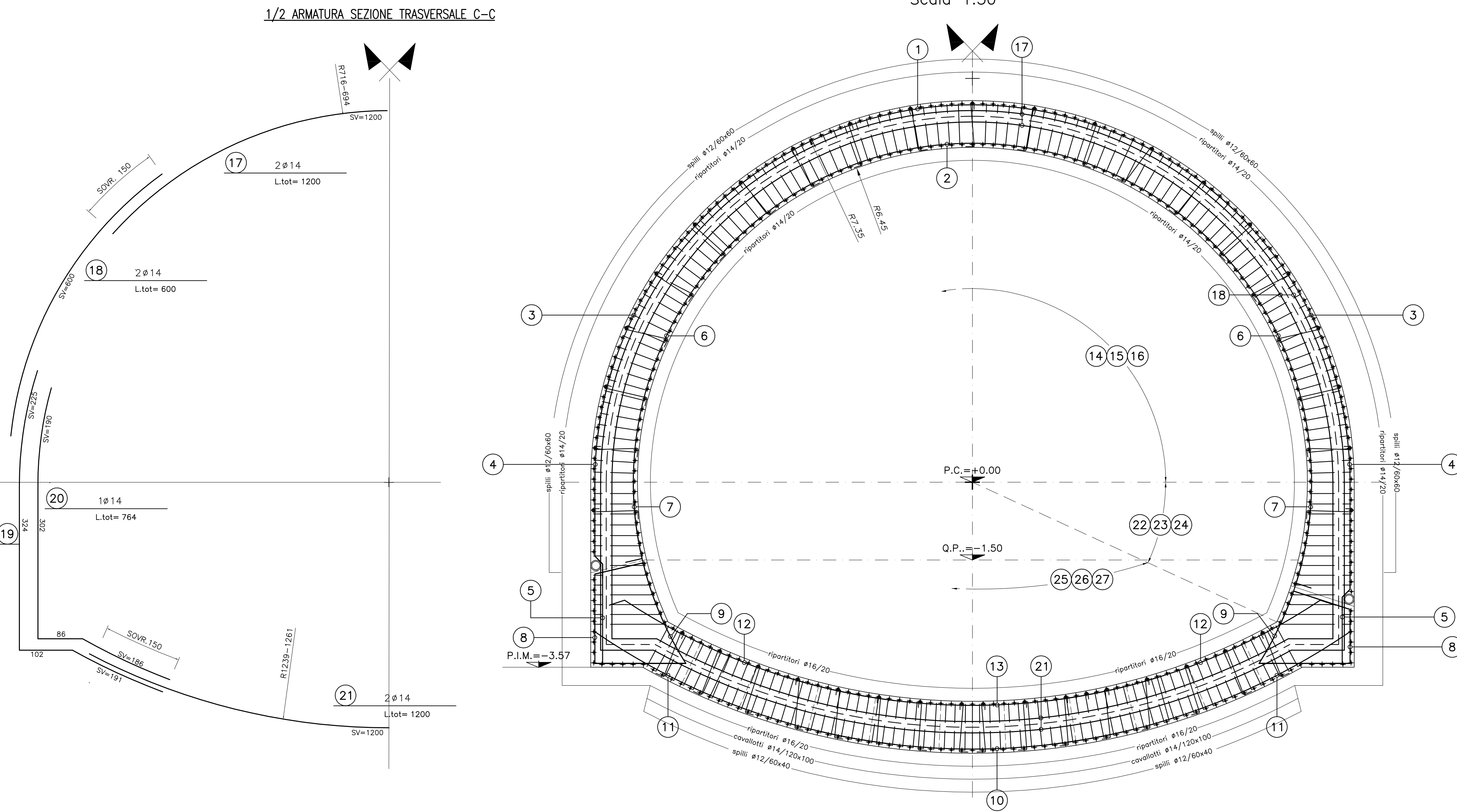
PARTICOLARI ARMATURA WATER STOP IN CORRISPONDENZA DEL GIUNTO STRUTTURALE
Scala 1:25



SEZIONE LONGITUDINALE
SCALA 1/50



SEZIONE TRASVERSALE C-C
IN CORRISPONDENZA DEL GIUNTO STRUTTURALE Lato GALLERIA ARTIFICIALE
Scala 1:50



PA 12/09
CORRIDOIO PLURIMODALE TIRRENICO - NORD EUROPA
ITINERARIO AGRIGENTO - CALTANISSETTA - A19
S.S. N° 640 "DI PORTO EMPEDOCLE"
AMMODERNAMENTO E ADEGUAMENTO ALLA CAT. B DEL D.M. 5.11.2001
Dal km 44+000 allo svincolo con l'A19



OPERE D'ARTE MAGGIORI
GALLERIE NATURALI
GALLERIA NATURALE SAN FILIPPO
Opere di imbocco lato A19
Concio e Sezione di Attacco
Armatura C2

Codice Unico Progetto (CUP): F91B09000070001
Codice Elaborato: PA12_09 - E 114 GA 206 GN 03 A B X 0 4 8 A

F					
E					
D					
C					
B	Aprile 2011	EMMISSIONE	M.FAPA	A.TURSO	M.LITI
A		DESCRIZIONE	REDATTO	VERIFICATO	APPROVATO
REV.	DATA	DESCRIZIONE	REDATTO	VERIFICATO	APPROVATO

Responsabile del procedimento: Ing. MAURIZIO ARAMINI

Il Progetto: **ORDINE DEGLI INGEGNERI DI FIRENZE N° 4511** **ING. LUIGI LITTA**

Il Consulente per la sicurezza in fase di progetto: **ING. GIUSEPPE MARRAS** **ING. MAURIZIO ARAMINI**

Il Direttore dei lavori: **ING. PEPPINO ALBERTI**