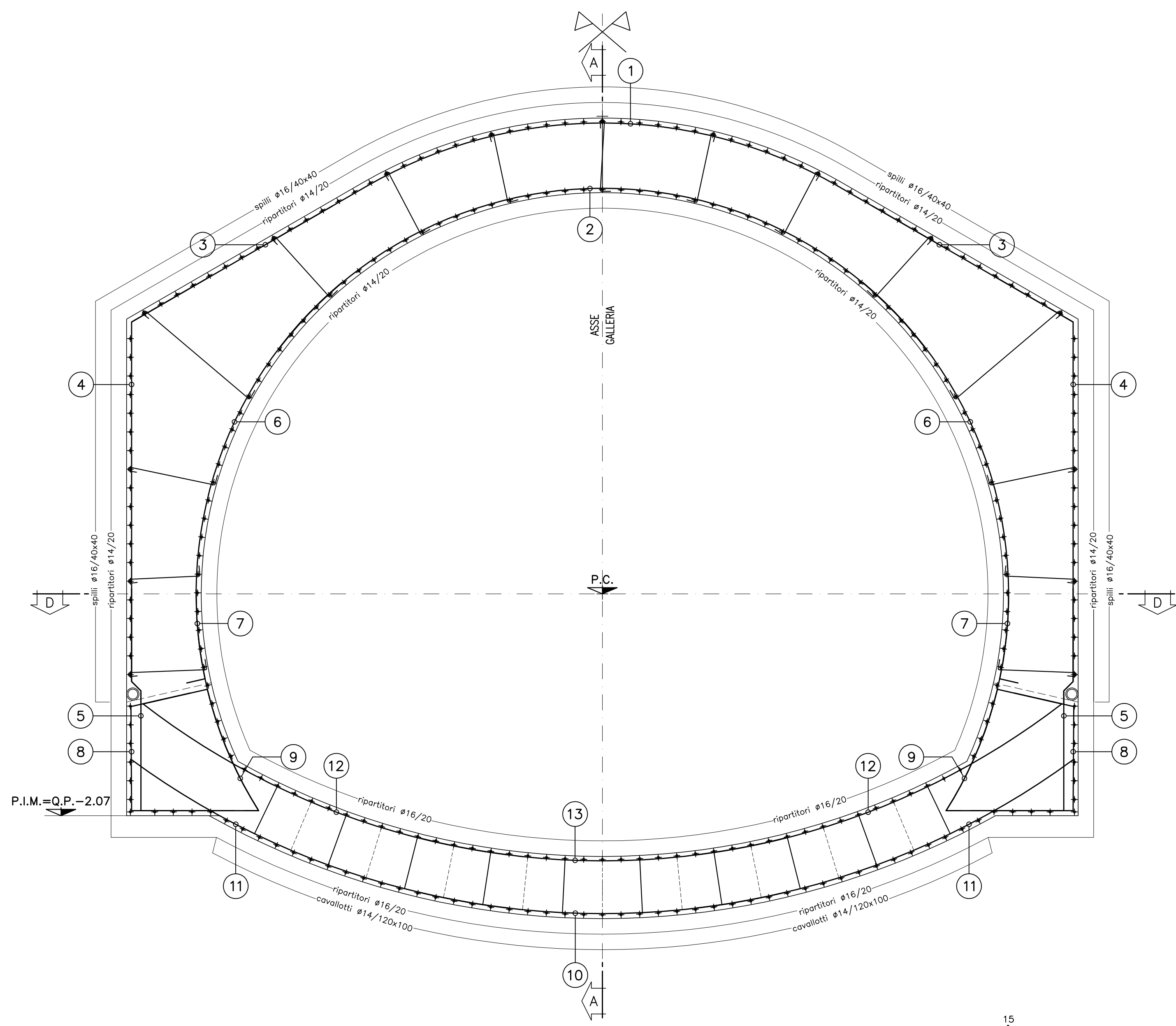
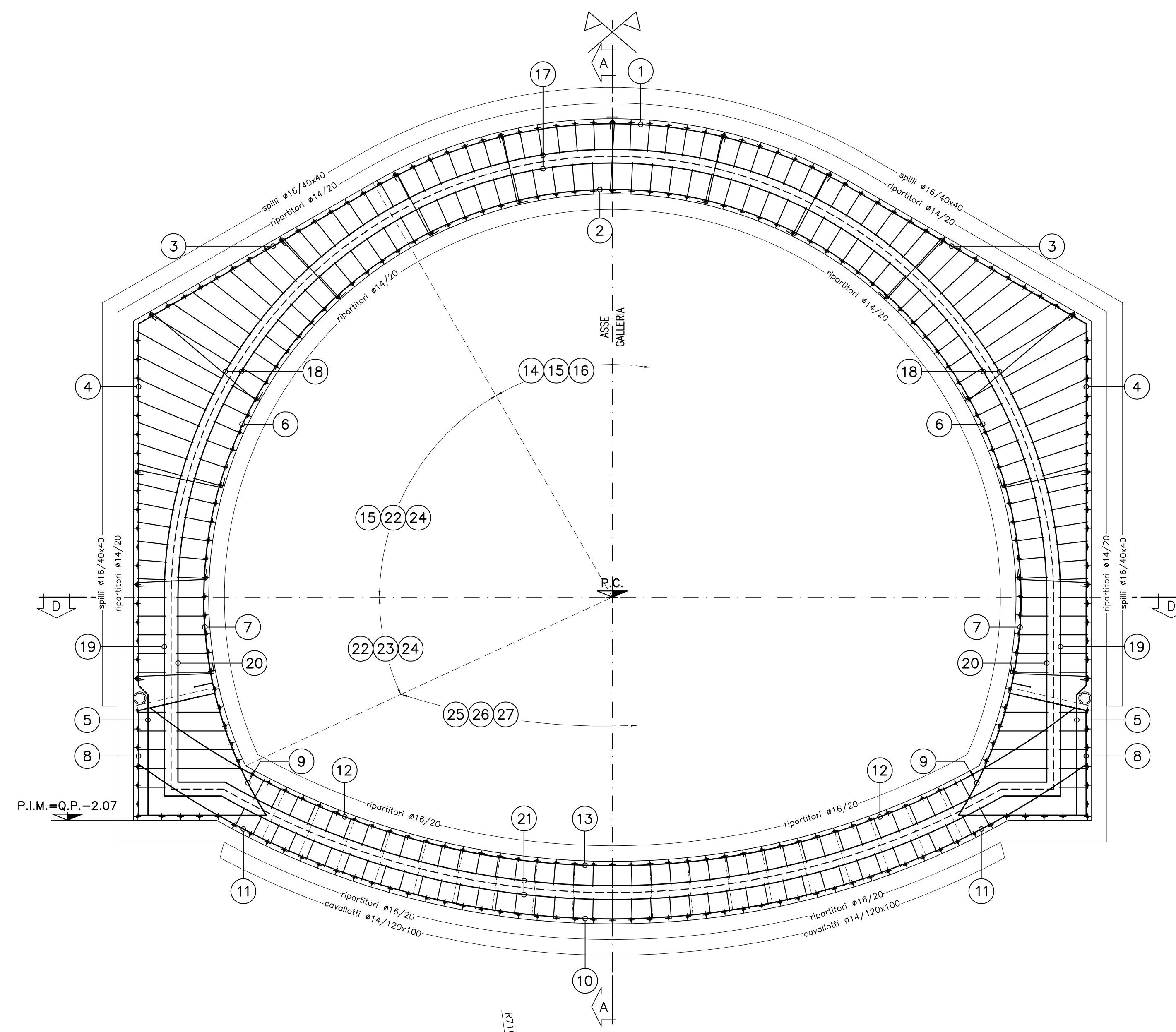


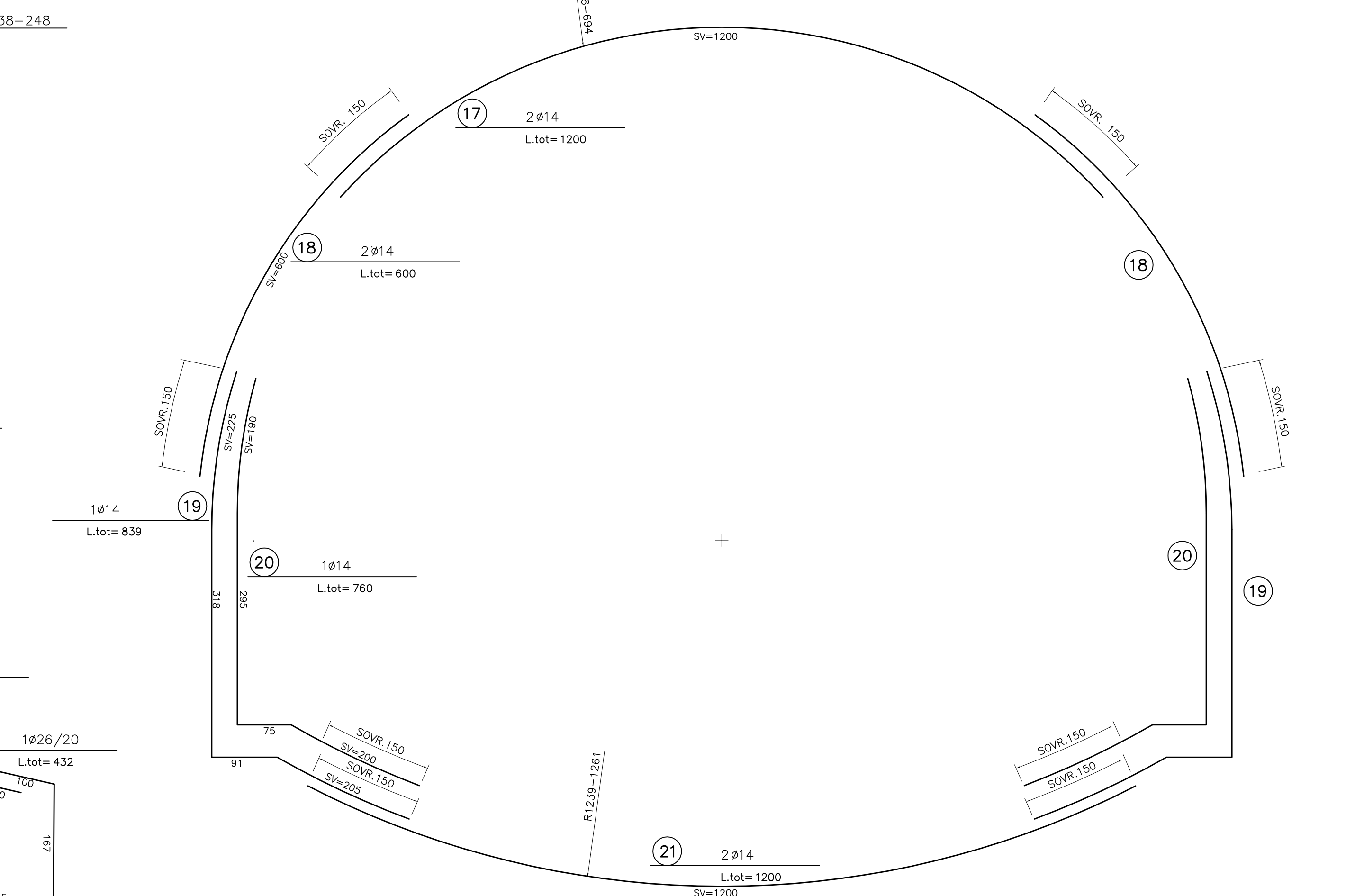
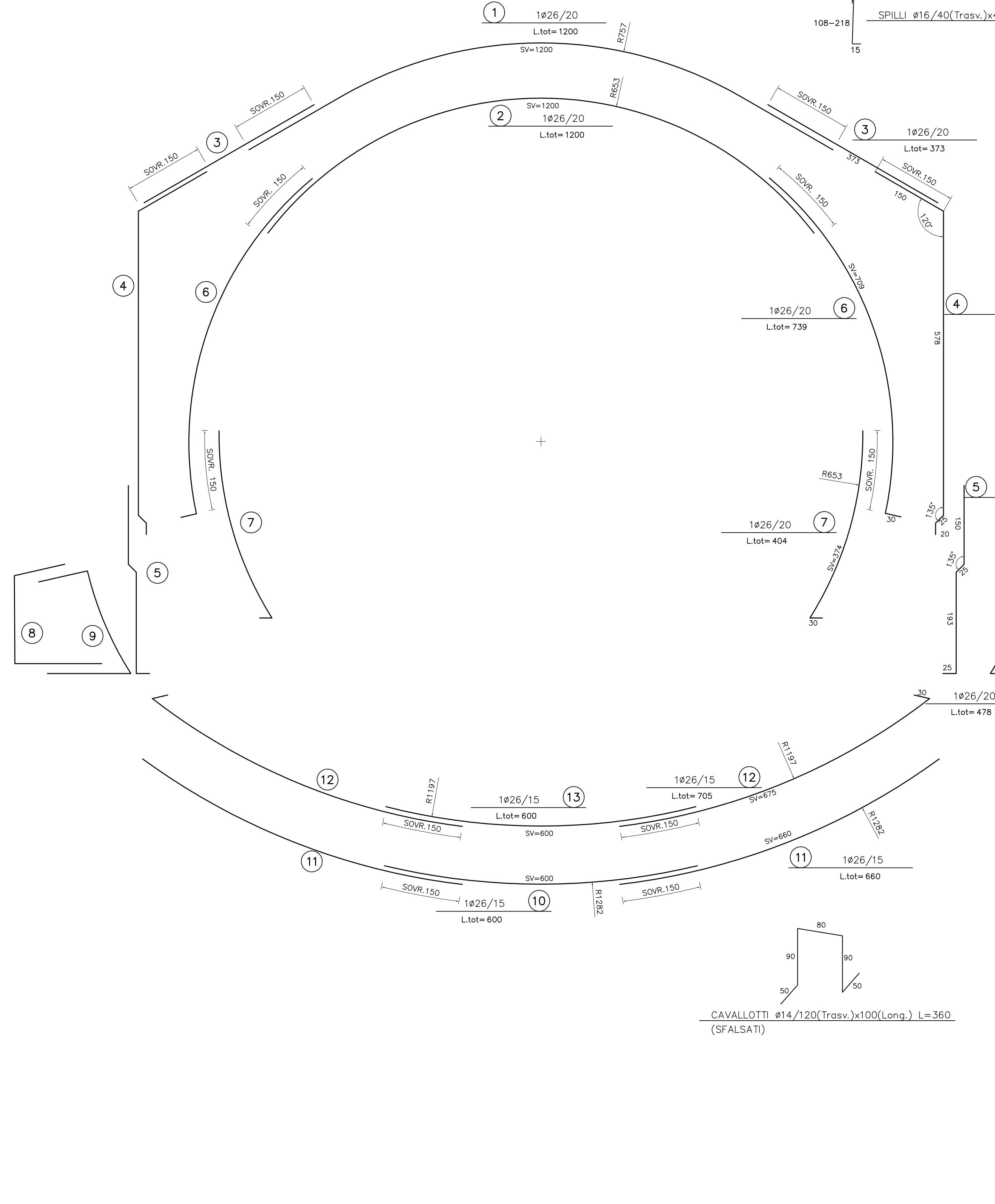
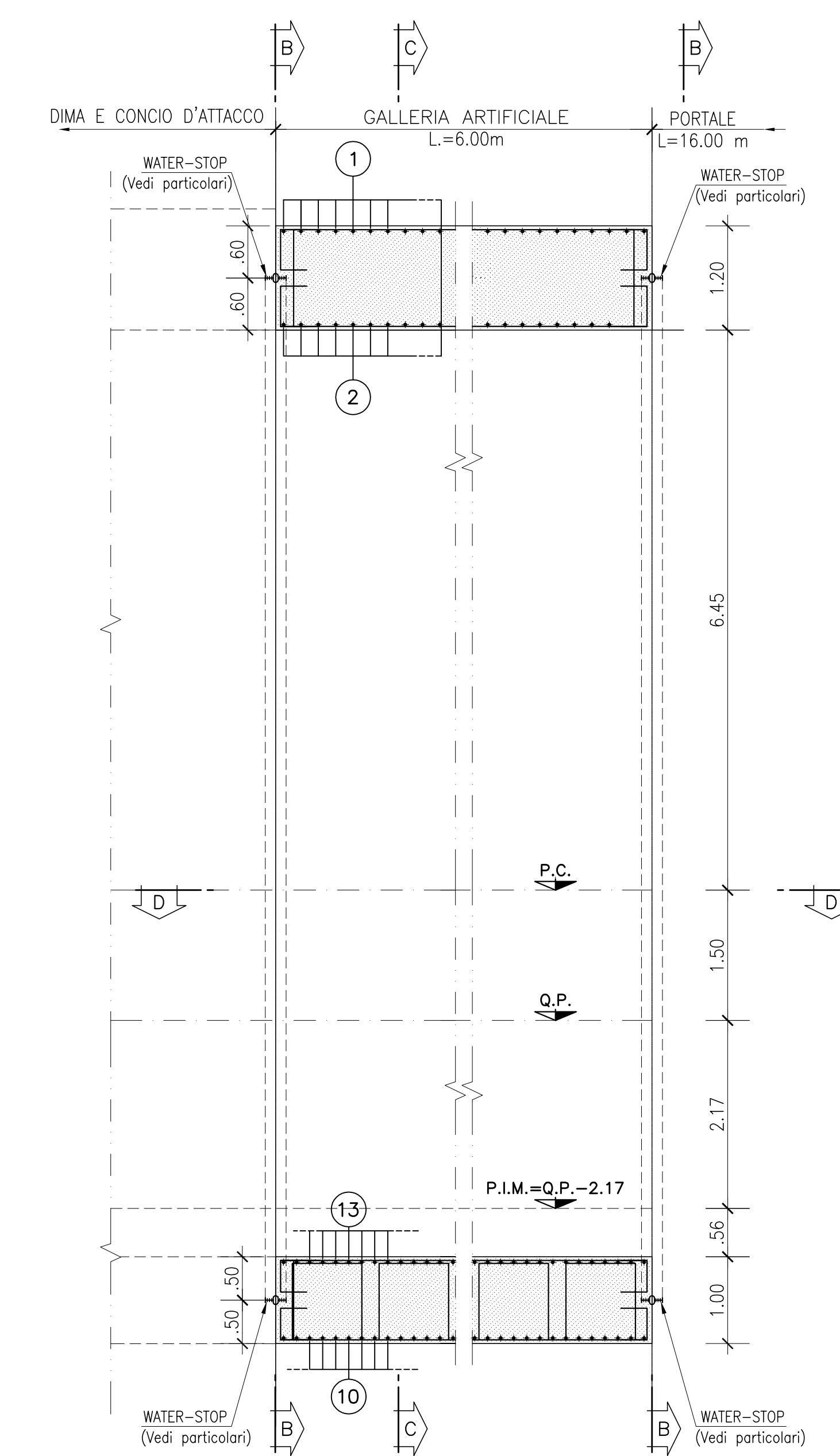
SEZIONE TRASVERSALE C-C
CORRENTE
Scala 1:50



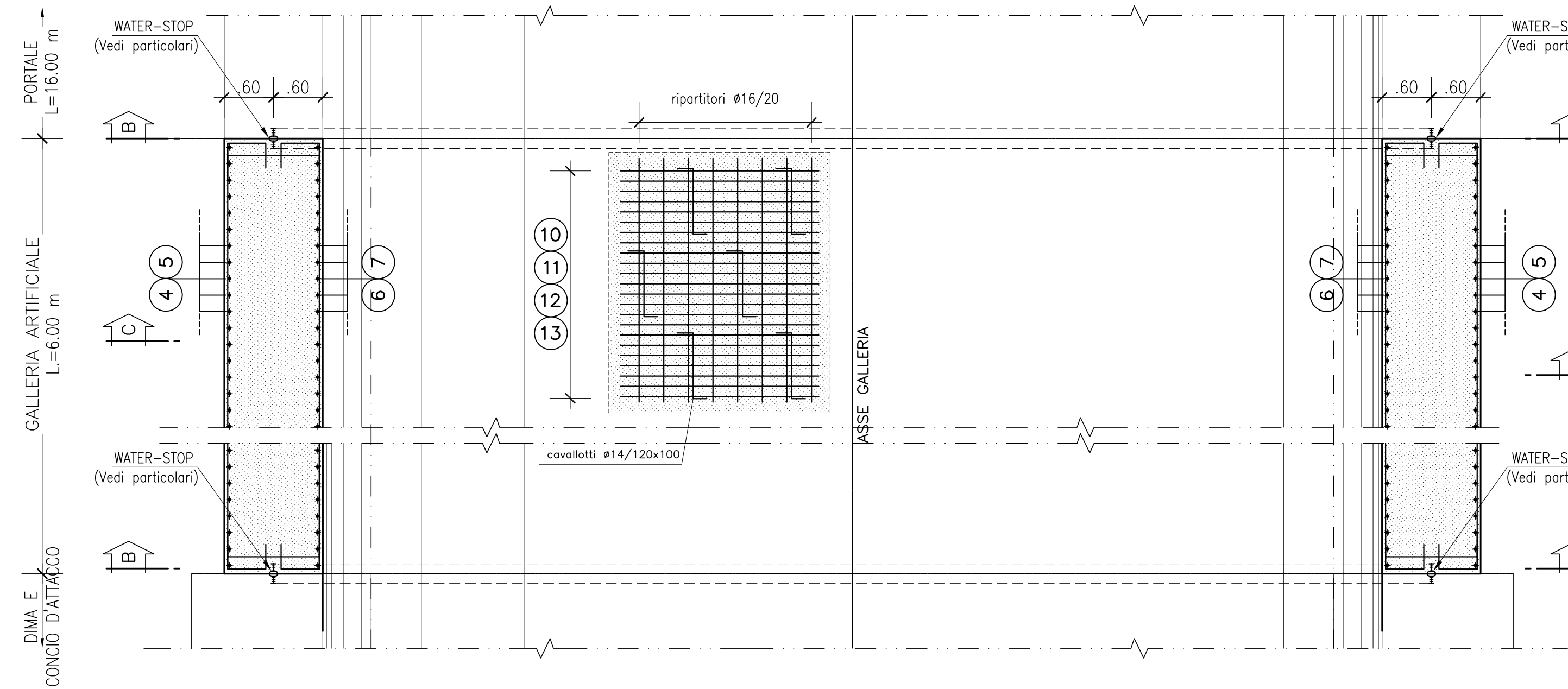
SEZIONE TRASVERSALE B-B
IN CORRISPONDENZA DEL GIUNTO STRUTTURALE
Scala 1:50



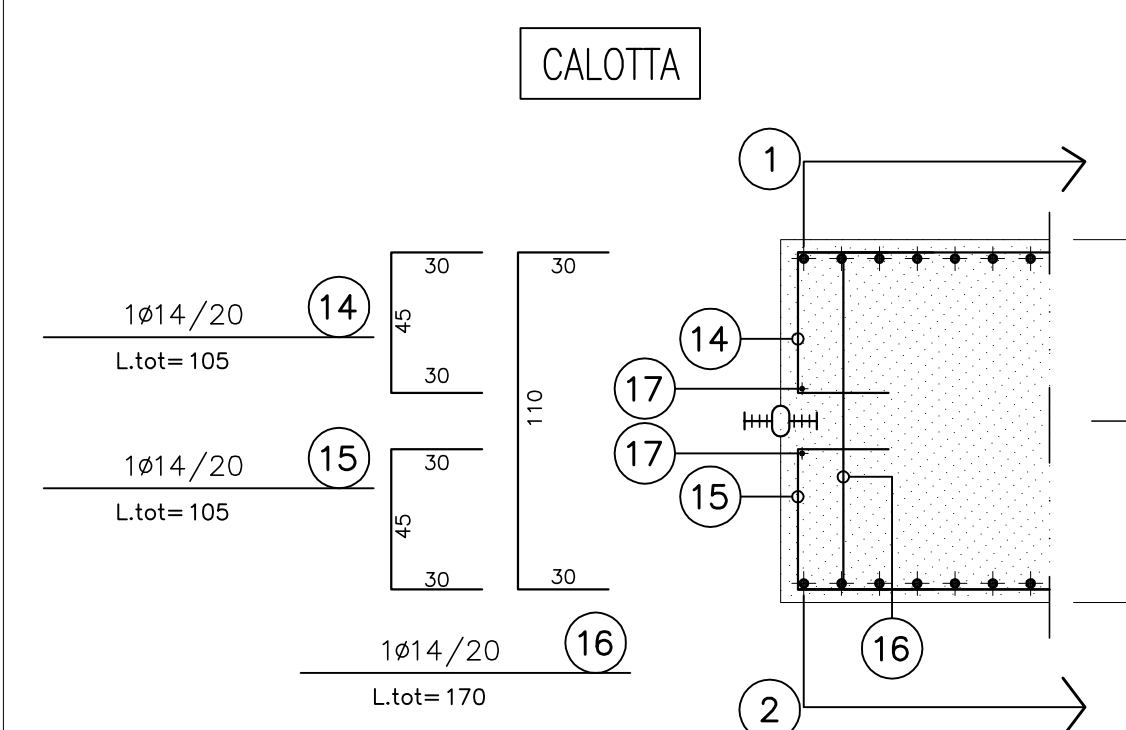
PROFILO LONGITUDINALE
SEZIONE A-A
Scala 1:50



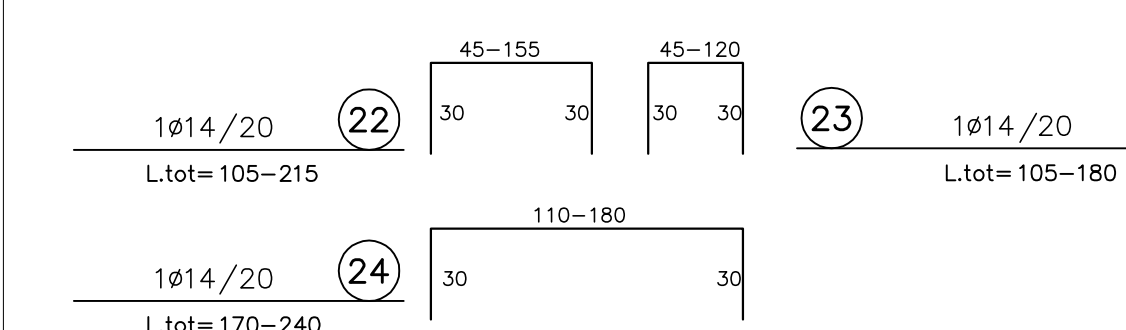
SEZIONE D-D
CORRENTE
Scala 1:50



PARTICOLARI ARMATURA
WATER STOP IN CORRISPONDENZA
DEL GIUNTO STRUTTURALE
Scala 1:25



PARAMENTI VERTICALI



ARCO ROVESCIO

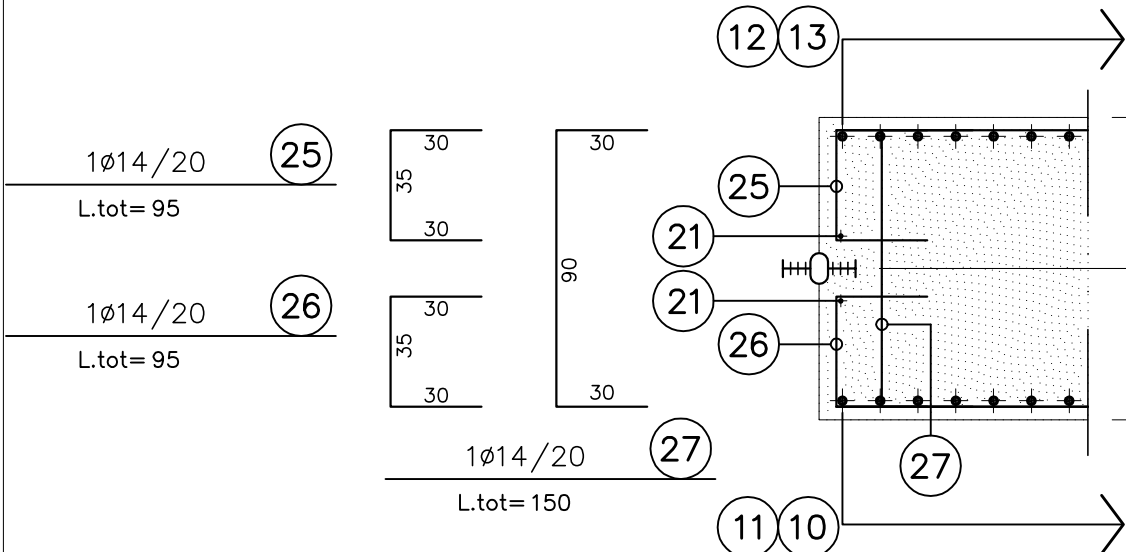


TABELLA MATERIALI	
ACCIAIO ARMATURE	B 450 C
Copriferro	5cm

LEGENDA	
Q.P.	= QUOTA PROGETTO
P.C.	= PIANO DEI CENTRI
P.I.M.	= PIANO IMPOSTA MURETTE



PA 12/09
CORRIDOIO PLURIMODALE TIRRENICO - NORD EUROPA
ITINERARIO AGRIGENTO - CALTANISSETTA - A19
S.S. N° 640 "DI PORTO EMPEDOCLE"
AMMODERNAMENTO E ADEGUAMENTO ALLA CAT. B DEL D.M. 5.11.2001
Dal km 44+000 allo svincolo con l'A19

PROGETTO ESECUTIVO



OPERE D'ARTE MAGGIORI
GALLERIE NATURALI
GALLERIA ARTIFICIALE SAN FILIPPO
Opere di imbocco lato A19
Galleria Artificiale:
Armatura

Codice Unico Progetto (CUP): F91B09000070001	
Codice Elaborato: PA12_09 - E 114 GA 206 GN 03 A B X 05 0 A	
PROGETTO	11/01/2011
VERIFICA	11/01/2011
EMISIONE	11/01/2011
REDAZIONE	11/01/2011
APPROVATO	11/01/2011

