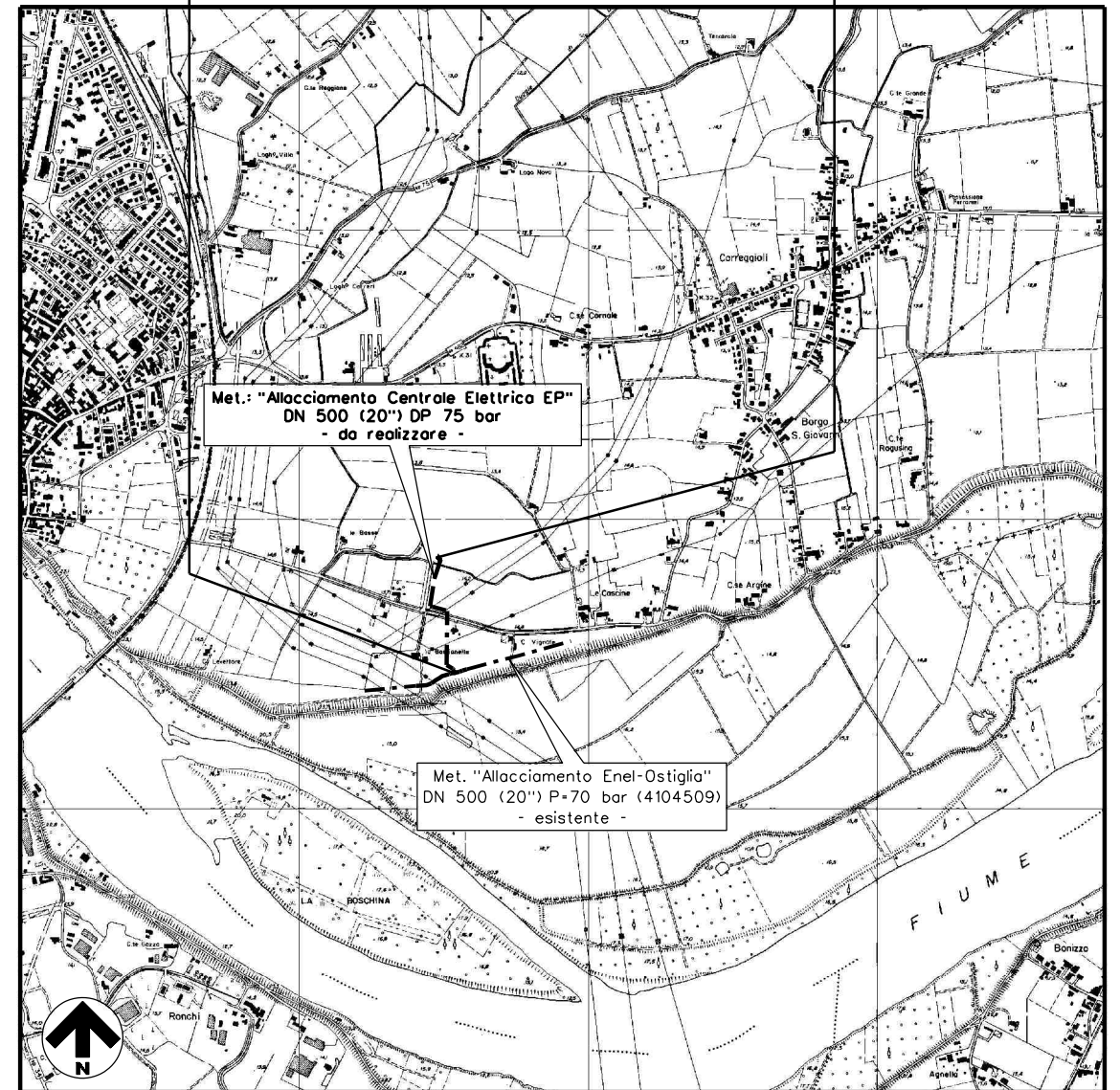
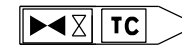


Il presente disegno e' di proprieta' aziendale - La Societa' tutelera' i propri diritti a termine di legge.

DOCUMENTI DI RIFERIMENTO

N.

COROGRAFIA 1:25.000



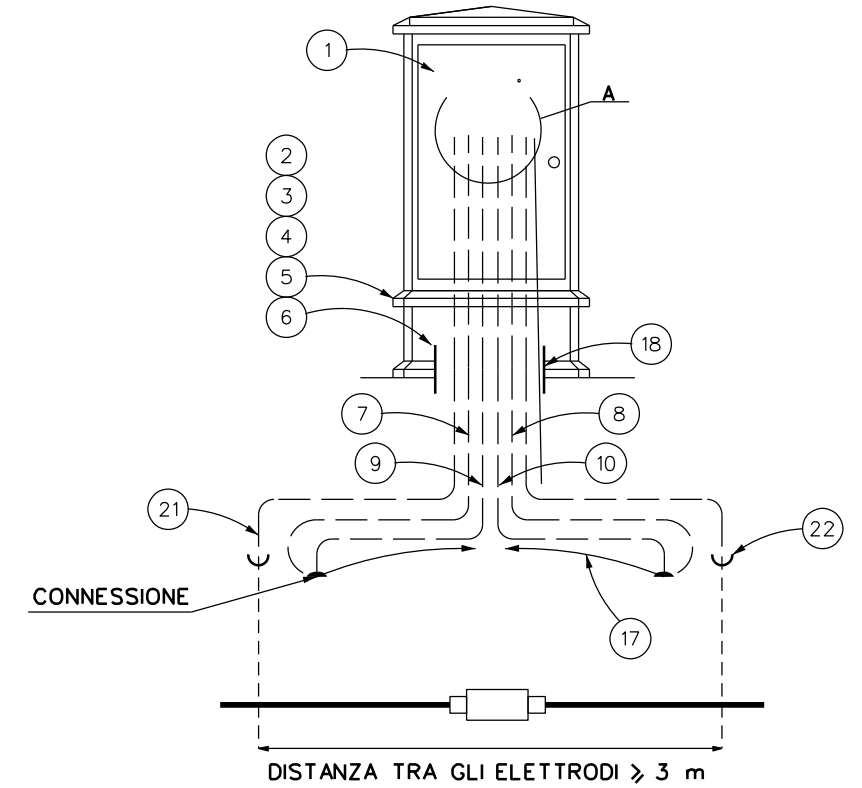
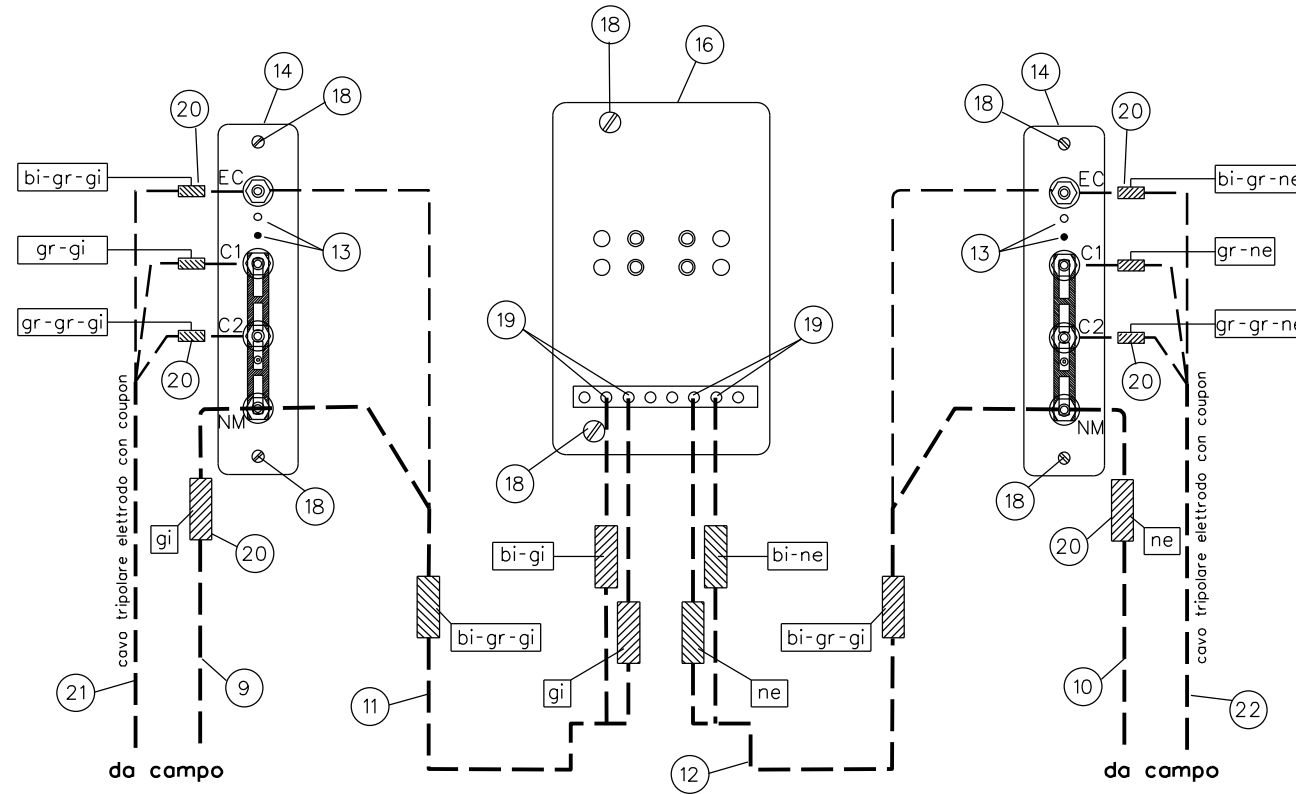
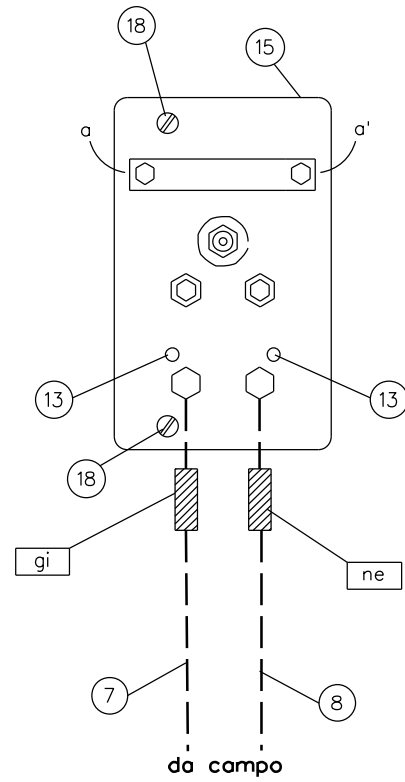
1	03/02/2021	EMISSIONE PER PERMESSI	LEMBA	VICINANZA	ROSCIGNO
0	14/01/2021	EMISSIONE PER COMMENTI INTERNI	LEMBA	VICINANZA	ROSCIGNO
REV.	DATA	DESCRIZIONE	DISEGN.	CONTR.	APPROV.
Committente		Progettista	DISEGNO		
			12-NOR-OST-PE		
Cod. Tecnico :			Fg. 1 di 4		
Oggetto: Met. "ALLACCIAMENTO CENTRALE ELETTRICA EP"			REVISIONE		0 1
DN 500 (20") DP 75 bar			COMMESSA		
Comune di: OSTIGLIA (MN)			SCALA		
PROTEZIONE ELETTRICA -			sostituisce il		
IMPIANTO DI TIPO SE3/C E CE14			sostituito dal		

Il presente disegno e' di proprieta' aziendale - La societa' tutelera' i propri diritti a termine di legge.

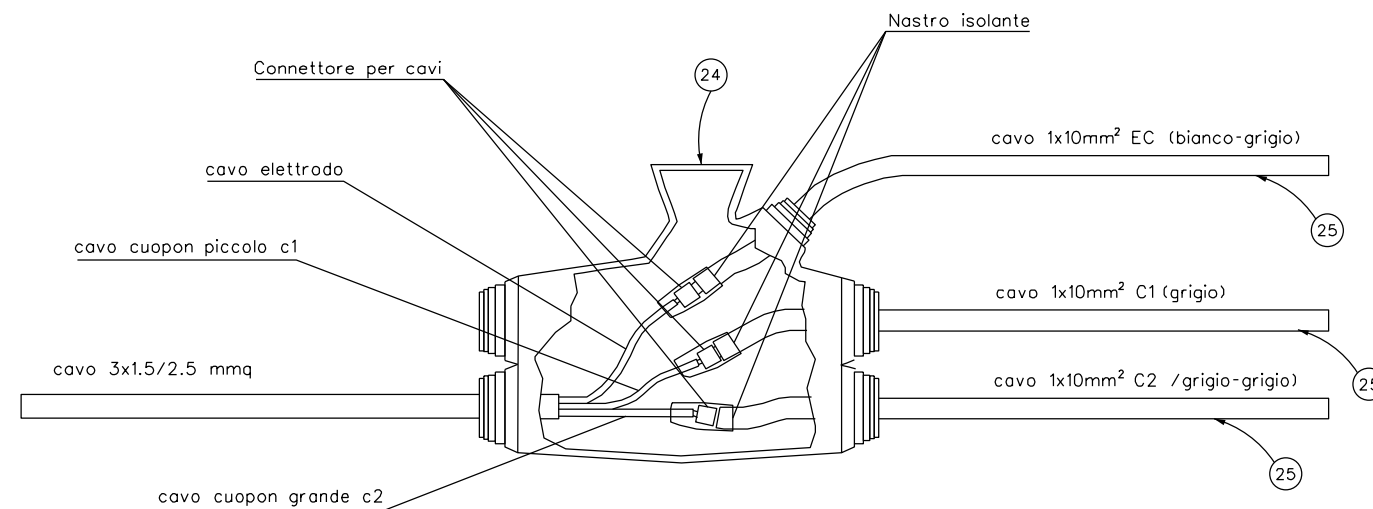


PARTICOLARE A

IMPIANTO TIPO SE3/C



PARTICOLARE B
Muffola a 5 vie

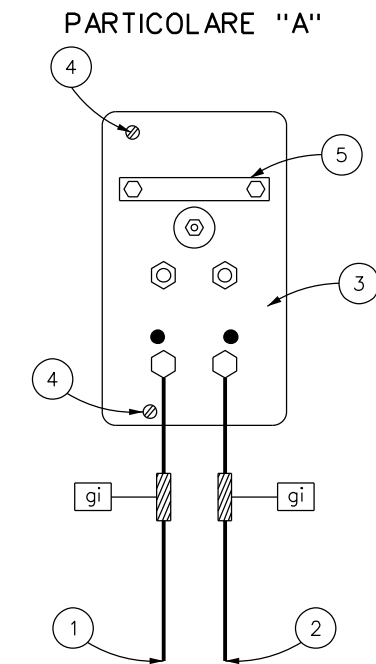
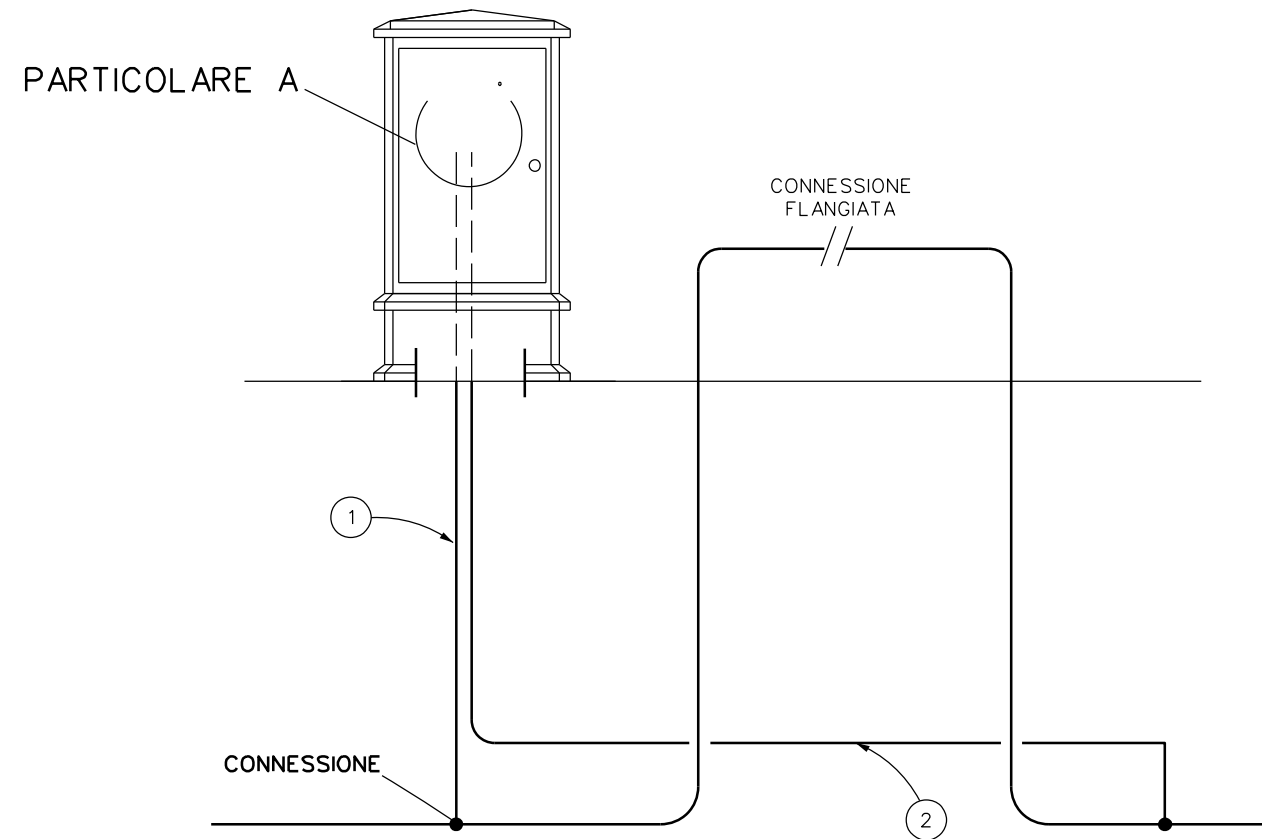




POS.	DENOMINAZIONE	Tab.GASD	U.M.	QUANTITA'
1	Armadio di controllo in vetroresina	A.07.01.11	n	1
2	Vite M8 x 40 UNI 5931 AISI 304	-	n	4
3	Rosetta elastica A 8.4 UNI 1751 aisi 304	-	n	4
4	Rosetta piana 8.4 x 17 UNI 6592 AISI 304	-	n	8
5	Dado M8 UNI 5588 AISI 304	-	n	4
6	Zoccolo di vetroresina tipo B	A.07.01.14	n	1
7	Cavo di rame 1 x 25 mmq (di monte)	A 6.37.50-Pos.14	m	da definire
8	Cavo di rame 1 x 25 mmq (di valle)	A 6.37.50-Pos.14	m	da definire
9	Cavo di rame 1 x 10 mmq (di monte)	A 6.37.50-Pos.13	m	da definire
10	Cavo di rame 1 x 10 mmq (di valle)	A 6.37.50-Pos.13	m	da definire
11	Cavo di rame 1 x 2.5 mmq (da mors. tipo 1.4 "Elettr. monte")	A.06.37.50	m	da definire
12	Cavo di rame 1 x 2.5 mmq (da mors. tipo 1.4 "Elettr. valle")	A.06.37.50	m	da definire
13	Contrassegno colorato	A.07.03.11	n	20
14	Morsettiera Tipo 1.4	A.07.01.08	n	2
15	Morsettiera Tipo 2	A.07.01.08	n	1
16	Morsettiera Tipo 4	A.07.01.08	n	1
17	Scaricatore antideflagrante	A.07.04.06	n	1
18	Vite M6 x 10 UNI 6107-67 AISI 304	-	n	14
19	Capocorda a forcella preisolato tipo E3	A.07.04.02	n	4
20	Manicotto termorestringente colorato	A.07.03.12	n	18
21	Elettrodo di riferimento fisso al Cu-CuSO4 saturo con coupon (lato monte) Fornito con Cavo Multipolare 3x1.5 o 2.5 mmq Lungh. 15m	A.07.04.06	n	1
22	Elettrodo di riferimento fisso al Cu-CuSO4 saturo con coupon (lato valle) Fornito con Cavo Multipolare 3x1.5 o 2.5 mmq Lungh. 15m	A.07.04.06	n	1
23	Tubo di resina sintetica Ø 80 mm con curva a 90°	-	m	da definire
24	Muffola a 5 vie (eventuale)	-	n	2
25	Cavo rame 1x10 mmq (eventuale)	A 6.37.50-Pos.13	m	da definire

NOTE

- NESSUNA DELLE CONNESSIONI DEI CAVI ALLA TUBAZIONE DEVE ESSERE ESEGUITA SUL GIUNTO ISOLANTE, NE SUI TRONCHETTI.
- CIASCUN ELETTRODO DI RIFERIMENTO DEVE ESSERE DISPOSTO NELLE IMMEDIATE VICINANZE DEL GIUNTO ISOLANTE.
- SE LA DISTANZA DELL'ARMADIO DAGLI ELETTRODI E' SUPERIORE AI 15 M, I CAVI 3x1.5 mmq DERIVANTI DAGLI ELETTRODI DI MONTE E VALLE DEL GIUNTO ISOLANTE, SARANNO GIUNTATI E PROLUNGATI DALL'INTERNO DI UN CORREDO PER GIUNTI DI DERIVAZIONE A NORMA GASD A.07.03.03 (VEDI PARTICOLARE B).
- AI MORSETTI α-α' DELLA MORSETTIERA A POS. 15 SI DOVRA' COLLEGARE UNA BARETTA DI CORTOCIRCUITO.
- SUL RETRO DELLA MORSETTIERA A POSIZIONE 16, DEVONO ESSERE ESEGUITI I COLLEGAMENTI FRA I MORSETTI AI QUALI FANNO CAPO I CAVI A POSIZIONI 11 E 12 E FRA LE CORRISPONDENTI BOCCOLE DI MISURA, USANDO IL CAVO DI RAME 1X2.5 mmq DELLA NORMA GASD. A.07.04.01
- PER QUANTO ATTIENE AI CONTRASSEGNI DEI CAVI, SI RIMANDA ALLA NORMA GASD B.02.08.04



POS.	DENOMINAZIONE	Tab.GASD	U.M.	QUANTITA'
1	Cavo di rame 1 x 10 mm ²	A.06.37.50	m	da definire
2	Cavo di rame 1 x 10 mm ²	A.06.37.50	m	da definire
3	Morsettiera tipo 3	A7.01.08	n	2
4	Vite UNI 6107 M6 x 10 AISI 304	-	n	4
5	Barretta di cortocircuito	-	n	2

NOTE

- PER LO SHUNTAGGIO DEI CAVI DELL'IMPIANTO CE14 UTILIZZARE L'ARMADIO PREVISTO PER L'IMPIANTO SE3/C