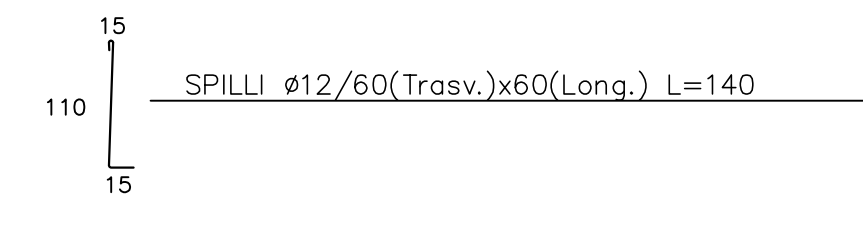
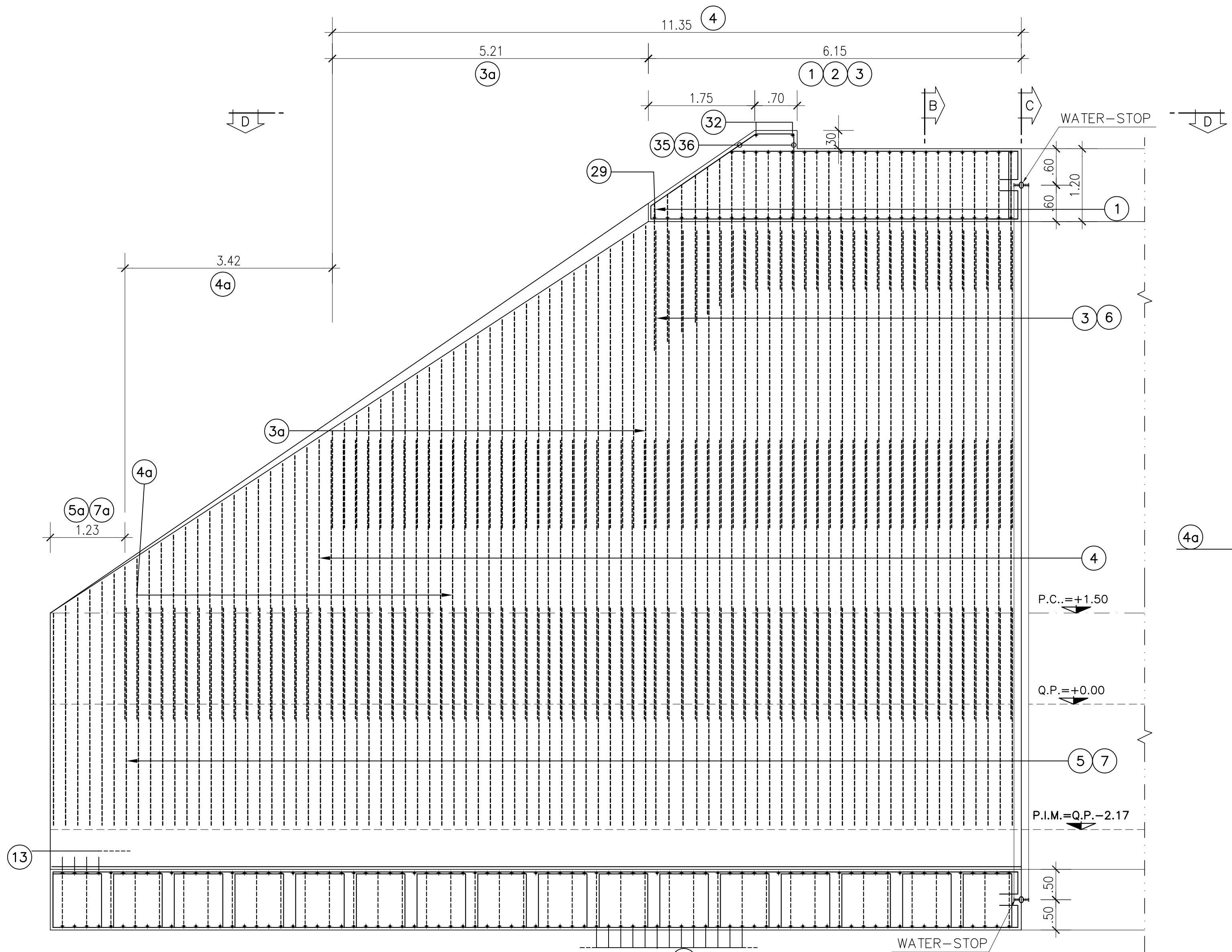
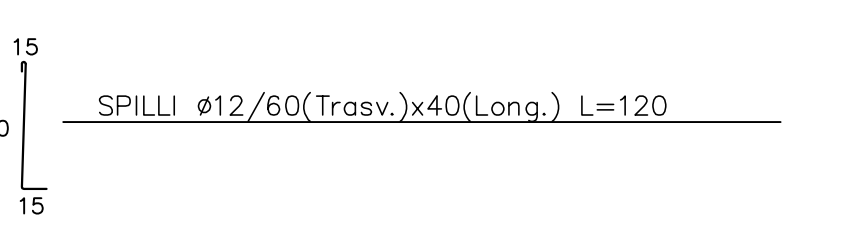
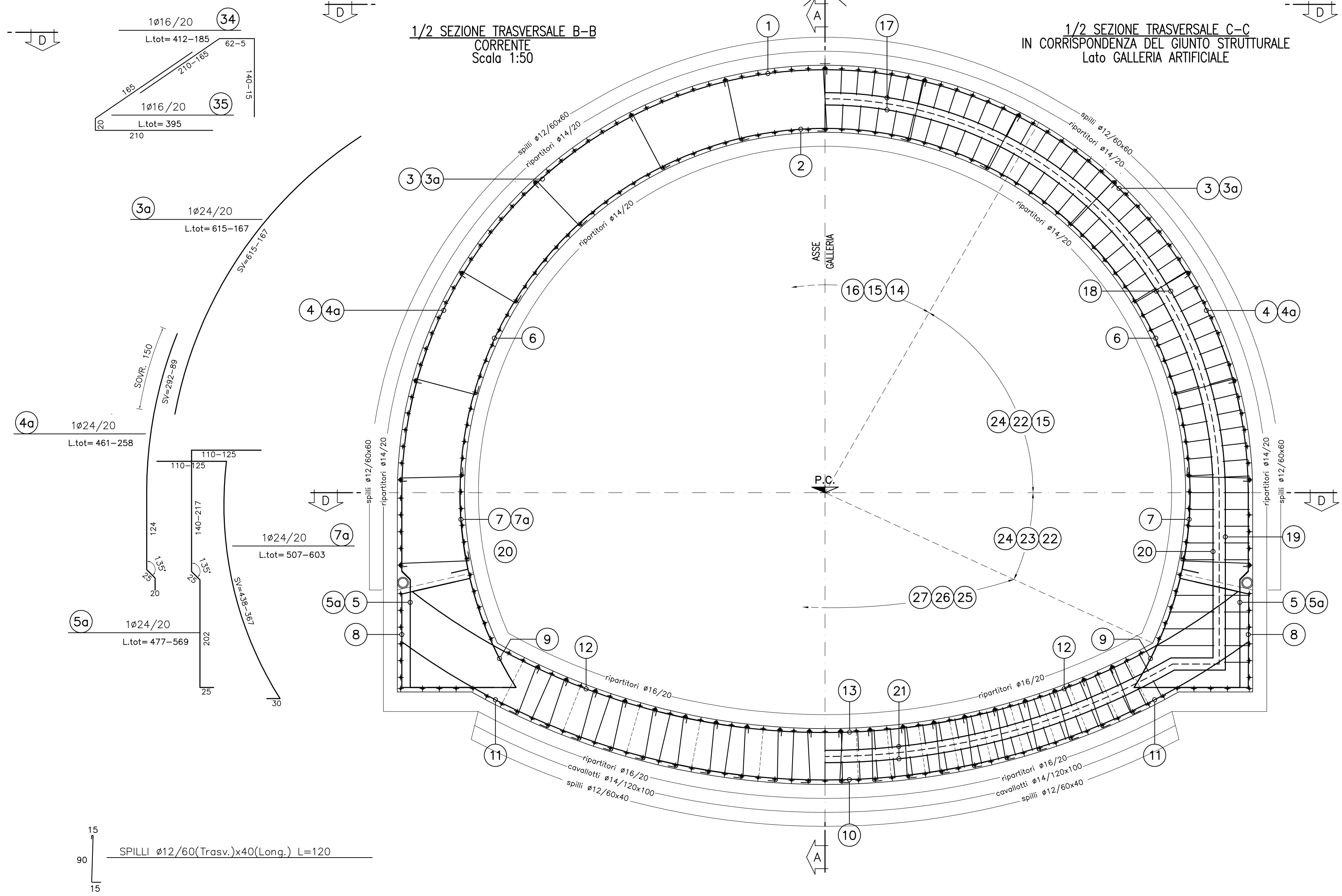


PORTALE DI IMBOCCO
VISTA LONGITUDINALE
SCALA 1/50



SEZIONE TRASVERSALE
Scala 1:50



PARTICOLARI ARMATURA
WATER STOP IN CORRISPONDENZA
DEL GIUNTO STRUTTURALE
Scala 1:25

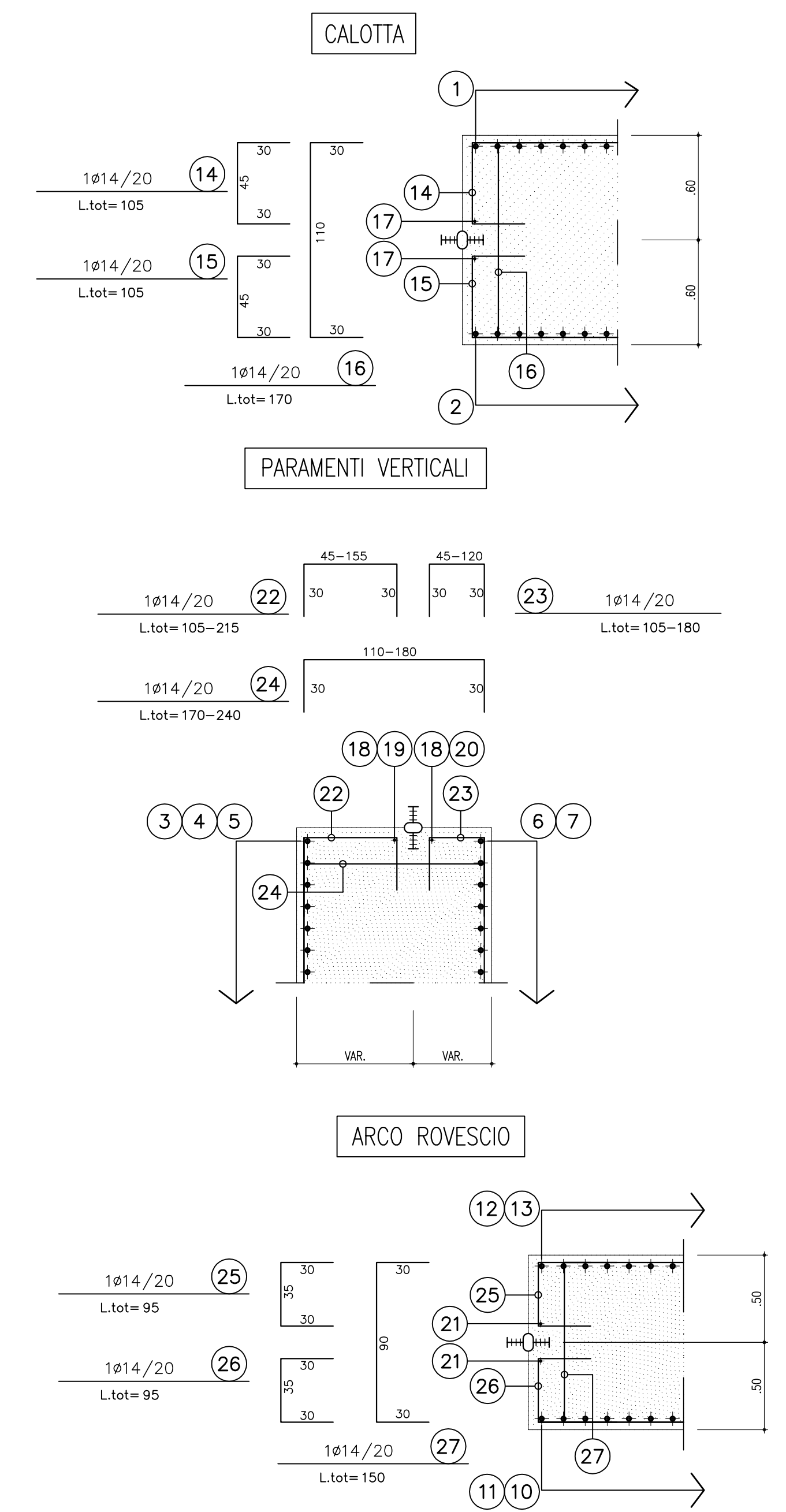


TABELLA MATERIALI	
ACCIAIO ARMATURE	B 450 C
Copriferro	5cm

LEGENDA	
Q.P.	= QUOTA PROGETTO
P.C.	= PIANO DEI CENTRI
P.I.M.	= PIANO IMPOSTA MURETTE

ANAS S.p.A.
CORRIDOIO PLURIMODALE TIRRENO - NORD EUROPA
ITINERARIO AGRIGENTO - CALTANISSETTA - A19
S.S. N° 640 "DI PORTO EMPEDOCLE"
AMMODERNAMENTO E ADEGUAMENTO ALLA CAT. B DEL D.M. 5.11.2001
Dal km 44+000 allo svincolo con l'A19

Progetto ESECUTIVO
Empedocle 2

OPERE D'ARTE MAGGIORI
GALLERIE NATURALI
GALLERIA ARTIFICIALE SAN FILIPPO
Opere di imbocco lato Agrigento
Portale a becco di flauto
Armatura

Codice Unico Progetto (CUP): F91B09000070001
Codice Elaborato: PA12_09 - E 115 | GA | 207 | GN | 03 | A | B | X | 0 | 3 | 2 | A

F					
E					
D					
C					
B					
A	Aprile 2011	EMMISSIONE	M. PAPA	A. TURSO	M. LITI
REV.	DATA	DESCRIZIONE	REDATTO	VERIFICATO	APPROVATO
Responsabile del procedimento: Ing. MAURIZIO ARAMINI					

Progettista: **STUDIO LITICA**
Ingegnere **MAURIZIO ARAMINI**
Via **PIRELLA** 1490

Coordinatore per la sicurezza in fase di progetto: **ING. MAURIZIO ARAMINI**

Direttore dei lavori: **ING. REPPINO ALBERTO**

