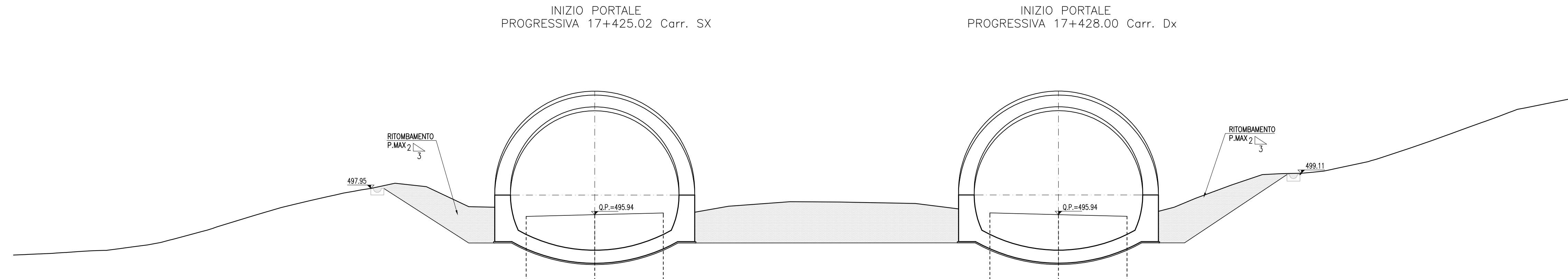


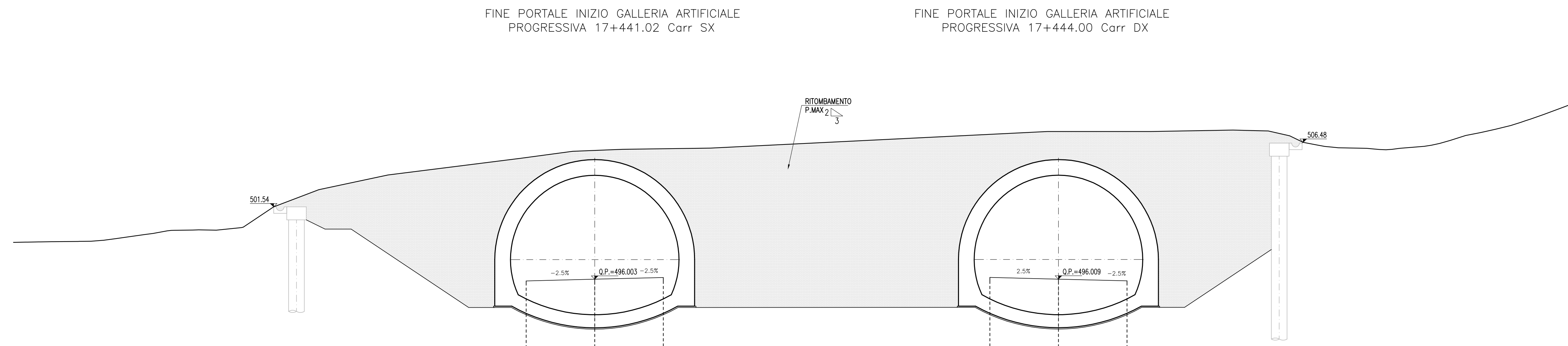
SEZIONE TRASVERSALE 1
SCALA 1:200



Q. ASSE RIF. = 495.94
SCALA = 1:200:200
Q.R. = 482.00

QUOTE PROGETTO STRATO SUP.																					
QUOTE TERRENO	482.00	482.00	482.00	482.00	482.00	482.00	482.00	482.00	482.00	482.00	482.00	482.00	482.00	482.00	482.00	482.00	482.00	482.00	482.00	482.00	482.00
DISTANZE PARZIALI STRATO SUP.																					
DISTANZE PROGETTO STRATO SUP.																					
DISTANZE TERRENO	0.00	0.00	0.00	0.00	0.00	0.00	0.00	0.00	0.00	0.00	0.00	0.00	0.00	0.00	0.00	0.00	0.00	0.00	0.00	0.00	0.00

SEZIONE TRASVERSALE 2
SCALA 1:200



Q. ASSE RIF. = 496.01
SCALA = 1:200:200
Q.R. = 485.00

QUOTE PROGETTO STRATO SUP.																					
QUOTE TERRENO	485.00	485.00	485.00	485.00	485.00	485.00	485.00	485.00	485.00	485.00	485.00	485.00	485.00	485.00	485.00	485.00	485.00	485.00	485.00	485.00	485.00
DISTANZE PARZIALI STRATO SUP.																					
DISTANZE PROGETTO STRATO SUP.																					
DISTANZE TERRENO	0.00	0.00	0.00	0.00	0.00	0.00	0.00	0.00	0.00	0.00	0.00	0.00	0.00	0.00	0.00	0.00	0.00	0.00	0.00	0.00	0.00

ANAS S.p.A.
SISTEMA STRADA PROGRAMMATA PROGETTAZIONE

PA 12/09
CORRIDOIO PLURIMODALE TIRRENICO - NORD EUROPA
ITINERARIO AGRIGENTO - CALTANISSETTA - A19
S.S. N° 640 "DI PORTO EMPEDOCLE"
AMMODERNAMENTO E ADEGUAMENTO ALLA CAT. B DEL D.M. 5.11.2001
Dal km 44+000 allo svincolo con l'A19

PROGETTO ESECUTIVO

Contrattante Generale: **Empedocle 2**

OPERE D'ARTE MAGGIORI
GALLERIA NATURALI
GALLERIA NATURALE SAN FILIPPO
Imbocco lato Agrigento
Sistemazione definitiva: Sezioni - tav.1 di 2

Codice Unico Progetto (CUP): F91B09000070001
Codice Elaborato: PA12_09 - E | 1 | 15 | GA | 2 | 0 | 7 | GN | 0 | 3 | GW | 9 | 0 | 2 | 3 | A | Scale: 1:200

REV.	DATA	DESCRIZIONE	REDATTO	VERIFICATO	APPROVATO	AUTORIZZATO
A	Aprile 2011	EMISSIONE	M. PAPA	A. TURSO	M. LITI	P. PAGLINI

Responsabile del procedimento: Ing. MAURIZIO ARAMINI

Il Progettista: **STUDIO LITICA** (Ordine degli Ingegneri di Firenze N° 4532)

Il Consulente per la sicurezza in fase di progetto: **Ing. TULLIO ABBADO** (Ordine degli Ingegneri di Palermo N° 1490)

Il Coordinatore per la sicurezza in fase di progetto: **Dot. G. D'ANGELO MAURIZIO** (Ordine degli Ingegneri di Palermo N° 1807)

Il Direttore dei lavori: **Dot. PEPPINO ALBERTO** (Ordine degli Ingegneri di Palermo N° 1444)