

	PROGETTISTA 	UNITÀ 000	COMMESSA 023088
	LOCALITÀ Regione Friuli Venezia-Giulia	SPC. 00-BH-E-94719	
	PROGETTO: Met. Mestre-Trieste: Rifacimento tratto Casale sul Sile-Gonars ed Opere Connesse	Pag. 1 di 49	Rev. 0

METANODOTTO
RIFACIMENTO MESTRE-TRIESTE DN 400 (16") DP 75 bar
ED OPERE CONNESSE

Regione Friuli Venezia Giulia

PIANO DI MITIGAZIONE AMBIENTALE

0	Emissione	Schillaci	Rocchetti	Caffarelli	Gen'21
Rev.	Descrizione	Elaborato	Verificato	Approvato	Data

	PROGETTISTA 	UNITÀ 000	COMMESSA 023088
	LOCALITÀ Regione Friuli Venezia-Giulia	SPC. 00-BH-E-94719	
	PROGETTO: Met. Mestre-Trieste: Rifacimento tratto Casale sul Sile-Gonars ed Opere Connesse	Pag. 2 di 49	Rev. 0

INDICE

1	PREMESSA	4
2	INQUADRAMENTO PROGETTUALE	5
2.1	Documentazione di riferimento	8
2.2	Localizzazione della zona di intervento	8
3	SINTESI DEI PRINCIPALI ASPETTI PROCEDURALI	10
4	AMBIENTE IDRICO SUPERFICIALE	14
4.1	Organizzazione cantieri attraversamenti corsi d'acqua a cielo aperto in progetto e dismissione (Fase-0 Preparatoria)	16
4.2	Elettropesca	17
4.3	Bypass idrico	18
4.4	Scavi in alveo	19
5	COMPONENTE AMBIENTALE ACQUE SOTTERRANEE	19
5.1	Interferenze degli scavi con la falda (Scavi a cielo aperto)	19
5.2	Interferenze degli scavi con la falda (attraversamenti con metodologia "trenchless")	21
6	COMPONENTE AMBIENTALE SUOLO E SOTTOSUOLO	21
7	COMPONENTE AMBIENTALE VEGETAZIONE, FLORA, FAUNA ED ECOSISTEMI (BIODIVERSITÀ)	22
7.1	Misure di conservazione della vegetazione	23
7.2	Misure atte al ripristino della vegetazione	24
7.3	Flora	25
7.4	Fauna: esclusione del periodo riproduttivo della fauna dal calendario del cantiere	27
7.4.1	Pesci	29
7.4.2	Anfibi	30
7.4.3	Rettili	32
7.4.4	Uccelli	32
7.4.5	Chiropteri	33

	PROGETTISTA 	UNITÀ 000	COMMESSA 023088
	LOCALITÀ Regione Friuli Venezia-Giulia	SPC. 00-BH-E-94719	
	PROGETTO: Met. Mestre-Trieste: Rifacimento tratto Casale sul Sile-Gonars ed Opere Connesse	Pag. 3 di 49	Rev. 0

8	COMPONENTE AMBIENTALE RUMORE	35
8.1	Macchine operatrici e modalità lavorative n. 1 (tutte le fasi di cantiere)	35
8.2	Barriere antirumore (tutte le fasi di cantiere)	36
9	COMPONENTE AMBIENTALE ATMOSFERA	37
9.1	Macchine operatrici e modalità lavorative n. 2 (tutte le fasi di cantiere)	37
10	CRONOPROGRAMMA	39
11	SINTESI PER FASE DI LAVORO	41
	1-a - Delimitazione-recinzione area di lavoro	43
	2-a - Taglio della vegetazione	44
	2-b - Spianamento e scotico AOL	45
	3-a.1 - Attraversamenti fluviali/stradali - Trivellazioni <i>trenchless</i>	45
	3-a.2 - Attraversamenti fluviali - Scavo a cielo aperto in alveo	45
	4-e – Realizzazione degli scavi	46
	4-h – Realizzazione dei rinterri	47
	5-a - Collaudo Idraulico	48
	Fase di dismissione	48
12	ALLEGATI	49

	PROGETTISTA 	UNITÀ 000	COMMESSA 023088
	LOCALITÀ Regione Friuli Venezia-Giulia	SPC. 00-BH-E-94719	
	PROGETTO: Met. Mestre-Trieste: Rifacimento tratto Casale sul Sile-Gonars ed Opere Connesse	Pag. 4 di 49	Rev. 0

1 PREMESSA

Il presente documento è relativo al progetto di rifacimento del metanodotto esistente MESTRE TRIESTE DN 400 (16") - DP 75 bar e delle opere connesse, con relativa messa fuori esercizio della condotta e degli impianti esistenti.

Il documento, denominato Piano delle Mitigazioni, viene redatto, in ottemperanza alla Prescrizione MATTM condizione ambientale n.7, allo scopo di *“definire in maggior dettaglio le modalità operative e le misure di mitigazione che saranno adottate durante i lavori di realizzazione/dismissione delle condotte”*.

Nel presente documento vengono esposti gli interventi atti ad evitare o mitigare gli eventuali effetti sull’ambiente legati alla realizzazione delle opere.

Tali interventi di mitigazione sono stati elaborati a partire dai seguenti documenti:

- lo Studio di Impatto Ambientale 17157-00-RT-E-5015_r1. comprese le relative integrazioni effettuate,
- le prescrizioni previste dalle Delibere di approvazione dei vari Enti coinvolti nell’istanza VIA (MATTM, MIBACT, Regione Friuli Venezia Giulia, Arpa FVG)
- Il Piano di Monitoraggio Ambientale BH E 94700r1 ed i relativi Rapporti di Monitoraggio effettuati in fase Ante-Operam (AO).

Il Piano mette in relazione, tramite gli studi condotti presso le Stazioni di monitoraggio, l’opera interferente nelle sue fasi di lavoro e le relative tipologie di pressione o minacce potenziali, evidenziate nello Studio di Impatto Ambientale, al fine di determinare inequivocabilmente quali siano le mitigazioni da adottare in relazione alle attività in essere da effettuare ad ogni fase di lavorazione.

Il documento è così strutturato:

I Capitoli 2 e 3 introducono il progetto e le varie fasi progettuali su cui insistono gli effetti sull’ambiente, descritti nello Studio di Impatto Ambientale.

I Capitoli da 4 a 9 illustrano le azioni o misure di mitigazione, per ogni componente ambientale, facendo riferimento alla prescrizione dell’Ente o del rapporto tecnico da cui provengono.

I Capitoli 10 e 11 mostrano ad uso operativo il cronoprogramma delle mitigazioni e le azioni o misure di mitigazione *per ogni fase di lavoro*, così da dare una sequenza alle varie operazioni.

Nell’ambito dei capitoli relativi a ciascuna componente ambientale, alcune azioni o indicazioni di mitigazione sono relative alla pianificazione preventiva dei lavori o alla pianificazione del monitoraggio in Corso d’Opera (CO).

Il capitolo di *Sintesi per fase di lavoro* evidenzia gli interventi di mitigazione che la Ditta esecutrice dovrà realizzare nel corso dell’implementazione del progetto, riuniti appunto secondo la progressione delle varie macro fasi di lavoro.

Gli interventi di mitigazione previsti nella fase di costruzione dei metanodotti andranno ripetuti nella corrispondente fase di lavoro eseguita per la dismissione delle condotte esistenti.

	PROGETTISTA 	UNITÀ 000	COMMESSA 023088
	LOCALITÀ Regione Friuli Venezia-Giulia	SPC. 00-BH-E-94719	
	PROGETTO: Met. Mestre-Trieste: Rifacimento tratto Casale sul Sile-Gonars ed Opere Connesse	Pag. 5 di 49	Rev. 0

I vari Interventi di Mitigazione contengono, ove pertinente, riferimenti al Cronoprogramma e soprattutto alla localizzazione cartografica (Planimetrie di progetto in scala 1:2.000 allegata alla presente relazione).

2 INQUADRAMENTO PROGETTUALE

Il progetto "Rifacimento Met. Mestre-Trieste tratto Casale sul Sile-Gonars" si sviluppa nelle regioni Veneto e Friuli Venezia Giulia ma, **nel presente piano, è analizzata la sola parte di competenza della regione Friuli Venezia Giulia interessando le province di Pordenone e Udine.**

Il metanodotto in progetto è lungo circa 81,977 km DN 400 (16"), di cui 32,199 km ricadenti nel territorio della Regione FVG.

Nel dettaglio, gli interventi relativi al rifacimento oggetto del presente piano, prevedono il collegamento in corrispondenza del PIDI di Silea (loc. Buel del Lovo) del Potenziamento Mestre - Trieste con il rifacimento del met. Mestre-Trieste per ispezionare l'intero tratto da Casale sul Sile a Gonars, dove verrà inoltre inserita la seconda stazione di lancio/ricevimento PIG DN 400 (16");

Il tracciato del nuovo metanodotto che sostituirà l'esistente Mestre-Trieste DN 400 nel tratto Silea-Gonars, ricollegando tutte le utenze esistenti, si sviluppa nel territorio della Regione Friuli Venezia Giulia avrà una lunghezza complessiva di 32,199 km.

I Comuni interessati in Regione Friuli Venezia Giulia sono: Cordovado, Morsano al Tagliamento, Varmo, Rivignano Teor, Pocenia, Castions di Strada, Porpetto, Gonars.

L'opera riguarda anche la realizzazione di una serie di condotte, alcune delle quali derivanti dal metanodotto principale, di diametro e lunghezze variabili, come indicato nelle tabelle seguenti

Tab. 2.1/A - Rifacimenti e ricollegamenti di metanodotti principali

Denominazione metanodotto	Diametro	DP (bar)	Lunghezza aprox. (km)
Ricoll. All. Comune di Cordovado	100 (4")	75	0,030
All. Com. di Morsano al Tagliamento	100 (4")	75	0,210
Ricoll. All. Com. San Michele al Tagliamento	150 (6")	75	0,040
All. Comune di Varmo	100 (4")	75	0,027
Ricoll. Der. Per Latisana	100 (4")	75	0,030
Ricoll. All. Comune di Rivignano Teor	100 (4")	75	0,412
Ricoll. All. Cartiera di Rivignano	150 (6")	75	0,048
Ricoll. Pot. Der. Per Latisana	250 (10")	75	0,056

In accordo alla normativa vigente (DM 17.04.08), la condotta sarà sezionabile in tronchi mediante apparecchiature di intercettazione (valvole) denominate: Punto di Intercettazione di Linea (PIL) o Punto di Intercettazione e Derivazione Importante (PIDI), che hanno la funzione di sezionare la condotta interrompendo il flusso di gas.

L'ubicazione degli impianti su tutti i metanodotti in progetto è indicata sulla tavola allegata e nella tabella sottostante e per la condotta principale in progetto, gli impianti di linea comprendono (Tab. 2.1.2/A):

	PROGETTISTA 	UNITÀ 000	COMMESSA 023088
	LOCALITÀ Regione Friuli Venezia-Giulia	SPC. 00-BH-E-94719	
	PROGETTO: Met. Mestre-Trieste: Rifacimento tratto Casale sul Sile-Gonars ed Opere Connesse	Pag. 6 di 49	Rev. 0

- n. 1 punti di intercettazione di linea (PIL);
- n. 2 punti di intercettazione di derivazione importante (PIDI);
- n. 1 inserimento della stazione di lancio/ricevimento pig DN 400 (16") a Gonars

Tab. 2.1.2/A - Ubicazione degli impianti di linea met. "Mestre-Trieste tratto Silea-Gonars" DN 400 (16"), DP 75 bar

N.	Impianto	Progr. (km)	Provincia	Comune	Super. (m ²)	Strada di accesso (m)
1	PIDI n.11	59+631	UD	Varmo	157	45 (35*)
2	PIDI n.12	66+823	UD	Rivignano Teor	38	320
3	PIL n.13	70+817	UD	Pocenia	140	15
4	Staz L/R pig	81+977	UD	Gonars	(Area impianto esistente)	-

Per gli allacciamenti sono previsti Punti di Intercettazione di Linea (PIL), Punti di Intercettazione e Derivazione Importante (PIDI), Punti di Intercettazione con Discagggio di Allacciamento (PIDA), un Punto di Intercettazione e Derivazione Semplice con stacco da Linea (PIDS) e una stazione di lancio/ricevimento pig.

Tab. 2.1.2/B - Ubicazione degli impianti di linea met. "Opere connesse al Met. Mestre-Trieste tratto Silea-Gonars" DN 400 (16"), DP 75 bar

N.	Impianto	Progr. (km)	Provincia	Comune	Super. (m ²)	Strada di accesso (m)
Ricoll. All. Com. di Cordovado DN 100 (4"), DP 75 bar						
1	PIDA/C 10/A	0+020	PN	Cordovado	14	85
All. Com. di Morsano al Tagliamento DN 100 (4"), DP 75 bar						
1	PIDA/C 10/B	0+010	PN	Morsano al Tagliamento	14	210 (90*)
All. Com. di S. Michele al Tagliamento DN 150 (6"), DP 75 bar						
1	PIDS/C 10/C	0+015	PN	Morsano al Tagliamento	20	340
All. Com. di Rivignano-Teor DN 100 (4"), DP 75 bar						
1	PIDS/C 11/B	0+010	UD	Rivignano Teor	14	50
2	PIDA/C	0+410	UD	Rivignano Teor	14	10
Ricoll. Der. per Latisana DN 100 (4"), DP 75 bar						
1	PIDS/C 11/A	0+004	UD	Rivignano Teor	14	300

(L*) Lunghezza strada esistente da asservire

Contestualmente alle opere da realizzare verrà dismesso e rimosso il tratto di linea sostituito dal rifacimento del Metanodotto Mestre-Trieste, tratto Silea - Gonars DN 400

	PROGETTISTA 	UNITÀ 000	COMMESSA 023088
	LOCALITÀ Regione Friuli Venezia-Giulia	SPC. 00-BH-E-94719	
	PROGETTO: Met. Mestre-Trieste: Rifacimento tratto Casale sul Sile-Gonars ed Opere Connesse	Pag. 7 di 49	Rev. 0

(16”), per una lunghezza complessiva pari a 30,205 km, nei territori comunali riportati nella seguente tabella;

Tab. 2.3.1/A - Limiti amministrativi - territori comunali interessati dalla rimozione del “Met. Mestre-Trieste tratto Silea-Gonars”

n°	Comune	da km	a km	Percorrenza parziale (km)	Percorrenza totale (km)
1	Cordovado	47+245	50+655	3,410	3,410
2	Morsano al Tagliamento	50+655	56+140	5,485	5,485
3	Varmo	56+140	58+330	2,200	2,200
4	Rivignano-Teor	58+330	66+065	7,740	7,735
5	Pocenia	66+065	70+330	4,265	4,265
6	Castions di strada	70+330	73+795	3,460	3,465
7	Porpetto	73+795	76+725	2,930	2,930
8	Gonars	76+725	77+440	0,715	0,715

Allo stesso modo saranno dismessi e recuperati i tratti di condotta relativi ai rifacimenti e ricollegamenti secondari come indicati nella seguente tabella.

Tab. 2.3.1/B - Territori comunali interessati dalla dismissione dei metanodotti secondari collegati al met. “Rifacimento Met. Mestre-Trieste tratto Silea-Gonars”

Denominazione metanodotto	Comune	Percorrenza totale (km)
All. Com. di Cordovado	Cordovado	0,036
All. Com. di Morsano	Morsano al Tagliamento	0,224
All. Com. di S. Michele al T.	Morsano al Tagliamento	0,030
All. Com. di Varmo	Varmo	0,205
All. Com. di Rivignano	Rivignano Teor	0,430
All. Cartiera. di Rivignano	Rivignano Teor	0,037
Der. per Latisana	Rivignano Teor	0,021
Pot. Der. per Latisana	Rivignano Teor	0,045

	PROGETTISTA 	UNITÀ 000	COMMESSA 023088
	LOCALITÀ Regione Friuli Venezia-Giulia	SPC. 00-BH-E-94719	
	PROGETTO: Met. Mestre-Trieste: Rifacimento tratto Casale sul Sile-Gonars ed Opere Connesse	Pag. 8 di 49	Rev. 0

2.1 Documentazione di riferimento

Il presente Piano delle Mitigazioni si avvale delle informazioni contenute nella documentazione già consegnata in fase di istruttoria di VIA, e dei seguenti studi successivi, che costituiscono il quadro principale di riferimento:

- 📄 17157-00-RT-E-5015_r1- Studio di Impatto Ambientale;
- 📄 17157-00-RT-E-5017_r1- Studio per la Valutazione di Incidenza Ambientale;
- 📄 BH E 94701 REV1 - Piano di Monitoraggio Ambientale
- 📄 LA E 80008 Rev 1– Progetto di Ripristino Vegetazionale
- 📄 BH E 94711; BH E 94712; BH E 94713; BH E 94714 - Rapporti di Monitoraggio Ante-Operam;

L'intera documentazione, che include le relative cartografie e documenti annessi, come pure le integrazioni fornite nell'ambito dello svolgimento dell'istanza, contengono le descrizioni delle caratteristiche del progetto, delle varie fasi di esecuzione dei lavori, della caratterizzazione ambientali delle aree in cui si inseriscono le opere, della definizione del quadro dei fattori di impatto e dei vari effetti potenziali sulle componenti ambientali.

2.2 Localizzazione della zona di intervento

I tracciati delle opere in progetto e in dismissione sono riportati sulle planimetrie e sulle carte tematiche in scala 1:10.000 già allegate allo studio di impatto ambientale e al Piano di Monitoraggio Ambientale BH E 94701r1.

Di seguito viene mostrata la localizzazione del tracciato su base Google Earth (Fig. 2.2/A).

	PROGETTISTA 	UNITÀ 000	COMMESSA 023088
	LOCALITÀ Regione Friuli Venezia-Giulia	SPC. 00-BH-E-94719	
	PROGETTO: Met. Mestre-Trieste: Rifacimento tratto Casale sul Sile-Gonars ed Opere Connesse	Pag. 9 di 49	Rev. 0

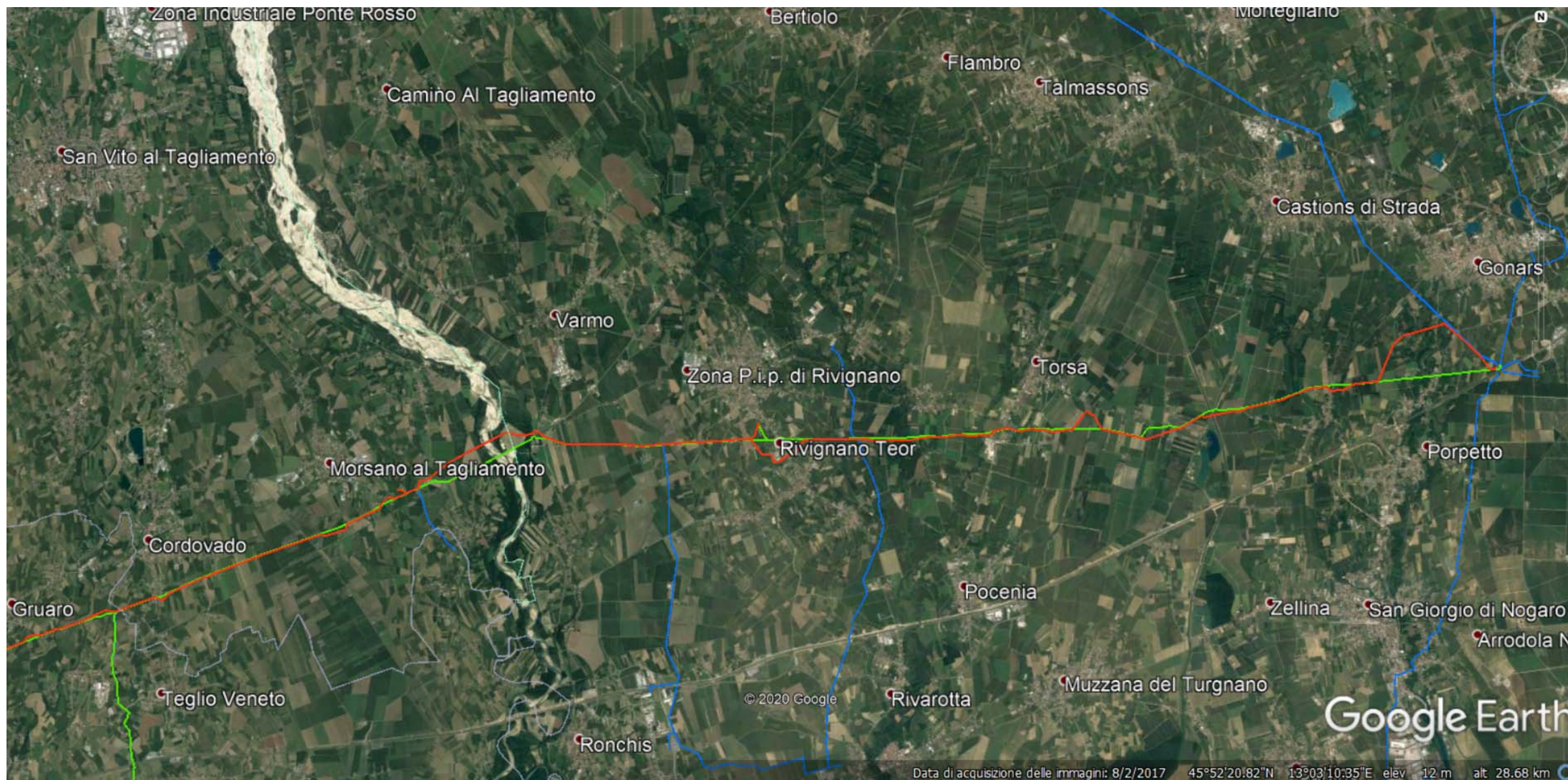


Fig 2.2/A Stralcio da Google Earth del metanodotto Rifacimento Mestre Trieste. Percorrenza della sola regione Friuli Venezia Giulia

	PROGETTISTA 	UNITÀ 000	COMMESSA 023088
	LOCALITÀ Regione Friuli Venezia-Giulia	SPC. 00-BH-E-94719	
	PROGETTO: Met. Mestre-Trieste: Rifacimento tratto Casale sul Sile-Gonars ed Opere Connesse	Pag. 10 di 49	Rev. 0

3 SINTESI DEI PRINCIPALI ASPETTI PROCEDURALI

Il progetto prevede il rifacimento del metanodotto Rifacimento Mestre Trieste DN 400 (16") - DP 75 bar e delle opere connesse, con relativa messa fuori esercizio della condotta e degli impianti esistenti per una lunghezza complessiva, nella sola Regione Friuli Venezia Giulia, di km 32,199 km.

La **realizzazione delle opere** (gasdotto e relativi impianti) normalmente consiste nell'esecuzione di fasi sequenziali di lavoro distribuite nel territorio, che permettono di contenere le singole operazioni in un tratto limitato della linea di progetto, avanzando progressivamente lungo il tracciato.

Le operazioni si articolano nelle seguenti principali fasi operative:

Fasi di Progetto

0-Fase preparatoria

1-Accantieramento

- a) delimitazione-recinzione area di lavoro
- b) realizzazione di infrastrutture provvisorie
- c) apertura di piste temporanee di passaggio per l'accesso alla fascia di lavoro

2-Apertura della fascia di lavoro

- a) taglio piante
- b) scotico e spianamento AOL (Area Occupazione Lavori)

3-Lavori-costruzione puntuali

- a) realizzazione degli attraversamenti
 1. trivellazione trenchless (strada o fluviale)
 - scavo buche di spinta
 - well-points per abbassamento falda (fluviale, ev. stradale)
 - alloggiamento trivella ed esecuzione
 - evacuazione/conferimento smarino
 - posa tubazione
 - rinterro buche di spinta
 2. scavo a cielo aperto in alveo
 - preparazione e saldatura tubazione (ev. cavallotto)
 - scavo trincea in alveo (by-pass idraulico del corso d'acqua)
 - posa tubazione
 - rinterro
 - ripristino spondale
- b) realizzazione degli impianti e punti di linea

4-Lavori-costruzione di linea

- a) sfilamento dei tubi lungo la fascia di lavoro
- b) saldatura di linea e controlli non distruttivi
- c) sabbiatura della condotta
- d) rivestimento dei giunti
- e) scavo della trincea
- f) posa della condotta
- g) saldatura, rivestimento dei giunti dei collegamenti
- h) rinterro della condotta

	PROGETTISTA 	UNITÀ 000	COMMESSA 023088
	LOCALITÀ Regione Friuli Venezia-Giulia	SPC. 00-BH-E-94719	
	PROGETTO: Met. Mestre-Trieste: Rifacimento tratto Casale sul Sile-Gonars ed Opere Connesse	Pag. 11 di 49	Rev. 0

- 5-Completamento lavori di linea
 - a)collaudo idraulico, collegamento e controllo della condotta
- 6-Lavori complementari-ripristini
 - a)esecuzione dei ripristini morfologici
 - b)esecuzione dei ripristini vegetazionali
 - c)opera ultimata

Ripetizione fasi 1-6 per la dismissione

D1-Accantieramento

- a)delimitazione-recinzione area di lavoro (aree non incluse nella precedente fase)

D2-Apertura della fascia di lavoro

- a)taglio piante
- b)scotico e spianamento AOL

D3-Lavori-dismissioni puntuali

- a)Smantellamento degli attraversamenti
 1. Intasamento tratto di tubazione
 - well-points per abbassamento falda (att. fluviale, eventual. per att. stradale)
 - scavo tratti di trincea nei due lati
 - taglio tubazione
 - intasamento della condotta
 - rinterro trincee
 2. smantellamento a cielo aperto in alveo
 - smantellamento ripristino spondale
 - scavo trincea in alveo (by-pass idraulico del corso d'acqua)
 - taglio tubazione e rimozione
 - rinterro
 - ricostituzione ripristino spondale
- b)Smantellamento degli impianti e punti di linea

D4-Lavori-smantellamento linea

- a)scavo per messa in luce della condotte e apparati interrati
- b)taglio delle sezioni di condotta
- c)asportazione dei tubi, stoccaggio in area lavoro ed evacuazione/conferimento
- d)rinterro degli scavi

D5-Lavori complementari-ripristini

- a)esecuzione dei ripristini morfologici
- b)esecuzione dei ripristini vegetazionali

Le fasi relative all'apertura della fascia lavoro, lo sfilamento dei tubi, saldatura, scavo, rivestimento posa e rinterro sono relative ai lavori principali lungo il tracciato e saranno eseguite in modo coordinato e sequenziale nel territorio. Gli impianti e gli attraversamenti verranno invece realizzati con piccoli cantieri autonomi che operano contestualmente all'avanzamento della linea principale. Infine saranno eseguite le operazioni di collaudo e preparazione della condotta per la messa in gas. Quindi si potranno mettere in atto le azioni per il ripristino delle aree interessate dai cantieri, in modo da riportare le aree interessate dai lavori alle condizioni ante opera.

La **rimozione dell'esistente tubazione** e delle opere ad essa connesse, così come la messa in opera di una nuova condotta, prevede l'esecuzione di fasi sequenziali di lavoro

	PROGETTISTA 	UNITÀ 000	COMMESSA 023088
	LOCALITÀ Regione Friuli Venezia-Giulia	SPC. 00-BH-E-94719	
	PROGETTO: Met. Mestre-Trieste: Rifacimento tratto Casale sul Sile-Gonars ed Opere Connesse	Pag. 12 di 49	Rev. 0

che permettono di contenere le operazioni in un tratto limitato della linea da rimuovere, avanzando progressivamente nel territorio.

Dopo l'interruzione del flusso del gas ottenuto attraverso la chiusura degli impianti di intercettazione di linea posti a monte ed a valle dei tratti in dismissione e la depressurizzazione degli stessi, le operazioni di rimozione della condotta si vanno ad articolare in una serie di attività abbastanza simili a quelle necessarie alla costruzione di una nuova tubazione e prevedono:

- le operazioni di bonifica preliminare e messa fuori esercizio delle condotte;
- l'individuazione, messa a giorno e protezione dei servizi presenti nel sottosuolo interferenti con le condotte da rimuovere;
- l'apertura della pista di lavoro all'interno dell'area di passaggio;
- l'esecuzione degli scavi necessari per la rimozione della linea;
- il sezionamento della condotta nella trincea in tronconi. Prima di procedere al primo taglio di separazione di ciascun troncone, dovrà essere ripetuta la prova di esplosività;
- l'imbragamento e rimozione della condotta dallo scavo con idonei mezzi di sollevamento;
- il sezionamento dei materiali provenienti dalla rimozione delle condotte ed impianti dismessi;
- la pulizia, trasporto ed accatastamento temporaneo dei materiali tubolari provenienti dalla rimozione in apposite aree;
- il rinterro della trincea con eventuale fornitura in opera di idoneo terreno mancante (sostitutivo delle tubazioni asportate);
- l'esecuzione dei ripristini morfologici e delle opere accessorie.

In genere saranno rimosse tutte le tubazioni e gli attraversamenti esistenti, nell'ottica di non lasciare alcun residuo dell'infrastruttura dismessa.

Le opere di intasamento con malta cementizia ed abbandono in loco di tratti della condotta, ove necessario, saranno invece previste in corrispondenza di infrastrutture di difesa idraulica (argini fluviali), la cui manomissione parziale potrebbe compromettere l'integrità di tutta la struttura, e in corrispondenza di attraversamenti di infrastrutture principali (Ferrovie, Autostrade, S.S., S.R. e S.P.).

Norme di base di ottimizzazione e ripristino ambientale

Nella progettazione di una linea di trasporto del gas sono, di norma, adottate alcune scelte di base che possono così essere schematizzate:

- ubicazione del tracciato lontano, per quanto possibile, dalle aree di pregio naturalistico;
- interrimento dell'intero tratto della condotta;
- accantonamento dello strato humico superficiale del terreno e sua redistribuzione lungo la fascia di lavoro;
- in fase di scavo della trincea per la posa dei tratti di condotta per il ricollegamento alle tubazioni esistenti, accantonamento del materiale di risulta separatamente dal terreno fertile di cui sopra;
- riporto e riprofilatura del terreno, rispettandone la morfologia originaria e la giusta sequenza stratigrafica, in fase di ripristino delle aree di lavoro;

	PROGETTISTA 	UNITÀ 000	COMMESSA 023088
	LOCALITÀ Regione Friuli Venezia-Giulia	SPC. 00-BH-E-94719	
	PROGETTO: Met. Mestre-Trieste: Rifacimento tratto Casale sul Sile-Gonars ed Opere Connesse	Pag. 13 di 49	Rev. 0

- utilizzazione di aree prive di vegetazione arborea per lo stoccaggio dei tubi;
- utilizzazione, per quanto possibile, della viabilità esistente per l'accesso alla fascia di lavoro;
- adozione delle tecniche dell'ingegneria naturalistica nella realizzazione delle opere di ripristino;
- programmazione dei lavori, per quanto reso possibile dalle esigenze di cantiere, nei periodi più idonei dal punto di vista della minimizzazione degli effetti indotti dalla realizzazione dell'opera sull'ambiente naturale.

Queste soluzioni sopra citate riducono di fatto l'impatto dell'opera su tutte le componenti ambientali, portando ad una minimizzazione delle interferenze sul territorio coinvolto dal progetto; alcune inoltre interagiscono più specificatamente su singoli aspetti, mitigando l'impatto visivo e paesaggistico, favorendo il completo recupero produttivo e mantenendo i livelli di fertilità dei terreni dal punto di vista agricolo, riducendo infine al minimo la vegetazione interessata dai lavori.

	PROGETTISTA 	UNITÀ 000	COMMESSA 023088
	LOCALITÀ Regione Friuli Venezia-Giulia	SPC. 00-BH-E-94719	
	PROGETTO: Met. Mestre-Trieste: Rifacimento tratto Casale sul Sile-Gonars ed Opere Connesse	Pag. 14 di 49	Rev. 0

4 AMBIENTE IDRICO SUPERFICIALE

Per quanto riguarda gli attraversamenti fluviali si evidenzia che i corsi d'acqua più importanti vengono attraversati principalmente con tecnologia Trenchless (con trivelle Spingitubo o con Microtunnel) senza nessuna interferenza con l'alveo fluviale.

I fossi che delimitano i campi, tutti con portate scarse e con alveo ridotto saranno ripristinati tramite una semplice riprofilatura del terreno manomesso e quindi non oggetto della presente trattazione.

Sulla base delle prescrizioni ricevute dagli enti competenti vengono di seguito identificate le misure di mitigazione dei potenziali effetti delle opere sulla componente acque superficiali – corsi d'acqua. L'elenco completo degli attraversamenti ricadenti nella regione Friuli Venezia Giulia e le relative modalità di realizzazione della condotta in progetto e in dismissione, nei confronti dei corsi d'acqua, sono consultabili nella tabella seguente:

Corso d'acqua	Comune	Provincia	Modalità realizzazione
Met. Mestre-Trieste tratto Silea-Gonars			
Roggia Lugugnana	Cordovado	Pordenone	Cielo aperto
Diversivo Lugugnana	Cordovado	Pordenone	Cielo aperto
Fossato Caserma	Cordovado	Pordenone	Cielo aperto
Fosso privato Belvedere	Cordovado	Pordenone	Cielo aperto
Roggia Belvedere	Cordovado	Pordenone	Cielo aperto
Canale Taglio Nuovo	Cordovado/Morsano al T.	Pordenone	Cielo aperto
Canale Palù di Villanova	Morsano al Tagliamento	Pordenone	Trenchless
Canale Palù	Morsano al Tagliamento	Pordenone	Trenchless
Roggia Vidimana	Morsano al Tagliamento	Pordenone	Trenchless
Fosso Vidimana	Morsano al Tagliamento	Pordenone	Trenchless
Roggia Vado	Morsano al Tagliamento	Pordenone	Cielo aperto
Roggia del Molino	Morsano al Tagliamento	Pordenone	Trenchless
Fossato Bolzano	Morsano al Tagliamento	Pordenone	Cielo aperto
Fossato San Paolo	Morsano al Tagliamento	Pordenone	Trenchless
Fiume Tagliamento	Morsano al Tagliamento	Pordenone	Trenchless
Fiume Varmo	Varmo	Udine	Trenchless
Collettore Orientale	Varmo	Udine	Trenchless
Fosso Cragnut	Varmo/Rivignano-Teor	Udine	Cielo aperto
Roggia Gragna	Rivignano-Teor	Udine	Trenchless
Roggia Barbariga	Rivignano-Teor	Udine	Trenchless
Canale Fossalat	Rivignano-Teor	Udine	Cielo aperto
Collettore Orientale	Rivignano-Teor	Udine	Trenchless
Fosso	Rivignano-Teor	Udine	Cielo aperto
Roggia Patoc	Rivignano-Teor	Udine	Cielo aperto
Fosso Balduzzo	Rivignano-Teor	Udine	Cielo aperto
Canale Fat	Rivignano-Teor	Udine	Cielo aperto
Canale Sacile	Rivignano-Teor	Udine	Trenchless
Fiume Stella	Rivignano-Teor	Udine	Trenchless
Canale Milana	Rivignano-Teor	Udine	Cielo aperto

	PROGETTISTA 	UNITÀ 000	COMMESSA 023088
	LOCALITÀ Regione Friuli Venezia-Giulia	SPC. 00-BH-E-94719	
	PROGETTO: Met. Mestre-Trieste: Rifacimento tratto Casale sul Sile-Gonars ed Opere Connesse	Pag. 15 di 49	Rev. 0

Corso d'acqua	Comune	Provincia	Modalità realizzazione
Fiume Torsa	Rivignano-Teor/Pocenia	Udine	Trenchless
Fosso Maistravecchia	Pocenia	Udine	Cielo aperto
Fosso Maestro	Pocenia	Udine	Cielo aperto
Roggia Velicogna	Pocenia	Udine	Cielo aperto
Roggia Revonchio	Pocenia/Castions di Strada	Udine	Cielo aperto
Canale Revonchio	Castions di Strada	Udine	Trenchless
Canale Cormor	Castions di Strada	Udine	Trenchless
Roggia Zellina	Castions di Strada	Udine	Cielo aperto
Roggia Selva	Castions di Strada	Udine	Trenchless
Roggia Levada	Castions di Strada	Udine	Trenchless
Canale Corgnolizza	Castion di Strada	Udine	Cielo aperto
Roggia Avenale	Porpetto	Udine	Cielo aperto
Fiume Corno	Gonars	Udine	Trenchless
Roggia Castello	Gonars	Udine	Cielo aperto
Fosso	Gonars	Udine	Cielo aperto
Dismissione Met. Mestre-Trieste tratto Silea-Gonars			
Roggia Lugugnana	Cordovado	Pordenone	Rimosso cielo aperto
Diversivo Lugugnana	Cordovado	Pordenone	Rimosso cielo aperto
Fossato Caserma	Cordovado	Pordenone	Rimosso cielo aperto
Fosso privato Belvedere	Cordovado	Pordenone	Rimosso cielo aperto
Roggia Belvedere	Cordovado	Pordenone	Rimosso cielo aperto
Canale Taglio Nuovo	Cordovado/Morsano al T.	Pordenone	Rimosso cielo aperto
Canale Palù di Villanova	Morsano al Tagliamento	Pordenone	Rimosso cielo aperto
Canale Palù	Morsano al Tagliamento	Pordenone	Rimosso cielo aperto
Roggia Vidimana	Morsano al Tagliamento	Pordenone	Rimosso cielo aperto
Fosso Vidimana	Morsano al Tagliamento	Pordenone	Rimosso cielo aperto
Roggia Vado	Morsano al Tagliamento	Pordenone	Rimosso cielo aperto
Roggia del Molino	Morsano al Tagliamento	Pordenone	Rimosso cielo aperto
Fossato Bolzano	Morsano al Tagliamento	Pordenone	Rimosso cielo aperto
Fossato San Paolo	Morsano al Tagliamento	Pordenone	Rimosso cielo aperto
Fiume Tagliamento	Morsano al Tagliamento	Pordenone	¹ Azzancato al ponte stradale
Fiume Varmo	Varmo	Udine	Azzancato al ponte stradale
Collettore Orientale	Varmo	Udine	Rimosso cielo aperto
Fosso Cragnut	Varmo/Rivignano-Teor	Udine	Rimosso cielo aperto
Roggia Gragna	Rivignano-Teor	Udine	Rimosso cielo aperto
Roggia Barbariga	Rivignano-Teor	Udine	Rimosso cielo aperto
Canale Fossalat	Rivignano-Teor	Udine	Rimosso cielo aperto
Collettore Orientale	Rivignano-Teor	Udine	Rimosso cielo aperto
Fosso	Rivignano-Teor	Udine	Rimosso cielo aperto
Roggia Patoc	Rivignano-Teor	Udine	Rimosso cielo aperto

¹ Tubo aereo in dismissione posto al di sotto del ponte stradale.

	PROGETTISTA 	UNITÀ 000	COMMESSA 023088
	LOCALITÀ Regione Friuli Venezia-Giulia	SPC. 00-BH-E-94719	
	PROGETTO: Met. Mestre-Trieste: Rifacimento tratto Casale sul Sile-Gonars ed Opere Connesse	Pag. 16 di 49	Rev. 0

Corso d'acqua	Comune	Provincia	Modalità realizzazione
Fosso Balduzzo	Rivignano-Teor	Udine	Rimosso cielo aperto
Canale Fat	Rivignano-Teor	Udine	Rimosso cielo aperto
Canale Sacile	Rivignano-Teor	Udine	Rimosso cielo aperto
Fiume Stella	Rivignano-Teor	Udine	Inertizzato
Canale Milana	Rivignano-Teor	Udine	Rimosso cielo aperto
Fiume Torsa	Rivignano-Teor/Pocenia	Udine	Inertizzato
Fosso Maistravecchia	Pocenia	Udine	Rimosso cielo aperto
Fosso Maestro	Pocenia	Udine	Rimosso cielo aperto
Roggia Velicogna	Pocenia	Udine	Rimosso cielo aperto
Roggia Revonchio	Pocenia/Castions di Strada	Udine	Rimosso cielo aperto
Canale Revonchio	Castions di Strada	Udine	Inertizzato
Canale Cormor	Castions di Strada	Udine	Inertizzato
Roggia Zellina	Castions di Strada	Udine	Rimosso cielo aperto
Roggia Selva	Castions di Strada	Udine	Rimosso cielo aperto
Roggia Levada	Castions di Strada	Udine	Rimosso cielo aperto
Canale Corgnolizza	Castions di Strada	Udine	Rimosso cielo aperto
Roggia Avenale	Porpetto	Udine	Rimosso cielo aperto
Fiume Corno	Gonars	Udine	Inertizzato
Roggia Castello	Gonars	Udine	Rimosso cielo aperto
Fosso	Gonars	Udine	Rimosso cielo aperto

4.1 Organizzazione cantieri attraversamenti corsi d'acqua a cielo aperto in progetto e dismissione (Fase-0 Preparatoria)

Al fine di limitare i potenziali effetti progettuali sulle acque superficiali, ed allo stesso tempo di facilitare la logistica della campagna di monitoraggio nella fase di cantiere (CO), a valle della realizzazione del cavallotto si prevede quanto segue:

- Accorpamento delle fasi progettuali relative a ciascun attraversamento fluviale (realizzazione di by-pass idrico, scavo in alveo, posa della tubazione, rinterro e consolidamento, realizzazione dei ripristini di alveo e spondali tramite ingegneria naturalistica) in modo che un singolo attraversamento sia realizzato nel minor tempo possibile.
- La stessa metodologia verrà applicata nel caso di dismissione e smantellamento dell'attraversamento di una condotta esistente.

	PROGETTISTA 	UNITÀ 000	COMMESSA 023088
	LOCALITÀ Regione Friuli Venezia-Giulia	SPC. 00-BH-E-94719	
	PROGETTO: Met. Mestre-Trieste: Rifacimento tratto Casale sul Sile-Gonars ed Opere Connesse	Pag. 17 di 49	Rev. 0

4.2 Elettropesca

Nelle comunità ittiche rilevate lungo il tratto friulano del Metanodotto Rifacimento Mestre-Trieste sono presenti per la maggior parte specie ittiche reofile ad elevata mobilità oltre che alcune specie limnofile e/o bentoniche dotate di minor mobilità. Tra queste 4 sono di interesse comunitario ed inserite in Allegato II della Direttiva Habitat 92/43 CEE (trota marmorata, scazzone, vairone e cobite) ed almeno un altro paio possono essere considerate di interesse conservazionistico a livello locale o nazionale ovvero il ghiozzo padano e lo spinarello.

In questi popolamenti ittici mentre le specie a maggior mobilità sono in grado di allontanarsi in breve tempo dalle aree di scavo, soprattutto nel caso in cui la messa in asciutta della tratta interessata dal cantiere venga effettuata in modo lento e graduale; tuttavia le specie minori bentoniche o ciprinidi limnofili come il triotto, dotate di minore mobilità, potrebbero rimanere intrappolate nelle zone di pozza o di ristagno d'acqua che inevitabilmente si creano all'interno delle tratte fluviali in presenza di fondali naturali ed irregolari.

In tali condizioni di forzato confinamento i pesci rimasti intrappolati nei punti di ristagno dell'acqua che si andranno a formare potrebbero subire un certo livello di mortalità a causa delle lavorazioni in atto, del progressivo disseccamento delle pozze stesse, di fenomeni di ipossia che si verificano nel corso dei mesi più caldi o subire gli eventuali effetti negativi della torbidità che si creerà in tali tratti interclusi, con possibili fenomeni di mortalità differita rispetto all'apertura del cantiere.

In questi casi come sarà possibile ridurre e mitigare tali possibili effetti negativi procedendo preventivamente al recupero dei pesci presenti nei tratti fluviali interessati dalle lavorazioni che comportano la messa in asciutta di porzioni di alveo.

I pesci presenti in tali zone saranno quindi oggetto di recupero e trasferimento in altri tratti fluviali nel rispetto di quanto previsto all'art. 40 della Legge Regionale 1 dicembre 2017 n. 42 "Disposizioni regionali per la gestione delle risorse ittiche nelle acque interne".

I pesci saranno quindi catturati con l'impiego di elettrostorditore, previa acquisizione del parere obbligatorio di ETPI di cui all'art. 40, comma 2, della sopracitata norma regionale ad opera di personale allo scopo incaricato e verranno consegnati ad ETPI per la selezione ed il successivo trasferimento secondo quanto previsto al comma 2 lettera b) del sopracitato Art. 40.

Ovviamente le operazioni di recupero ittico saranno realizzate nei periodi immediatamente precedenti l'inizio delle attività di cantiere al fine di evitare fenomeni di nuova colonizzazione delle tratte interessate dai lavori dandone preventiva comunicazione scritta ad ATPI ai sensi del comma 1 dell'art 40 della L.R. 42/2017; qualora infatti il prelievo venisse svolto con troppo anticipo rispetto all'inizio dei lavori in alveo ci sarebbe il rischio di vanificare i reali esiti della misura mitigativa sopradescritta

Rif. Rapporto di Monitoraggio AO Fauna Ittica; Prescrizione n.9 del DVA-2018-0019413_CRVIA del 28 agosto 2018 Regione Friuli Venezia Giulia.

	PROGETTISTA 	UNITÀ 000	COMMESSA 023088
	LOCALITÀ Regione Friuli Venezia-Giulia	SPC. 00-BH-E-94719	
	PROGETTO: Met. Mestre-Trieste: Rifacimento tratto Casale sul Sile-Gonars ed Opere Connesse	Pag. 18 di 49	Rev. 0

4.3 Bypass idrico

Al fine di tutelare la fauna ittica verranno adottati tutti gli accorgimenti possibili per contenere la torbidità delle acque. Durante la fase di realizzazione dell'attraversamento fluviale il flusso idrico verrà mantenuto, bypassando il tratto interessato dalle lavorazioni, attraverso l'incanalamento del corso d'acqua con una tubazione (bypass con tombone). Il deflusso idrico verrà indirizzato, senza mai subire interruzioni, sulla tubazione di bypass, mediante due "dighette" a monte e a valle dell'attraversamento stesso. La stessa metodologia mitigativa sarà impiegata sia per il progetto che per la dismissione.

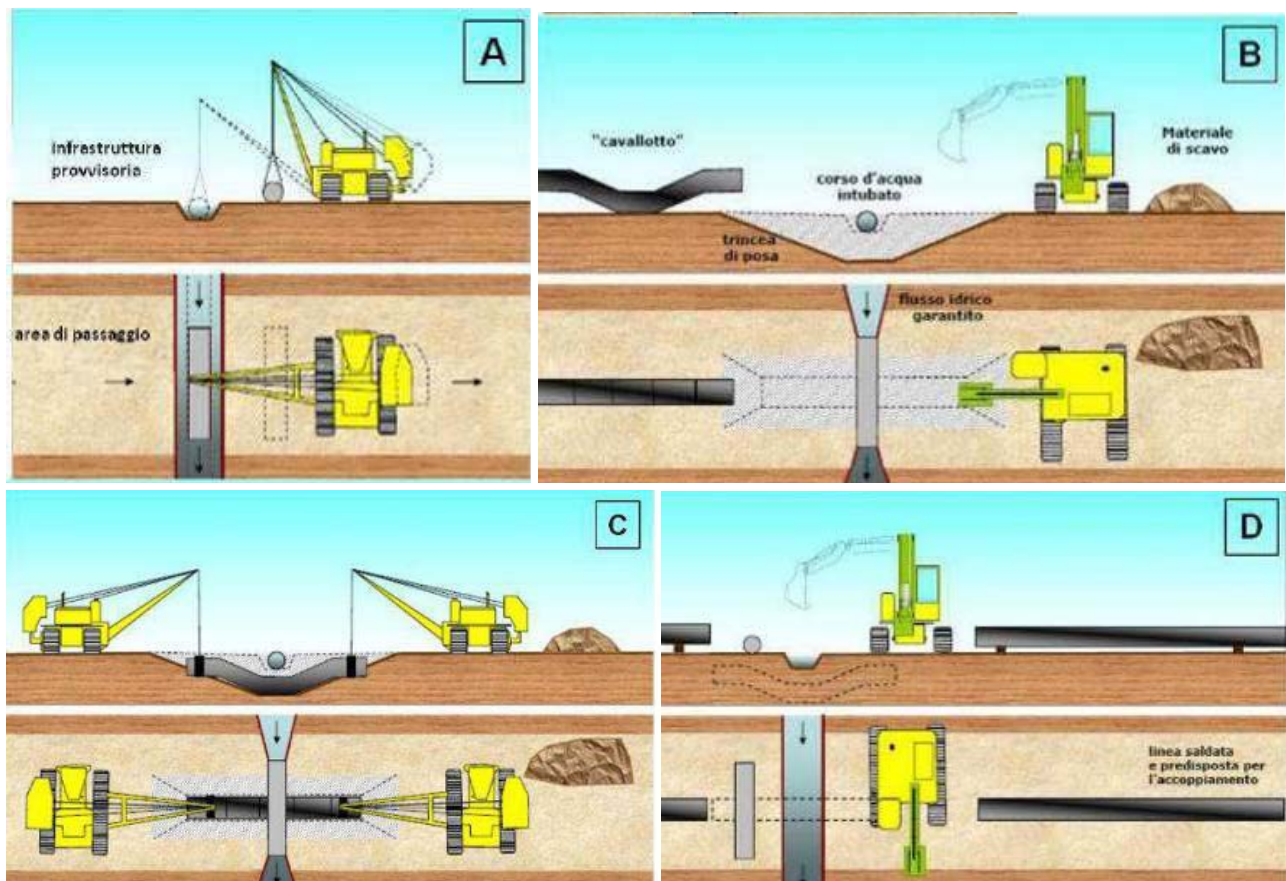


Fig. 4.3/A – sezione tipo di un by-pass provvisorio del flusso idrico:

- A. Posa del by-pass per l'incanalamento del corso d'acqua (la tubazione provvisoria consente di mantenere il flusso idrico).**
- B. Scavo della trincea di posa a cavallo del tratto canalizzato**
- C. Posa del "cavalotto" preformato all'interno della trincea di posa;**
- D. Tombamento dello scavo, rimozione del by-pass e ripristino dell'alveo**

	PROGETTISTA 	UNITÀ 000	COMMESSA 023088
	LOCALITÀ Regione Friuli Venezia-Giulia	SPC. 00-BH-E-94719	
	PROGETTO: Met. Mestre-Trieste: Rifacimento tratto Casale sul Sile-Gonars ed Opere Connesse	Pag. 19 di 49	Rev. 0

4.4 Scavi in alveo

Al fine di tutelare la fauna ittica verranno adottati tutti gli accorgimenti possibili per contenere la torbidità delle acque. Inoltre, per mantenere lo scavo quanto più possibile asciutto durante la realizzazione dei lavori, oltre all'istallazione di un by-pass idrico, verrà prevista in aggiunta (ove necessario) un sistema di drenaggio verticale della falda superficiale (wellpoint), beneficiando altresì di possibili cedimenti delle pareti dello scavo. Negli attraversamenti fluviali con scavo a cielo aperto l'ampiezza della fascia di lavoro sarà strettamente limitata a quella legata alle esigenze di cantiere e comunque senza costituire ostacolo al regolare deflusso delle acque.

5 COMPONENTE AMBIENTALE ACQUE SOTTERRANEE

Anche se la profondità degli scavi è generalmente contenuta nell'ambito dei primi 2 m dal piano campagna, la scarsa soggiacenza della falda freatica fa sì che i lavori di realizzazione dell'opera possano interferire con il sistema di circolazione idrica sotterranea.

Sulla base delle prescrizioni ricevute dagli enti competenti vengono nel seguito identificate le misure di mitigazione dei potenziali effetti delle opere sulla componente acque sotterranee.

5.1 Interferenze degli scavi con la falda (Scavi a cielo aperto)

In fase di realizzazione delle perforazione in sub-alveo e della messa in opera delle condotte verrà prestata la massima attenzione all'eventuale interferenza dell'opera con le falde per evitare eventuali fenomeni di mescolamento e di sifonamento.

Nei settori con valori di soggiacenza della falda inferiori anche temporaneamente a 2,5 m, al fine di minimizzare le potenziali interferenze derivanti dalle azioni di progetto e dalle operazioni di scavo sulla falda intercettata e sull'andamento dei flussi idrici sotterranei, verranno adottate opportune soluzioni ed accorgimenti tecnici.

Le interferenze degli scavi con la falda idrica superficiale saranno controllate ed affrontate sulla base delle effettive condizioni idrogeologiche del sito, con le seguenti tipologie d'intervento:

- nell'esecuzione degli scavi in queste aree, caratterizzate generalmente da soggiacenza della falda inferiore a 2,5 m e da variabile trasmissività dei sedimenti, al fine di evitare un effetto di "trincea drenante" con conseguente tracimazione delle acque a valle dello scavo (in senso idrologico) a causa del gradiente idrico, i tratti di scavo della trincea in genere non dovranno essere superiori a 250 m lineari;
- agli estremi di questi tratti, nella fase di rinterro, si prevede se necessario l'esecuzione, per l'intera sezione di scavo, di setti a bassa permeabilità in argilla e bentonite, al fine di confinare il tratto di falda intercettata ed impedire in tal modo la formazione di vie preferenziali di drenaggio lungo la trincea medesima;
- poiché il metanodotto in progetto si sviluppa in un'area solcata da una fitta rete di canali di irrigazione e scolo, corsi d'acqua e strade, i setti a bassa permeabilità

	PROGETTISTA 	UNITÀ 000	COMMESSA 023088
	LOCALITÀ Regione Friuli Venezia-Giulia	SPC. 00-BH-E-94719	
	PROGETTO: Met. Mestre-Trieste: Rifacimento tratto Casale sul Sile-Gonars ed Opere Connesse	Pag. 20 di 49	Rev. 0

potranno essere individuati preferibilmente in corrispondenza della zona di attraversamento ove è prevista la ricostituzione dell'alveo dei canali, della sede stradale o delle sponde fluviali;

- in quei casi in cui la distanza tra due canali successivi, strade o corsi d'acqua, fosse sensibilmente superiore ai 250 m previsti, andranno realizzati dei setti a bassa permeabilità intermedi.

Nell'attraversamento delle aree subito a valle della fascia delle risorgive in cui la superficie piezometrica della falda idrica è prossima al p.c. o anche superiore, si adotteranno tutte le soluzioni tecniche atte ad evitare la risalita della falda a seguito della realizzazione degli scavi per la posa in opera della condotta in particolare:

- verrà posta particolare attenzione nella ricostituzione della successione stratigrafica originaria (sia come tipologia di materiale che come attenta compattazione del rinterro) soprattutto nel caso della presenza di orizzonti superficiali limoso-argilloso-sabbiosi scarsamente permeabili che costituiscono la conterminazione di eventuali falde in leggera pressione.

Le misure costruttive citate garantiscono il raggiungimento dell'obiettivo di mantenimento dell'equilibrio idrogeologico nel tratto in cui il tracciato interessa la falda superficiale.

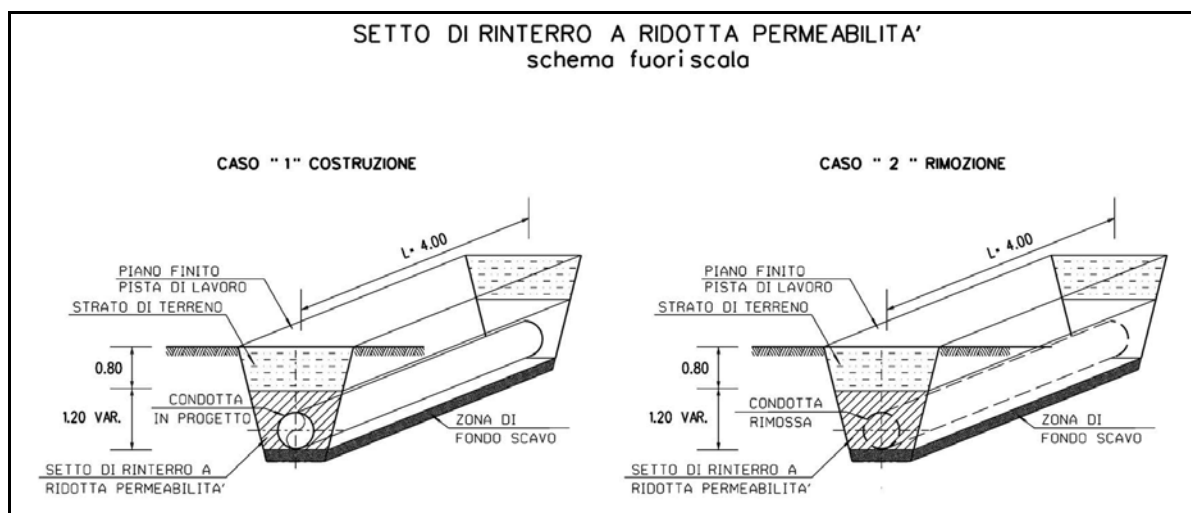


Fig. 5.A – Sezione schematica setto a bassa permeabilità

*Rif. Condizioni ambientali n. 1 e 2 del Parere CTVIA n.2874 del 16/11/2018.
Prescrizione n.8 del DVA-2018-0019413_CRVIA del 28 agosto 2018 Regione Friuli Venezia Giulia.*

	PROGETTISTA 	UNITÀ 000	COMMESSA 023088
	LOCALITÀ Regione Friuli Venezia-Giulia	SPC. 00-BH-E-94719	
	PROGETTO: Met. Mestre-Trieste: Rifacimento tratto Casale sul Sile-Gonars ed Opere Connesse	Pag. 21 di 49	Rev. 0

5.2 Interferenze degli scavi con la falda (attraversamenti con metodologia “trenchless”)

Durante l'esecuzione di TOC (Trivellazione Orizzontale Controllata) sono utilizzati fanghi di perforazione a base acquosa composta da elementi compatibili con l'ambiente e dei quali sarà fornita la scheda tecnica prima dell'esecuzione dell'attraversamento.

Nell'attraversamento delle aree subito a valle della fascia delle risorgive in cui la superficie piezometrica della falda idrica è prossima al p.c. o anche superiore, in tutti gli attraversanti con metodologia “trenchless” (trivellazione con spingitubo o TOC) verrà posta particolare attenzione oltre alla ricostituzione della successione stratigrafica originaria (sia come tipologia di materiale che come attenta compattazione del rinterro), alla realizzazione di adeguati setti impermeabili nelle parti terminali dell'attraversamento al fine di evitare la risalita della eventuale falda in pressione intercettata con la trivellazione.

Rif. Condizioni ambientali n. 9b del Parere CTVIA n.2874 del 16/11/2018.

Prescrizione n.8 del DVA-2018-0019413_CRVIA del 28 agosto 2018 Regione Friuli Venezia Giulia.

6 COMPONENTE AMBIENTALE SUOLO E SOTTOSUOLO

Le misure di mitigazione per la componente suolo possono essere sintetizzate nell'usare particolare accortezza nel riposizionare il suolo, differenziando il terreno vegetale fertile dello scotico dal terreno di scavo del suolo più profondo, secondo l'ordine verticale degli orizzonti.

Prima dell'inizio dei lavori l'Appaltatore redigerà un piano dettagliato relativo alla cantierizzazione degli interventi sia di costruzione che di dismissione che definisca:

- gli accorgimenti che saranno adottati per prevenire possibili contaminazioni delle acque e del suolo e sottosuolo;
- i dispositivi utilizzati al fine di evitare la dispersione nel terreno di residui derivanti dalle lavorazioni.

A conclusione delle operazioni di rinterro si provvederà a ridistribuire sulla superficie il terreno vegetale, accantonato a parte nella fase di apertura della fascia di lavoro, eseguendo un'adeguata baulatura. Quest'ultima fase consiste nel lasciare il livello del suolo qualche centimetro al di sopra del livello dei terreni limitrofi, al fine di favorire un naturale assestamento una volta riposto in loco.

A seguito delle operazioni di ritombamento dello scavo si procederà:

- ad una corretta riprofilatura dei suoli, al fine di evitare ristagni di acque meteoriche e collegarne il deflusso, ove possibile, al sistema idraulico presente,
- al ripristino di strade e canalette e/o altri servizi attraversati dalla condotta realizzata.

Tutte le opere sotterranee, come fossi di drenaggio, impianti fissi di irrigazione etc., eventualmente danneggiati durante l'esecuzione dei lavori di posa della condotta, verranno ripristinate alla fine dei lavori.

Rif. Prescrizione Condizione Ambientale 8 e 9 del CTVIA parere 2874.

	PROGETTISTA 	UNITÀ 000	COMMESSA 023088
	LOCALITÀ Regione Friuli Venezia-Giulia	SPC. 00-BH-E-94719	
	PROGETTO: Met. Mestre-Trieste: Rifacimento tratto Casale sul Sile-Gonars ed Opere Connesse	Pag. 22 di 49	Rev. 0

7 COMPONENTE AMBIENTALE VEGETAZIONE, FLORA, FAUNA ED ECOSISTEMI (BIODIVERSITÀ)

Il processo logico che è stato seguito per individuare le misure di mitigazione e per definire i relativi ambiti spaziali di applicazione poggia il suo fondamento sull'individuazione preventiva delle specie target, che è stata effettuata in funzione della predisposizione del Piano di Monitoraggio Ambientale BH E 94701. Le specie target sono quelle che rappresentano gli elementi di maggior valore conservazionistico e che allo stesso tempo si configurano come "specie ombrello" (entità cioè la cui presenza certifica la qualità ambientale complessiva dell'area in quanto garantisce l'esistenza di tutto un corteggio di altre entità faunistiche che con le "specie ombrello" condividono il *preferendum* ambientale). Le specie target sono le entità di maggiore rilevanza conservazionistica, ovvero quelle inserite negli allegati delle Direttive comunitarie 92/43/CEE "Habitat" e 2009/147/CE "ex Uccelli".

Nell'ambito del Piano di Monitoraggio Ambientale le aree da monitorare sono state selezionate in modo da campionare superfici rappresentative delle tipologie vegetazionali e fisionomiche di maggior significato ecologico e degli habitat faunistici più importanti presenti nel territorio oggetto dell'intervento.

Tramite i monitoraggi scientifici effettuati secondo le modalità di indagine standardizzate a livello nazionale e codificate in appositi documenti (Linee guida per il monitoraggio), nella fase ante operam² è stato possibile tracciare un quadro sufficientemente dettagliato della presenza o meno delle specie, nonché di definire il loro grado di abbondanza.

I dati di presenza e abbondanza raccolti con la campagna di monitoraggio ante operam hanno quindi consentito di conoscere quali sono e in che *status* si trovano gli elementi naturalistici potenzialmente impattati dalle attività di progetto.

Nell'ultimo step del processo di definizione delle mitigazioni sono state analizzate ad una ad una le azioni progettuali previste nella fase di cantiere, individuando le attività in grado di produrre interferenze significative sulle popolazioni delle specie target effettivamente presenti. Ciò ha consentito, tenendo conto della biologia delle specie stesse, di stilare un elenco delle misure di mitigazione "tarate" sulla reale situazione presente lungo il tracciato e quindi caratterizzato dalla massima "oggettività".

Si sottolinea che tra le mitigazioni inserite nel presente elaborato trovano posto quelle specificamente previste dai seguenti documenti:

- Ministero dell'Ambiente e della Tutela del Territorio e del Mare – Commissione Tecnica di verifica dell'Impatto Ambientale – VIA e VAS. Parere n. 2874 del 16/11/2018;
- DVA-2018-0019413_CRVIA del 28 agosto 2018 Regione Friuli Venezia Giulia.

Nelle seguenti sezioni sono quindi compendiate le informazioni relative alle specie *target* rinvenute nel corso del monitoraggio e alle conseguenti azioni di mitigazione prescritte e

² Vedi Doc BH-E-94714

	PROGETTISTA 	UNITÀ 000	COMMESSA 023088
	LOCALITÀ Regione Friuli Venezia-Giulia	SPC. 00-BH-E-94719	
	PROGETTO: Met. Mestre-Trieste: Rifacimento tratto Casale sul Sile-Gonars ed Opere Connesse	Pag. 23 di 49	Rev. 0

individuare al fine di minimizzare le interferenze negative dell'opera. Con un approccio prudenziale, tenendo conto anche dell'eventuale presenza di specie *non target* e della possibilità che specie *target* effettivamente presenti non siano state rilevate per difetto di censimento, vengono comunque riportate misure di mitigazione funzionali a contenere le interferenze e migliorare le condizioni di presenza delle specie.

7.1 Misure di conservazione della vegetazione

Mitigazione prevista

La Condizione Ambientale 3.3 prescritta dal Ministero dell'Ambiente e della Tutela del Territorio e del Mare – Commissione Tecnica di verifica dell'Impatto Ambientale – VIA e VAS, parere n. 2874 del 16/11/2018, prevede che per quanto riguarda la fase di cantiere che interferisce le zone ZSC e ZPS e/o comprese in un buffer di 85 m rispetto al perimetro venga mantenuta la vegetazione ripariale. La Condizione Ambientale 3.6 prevede inoltre che in corrispondenza dei prati stabili del biotopo Selvuccis e Prati dal Top in corrispondenza dei prati stabili, la condotta del metanodotto in dismissione venga mantenuta in loco per non alterare lo stato dei luoghi.

La Condizione Ambientale 2 del Parere della Regione Autonoma FVG in Corrispondenza dell'attraversamento della ZSC IT3320031 "Paludi di Gonars", gli interventi di dismissione della condotta esistente dovranno prevedere l'abbandono della stessa in loco, previo suo intasamento, nel tratto ricompreso tra il confine Ovest della ZSC e la vegetazione ripariale posta ad Est dell'impianto ittico, che dovrà essere mantenuta, ai fini della tutela delle componenti vegetazionali e faunistiche ricomprese al suo interno e delle attività presenti in loco.

La Condizione Ambientale 3 del Parere della Regione Autonoma FVG prevede che in corrispondenza dell'attraversamento dei fiumi Stella e Torsa la condotta in dismissione venga mantenuta in loco e inertizzata.

La Condizione Ambientale 4 del Parere della Regione Autonoma FVG prevede che in corrispondenza del biotopo "Selvuccis e Prati dal Top" la condotta in dismissione venga mantenuta in loco e inertizzata.

Descrizione della mitigazione

La mitigazione è finalizzata a preservare la vegetazione ripariale dei corpi idrici che caratterizzano le Aree protette della Rete Natura 2000 e altre tipologie vegetazionali di particolare rilevanza conservazionistica.

Tempistica della mitigazione

La tempistica di esecuzione della mitigazione coincide con le fasi di progetto 1, 2, 3, 4 e D3 (Cfr. Cap. 3 Sintesi dei principali aspetti procedurali).

Localizzazione della mitigazione

La mitigazione è finalizzata a preservare la vegetazione ripariale dei corpi idrici che caratterizzano le Aree protette della Rete Natura 2000. Più precisamente si tratta dei seguenti siti ricadenti nel territorio della Regione Friuli Venezia Giulia:

- ZSC IT3320026 Risorgive dello Stella
- ZSC IT3320031 Paludi di Gonars
- Biotopo Paludi di Corno

	PROGETTISTA 	UNITÀ 000	COMMESSA 023088
	LOCALITÀ Regione Friuli Venezia-Giulia	SPC. 00-BH-E-94719	
	PROGETTO: Met. Mestre-Trieste: Rifacimento tratto Casale sul Sile-Gonars ed Opere Connesse	Pag. 24 di 49	Rev. 0

- Attraversamento Fiume Stella e Fiume Torsa
- Biotopo "Selvuccis e Prati dal Top".

Scheda sintetica della mitigazione

Componente	Fase di progetto						
	0 – Fase preparatoria	1 – Accantieramento	2 – Apertura fascia lavoro	3 – Lavori, costruzioni puntuali	4 – lavori, costruzione di linea	5 – Completamento lavori di linea	6 – lavori complementari ripristini
Vegetazione		Mantenimento della vegetazione ripariale dei corpi idrici che caratterizzano le Aree protette della Rete Natura 2000					
Ambito spaziale di applicazione della misura	ZSC IT3320026 Risorgive dello Stella ZSC IT3320031 Paludi di Gonars Biotopo Paludi di Corno Attraversamento Fiume Stella e Fiume Torsa Biotopo "Selvuccis e Prati dal Top".						

7.2 Misure atte al ripristino della vegetazione

Mitigazione prevista

Il Progetto di Ripristino Vegetazionale (PRV) contiene tutti gli interventi di ripristino previsti per le opere in progetto e in dismissione, che consistono nella ricostituzione delle seguenti tipologie vegetazionali interessate:

1. formazioni lineari (filari e fasce arboreo - arbustive)
2. aree boscate

Descrizione della mitigazione

Gli interventi volti alla ricostituzione della copertura vegetale, naturale o semi naturale, hanno lo scopo di ricreare, per quanto possibile, nel miglior modo e nel minore tempo, le condizioni per il ritorno di un ecosistema simile a quello che esisteva prima dei lavori, hanno inoltre la funzione di mitigare l'impatto visivo e quindi migliorare l'inserimento dell'opera nel contesto ambientale che la ospita.

In sintesi, il ripristino vegetazionale si sviluppa attraverso tre fasi seguenti:

- inerbimenti;
- messa a dimora di specie arboree e arbustive autoctone;
- cure colturali.

Altri interventi di mitigazione e ripristino vegetazionale previsti per le opere in progetto consistono nel mascheramento tramite vegetazione arbustiva/arborea degli Impianti.

	PROGETTISTA 	UNITÀ 000	COMMESSA 023088
	LOCALITÀ Regione Friuli Venezia-Giulia	SPC. 00-BH-E-94719	
	PROGETTO: Met. Mestre-Trieste: Rifacimento tratto Casale sul Sile-Gonars ed Opere Connesse	Pag. 25 di 49	Rev. 0

Questi saranno mascherati attraverso la messa a dimora di piante arbustive e arboree autoctone a formare delle siepi irregolari con distanza dalla recinzione non inferiore a 1,0 m.

Per i dettagli si fa riferimento al documento doc LA-E-80008 rev1 Progetto di Ripristino Vegetazionale.

Tempistica della mitigazione

La tempistica di esecuzione della mitigazione coincide con le fasi di progetto 6b (Cfr. Cap. 3 Sintesi dei principali aspetti procedurali).

Scheda sintetica della mitigazione

Componente	Fase di progetto						
	0 – Fase preparatoria	1 – Accantieramento	2 – Apertura fascia lavoro	3 – Lavori, costruzioni puntuali	4 – lavori, costruzione di linea	5 – Completamento lavori di linea	6 – lavori complementari ripristini
Vegetazione							Ripristino vegetazione
Ambito spaziale di applicazione della misura	Intero tracciato						

7.3 Flora

Risultati del monitoraggio AO

Specie *target*: specie floristiche dell'Allegato II Direttiva comunitaria 92/43/CEE "Habitat" e altre specie di importanza conservazionistica locale.

Specie *target* rinvenute: 0

Grado di conservazione = -

Mitigazione prevista

Il monitoraggio ante operam ha permesso di censire l'assenza della specie *target* di interesse conservazionistico. Non risulta quindi necessario individuare particolari azioni di mitigazione da adottare nel corso delle attività di cantiere.

Adottando un criterio molto precauzionale viene previsto che in coincidenza di tutti gli ambiti di interferenza tra il tracciato e significativi lembi di vegetazione naturale o seminaturale, in particolar modo in coincidenza con corpi idrici meglio conservati venga effettuato un controllo prima della preparazione della pista per traslocare eventuali esemplari presenti.

	PROGETTISTA 	UNITÀ 000	COMMESSA 023088
	LOCALITÀ Regione Friuli Venezia-Giulia	SPC. 00-BH-E-94719	
	PROGETTO: Met. Mestre-Trieste: Rifacimento tratto Casale sul Sile-Gonars ed Opere Connesse	Pag. 26 di 49	Rev. 0

Descrizione della mitigazione

Viene previsto, prima dell'apertura della pista di lavoro, che un tecnico esperto (botanico, florista) effettui un sopralluogo negli ambiti stabiliti per verificare l'eventuale presenza sul tracciato di esemplari della specie target. Qualora questi vengano reperiti, il tecnico effettuerà la traslocazione degli stessi nelle immediate vicinanze, in un sito non interessato dagli interventi. Le varie fasi dell'operazione verranno documentate con la compilazione di una scheda e con la realizzazione di idonea documentazione fotografica.

Tempistica della mitigazione

La tempistica di esecuzione della mitigazione coincide con la fase di progetto 1a (Cfr. Cap. 3 Sintesi dei principali aspetti procedurali).

Localizzazione della mitigazione

Questa mitigazione è estesa a tutto il tracciato, ma è riferita ai soli tratti ricadenti in ambiti con vegetazione naturale o seminaturale, in particolar modo le intersezioni con i corpi idrici meglio conservati.

Scheda sintetica della mitigazione

Componente	Fase di progetto						
	0 – Fase preparatoria	1 – Accantieramento	2 – Apertura fascia lavoro	3 – Lavori, costruzioni puntuali	4 – lavori, costruzione di linea	5 – Completamento lavori di linea	6 – lavori complementari ripristini
Flora		Sopralluogo speditivo in tutti gli ambiti naturali/seminaturali interessati dal tracciato per traslocare eventuali piante particolare interesse conservazionistico					
Ambito spaziale di applicazione della misura	Tratti del tracciato ricadenti in ambiti con vegetazione naturale o seminaturale, in particolar modo le intersezioni con i corpi idrici meglio conservati						

	PROGETTISTA 	UNITÀ 000	COMMESSA 023088
	LOCALITÀ Regione Friuli Venezia-Giulia	SPC. 00-BH-E-94719	
	PROGETTO: Met. Mestre-Trieste: Rifacimento tratto Casale sul Sile-Gonars ed Opere Connesse	Pag. 27 di 49	Rev. 0

7.4 Fauna: esclusione del periodo riproduttivo della fauna dal calendario del cantiere

Risultati del monitoraggio

I monitoraggi hanno confermato l'esistenza di ambiti con vegetazione legnosa spontanea che si possono configurare come habitat di specie di interesse comunitario e che possono quindi svolgere un ruolo non trascurabile nella conservazione della biodiversità faunistica.

Mitigazione prevista

La Condizione Ambientale 3.1 prescritta dal Ministero dell'Ambiente e della Tutela del Territorio e del Mare – Commissione Tecnica di verifica dell'Impatto Ambientale – VIA e VAS, parere n. 2874 del 16/11/2018, prevede che per quanto riguarda le interferenze con le zone ZSC e ZPS le tempistiche di cantiere devono essere presentate in modo che siano evitati i periodi riproduttivi delle specie animali, soprattutto per la fauna ittica, invertebrati, avifauna.

La Condizione Ambientale 11 del Parere della Regione Autonoma FVG prevede che in corrispondenza dei siti Natura 2000 e in un'area buffer pari a 85 m attorno ad essi i lavori siano sospesi nel periodo compreso tra il 1 aprile e il 31 agosto.

I siti della Rete natura 2000 interferiti dall'opera in progetto nella regione Veneto sono i seguenti:

- ZSC IT3320026 Risorgive dello Stella
- ZSC IT3320031 Paludi di Gonars

Il periodo riproduttivo costituisce per la maggior parte delle specie della fauna vertebrata una fase del ciclo biologico annuale particolarmente delicata, durante la quale gli animali adulti si trovano in una condizione di stress fisiologico e di spiccata vulnerabilità. Le attività di ricerca del sito riproduttivo, competizione sessuale, ricerca del partner, costruzione del nido, difesa del territorio riproduttivo, deposizione delle uova o gestazione, allevamento della prole, pongono gli animali in uno stato di vulnerabilità che ne diminuisce talvolta drasticamente la resilienza nei confronti delle turbative ambientali. Oltre agli aspetti fisiologici, va ricordato che nei mammiferi e negli uccelli la presenza di una tana con cuccioli o di un nido con uova/nidiacei determina un legame strettissimo con il ristretto territorio nel quale questi sono ubicati e che quindi in presenza di una fonte di disturbo le specie sono comunque costrette a frequentare il territorio, pena l'abbandono della riproduzione. Se non fossero impegnati nella riproduzione, gli animali potrebbero tranquillamente allontanarsi dal sito attingendo ad altre risorse trofiche/spaziali, per poi ritornare una volta cessata la perturbazione.

Per disturbo, cosa diversa dall'alterazione strutturale dell'habitat che risulta ovviamente più grave, si intende la presenza di situazioni percepite come non naturali e potenzialmente pericolose per le specie, come emissioni sonore inconsuete, vibrazioni, presenza o passaggi di persone, presenza o passaggi di mezzi, luci, fumi o odori particolari, comparsa di elementi artificiali. La prevedibilità della fonte di disturbo è di regola un fattore che ne diminuisce l'effetto, fino a volte ad annullarlo completamente.

Quando l'intensità del disturbo supera una certa soglia, variabile da specie a specie, gli animali in riproduzione possono sottoutilizzare il sito riproduttivo (con aumento della mortalità dei nuovi nati) o persino abbandonare la nidificazione in corso.

	PROGETTISTA 	UNITÀ 000	COMMESSA 023088
	LOCALITÀ Regione Friuli Venezia-Giulia	SPC. 00-BH-E-94719	
	PROGETTO: Met. Mestre-Trieste: Rifacimento tratto Casale sul Sile-Gonars ed Opere Connesse	Pag. 28 di 49	Rev. 0

Limitare il più possibile il disturbo nella fase riproduttiva permette di conservare la fitness delle popolazioni presenti e nel contempo di non esporre le specie a perdite nella riproduzione. In generale, uccelli e mammiferi sono assai più sensibili di rettili, anfibi ; per i pesci il disturbo ambientale ha caratteristiche completamente diverse rispetto a quanto avviene negli ambienti terrestri.

Le attività che oltre a semplice disturbo comportano una modificazione strutturale dell'habitat (taglio della vegetazione, scavo, drenaggio, ecc), ancorché di carattere temporaneo, possono determinare – qualora svolte nel periodo riproduttivo – la distruzione accidentale di tane, nidi e uova, oppure la trasformazione in senso eccessivamente sfavorevole del sito riproduttivo. Nei mammiferi e negli uccelli le modifiche di carattere strutturale effettuate nel periodo riproduttivo (soprattutto nella prima parte) determinano molto frequentemente l'abbandono del sito.

I vari gruppi animali, e le varie specie, posseggono strategie riproduttive differenti e periodi di riproduzione diversi. Tuttavia nella quasi totalità della fauna dei climi temperati, con stagione invernale ben definita, la riproduzione avviene tra la primavera e l'inizio dell'estate, in modo da consentire ai nuovi nati di raggiungere al piena indipendenza prima dell'inverno successivo.

Descrizione della mitigazione

Al fine di tutelare la riproduzione delle specie di interesse conservazionistico e più in generale dell'intero comparto della fauna selvatica, limitatamente alle suddette aree tutelate, nel periodo compreso tra l'inizio di aprile e la fine di agosto non verranno svolte attività che comportano modificazioni ambientali significative e elevati livelli di disturbo.

Tempistica della mitigazione

La tempistica di esecuzione della mitigazione coincide con le fasi di progetto 1, 2, 3, 4, 5, 6a (Cfr. Cap. 3 Sintesi dei principali aspetti procedurali).

Localizzazione della mitigazione.

La prescrizione mitigatoria va estesa a tutti i tratti del tracciato che ricadono in ambiti areali caratterizzati da significativo valore faunistico dove è presumibile che la mancata applicazione della stessa possa condurre a rischi significativi per la conservazione nel tempo dell'integrità delle comunità faunistiche.

Tali ambiti sono di seguito specificati:

- ambiti di interferenza con i Siti della Rete Natura 2000
- intersezione del tracciato con le aree di maggior valore faunistico

I tratti di tracciato in cui si prevede tale mitigazione ambientale sono opportunamente evidenziati nella cartografia in scala 1:2000 allegata al presente piano.

	PROGETTISTA 	UNITÀ 000	COMMESSA 023088
	LOCALITÀ Regione Friuli Venezia-Giulia	SPC. 00-BH-E-94719	
	PROGETTO: Met. Mestre-Trieste: Rifacimento tratto Casale sul Sile-Gonars ed Opere Connesse	Pag. 29 di 49	Rev. 0

Scheda sintetica della mitigazione

Componente	Fase di progetto						
	0 - Fase preparatoria	1 - Accantieramento	2 - Apertura fascia lavoro	3 - Lavori, costruzioni puntuali	4 - lavori, costruzione di linea	5 - Completamento lavori di linea	6 - lavori complementari ripristini
Fauna	Esclusione del periodo riproduttivo della fauna dal calendario del cantiere (da inizio aprile a fine settembre)						
Ambito spaziale di applicazione della misura	Tratti del tracciato che ricadono in ambiti areali caratterizzati da valore significativo faunistico; ZSC IT3320026 Risorgive dello Stella ZSC IT3320031 Paludi di Gonars						

7.4.1 Pesci

Mitigazione prevista

Qualora venga coinvolto dalle lavorazioni a cielo aperto un corso d'acqua verranno adottate delle "Buone pratiche ambientali" idonee a garantire la limitazione della torbidità delle acque a valle del cantiere ed utili a non pregiudicare la qualità del corpo idrico per l'intera durata degli interventi. Quando dovesse essere invece prevista la messa in asciutta di tratte fluviali, anche a seguito di specifica conterminazione, si procederà, nei modi e termini descritti nel precedente paragrafo **Errore. L'origine riferimento non è stata trovata.**, ad una preventiva campagna di recupero della fauna ittica presente mediante elettropesca da trasferire e rilasciare secondo quanto verrà disposto da ETPI ai sensi dell'art. 40 della L.R. 42/2017.

Le buone pratiche di cantiere potranno inoltre esplicarsi in ulteriori molteplici azioni che possono essere riassunte nei punti seguenti:

- Le operazioni di cantiere saranno il più rapide possibile e spazialmente concentrate per ogni singolo attraversamento.
- In fase di cantiere non verrà mai interrotto il deflusso del corso d'acqua a valle della sezione in cui si realizzano i lavori; ciò avverrà attraverso la posa di una tubazione (tombone) che preleva l'acqua pulita a monte del cantiere e la rilascia a valle in modo da ridurre in modo significativo la torbidità potenzialmente indotta dalle attività di cantiere oltre che di evitare di interrompere la continuità fluviale.
- Nella sezione fluviale oggetto dei lavori, limitatamente alla tratta posta in asciutta per le attività di cantiere, verrà effettuato il recupero e lo spostamento dei pesci presenti ai sensi di quanto previsto dalla L.R. 42/2017/1998, art. 40. Il recupero del materiale ittico verrà di norma effettuato mediante elettropesca. Considerato che le sezioni fluviali poste in asciutta saranno in genere molto brevi si prevede

	PROGETTISTA 	UNITÀ 000	COMMESSA 023088
	LOCALITÀ Regione Friuli Venezia-Giulia	SPC. 00-BH-E-94719	
	PROGETTO: Met. Mestre-Trieste: Rifacimento tratto Casale sul Sile-Gonars ed Opere Connesse	Pag. 30 di 49	Rev. 0

che l'attività di recupero ittico si possa svolgere, in ciascuna sezione, in tempi contenuti.

7.4.2 Anfibi

Risultati del monitoraggio

Specie *target*: specie faunistiche dell'Allegato II Direttiva comunitaria 92/43/CEE "Habitat" e altre specie di importanza conservazionistica locale.

Specie *target* rinvenute: *Rana dalmatina*, *Rana latestei*

Mitigazione prevista

Il monitoraggio ante operam ha permesso di censire due delle specie *target* di interesse conservazionistico, quindi l'attività di mitigazione presenta una reale motivazione di carattere conservazionistico.

Le azioni di mitigazione previste sono le seguenti:

- posizionamento di barriere nei tratti prossimi a stagni o altre raccolte d'acqua per limitare l'intercettazione di esemplari in spostamento (da fine febbraio a fine aprile)
- controllo giornaliero della trincea per rimettere in libertà eventuali esemplari accidentalmente intrappolati.

Descrizione della mitigazione

Le barriere per gli anfibi (*Drift fences*) sono dispositivi ampiamente collaudati nella ricerca scientifica erpetologica e soprattutto negli interventi di prevenzione degli investimenti stradali che si verificano durante gli spostamenti riproduttivi primaverili degli anfibi. Le barriere consistono in lunghe strisce di plastica o telo, sorrette da paletti, che vengono disposte lungo le strade o nei pressi le raccolte d'acqua per intercettare gli anfibi in spostamento, in modo da guidare gli animali su percorsi sicuri (sottopassi) o per catturarli in trappole a caduta (secchi) al fine di liberarli in ambiti sicuri. Nel presente caso, l'utilizzo delle barriere ha lo scopo precipuo di prevenire che eventuali soggetti in spostamento riproduttivo cadano nella trincea e quindi non riescano a raggiungere gli habitat di accoppiamento e deposizione delle uova. Tutte le fasi di progettazione, predisposizione e controllo delle barriere verranno svolte da un tecnico esperto in erpetologia.

La funzione delle barriere è circoscritta al periodo degli spostamenti riproduttivi in quanto le stesse oltre ad interferire con gli spostamenti degli altri animali possono incrementare i livelli di predazione sugli anfibi. Il periodo di attività va quindi compreso tra metà febbraio e fine aprile, ma ovviamente solo appena prima dello scavo della trincea e fino alla chiusura della stessa. In questo lasso temporale le trappole a caduta poste alle estremità delle barriere (secchi interrati fino all'orlo) verranno controllate con cadenza giornaliera; eventuali animali caduti verranno raccolti e liberati negli ambienti riproduttivi, a non meno di 150 m dal tratto perturbato.

Come precauzione supplementare, la misura mitigatoria prevede che anche la trincea aperta venga perlustrata ogni mattina prima dell'inizio dei lavori, in modo da liberare gli animali accidentalmente intrappolati.

Tempistica della mitigazione

	PROGETTISTA 	UNITÀ 000	COMMESSA 023088
	LOCALITÀ Regione Friuli Venezia-Giulia	SPC. 00-BH-E-94719	
	PROGETTO: Met. Mestre-Trieste: Rifacimento tratto Casale sul Sile-Gonars ed Opere Connesse	Pag. 31 di 49	Rev. 0

La tempistica di esecuzione della mitigazione e della messa in opera delle barriere coincide con la fase di progetto 2 e dovranno rimanere attive fino al completamento della fase 4 (Cfr. Cap. 3 Sintesi dei principali aspetti procedurali).

Localizzazione della mitigazione.

La prescrizione mitigatoria va riferita agli ambiti di tracciato prossimi a raccolte d'acqua che potrebbero fungere da significativi siti riproduttivi per gli anfibi; tali ambiti sono di seguito specificati ed opportunamente segnati nella cartografia allegata al presente piano.

Scheda di sintesi della mitigazione

Componente	Fase di progetto						
	0 – Fase preparatoria	1 – Accantieramento	2 – Apertura fascia lavoro	3 – Lavori, costruzioni puntuali	4 – lavori, costruzione di linea	5 – Completamento lavori di linea	6 – lavori complementari ripristini
Anfibi			Posizionamento di barriere per gli spostamenti degli anfibi ("drift fences") nei tratti prossimi a stagni o altre raccolte d'acqua per limitare l'intercettazione di esemplari in spostamento; provvedimento valido solo per il periodo coincidente con gli spostamenti riproduttivi, ovvero seconda metà di febbraio, marzo, aprile		Controllo giornaliero (mattino prima di iniziare i lavori) della trincea per individuare eventuali esemplari intrappolati; loro cattura e liberazione in ambienti idonei a distanza > 150 m		
Ambito spaziale di applicazione della misura	Tratti del tracciato prossimi a corpi idrici con acqua stagnante o lentamente fluente; tratti del tracciato ricadenti in ambiti con vegetazione naturale o seminaturale						

	PROGETTISTA 	UNITÀ 000	COMMESSA 023088
	LOCALITÀ Regione Friuli Venezia-Giulia	SPC. 00-BH-E-94719	
	PROGETTO: Met. Mestre-Trieste: Rifacimento tratto Casale sul Sile-Gonars ed Opere Connesse	Pag. 32 di 49	Rev. 0

7.4.3 Rettili

Risultati del monitoraggio

Specie *target*: specie faunistiche dell'Allegato II Direttiva comunitaria 92/43/CEE "Habitat" e altre specie di importanza conservazionistica locale.

Specie *target* rinvenute: nessuna

Mitigazione prevista

Non si ritiene necessaria l'individuazione di misure di mitigazione, la cui applicazione risulterebbe peraltro piuttosto complessa e di esito incerto.

7.4.4 Uccelli

Risultati del monitoraggio

Specie *target*: specie faunistiche dell'Allegato I Direttiva comunitaria 2009/1476/CE e altre specie di importanza conservazionistica locale.

Specie *target* rinvenute: varie

Mitigazione prevista

Il monitoraggio ante operam ha permesso di censire specie *target* di interesse conservazionistico. L'analisi dei dati raccolti induce a non ritenere necessaria l'adozione di azioni di mitigazione nel corso delle attività di cantiere. È invece possibile prevedere nella fase di ripristino vegetazionale un'azione di miglioramento ambientale consistente nel posizionamento di cassette nido per favorire la riproduzione delle specie.

Le cassette nido servono per offrire una possibilità di riproduzione ai vari tipi di uccelli che hanno l'abitudine di costruire il nido in buchi dei tronchi o in altre cavità. Sono quindi utili soprattutto quando l'offerta di cavità naturali è scarsa. Nelle campagne con agricoltura intensiva, dove i vecchi alberi pieni di cavità sono stati ormai eliminati, certi uccelli come i rapaci notturni e l'upupa dipendono per la riproduzione dalle cassette nido.

Descrizione della mitigazione

Tutte le fasi di scelta delle cassette nido e loro collocazione verranno svolte da un tecnico esperto in ornitologia, in modo da ottimizzare i risultati positivi dell'iniziativa. Le cassette nido vanno poste appese ai rami degli alberi o al tronco tra 2 e 3 metri di altezza e non troppo al sole. Per le cassette nido si utilizza di norma legno, ma ci sono anche altri materiali adatti. I modelli variano come forma e come dimensioni a seconda degli uccelli che si vogliono favorire. In genere le specie più grandi hanno bisogno di cassette più voluminose e con maggiore diametro del foro d'ingresso. Di regola in estate, terminata la riproduzione, gli uccelli abbandonano la cassetta nido. Talvolta le cassette nido vengono occupate da altri "inquilini": vespe, bombi, piccoli roditori o pipistrelli. È questo un ulteriore aiuto alla biodiversità.

Si prevede la posa in opera, lungo l'intero tracciato, di circa 60 cassette nido.

Tempistica della mitigazione

La tempistica di esecuzione della mitigazione coincide con la fase di progetto 6b (Cfr. Cap. 3 Sintesi dei principali aspetti procedurali).

	PROGETTISTA 	UNITÀ 000	COMMESSA 023088
	LOCALITÀ Regione Friuli Venezia-Giulia	SPC. 00-BH-E-94719	
	PROGETTO: Met. Mestre-Trieste: Rifacimento tratto Casale sul Sile-Gonars ed Opere Connesse	Pag. 33 di 49	Rev. 0

Localizzazione della mitigazione.

La misura mitigatoria va estesa a tutti i tratti del tracciato che ricadono in ambiti areali caratterizzati da valore faunistico potenzialmente significativo dove è presumibile che la mancata applicazione della stessa possa condurre a rischi significativi per la conservazione nel tempo dell'integrità delle comunità faunistiche.

I tratti di tracciato in cui si prevede tale mitigazione ambientale sono opportunamente evidenziati nella cartografia in scala 1:2000 allegata al presente piano.

Scheda di sintesi della mitigazione

Componente	Fase di progetto						
	0 – Fase preparatoria	1 – Accantieramento	2 – Apertura fascia lavoro	3 – Lavori, costruzioni puntuali	4 – lavori, costruzione di linea	5 – Completamento lavori di linea	6 – lavori complementari ripristini
Uccelli							Installazione cassette nido per favorire la riproduzione delle specie (cassette nido di vari tipi e dimensioni)
Ambito spaziale di applicazione della misura	In prevalenza tratti del tracciato dove è avvenuta interferenza con filari, macchie, formazioni boscate. Sul totale del tracciato è ipotizzabile la collocazione di n. 60 cassette nido						

7.4.5 Chiroteri

Risultati del monitoraggio

Specie *target*: specie faunistiche dell'Allegato II Direttiva comunitaria 92/43/CEE "Habitat" e altre specie di importanza conservazionistica locale.

Specie *target* rinvenute: varie

Mitigazione prevista

Il monitoraggio ante operam ha permesso di censire specie *target* di interesse conservazionistico.

È possibile prevedere nella fase di ripristino vegetazionale un'azione di miglioramento ambientale consistente nel posizionamento di bat box per favorire la riproduzione delle specie.

Tali manufatti si distinguono dalle cassette nido per uccelli sia per le caratteristiche con cui sono realizzati, sia per la funzione che sono chiamate ad assolvere. I pipistrelli, infatti, essendo mammiferi, non conoscono le fasi di nidificazione e cova che sono tipiche degli uccelli: pertanto, le cassette a loro dedicate servono a garantire rifugio nelle ore in cui non sono a caccia di insetti e, per questo motivo, possono pertanto essere occupate durante tutto l'anno anziché in specifiche stagioni. Dal punto di vista

	PROGETTISTA 	UNITÀ 000	COMMESSA 023088
	LOCALITÀ Regione Friuli Venezia-Giulia	SPC. 00-BH-E-94719	
	PROGETTO: Met. Mestre-Trieste: Rifacimento tratto Casale sul Sile-Gonars ed Opere Connesse	Pag. 34 di 49	Rev. 0

costruttivo, poi, le cassette per pipistrelli, rispetto a quelle per uccelli, sono dotate di aperture solitamente molto più piccole, ubicate spesso nella parte inferiore della scatola.

Descrizione della mitigazione

Tutte le fasi di scelta delle bat box e loro collocazione verranno svolte da un tecnico faunista esperto di Chiroteri, in modo da ottimizzare i risultati positivi dell'iniziativa.

Vari studi hanno messo in evidenza che oltre al tempo, le altre componenti che incidono maggiormente sul successo di colonizzazione sono l'altezza dal suolo e la quantità di insolazione giornaliera. L'altezza dal suolo ha confermato la preferenza dei pipistrelli per le bat box posizionate ad almeno a 4 m, percepite molto probabilmente come più sicure e meno disturbate. Più complicata è l'interpretazione dei dati per l'esposizione al sole. I pipistrelli sembrano infatti preferire sia i rifugi posizionati in ombra che quelli in pieno sole, utilizzando meno di frequente quelli con esposizione intermedia.

Per le bat box si utilizza di norma legno, ma ci sono anche altri materiali adatti. Si prevede la posa in opera, lungo l'intero tracciato, di circa 30 bat box.

Tempistica della mitigazione

La tempistica di esecuzione della mitigazione coincide con la fase di progetto 6b (Cfr. Cap. 3 Sintesi dei principali aspetti procedurali).

Localizzazione della mitigazione.

La prescrizione mitigatoria va estesa a tutti i tratti del tracciato che ricadono in ambiti areali caratterizzati da valore faunistico potenzialmente significativo.

I tratti di tracciato in cui si prevede tale mitigazione ambientale sono opportunamente evidenziati nella cartografia in scala 1:2000 allegata al presente piano.

Scheda di sintesi della mitigazione

Componente	Fase di progetto						
	0 – Fase preparatoria	1 – Accantieramento	2 – Apertura fascia lavoro	3 – Lavori, costruzioni puntuali	4 – lavori, costruzione di linea	5 – Completamento lavori di linea	6 – lavori complementari ripristini
Chiroteri							Installazione bat box per favorire la presenza e la riproduzione delle specie
Ambito spaziale di applicazione della misura	In prevalenza tratti del tracciato dove è avvenuta interferenza con filari, macchie, formazioni boscate. Sul totale del tracciato è ipotizzabile la collocazione di n. 30 bat box						

	PROGETTISTA 	UNITÀ 000	COMMESSA 023088
	LOCALITÀ Regione Friuli Venezia-Giulia	SPC. 00-BH-E-94719	
	PROGETTO: Met. Mestre-Trieste: Rifacimento tratto Casale sul Sile-Gonars ed Opere Connesse	Pag. 35 di 49	Rev. 0

8 COMPONENTE AMBIENTALE RUMORE

Durante la posa o dismissione della condotta, nelle fasi di apertura della pista di passaggio, degli scavi e delle attività a essi correlate, possono verificarsi emissioni sonore, causate dallo spostamento e dalle lavorazioni dei mezzi meccanici. I cantieri sono operativi solo ed esclusivamente di giorno e le macchine sono in funzione in modo intermittente e in posizioni variabili e indeterminate. Ciascun ricettore nei pressi del tracciato è interessato effettivamente dai rumori per soli 2-3 giorni effettivi, considerando che in territorio pianeggiante il cantiere può avanzare rapidamente.

L'esercizio del metanodotto, essendo un'infrastruttura completamente interrata, non comporta invece alcuna alterazione del clima acustico esistente.

L'impatto potenziale del rumore provocato dalle lavorazioni progettuali sulla salute pubblica è stato considerato, nell'ambito della documentazione VIA, nell'elaborato 17157-00-RT-E-5015_r1. La suddetta relazione tecnica ha come scopo quello di valutare l'influenza sul clima acustico indotto dalle attività di cantiere necessarie per la realizzazione del metanodotto.

Data la natura mobile e indeterminata dei lavori, l'impatto acustico effettivo sarà soggetto a forte variabilità; tuttavia, anche ponendosi nel caso peggiore di massima rumorosità, si prevede un disturbo contenuto in termini di emissioni sonore, già mediamente rientrante nei limiti di legge alla distanza di un centinaio di metri lineari dall'asse del metanodotto.

È stata verificata l'eventuale presenza di ricettori particolarmente sensibili al disturbo acustico, quali scuole, ospedali, case di riposo, cimiteri, ecc., non riscontrando la presenza di alcun ricettore entro una fascia di circa 200 m su ciascun lato del metanodotto.

In ogni caso, così come previsto dalle Linee Guida per il Progetto di Monitoraggio Ambientale, verrà effettuato un monitoraggio della componente rumore nella fase in corso d'opera, che prevede il controllo dell'evolversi della situazione ambientale e il controllo delle emissioni acustiche delle lavorazioni, al fine di evitare il manifestarsi di emergenze specifiche o di adottare eventuali misure aggiuntive di mitigazione degli impatti.

8.1 Macchine operatrici e modalità lavorative n. 1 (tutte le fasi di cantiere)

Le emissioni sonore sono legate all'uso di macchine operatrici durante la costruzione della condotta. Tali macchine saranno dotate sistemi per la riduzione delle emissioni acustiche previste dal produttore a norma di legge, gli automezzi saranno omologati almeno Euro 5 e STAGE IV, o qualora in commercio non fossero ad oggi disponibili mezzi con tale livello di omologazione, verranno utilizzati i più moderni mezzi disponibili sul mercato aventi le migliori caratteristiche in merito alle emissioni sonore. In ogni caso, i mezzi saranno in funzione solo durante il giorno e non tutti contemporaneamente.

Al fine di minimizzare la rumorosità generata saranno adottate una serie di misure e accorgimenti tecnico-organizzativi, quali:

- riduzione della velocità di transito dei mezzi nel cantiere e lungo le strade di accesso;
- ottimizzazione del carico dei mezzi di trasporto per ridurre il numero di viaggi giornalieri;

	PROGETTISTA 	UNITÀ 000	COMMESSA 023088
	LOCALITÀ Regione Friuli Venezia-Giulia	SPC. 00-BH-E-94719	
	PROGETTO: Met. Mestre-Trieste: Rifacimento tratto Casale sul Sile-Gonars ed Opere Connesse	Pag. 36 di 49	Rev. 0

- motore mantenuto spento durante le operazioni di carico/scarico dell'automezzo;
- utilizzo non contemporaneo delle attrezzature rumorose, per quanto tecnicamente possibile;
- utilizzo di macchinari e attrezzature conformi e recanti marcatura CE, per quanto attiene le emissioni sonore;
- utilizzo delle attrezzature esclusivamente per i tempi necessari alle lavorazioni;
- i macchinari non in attività verranno mantenuti spenti;
- corretta manutenzione e ingrassaggio, controllo delle giunzioni, bilanciatura delle parti rotanti per evitare vibrazioni eccessive al fine di evitare il superamento dei livelli sonori previsti in fase di omologazione;
- localizzazione degli impianti fissi più rumorosi alla massima distanza dai ricettori;
- rispetto degli orari di cantiere, cercando di svolgere le attività più rumorose lontano dai periodi tipici di riposo;
- copia della documentazione dovrà essere sempre mantenuta disponibile presso il cantiere.

L'impresa esecutrice dei lavori provvederà alla richiesta di autorizzazione in deroga per lo svolgimento dell'attività rumorosa temporanea di cantiere a ciascuna amministrazione comunale competente.

8.2 Barriere antirumore (tutte le fasi di cantiere)

Durante le fasi di cantiere, qualora dovessero manifestarsi delle criticità non previste, potranno essere realizzate barriere antirumore mobili in prossimità dei ricettori sensibili. Tali barriere dovranno essere prolungate opportunamente a valle e a monte rispetto al ricettore individuato in funzione della tipologia di barriera e posizione reciproca tra sorgente e ricettore. Il posizionamento effettivo in ciascun caso dipenderà dalla disponibilità di spazi per l'installazione di protezioni efficaci.

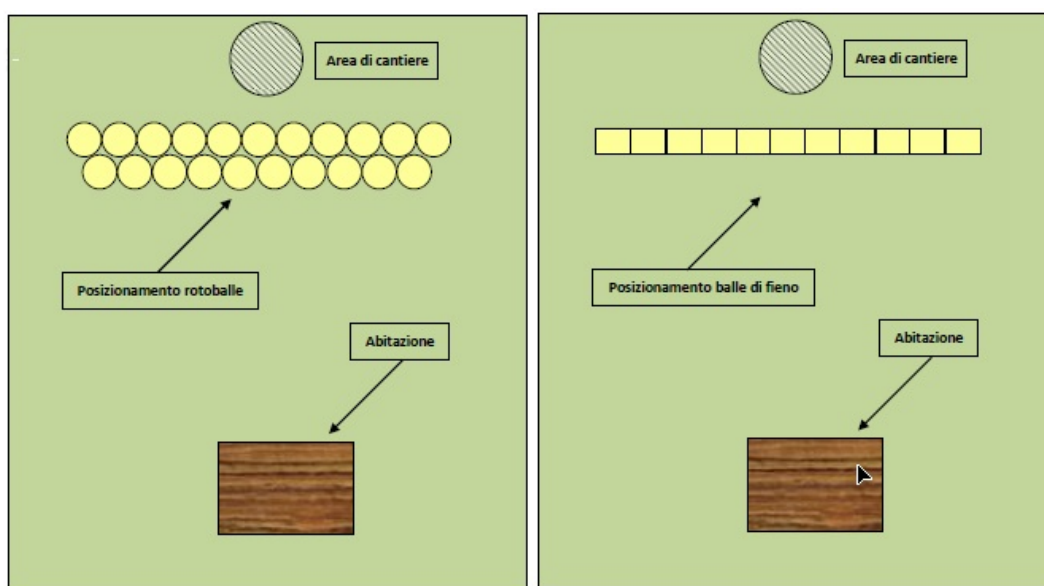


Fig. 8.2/b – Schemi generali di posa degli elementi fonoassorbenti: balle circolari e rettangolari

	PROGETTISTA 	UNITÀ 000	COMMESSA 023088
	LOCALITÀ Regione Friuli Venezia-Giulia	SPC. 00-BH-E-94719	
	PROGETTO: Met. Mestre-Trieste: Rifacimento tratto Casale sul Sile-Gonars ed Opere Connesse	Pag. 37 di 49	Rev. 0

9 COMPONENTE AMBIENTALE ATMOSFERA

Per la componente atmosfera valgono considerazioni analoghe a quelle fatte al capitolo precedente per la componente rumore. L'inquinamento atmosferico sarà prodotto soltanto in corso d'opera, con l'utilizzo delle macchine operatrici, per una durata complessiva di pochi giorni in prossimità di ciascun ricettore. Per la fase post operam (fase di esercizio) il metanodotto determinerà impatto nullo anche per la componente atmosfera.

L'impatto potenziale delle emissioni di gas e polveri provocate dalle lavorazioni progettuali sulla salute pubblica è stato considerato nell'ambito della documentazione VIA, nell'elaborato 17157-00-RT-E-5015_r1.

La suddetta relazione tecnica ha come scopo quello di valutare l'eventuale perturbazione della qualità dell'aria, dovuta alle emissioni in atmosfera generate dagli interventi di realizzazione delle opere. In generale, durante la fase di cantiere, gli impatti sulla qualità dell'aria a livello locale sono legati alle seguenti attività:

- Emissione temporanea di polveri da movimentazione terra (scotico, scavi della trincea e movimentazione di terreno lungo la pista) e transito di veicoli di cantiere su superfici non asfaltate;
- Emissione temporanea di gas di scarico in atmosfera da parte dei veicoli coinvolti nella realizzazione dell'opera (escavatori, trattori posatubi, ecc.).

Nel complesso si prevede un disturbo molto contenuto in termini di polvere dispersa in atmosfera, già ampiamente rientrante nei limiti di legge alla distanza di un centinaio di metri lineari dalla fonte di emissione.

In ogni caso, così come previsto dalle Linee Guida per il Progetto di Monitoraggio Ambientale, verrà effettuato un monitoraggio della componente atmosfera nella fase in corso d'opera, che prevede il controllo dell'evolversi degli indicatori della qualità dell'aria influenzati dalle attività di cantiere, al fine di evitare il manifestarsi di emergenze specifiche o di adottare eventuali misure aggiuntive di mitigazione degli impatti.

9.1 Macchine operatrici e modalità lavorative n. 2 (tutte le fasi di cantiere)

Le emissioni gassose e di polveri sono legate all'uso di macchine operatrici durante la costruzione della condotta. Tali macchine saranno dotate dei sistemi per la riduzione delle emissioni gassose previsti in fase di omologazione, che si manterranno in perfette condizioni d'uso a norma di legge. Gli automezzi saranno omologati almeno Euro 5 e STAGE IV, o qualora in commercio non fossero ad oggi disponibili mezzi con tale livello di omologazione, verranno utilizzati i più moderni mezzi disponibili sul mercato aventi le migliori caratteristiche in merito alle emissioni gassose. In ogni caso, i mezzi saranno in funzione solo durante il giorno e non tutti contemporaneamente.

Le attività di cantiere di norma verranno svolte nelle ore diurne ma non si può escludere che alcune attività si possano protrarre anche in ore in cui è necessario utilizzare l'illuminazione artificiale.

Al fine di minimizzare l'emissione di polveri e gas di scarico dovranno essere adottate una serie di misure ed accorgimenti tecnico-organizzative, quali:

- bagnatura della fascia di lavoro, in caso di terreni secchi e/o in presenza di ventosità che porti al sollevamento di polvere;

	PROGETTISTA 	UNITÀ 000	COMMESSA 023088
	LOCALITÀ Regione Friuli Venezia-Giulia	SPC. 00-BH-E-94719	
	PROGETTO: Met. Mestre-Trieste: Rifacimento tratto Casale sul Sile-Gonars ed Opere Connesse	Pag. 38 di 49	Rev. 0

- bagnatura dei cumuli di materiale terroso stoccati nelle aree di cantiere prossimi ai ricettori;
- in caso intensa ventosità, realizzazione di apposite misure di protezione superficiale delle aree assoggettate a scavo o riporto tramite teli plastici adeguatamente ancorati a terra, fino alla stesura dello strato superficiale finale di terreno vegetale;
- per il trasporto di materiali polverosi, utilizzo di mezzi telonati e umidificazione del materiale;
- pulizia periodica della viabilità di accesso alle aree di cantiere per un tratto di almeno 500 m;
- riduzione della velocità di transito dei mezzi nel cantiere e lungo le strade di accesso; come richiesto dal parere della Regione n. DVA-2018-0019413, in prossimità di centri abitati o ricettori sensibili la velocità massima sulle strade non asfaltate sarà limitata a 20 km/h;
- ottimizzazione del carico dei mezzi di trasporto per ridurre il numero di viaggi giornalieri;
- utilizzo non contemporaneo delle attrezzature rumorose, per quanto tecnicamente possibile;
- utilizzo di macchinari e attrezzature conformi per quanto attiene ai limiti di emissione previsti dalle normative vigenti;
- utilizzo delle attrezzature esclusivamente per i tempi necessari alle lavorazioni;
- i macchinari non in attività verranno mantenuti spenti;
- localizzazione degli impianti fissi con emissione di gas di scarico alla massima distanza dai ricettori;
- rispetto degli orari di cantiere.

Al fine di minimizzare l'inquinamento luminoso causato dall'illuminazione di cantiere saranno adottate una serie di misure e accorgimenti tecnico-organizzativi, quali:

- minimizzare le attività svolte in orario serale;
- utilizzare un impianto di illuminazione che preveda dei corpi illuminanti capaci di orientare il fascio luminoso solo verso l'area di cantiere di interesse, evitando dispersioni verso l'esterno e verso l'alto (corpi illuminanti *cut off*).

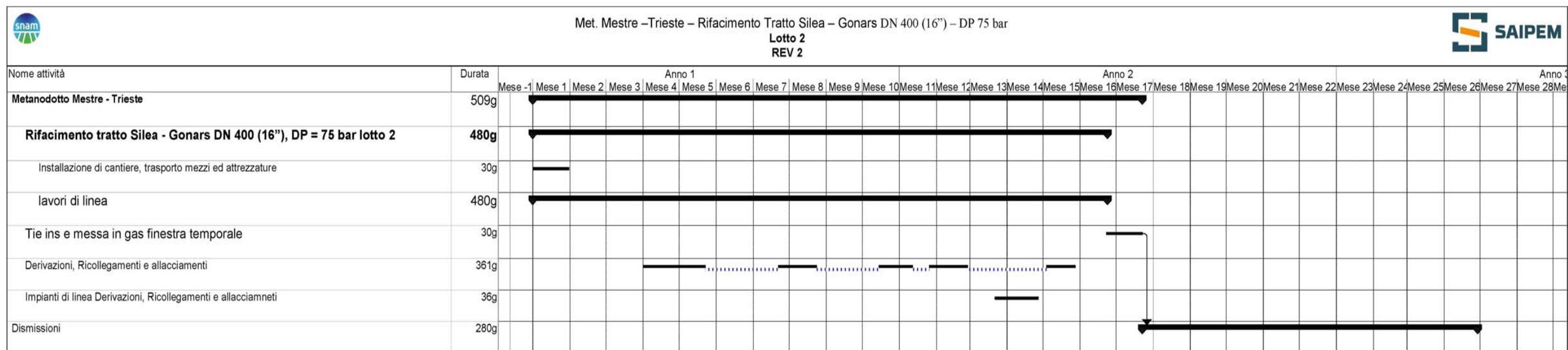
	PROGETTISTA 	UNITÀ 000	COMMESSA 023088
	LOCALITÀ Regione Friuli Venezia-Giulia	SPC. 00-BH-E-94719	
	PROGETTO: Met. Mestre-Trieste: Rifacimento tratto Casale sul Sile-Gonars ed Opere Connesse	Pag. 39 di 49	Rev. 0

10 CRONOPROGRAMMA

Nella tabella 10/A che segue è rappresentato l'attuale cronoprogramma delle opere in progetto ed in dismissione di dettaglio suddiviso per singole fasi di lavoro. I lavori di realizzazione complessiva dell'opera saranno presumibilmente completati in un arco temporale di circa 26 mesi.

	PROGETTISTA 	UNITÀ 000	COMMESSA 023088
	LOCALITÀ Regione Friuli Venezia-Giulia	SPC. 00-BH-E-94719	
	PROGETTO: Met. Mestre-Trieste: Rifacimento tratto Casale sul Sile-Gonars ed Opere Connesse	Pag. 40 di 49	Rev. 0

Tab. 10/A – Crono programma lavori complessivo delle opere in progetto ed in dismissione



Il programma di dettaglio delle singole fasi di lavoro delle opere in progetto ed in dismissione terrà conto dei vincoli di calendarizzazione presenti nella seguente tabella 10/B ed esclusivamente valido nei tratti indicati in cartografia.

Tab. 10/B – Vincoli di calendarizzazione.

		Gen.	Feb.	Mar.	Apr.	Mag.	Giù.	Lug.	Ago.	Set.	Ott.	Nov.	Dic.	Ubicazione	Fasi interessate
Fauna	Fauna generica													Zone ZSC e ZPS e/o comprese in un buffer di 85 m rispetto al perimetro	Tutte le fasi

LEGENDA	
	Divieto di esecuzione fasi di lavoro

	PROGETTISTA 	UNITÀ 000	COMMESSA 023088
	LOCALITÀ Regione Friuli Venezia-Giulia	SPC. 00-BH-E-94719	
	PROGETTO: Met. Mestre-Trieste: Rifacimento tratto Casale sul Sile-Gonars ed Opere Connesse	Pag. 41 di 49	Rev. 0

11 SINTESI PER FASE DI LAVORO

Di seguito vengono esposti, in sintesi, gli interventi di mitigazione che la ditta esecutrice dovrà realizzare nel corso dell'implementazione del progetto, riuniti per fase di lavoro.

Le azioni e gli interventi previsti nei capitoli precedenti, ma non citati nel presente capitolo, spettano alla pianificazione preventiva dei lavori o del monitoraggio in Corso d'Opera (CO) da parte della Committente, D.L.

L'Appaltatore provvederà, alla chiusura di ogni intervento di mitigazione, alla redazione di progressivi documenti di *Verifica di Esecuzione*, che la D.L. raggrupperà per elaborare le *Verifiche di Ottemperanza* da inviare all'Ente Vigilante preposto all'approvazione (MATTM, ARPA, Regione Friuli-Venezia Giulia, ecc.).

I vari Interventi di Mitigazione contengono, ove pertinente, riferimenti al Cronoprogramma e alla localizzazione cartografica (Tavole in scala 1:2.000 allegate).

Tutte le fasi

1) Macchine operatrici e modalità lavorative (Cap. 8 e 9)

Le emissioni sonore sono legate all'uso di macchine operatrici durante la costruzione della condotta. Tali macchine saranno dotate sistemi per la riduzione delle emissioni acustiche come previste dal produttore a norma di legge, in ogni caso, i mezzi saranno in funzione solo durante il giorno e non tutti contemporaneamente.

Le attività di cantiere di norma verranno svolte nelle ore diurne ma non si può escludere che alcune attività si possano protrarre anche in ore in cui è necessario utilizzare l'illuminazione artificiale.

Al fine di minimizzare la rumorosità generata saranno adottate una serie di misure ed accorgimenti tecnico-organizzative, quali:

- riduzione della velocità di transito dei mezzi nel cantiere e lungo le strade di accesso;
- ottimizzazione del carico dei mezzi di trasporto per ridurre il numero di viaggi giornalieri;
- motore mantenuto spento durante le operazioni di carico/scarico dell'automezzo;
- utilizzo non contemporaneo delle attrezzature rumorose, per quanto tecnicamente possibile;
- utilizzo di macchinari e attrezzature conformi e recanti marcatura CE, per quanto attiene le emissioni sonore;
- utilizzo delle attrezzature esclusivamente per i tempi necessari alle lavorazioni;
- i macchinari non in attività verranno mantenuti spenti;
- corretta manutenzione ed ingrassaggio, controllo delle giunzioni, bilanciatura delle parti rotanti per evitare vibrazioni eccessive al fine di evitare il superamento dei livelli sonori previsti in fase di omologazione;
- localizzazione degli impianti fissi più rumorosi alla massima distanza dai ricettori;
- rispetto degli orari di cantiere.
- copia della documentazione (libretti delle macchine) dovrà essere sempre mantenuta disponibile presso il cantiere.

	PROGETTISTA 	UNITÀ 000	COMMESSA 023088
	LOCALITÀ Regione Friuli Venezia-Giulia	SPC. 00-BH-E-94719	
	PROGETTO: Met. Mestre-Trieste: Rifacimento tratto Casale sul Sile-Gonars ed Opere Connesse	Pag. 42 di 49	Rev. 0

L'impresa esecutrice dei lavori provvederà alla richiesta di autorizzazione in deroga per lo svolgimento dell'attività rumorosa temporanea di cantiere a ciascuna amministrazione comunale competente.

2) *Macchine operatrici e modalità lavorative (Cap. 9.1)*

Le emissioni gassose e di polveri sono legate all'uso di macchine operatrici durante la costruzione della condotta. Tali macchine saranno dotate sistemi per la riduzione delle emissioni acustiche previste dal produttore a norma di legge, , gli automezzi saranno omologati almeno Euro 5 e STAGE IV o qualora in commercio non fossero ad oggi disponibili mezzi con tale livello di omologazione verranno utilizzato i più moderni mezzi disponibili sul mercato aventi le migliori caratteristiche in merito alle emissioni sonore e gassose. In ogni caso, i mezzi saranno in funzione solo durante il giorno e non tutti contemporaneamente.

Al fine di minimizzare l'emissione di polveri e gas di scarico dovranno essere adottate una serie di misure ed accorgimenti tecnico-organizzative, quali:

- bagnatura della fascia di lavoro, in caso di terreni secchi e/o in presenza di ventosità che porti al sollevamento di polvere;
- bagnatura dei cumuli di materiale terroso stoccati nelle aree di cantiere prossimi ai recettori;
- in caso intensa ventosità, realizzazione di apposite misure di protezione superficiale delle aree assoggettate a scavo o riporto tramite teli plastici adeguatamente ancorati a terra, fino alla stesura dello strato superficiale finale di terreno vegetale.
- riduzione della velocità di transito dei mezzi nel cantiere e lungo le strade di accesso; come richiesto dal parere della Regione n. DVA-2018-0019413, in prossimità di centri abitati o ricettori sensibili la velocità massima sulle strade non asfaltate sarà limitata a 20 km/h;
- ottimizzazione del carico dei mezzi di trasporto per ridurre il numero di viaggi giornalieri;
- utilizzo non contemporaneo delle attrezzature rumorose, per quanto tecnicamente possibile;
- utilizzo di macchinari e attrezzature conformi per quanto attiene ai limiti di emissione previsti dalle normative vigenti;
- utilizzo delle attrezzature esclusivamente per i tempi necessari alle lavorazioni;
- i macchinari non in attività verranno mantenuti spenti;
- localizzazione degli impianti fissi con emissione di gas di scarico alla massima distanza dai ricettori;
- rispetto degli orari di cantiere.

Al fine di minimizzare l'inquinamento luminoso causato dall'illuminazione di cantiere saranno adottate una serie di misure ed accorgimenti tecnico-organizzative, quali:

- minimizzare le attività svolte in orario serale o notturno;
- utilizzare un impianto di illuminazione che preveda dei corpi illuminanti capaci di orientare il fascio luminoso solo verso l'area di cantiere di interesse evitando dispersioni verso l'esterno e verso l'alto (corpi illuminanti cut off);

3) *Barriere antirumore (Cap. 8.2)*

	PROGETTISTA 	UNITÀ 000	COMMESSA 023088
	LOCALITÀ Regione Friuli Venezia-Giulia	SPC. 00-BH-E-94719	
	PROGETTO: Met. Mestre-Trieste: Rifacimento tratto Casale sul Sile-Gonars ed Opere Connesse	Pag. 43 di 49	Rev. 0

Durante le fasi di cantiere, qualora dovessero manifestarsi delle criticità non previste, potranno essere realizzate barriere antirumore mobili in prossimità dei ricettori sensibili. Tali barriere dovranno essere prolungate opportunamente a valle e a monte rispetto al ricettore individuato in funzione della tipologia di barriera e posizione reciproca tra sorgente e ricettore. Il posizionamento effettivo in ciascun caso dipenderà dalla disponibilità di spazi per l'installazione di protezioni efficaci.

Di seguito si riportano esempi di barriere antirumore che potranno essere utilizzate in corso d'opera senza escludere tuttavia altre tipologie di pari efficacia, tra queste quella che prevede la realizzazione delle barriere utilizzando il terreno superficiale scavato per realizzare lo scotico dell'area di lavoro.

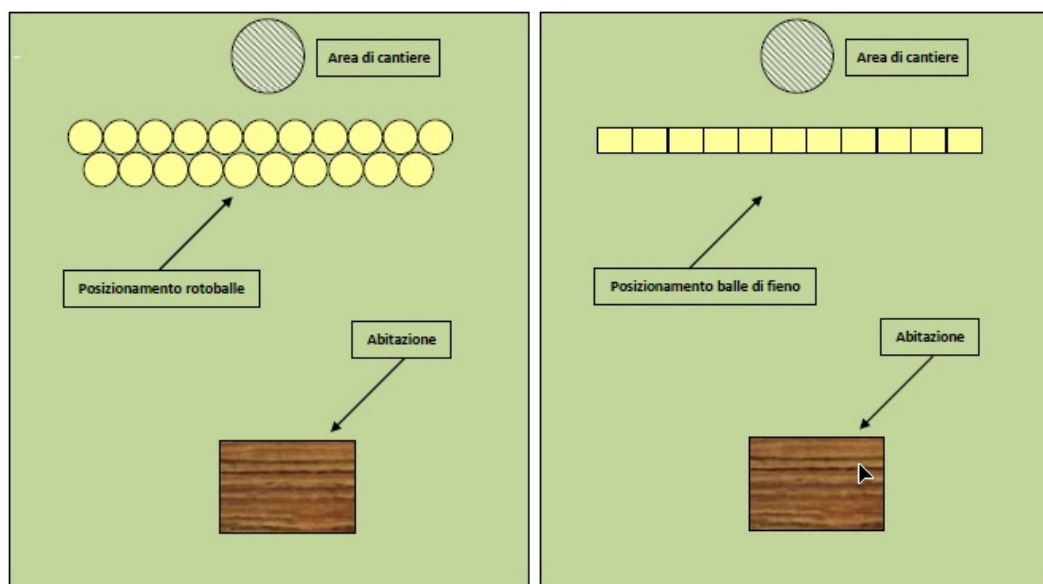


Fig. 11/a – Schemi generali di posa degli elementi fonoassorbenti balle circolari e rettangolari

1-a - Delimitazione-recinzione area di lavoro

Erpetofauna (anfibi e rettili) – Barriere per erpetofauna (Cap. 7.4.2)

Al fine di garantire la conservazione delle popolazioni di erpetofauna, si disporrà la posa di specifiche barriere interrato, in corrispondenza dei lati del tracciato segnalati in cartografia (cartografie in scala 1:2.000 allegate).

	PROGETTISTA 	UNITÀ 000	COMMESSA 023088
	LOCALITÀ Regione Friuli Venezia-Giulia	SPC. 00-BH-E-94719	
	PROGETTO: Met. Mestre-Trieste: Rifacimento tratto Casale sul Sile-Gonars ed Opere Connesse	Pag. 44 di 49	Rev. 0



Fig. 11/C – Barriera per erpetofauna esempio con telo in polietilene fermato da picchetto in ferro ed ancorato al terreno con filo di ferro e ganci ad “U” rovescio



Fig. 11/d – Barriera per erpetofauna esempio con telo in polietilene fermato da picchetto in ferro ed ancorato al terreno con filo di ferro e ganci ad “U” rovescio

Durante la fase di monitoraggio CO (quando ricadente nei mesi di marzo-aprile), un erpetologo esperto verificherà la presenza di ovature nelle aree intercettate con conseguente spostamento delle stesse.

Si avrà comunque cura di mantenere le aree di lavoro prive di avvallamenti e buche che possano costituire ricovero o trappola per eventuali esemplari di erpetofauna divaganti.

2-a - Taglio della vegetazione

Tutela della vegetazione ripariale (Cap. 7.1)

Il taglio della vegetazione per la preparazione della pista non interesserà i settori territoriali di maggior significato naturalistico, coincidenti con le aree tutelate ai fini ambientali (cartografie in scala 1:2.000 allegate):

- ZSC IT3320026 Risorgive dello Stella
- ZSC IT3320031 Paludi di Gonars
- Biotopo Paludi di Corno
- Attraversamento Fiume Stella e Fiume Torsa
- Biotopo “Selvuccis e Prati dal Top”.

	PROGETTISTA 	UNITÀ 000	COMMESSA 023088
	LOCALITÀ Regione Friuli Venezia-Giulia	SPC. 00-BH-E-94719	
	PROGETTO: Met. Mestre-Trieste: Rifacimento tratto Casale sul Sile-Gonars ed Opere Connesse	Pag. 45 di 49	Rev. 0

2-b - Spianamento e scotico AOL

Interferenze degli scavi con i suoli superficiali (Cap. 6)

La rimozione e l'accantonamento dello strato superficiale di suolo saranno effettuati prima della preparazione della pista e dello scavo per la trincea. L'asportazione dello strato superficiale di suolo, per una profondità pari alla zona interessata dalle radici delle specie erbacee, sarà eseguita con una pala meccanica in modo da mantenere inalterate le potenzialità vegetazionali dell'area interessata.

Il terreno vegetale rimosso verrà accantonato a bordo pista, separatamente dal resto del materiale di scavo ed opportunamente protetto per evitarne il dilavamento e per non causare depauperamenti. A conclusione delle operazioni di rinterro si provvederà a ridistribuire sulla superficie il terreno vegetale, accantonato a parte nella fase di apertura della fascia di lavoro, eseguendo un'adeguata baulatura.

3-a.1 - Attraversamenti fluviali/stradali - Trivellazioni *trenchless*

Interferenze degli scavi con la falda (Cap. 5.2)

Durante l'esecuzione di TOC (Trivellazione Orizzontale Controllata) sono utilizzati fanghi di perforazione a base acquosa composta da elementi compatibili con l'ambiente e dei quali sarà fornita la scheda tecnica prima dell'esecuzione dell'attraversamento.

Nell'attraversamento delle aree subito a valle della fascia delle risorgive in cui la superficie piezometrica della falda idrica è prossima al p.c. o anche superiore, in tutti gli attraversanti con metodologia "trenchless" (trivellazione con spingitubo o TOC) verrà posta particolare attenzione oltre alla ricostituzione della successione stratigrafica originaria (sia come tipologia di materiale che come attenta compattazione del rinterro), alla realizzazione di adeguati setti impermeabili nelle parti terminali dell'attraversamento al fine di evitare la risalita della eventuale falda in pressione intercettata con la trivellazione.

3-a.2 - Attraversamenti fluviali - Scavo a cielo aperto in alveo

Pesci – Indicazioni mitigazioni (Cap. 4.2 e 7.4.1)

Come misura mitigativa per la fauna ittica verrà prevista l'adozione di una serie di buone pratiche per la conservazione e tutela del patrimonio ittico che verranno suggerite dalla stazione appaltante all'impresa esecutrice dei lavori.

Scavi in alveo (Cap. 4.4)

Al fine di tutelare la fauna ittica verranno adottati tutti gli accorgimenti possibili per contenere la torbidità delle acque. Inoltre, per mantenere lo scavo quanto più possibile asciutto durante la realizzazione dei lavori, oltre all'istallazione di un by-pass idrico, verrà prevista in aggiunta (ove necessario) un sistema di drenaggio verticale della falda superficiale (wellpoint), beneficiando altresì di possibili cedimenti delle pareti dello scavo.

	PROGETTISTA 	UNITÀ 000	COMMESSA 023088
	LOCALITÀ Regione Friuli Venezia-Giulia	SPC. 00-BH-E-94719	
	PROGETTO: Met. Mestre-Trieste: Rifacimento tratto Casale sul Sile-Gonars ed Opere Connesse	Pag. 46 di 49	Rev. 0

Negli attraversamenti fluviali con scavo a cielo aperto l'ampiezza della fascia di lavoro sarà strettamente limitata a quella legata alle esigenze di cantiere e comunque senza costituire ostacolo al regolare deflusso delle acque.

Elettropesca (Cap. 4.2)

Nei periodi immediatamente precedenti alle lavorazioni in alveo, nelle aree interessate, i pesci presenti in tali zone, destinate ad essere poste in asciutta, saranno oggetto di recupero e trasferimento in altri tratti fluviali nel rispetto di quanto previsto all'art. 40 della Legge Regionale del Friuli Venezia Giulia del 1 dicembre 2017 n. 42 "Disposizioni regionali per la gestione delle risorse ittiche nelle acque interne".

Bypass idrico (Cap. 4.3)

Al fine di tutelare la fauna ittica verranno adottati tutti gli accorgimenti possibili per contenere la torbidità delle acque. Durante la fase di realizzazione dell'attraversamento fluviale il flusso idrico verrà mantenuto, bypassando il tratto interessato dalle lavorazioni, attraverso l'incanalamento del corso d'acqua con una tubazione (bypass con tombone). Il deflusso idrico verrà indirizzato, senza mai subire interruzioni, sulla tubazione di bypass, mediante due "dighette" a monte e a valle dell'attraversamento stesso. La stessa metodologia mitigativa sarà impiegata sia per il progetto che per la dismissione.

4-e – Realizzazione degli scavi

Interferenze degli scavi con la falda (Cap. 5.1)

In fase di realizzazione delle perforazioni in sub-alveo e della messa in opera delle condotte verrà prestata la massima attenzione all'eventuale interferenza dell'opera con le falde per evitare eventuali fenomeni di mescolamento e di sifonamento.

Nei settori con valori di soggiacenza della falda inferiori anche temporaneamente a 2,5 m, al fine di minimizzare le potenziali interferenze derivanti dalle azioni di progetto e dalle operazioni di scavo sulla falda intercettata e sull'andamento dei flussi idrici sotterranei, verranno adottate opportune soluzioni ed accorgimenti tecnici.

Le interferenze degli scavi con la falda idrica superficiale saranno controllate ed affrontate sulla base delle effettive condizioni idrogeologiche del sito, con le seguenti tipologie d'intervento:

- nell'esecuzione degli scavi in queste aree, caratterizzate generalmente da soggiacenza della falda inferiore a 2,5 m e da variabile trasmissività dei sedimenti, al fine di evitare un effetto di "trincea drenante" con conseguente tracimazione delle acque a valle dello scavo (in senso idrologico) a causa del gradiente idrico, i tratti di scavo della trincea in genere non dovranno essere superiori a 250 m lineari;
- agli estremi di questi tratti, nella fase di rinterro, si prevede se necessario l'esecuzione, per l'intera sezione di scavo, di setti a bassa permeabilità in argilla e bentonite, al fine di confinare il tratto di falda intercettata ed impedire in tal modo la formazione di vie preferenziali di drenaggio lungo la trincea medesima;
- poiché il metanodotto in progetto si sviluppa in un'area solcata da una fitta rete di canali di irrigazione e scolo, corsi d'acqua e strade, i setti a bassa permeabilità potranno essere individuati preferibilmente in corrispondenza della zona di

	PROGETTISTA 	UNITÀ 000	COMMESSA 023088
	LOCALITÀ Regione Friuli Venezia-Giulia	SPC. 00-BH-E-94719	
	PROGETTO: Met. Mestre-Trieste: Rifacimento tratto Casale sul Sile-Gonars ed Opere Connesse	Pag. 47 di 49	Rev. 0

attraversamento ove è prevista la ricostituzione dell'alveo dei canali, della sede stradale o delle sponde fluviali;

- in quei casi in cui la distanza tra due canali successivi, strade o corsi d'acqua, fosse sensibilmente superiore ai 250 m previsti, andranno realizzati dei setti a bassa permeabilità intermedi.

Nell'attraversamento delle aree subito a valle della fascia delle risorgive in cui la superficie piezometrica della falda idrica è prossima al p.c. o anche superiore, si adotteranno tutte le soluzioni tecniche atte ad evitare la risalita della falda a seguito della realizzazione degli scavi per la posa in opera della condotta in particolare:

- verrà posta particolare attenzione nella ricostituzione della successione stratigrafica originaria (sia come tipologia di materiale che come attenta compattazione del rinterro) soprattutto nel caso della presenza di orizzonti superficiali limoso-argilloso-sabbiosi scarsamente permeabili che costituiscono la conterminazione di eventuali falde in leggera pressione.

Le misure costruttive citate garantiscono il raggiungimento dell'obiettivo di mantenimento dell'equilibrio idrogeologico nel tratto in cui il tracciato interessa la falda superficiale.

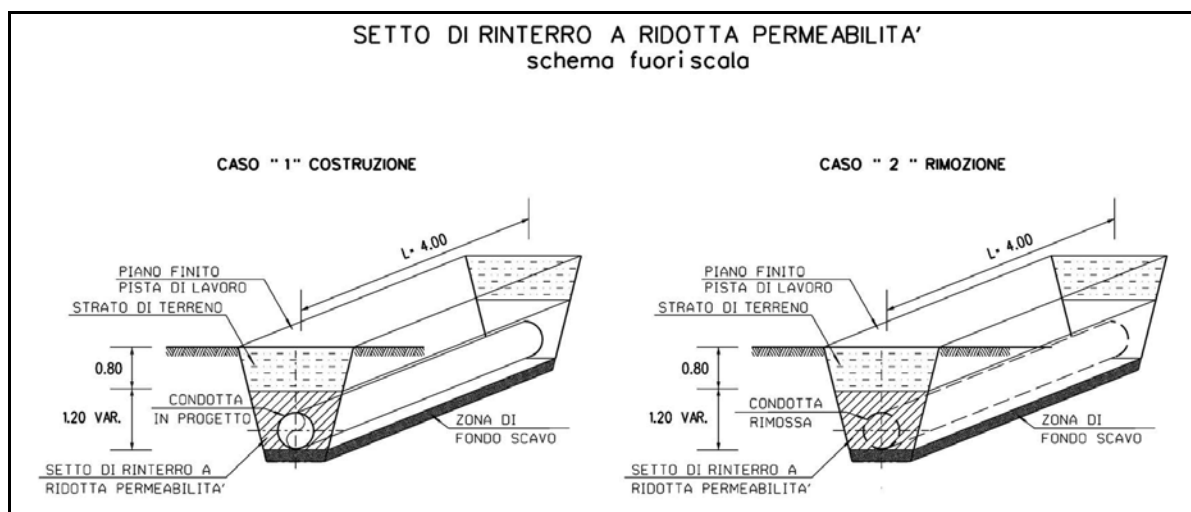


Fig. 5.A – Sezione schematica setto a bassa permeabilità

4-h – Realizzazione dei rinterri

Rinterro degli scavi (Cap. 6)

La condotta posata sarà ricoperta utilizzando totalmente il materiale di risulta accantonato lungo la fascia di lavoro all'atto dello scavo della trincea. Alla fine dei lavori tutto il materiale rimosso verrà ricollocato in posto, ripristinando, il profilo originario del terreno. Particolare accortezza verrà usata nel riposizionare il suolo secondo l'ordine verticale degli orizzonti, con particolare cura al suolo vegetale, da riposizionare nei primi 40-50 cm di strato superficiale.

	PROGETTISTA 	UNITÀ 000	COMMESSA 023088
	LOCALITÀ Regione Friuli Venezia-Giulia	SPC. 00-BH-E-94719	
	PROGETTO: Met. Mestre-Trieste: Rifacimento tratto Casale sul Sile-Gonars ed Opere Connesse	Pag. 48 di 49	Rev. 0

Si provvederà quindi a ridistribuire sulla superficie il terreno vegetale eseguendo un'adeguata baulatura. Quest'ultima fase consiste nel lasciare il livello del suolo qualche centimetro al di sopra del livello dei terreni limitrofi, al fine di favorire un naturale assestamento una volta riposto in loco.

A seguito delle operazioni di ritombamento dello scavo si procederà:

- ad una corretta riprofilatura dei suoli, al fine di evitare ristagni di acque meteoriche e collegarne il deflusso, ove possibile, al sistema idraulico presente,
- al ripristino di strade e canalette e/o altri servizi attraversati dalla condotta realizzata.

Tutte le opere sotterranee, come fossi di drenaggio, impianti fissi di irrigazione etc., eventualmente danneggiati durante l'esecuzione dei lavori di posa della condotta, verranno ripristinate alla fine dei lavori.

5-a - Collaudo Idraulico

Nelle fasi di collaudo idraulico, viene effettuato un prelievo nei corsi d'acqua presenti (se attivi nel periodo di cantiere e dietro autorizzazione dell'Ente gestore), o in alternativa tramite trasporto via autobotte. Le operazioni svolte saranno tali da non richiedere additivi che possano costituire agenti di inquinamento per la risorsa stessa. L'acqua di collaudo, a seguito delle operazioni, verrà comunque trattata in accordo alla normativa vigente.

Nel Piano di cantierizzazione verranno definite in dettaglio le modalità operative di pulizia, controllo e collaudo della condotta in progetto, ed in particolare:

- 1) le modalità e i luoghi di prelievo e di smaltimento dell'acqua che sarà utilizzata per la pressurizzazione (spiazzamento) e pulizia delle condotte durante la fase di collaudo;
- 2) la modalità per la caratterizzazione chimica e lo smaltimento dei rifiuti raccolti a seguito delle operazioni di controllo e pulizia interna delle condotte.

Fase di dismissione

I suddetti interventi di mitigazione verranno ripetute nelle corrispettive fasi di lavoro della dismissione delle condotte esistenti.

Ripetizione fasi 1-6 per la dismissione

D1-Accantieramento

- b) delimitazione-recinzione area di lavoro (aree non incluse nella precedente fase)

D2-Apertura della fascia di lavoro

- c) taglio piante
- d) scotico e spianamento AOL

D3-Lavori-dismissioni puntuali

- c) Smantellamento degli attraversamenti
 3. Intasamento tratto di tubazione
 - well-points per abbassamento falda (att. fluviale, eventual. per att. stradale)
 - scavo tratti di trincea nei due lati
 - taglio tubazione

	PROGETTISTA 	UNITÀ 000	COMMESSA 023088
	LOCALITÀ Regione Friuli Venezia-Giulia	SPC. 00-BH-E-94719	
	PROGETTO: Met. Mestre-Trieste: Rifacimento tratto Casale sul Sile-Gonars ed Opere Connesse	Pag. 49 di 49	Rev. 0

- intasamento della condotta
- rinterro trincee
- 4. smantellamento a cielo aperto in alveo
 - smantellamento ripristino spondale
 - scavo trincea in alveo (by-pass idraulico del corso d'acqua)
 - taglio tubazione e rimozione
 - rinterro
 - ricostituzione ripristino spondale
- d) Smantellamento degli impianti e punti di linea
- D4-Lavori-smantellamento linea
 - e) scavo per messa in luce della condotte e apparati interrati
 - f) taglio delle sezioni di condotta
 - g) asportazione dei tubi, stoccaggio in area lavoro ed evacuazione/conferimento
 - h) rinterro degli scavi
- D5-Lavori complementari-ripristini
 - c) esecuzione dei ripristini morfologici
 - d) esecuzione dei ripristini vegetazionali

12 ALLEGATI

Allegato 1	Planimetria Tratto 9
Allegato 2	Planimetria Tratto 10
Allegato 3	Planimetria Tratto 11
Allegato 4	Planimetria Tratto 12
Allegato 5	Planimetria Tratto 13
Allegato 6	Planimetria Allacc. Zignago Vetro
<u>Dismissioni</u>	
Allegato 7	Planimetria dismissione Tratto 10
Allegato 8	Planimetria dismissione Tratto 12
Allegato 9	Planimetria dismissione Tratto 13
Allegato 10	Planimetria dismissione Deriv. per Portogruaro