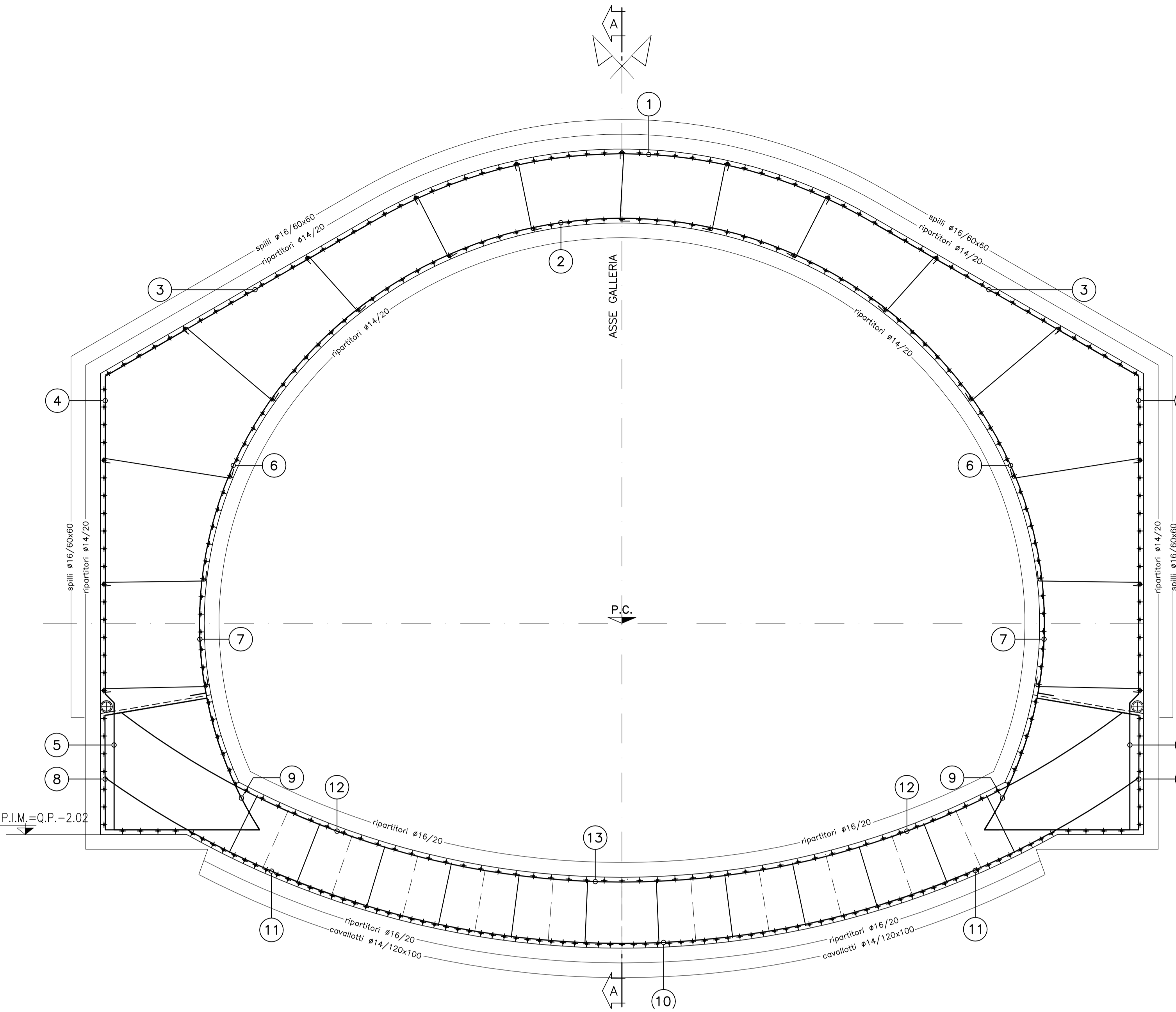
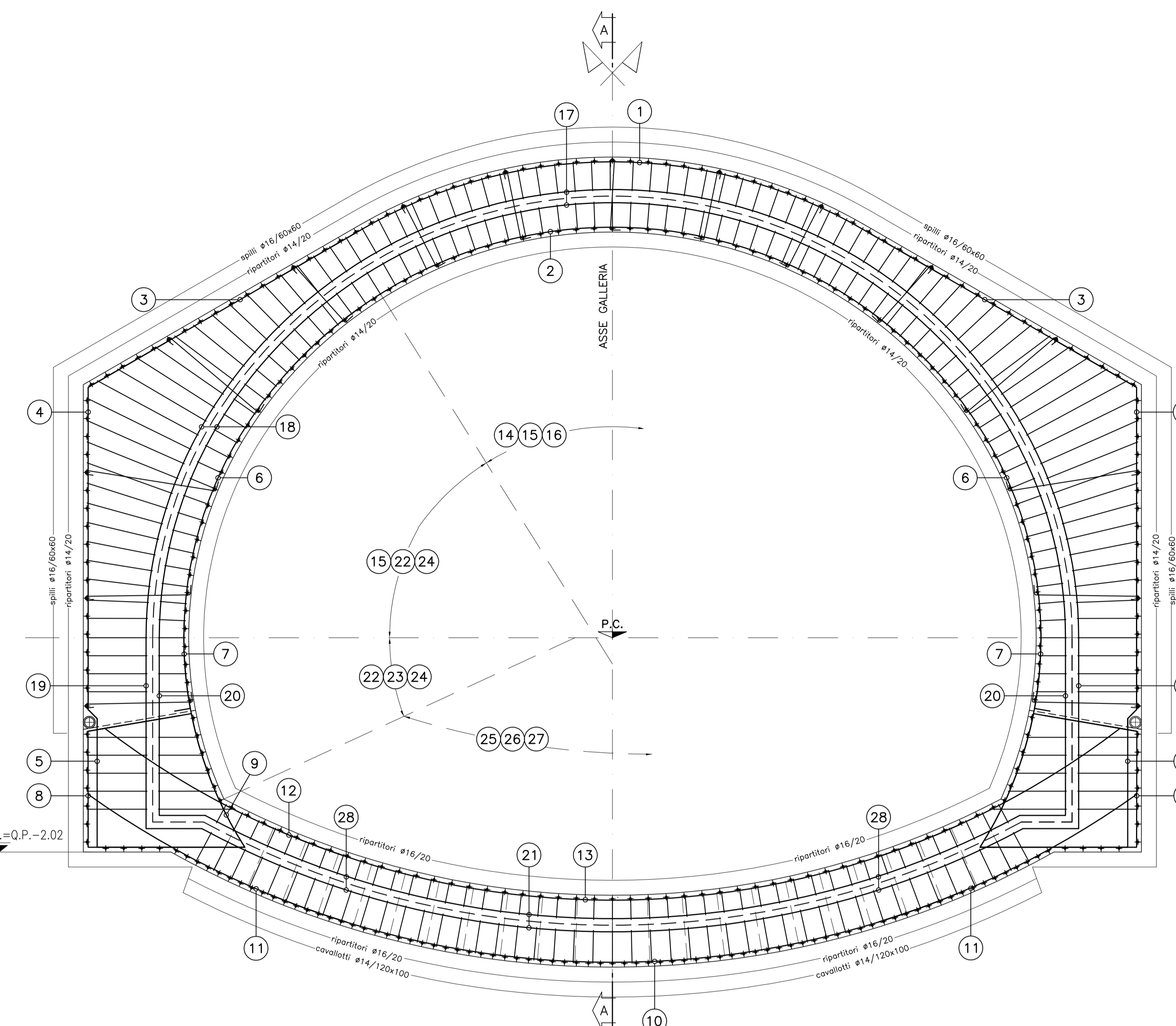


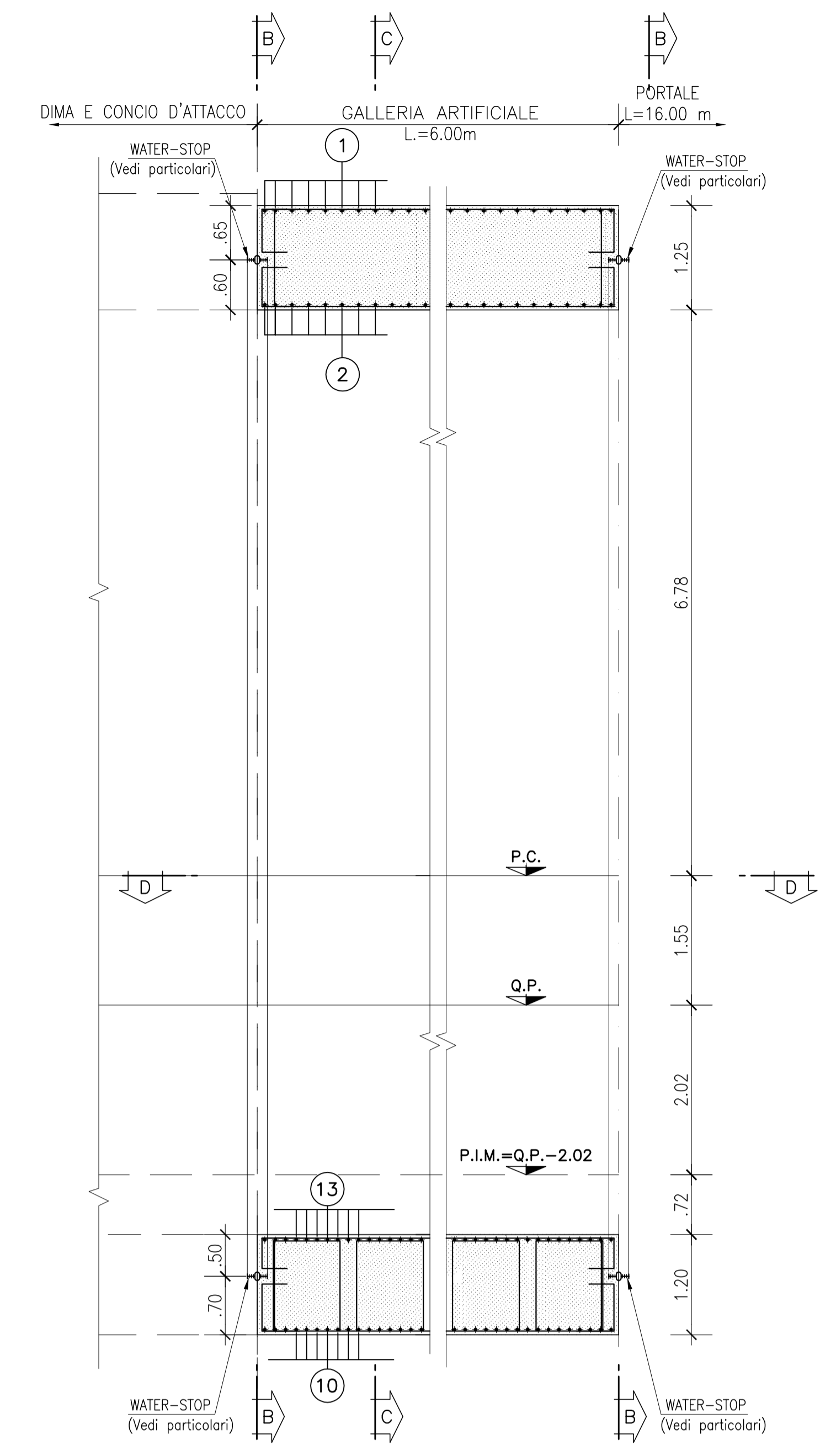
**SEZIONE TRASVERSALE C-C  
CORRENTE**  
Scala 1:50



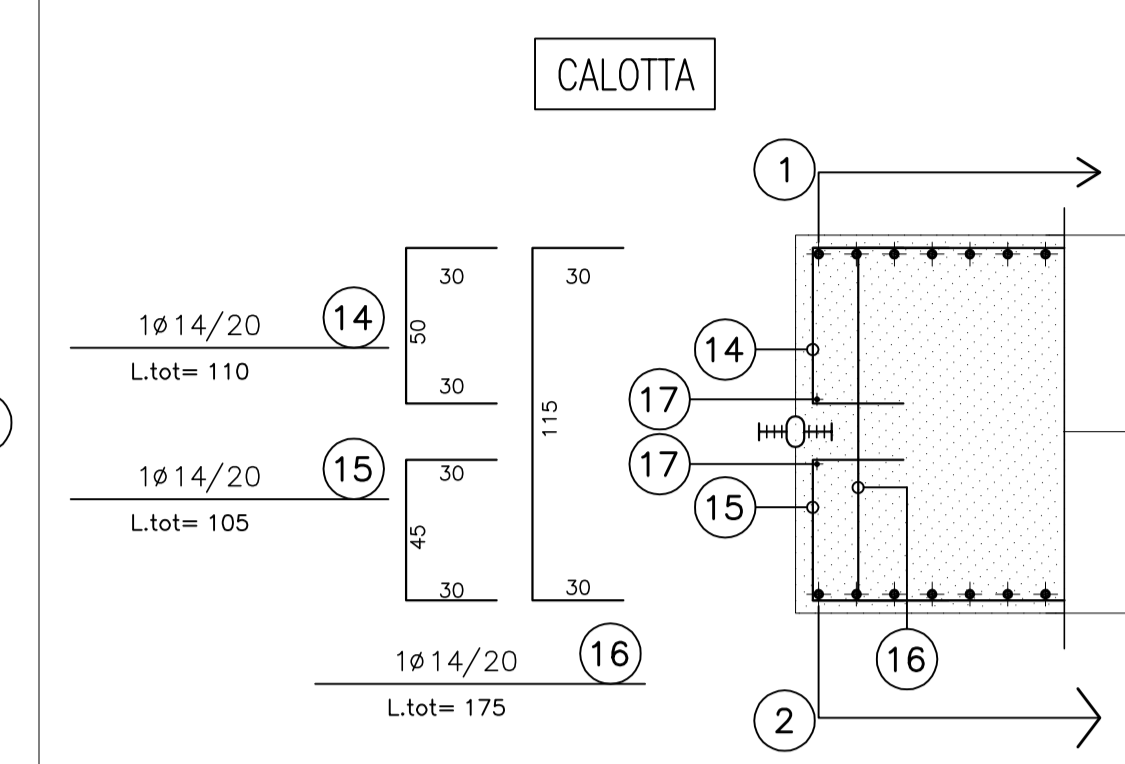
**SEZIONE TRASVERSALE B-B  
IN CORRISPONDENZA DEL GIUNTO STRUTTURALE**  
Scala 1:50



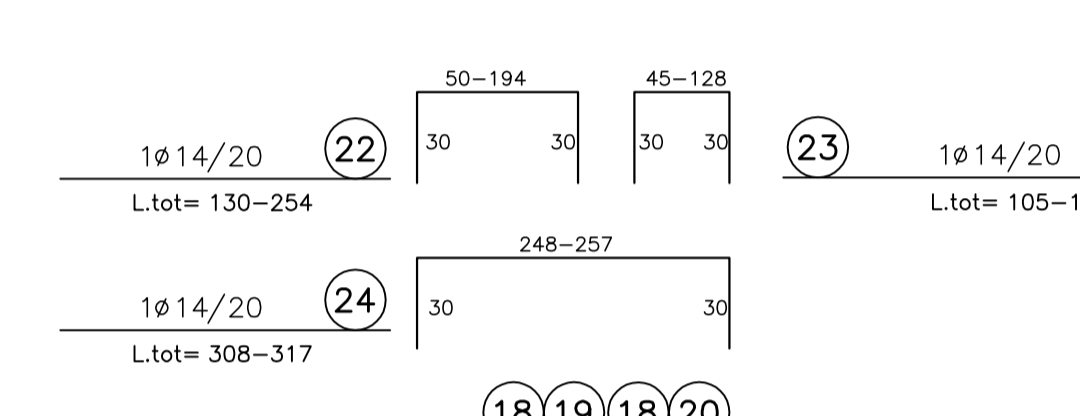
**PROFILO LONGITUDINALE  
SEZIONE A-A**  
Scala 1:50



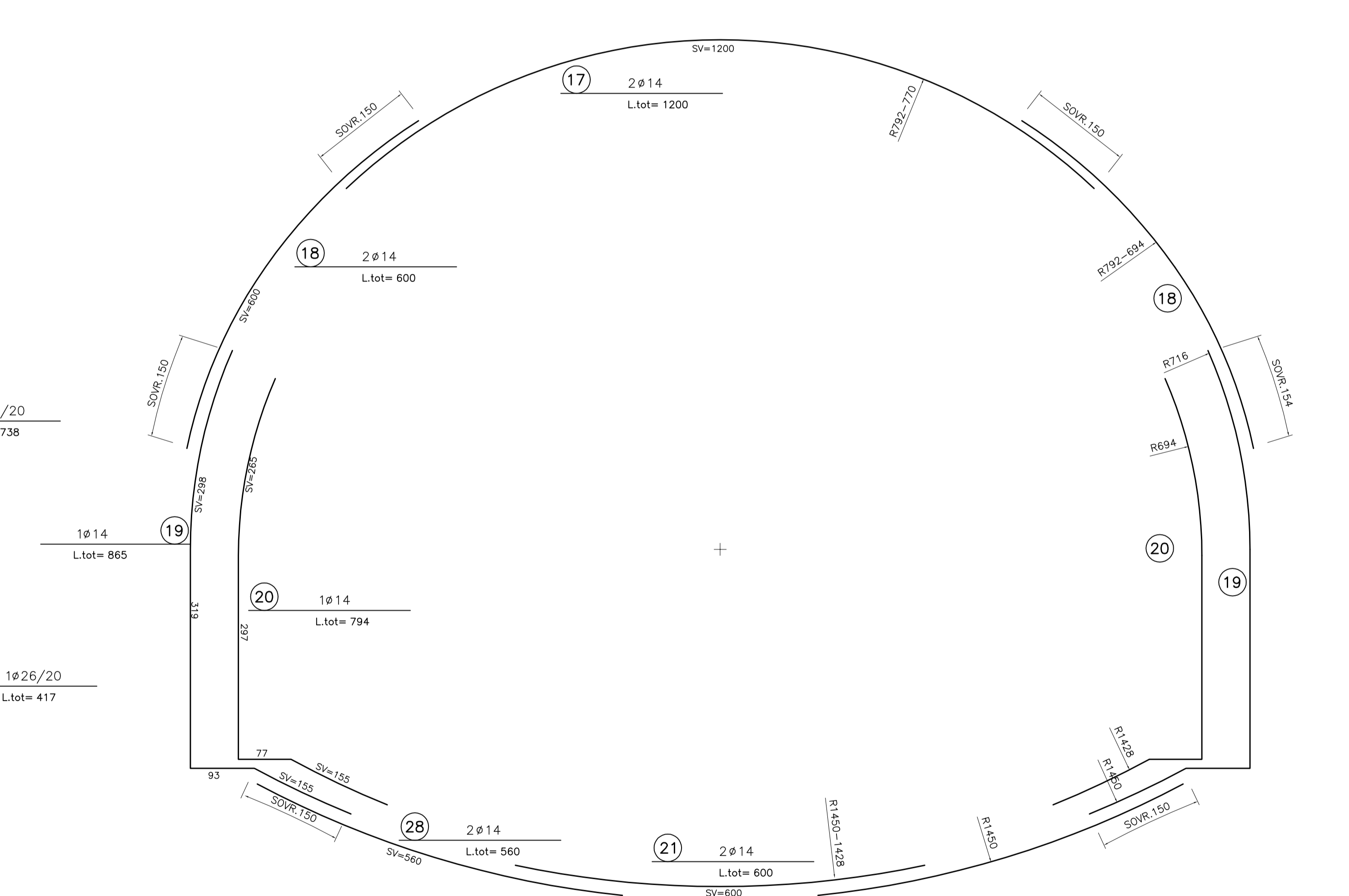
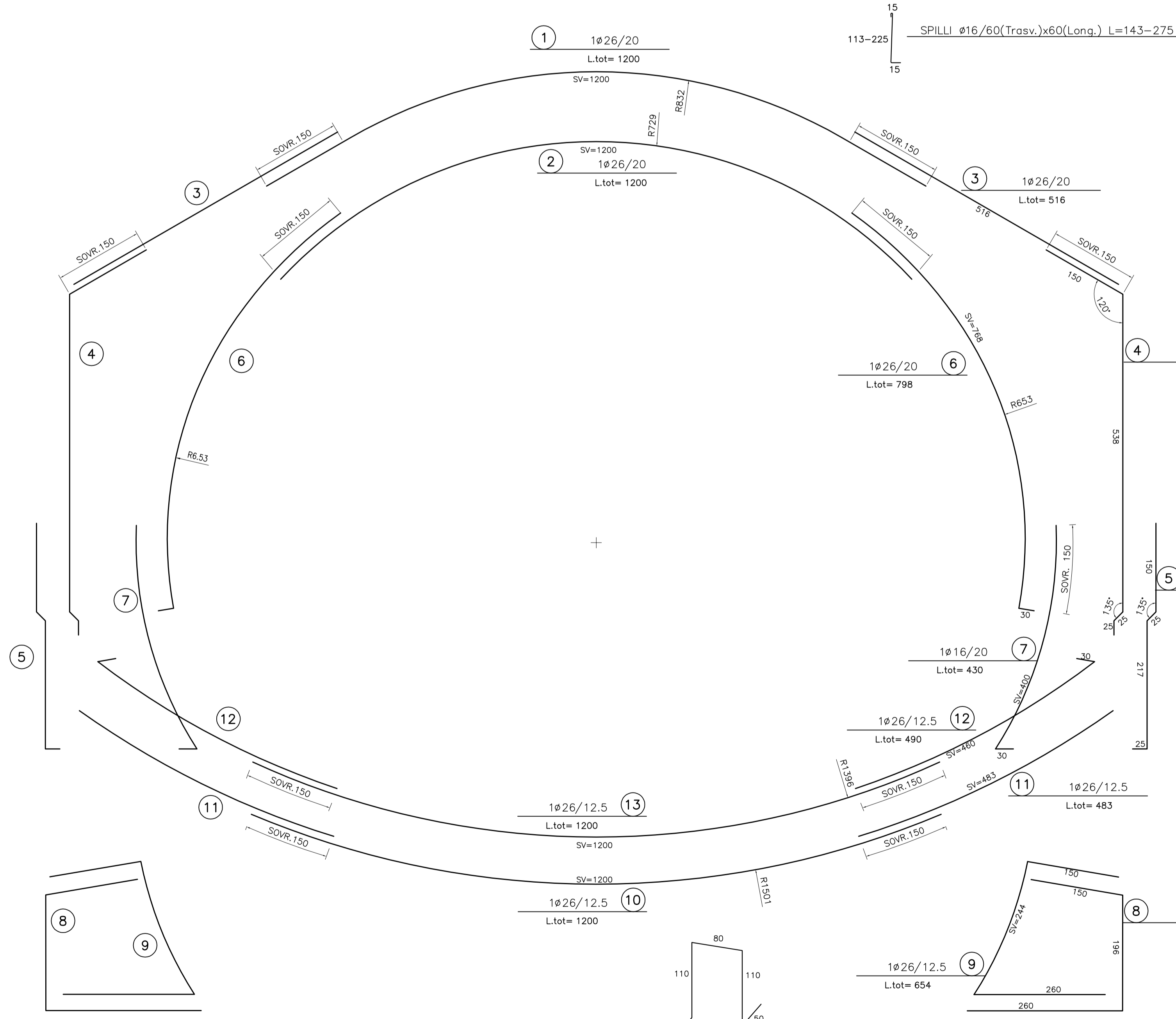
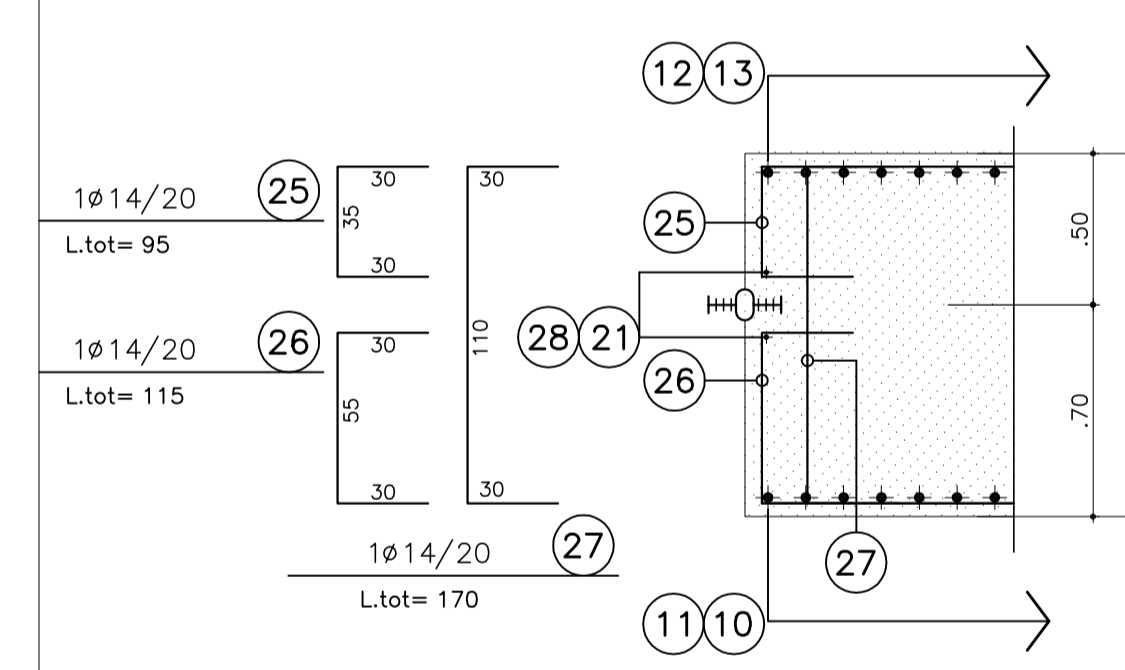
**PARTICOLARI ARMATURA  
WATER STOP IN CORRISPONDENZA  
DEL GIUNTO STRUTTURALE**  
Scala 1:25



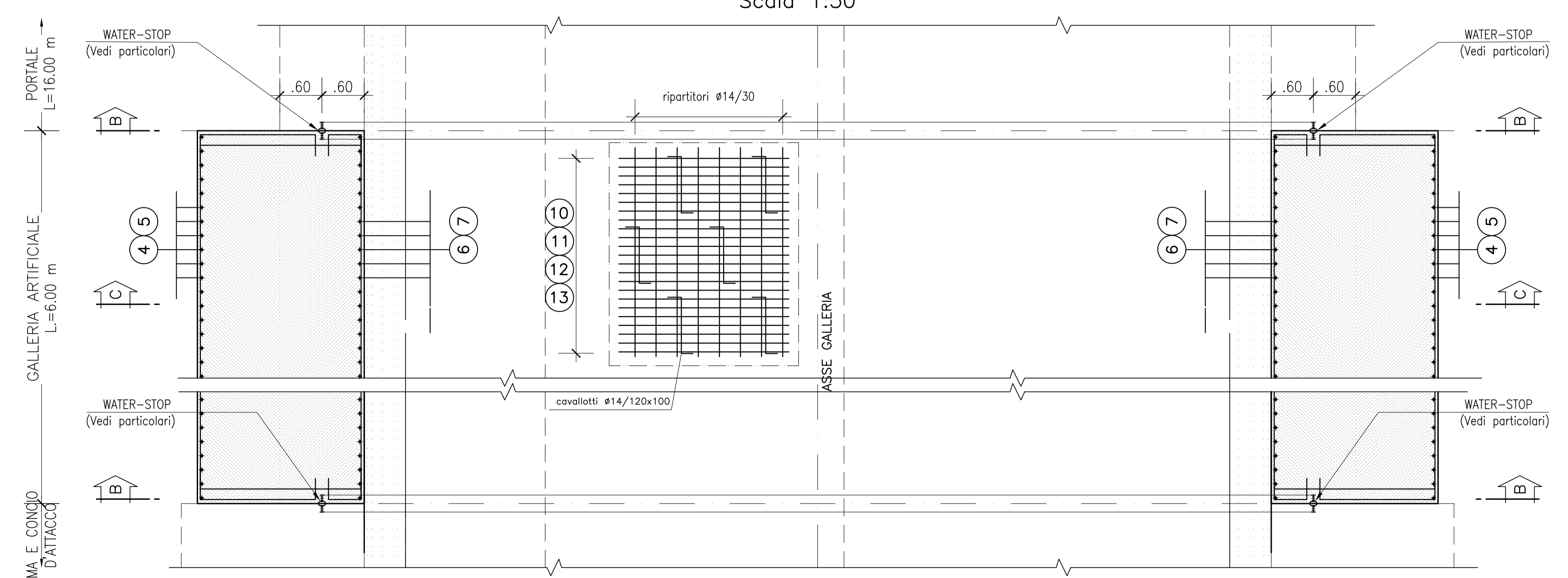
**PARAMENTI VERTICALI**



**ARCO ROVESCIO**



**SEZIONE D-D  
CORRENTE**  
Scala 1:50



**ANAS S.p.A.**  
DIREZIONE CENTRALE PROGRAMMAZIONE PROGETTAZIONE

**PA 12/09**  
CORRIDOIO PLURIMODALE TIRRENICO - NORD EUROPA  
ITINERARIO AGRIGENTO - CALTANISSETTA - A19  
S.S. N° 640 "DI PORTO EMPEDOCLE"  
AMMODERNAMENTO E ADEGUAMENTO ALLA CAT. B DEL D.M. 5.11.2001  
Dal km 44+000 allo svincolo con l'A19

**PROGETTO ESECUTIVO**

Contrattista Generale: **Empedocle S.p.A.**

**OPERE D'ARTE MAGGIORI**  
GALLERIE NATURALI  
GALLERIA ARTIFICIALE Cozzo Gariatti  
Opere di imbocco lato A19  
Galleria Artificiale All  
Armatura

Codice Unico Progetto (CUP): F91B0900070001

Codice Elaborato: PA12\_09 - E 1116GA208GN04ABX070A

REV.	DATA	DESCRIZIONE	REDDATTO	VERIFICATO	APPROVATO	AUTORIZZATO
A	Aprile 2011	EMISSIONE	M. PAPA	A. TURSO	M. LITI	P. PAGLINI

Responsabile del procedimento: Ing. MAURIZIO ARAMINI

Il Progettista: **DR. LUCA LUCA**

Il Consulente per la sicurezza in fase di progetto: **DR. GIUSEPPE**

Il Consulente per la sicurezza in fase di progetto: **DR. MAURIZIO**

Il Direttore dei lavori: **DR. PEPPINO**