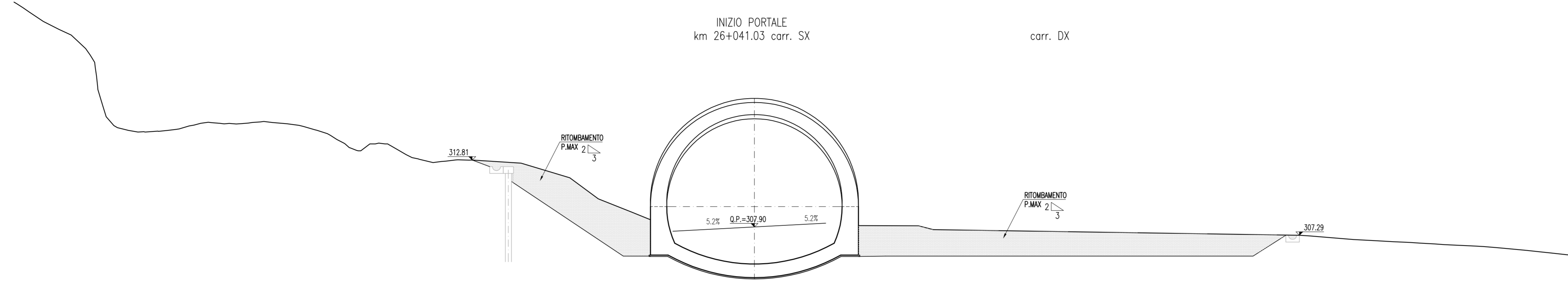


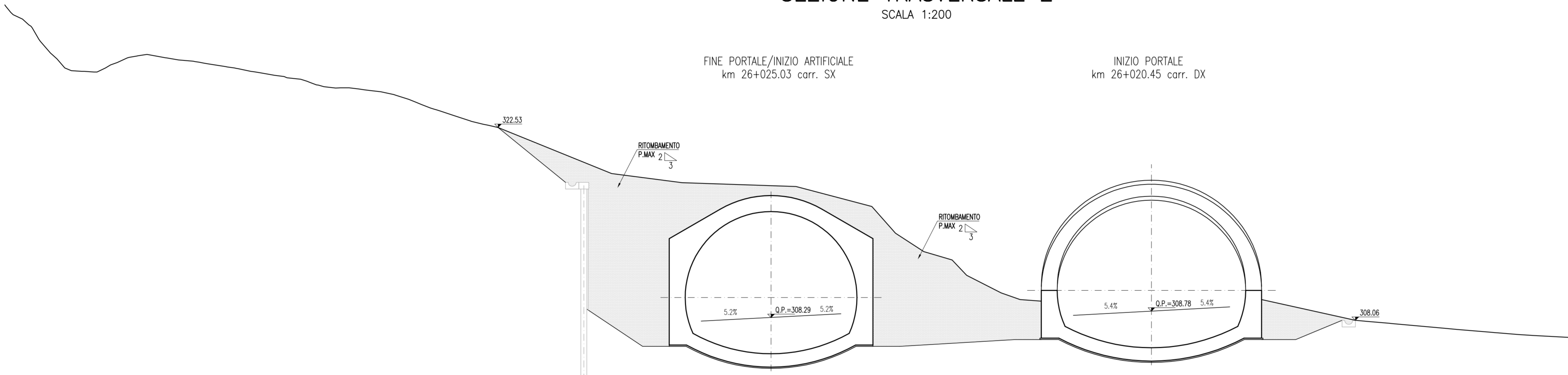
SEZIONE TRASVERSALE 1
SCALA 1:200



SCALA 1:200

QT.RIF. 300.000		
Q. PROG. STRATO SUP.		
QUOTE TERRENO	236.37	236.37
DISTANZE PARZIALI STRATO SUP.	2.79	1.00
DISTANZE TERRENO	2.79	1.00

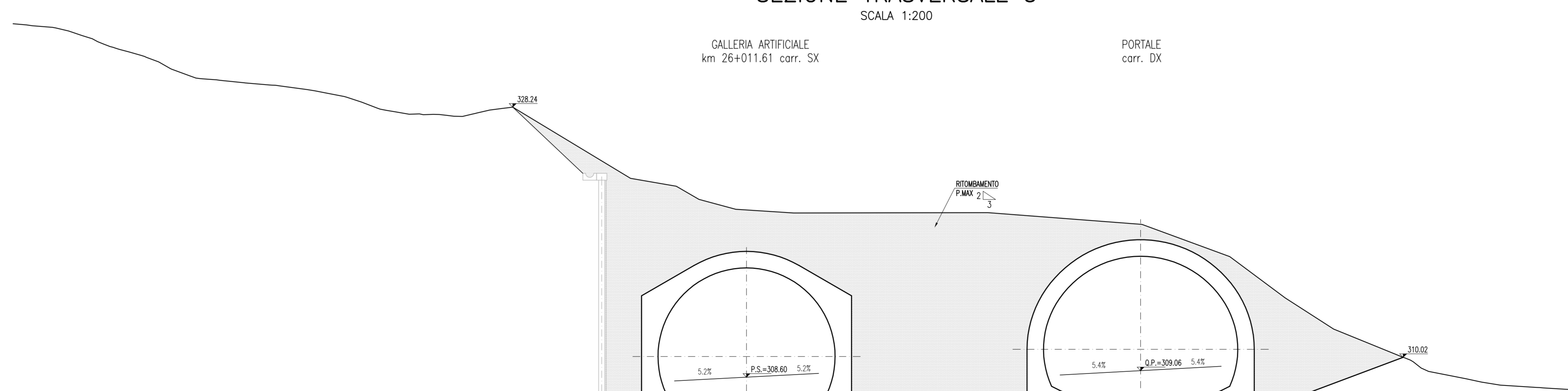
SEZIONE TRASVERSALE 2
SCALA 1:200



SCALA 1:200

QT.RIF. 300.000		
Q. PROG. STRATO SUP.		
QUOTE TERRENO	302.53	302.53
DISTANZE PARZIALI STRATO SUP.	1.30	4.85
DISTANZE TERRENO	1.30	4.85

SEZIONE TRASVERSALE 3
SCALA 1:200



SCALA 1:200

QT.RIF. 300.000		
Q. PROG. STRATO SUP.		
QUOTE TERRENO	308.04	308.04
DISTANZE PARZIALI STRATO SUP.	1.43	1.40
DISTANZE TERRENO	1.43	1.40

ANAS S.p.A.
DIREZIONE CENTRALE PROGETTAZIONE

PA 12/09
CORRIDOIO PLURIMODALE TIRRENICO - NORD EUROPA
ITINERARIO AGRIGENTO - CALTANISSETTA - A19
S.S. N° 640 "DI PORTO EMPEDOCLE"
AMMODERNAMENTO E ADEGUAMENTO ALLA CAT. B DEL D.M. 5.11.2001
Dal km 44+000 allo svincolo con l'A19
PROGETTO ESECUTIVO

Contratto Generale: **Empedocle**

**OPERE D'ARTE MAGGIORI
GALLERIE NATURALI
GALLERIA NATURALE COZZO GARLATTI
Imbocco lato A19
Sistemazione definitiva: Sezioni - tav.1 di 2**

Codice Unico Progetto (CUP) : F91B0900070001
Codice Elaborato: PA12_09 - E 1 1 6 | GA 2 | 0 8 | GN 0 4 | GW 9 | 0 5 7 | A
Scala: 1:200

REV. DATA DESCRIZIONE REDATTO VERIFICATO APPROVATO AUTORIZZATO

Il Progettista: **Luca Senigaglia**
Il Consulente Tecnico: **Ing. Maurizio Aramini**
Il Coordinatore per la sicurezza in fase di progetto: **Dott. Gerardo D'Angelo**
Il Direttore dei lavori: **Dott. Peppino Marano**