

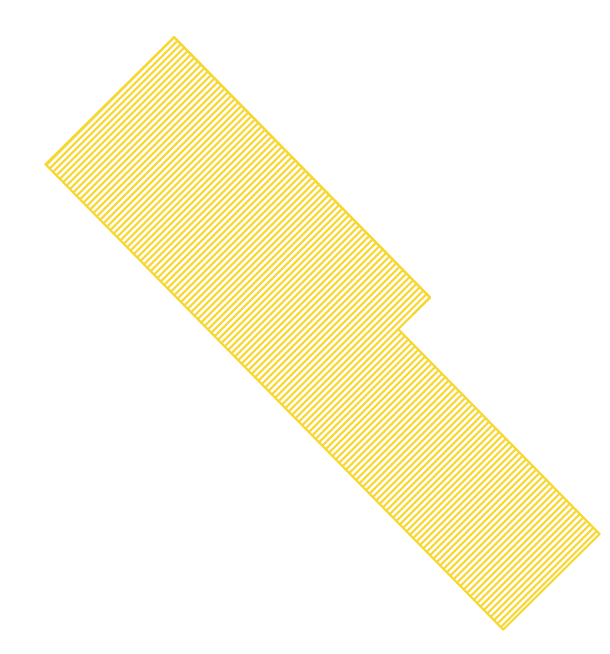


NUOVO TRACCIATO

INTERVENTI AUTORIZZATI

STRUTTURE AUTORIZZATE CON IL P.di C. 28/2005  
 PROT. 4694/05

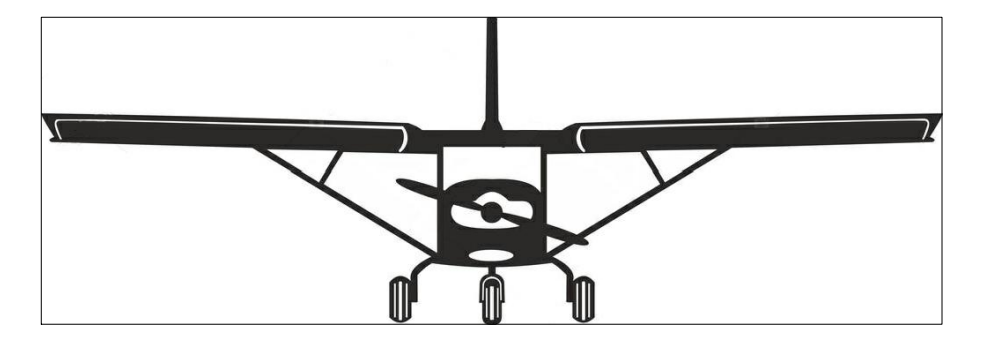
STRUTTURE AUTORIZZATE CON IL P.di C. 06/2017  
 PROT. 5286/2017



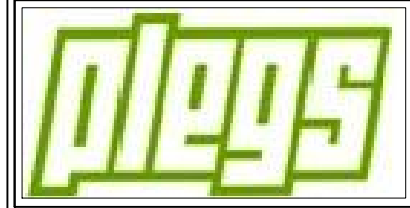
STRUTTURE AUTORIZZATE CON IL P.di C. 28/2005  
 PROT. 4694/05

STRUTTURE AUTORIZZATE CON IL P.di C. 06/2017  
 PROT. 5286/2017


**COMUNE DI COTRONEI**  
 PROVINCIA DI CROTONE



**PROGETTO PER L'AMPLIAMENTO  
 DELL'AVIOSUPERFICIE FRANCA**

COD. ELABORATO TAV.AP A.S.A.4.2	TITOLO: PLANIMETRIA RILIEVO QUOTATO (DRONE)	SCALA: 1:2000
AMMINISTRATORE DELEGATO PLEGS SRL: <i>Arch. Ing. Giuseppe Antonio B.AFFA</i>	COMMITTENTE: <i>Bc&amp;B Investments s.r.l.</i>	
DIRETTORE TECNICO PLEGS SRL: <i>Ing. Natali COSTANTINO</i>	PROGETTISTA ARCHITETTONICO: <i>Arch. Giacomino BUONACCORSI</i>	
PROGETTISTA STRUTTURALE:	COLLABORATORE: <i>Dot. Ing. Salvatore DI FALCO</i>	
 <b>SOCIETA' DI INGEGNERIA</b> PLEGS ENGINEERING AND ARCHITECTURE SRL VIA LIBERTA' III TRAVERSA 29 - 88900 CROTONE P.I. 03575580796 PLEGSRL@PEC.IT - PLEGS.SRL@GMAIL.COM		REVISIONE: 0 SETTEMBRE 2020