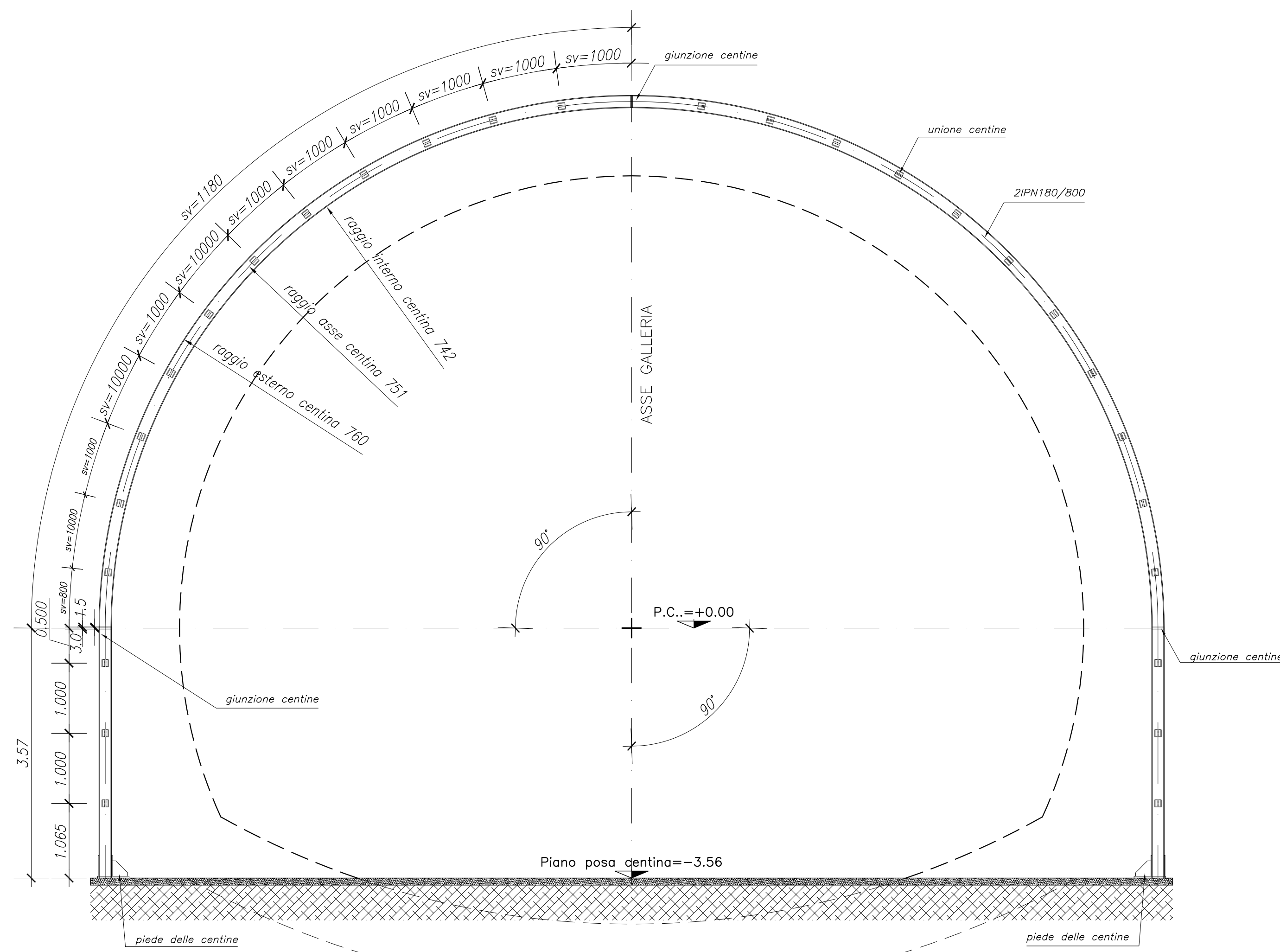
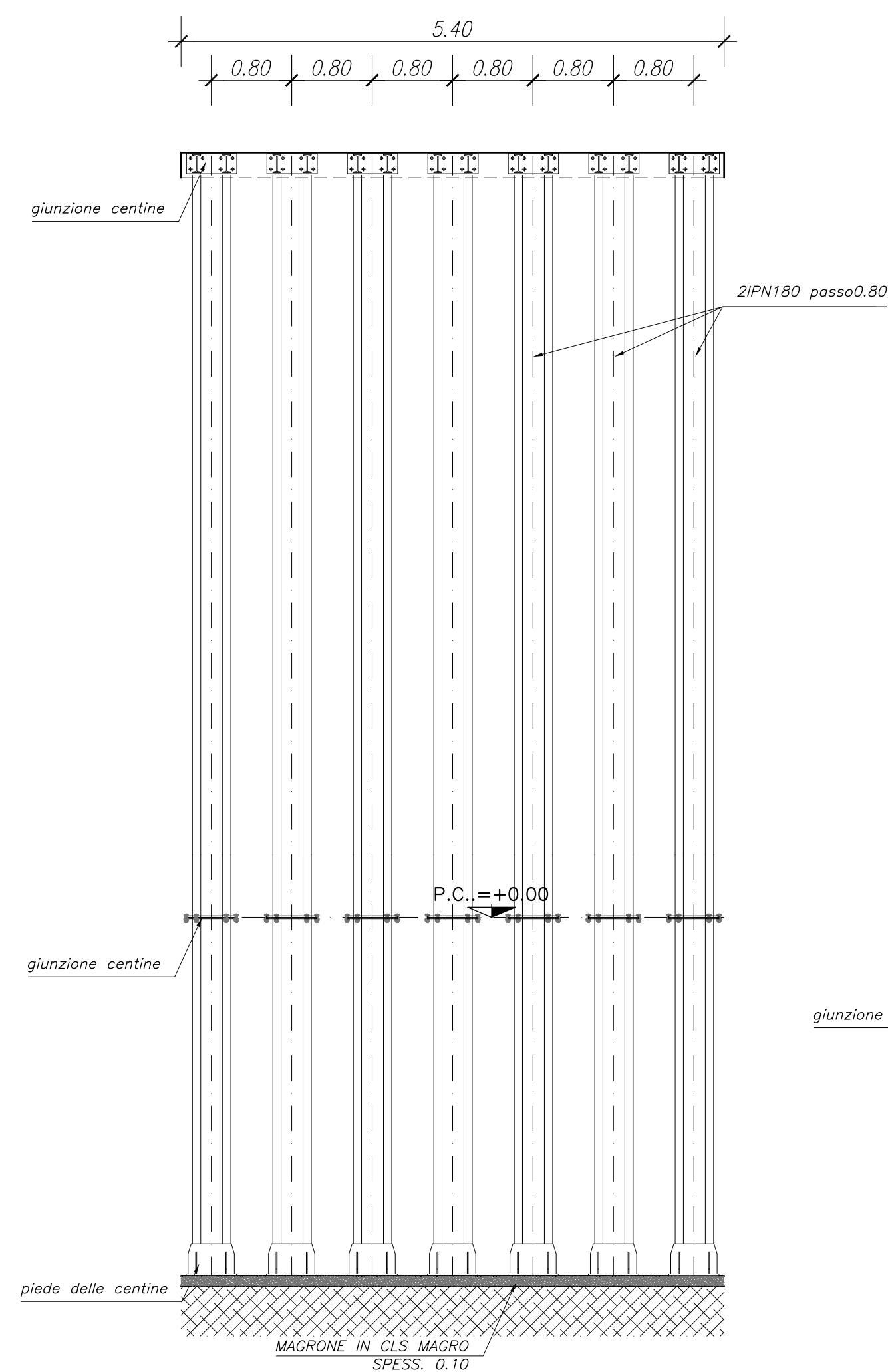


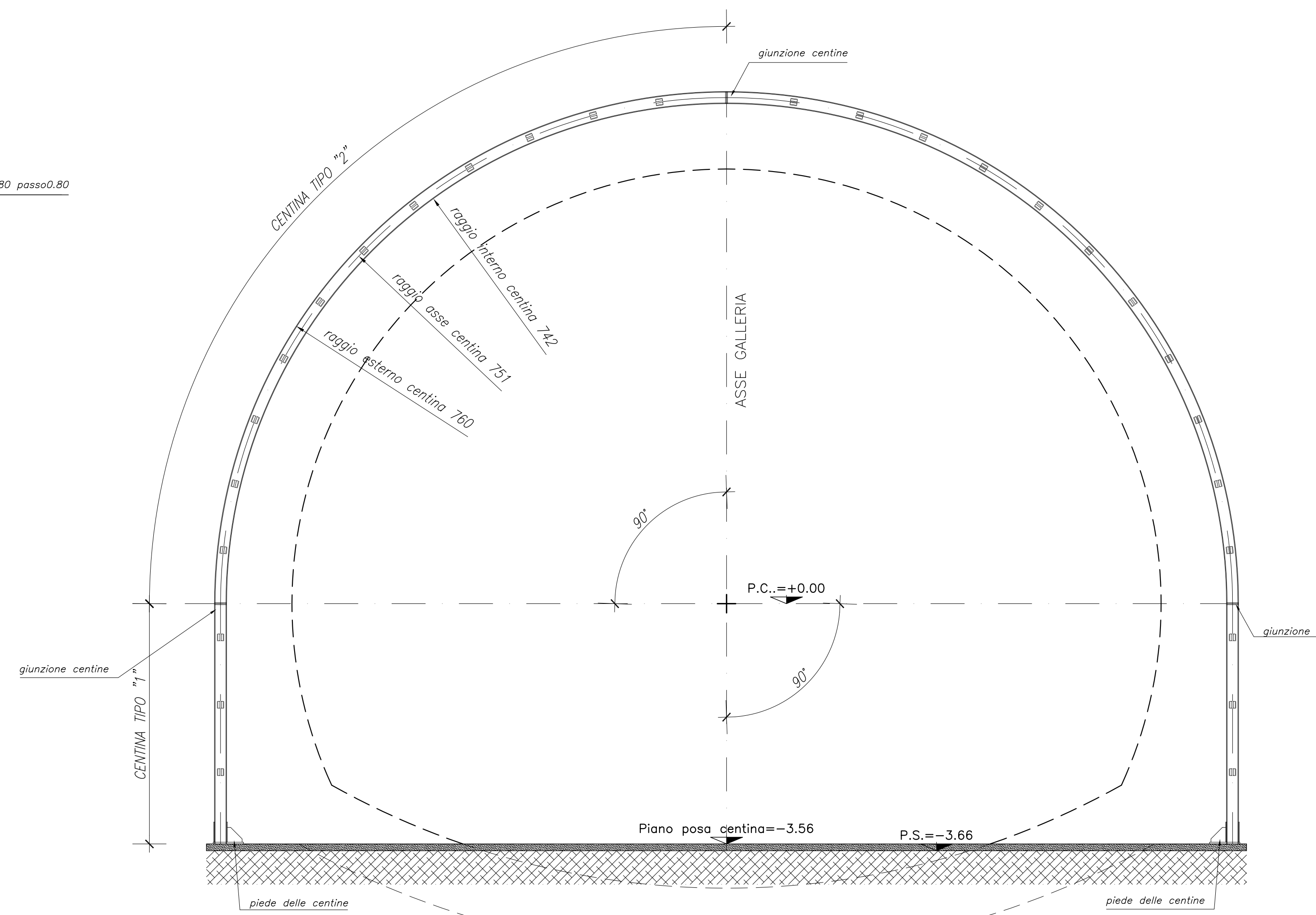
CARPENTERIE CENTINE
DIMA SCALA 1/50



PROFILO LONGITUDINALE
DIMA SCALA 1/50



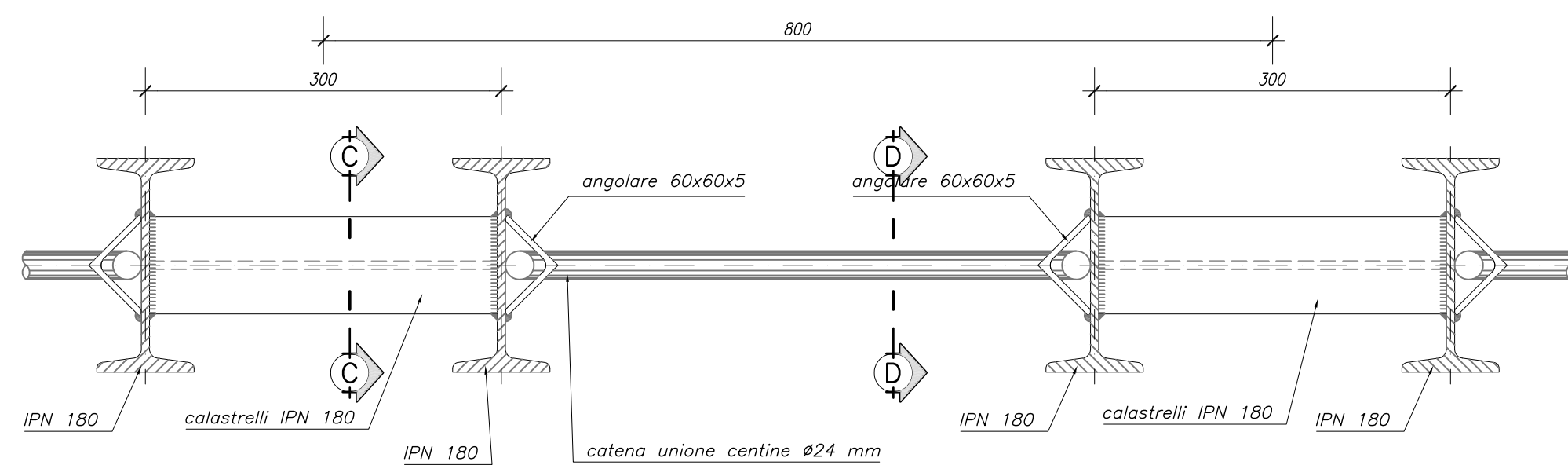
CARPENTERIE CENTINE
DIMA SCALA 1/50



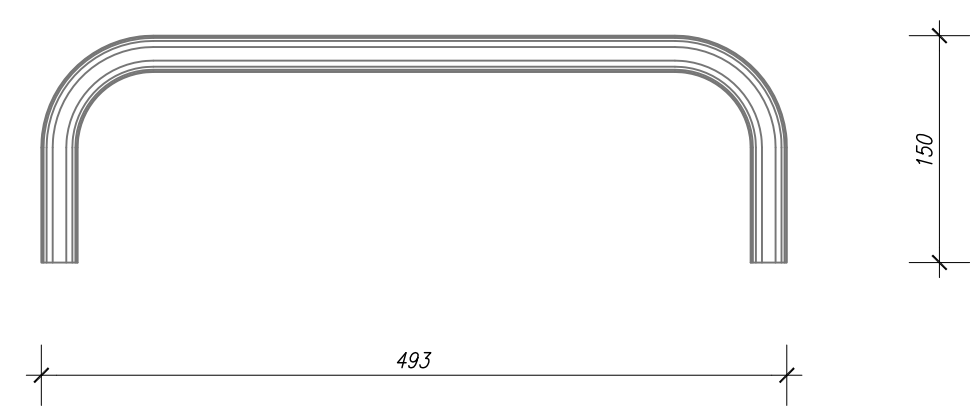
CARATTERISTICHE DEI MATERIALI E SPECIFICHE TECNICHE	
- ACCIAIO CENTINE/PROFILATI/CASTRELLI/FAZZOLETTI	S275
- ACCIAIO PIASTRE	S275
- ACCIAIO CATENE	S275
- BULLONI PIASTRE UNIONE CENTINE	Classe 8.8-UNI 3740/74 o sup.
- SALDATURE (norma UNI 5132): Saldature manuali ad arco con elettrodi rivestiti ed omologati del tipo E44 sezione di gola $\geq 10\text{mm}$	

NOTE GENERALI	
- tutte le misure riportate sono espresse in mm.	
- bulloni: tipo m24 classe 8.8 in foro da 25.5 mm.	
- saldature: altezza di gola delle saldature pari a 0.7% volte lo spessore minimo da saldare, saldature di 1° classe.	

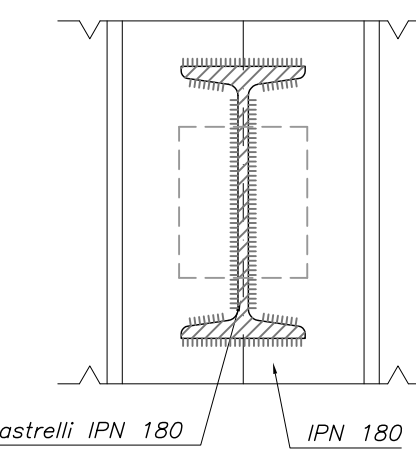
UNIONE CENTINE
SCALA 1:5



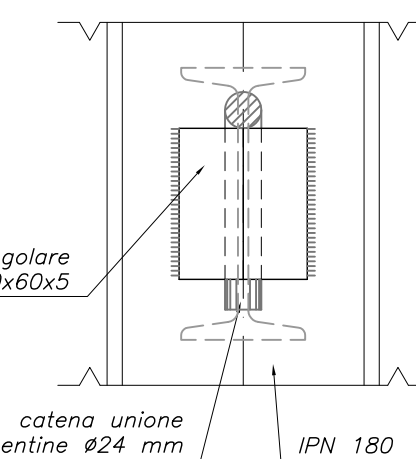
CATENE DI UNIONE
SCALA 1:5



SEZIONE C-C
SCALA 1:5



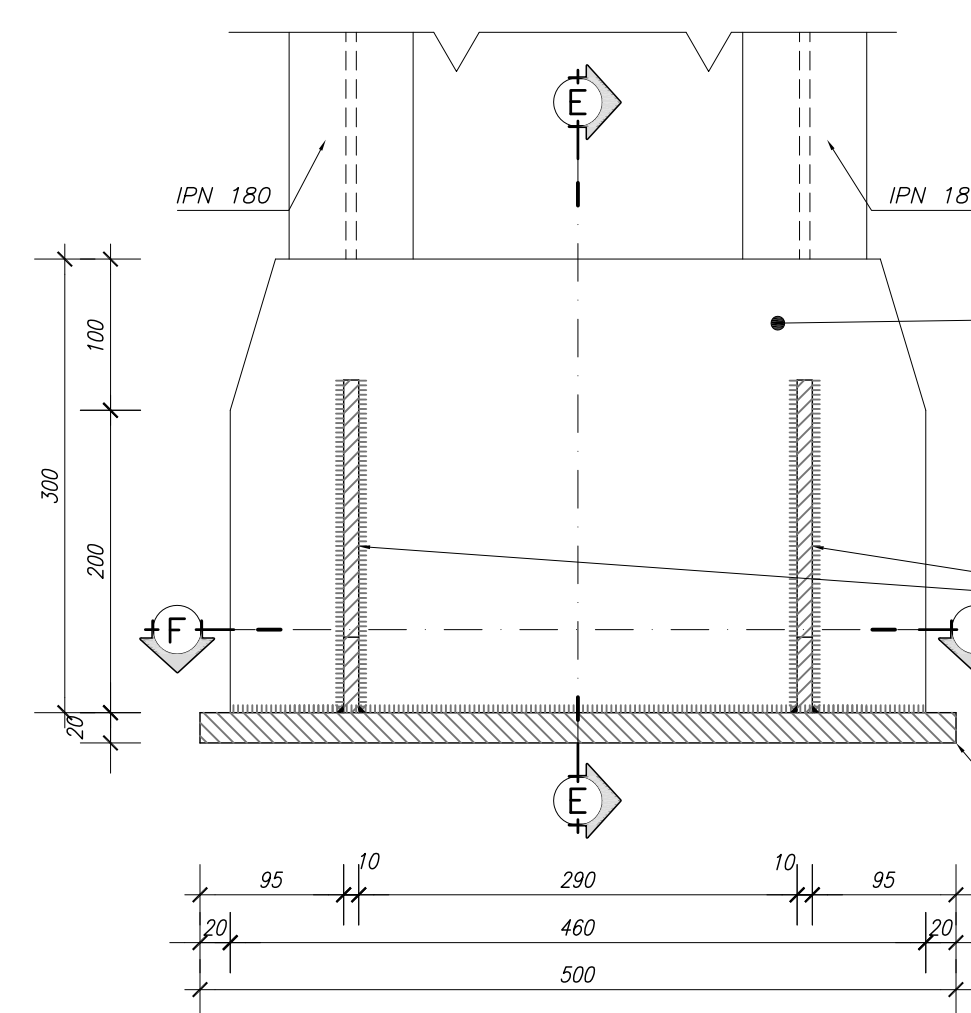
SEZIONE D-D
SCALA 1:5



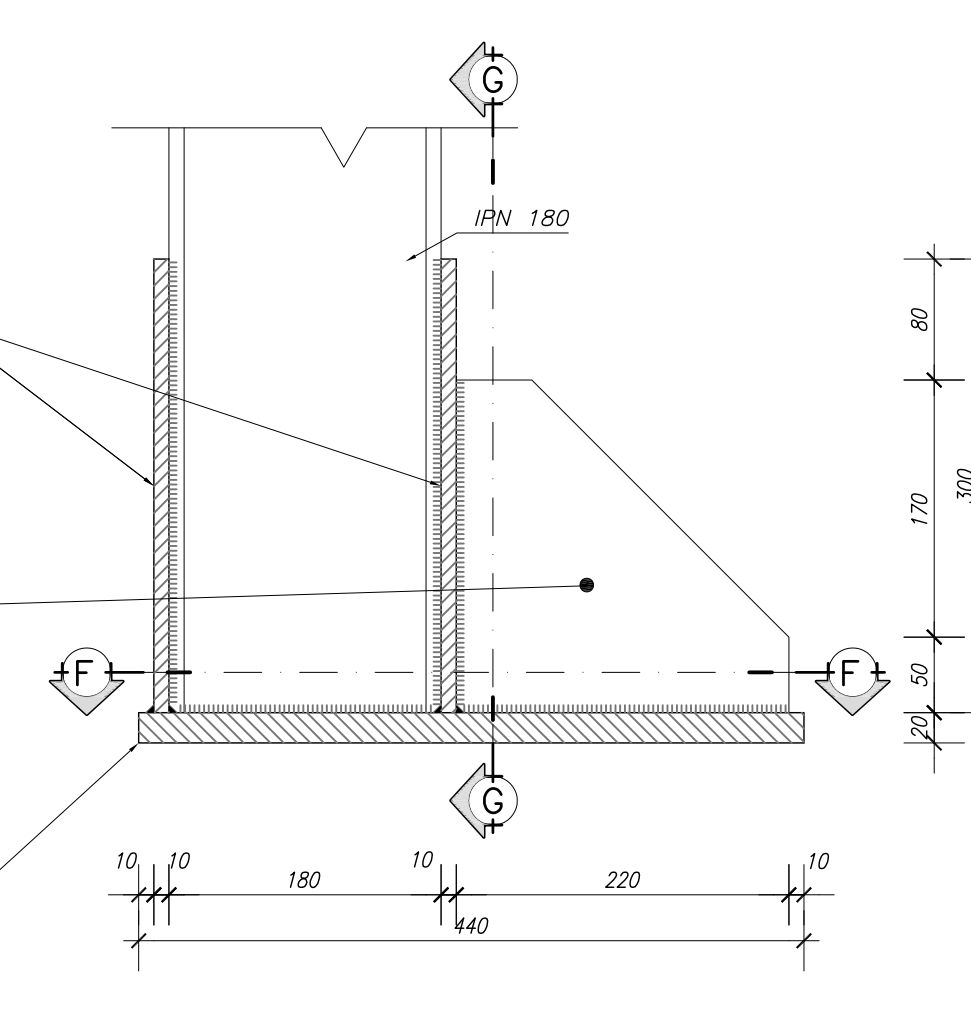
PARTICOLARE PIEDE CENTINE
SCALA 1:5



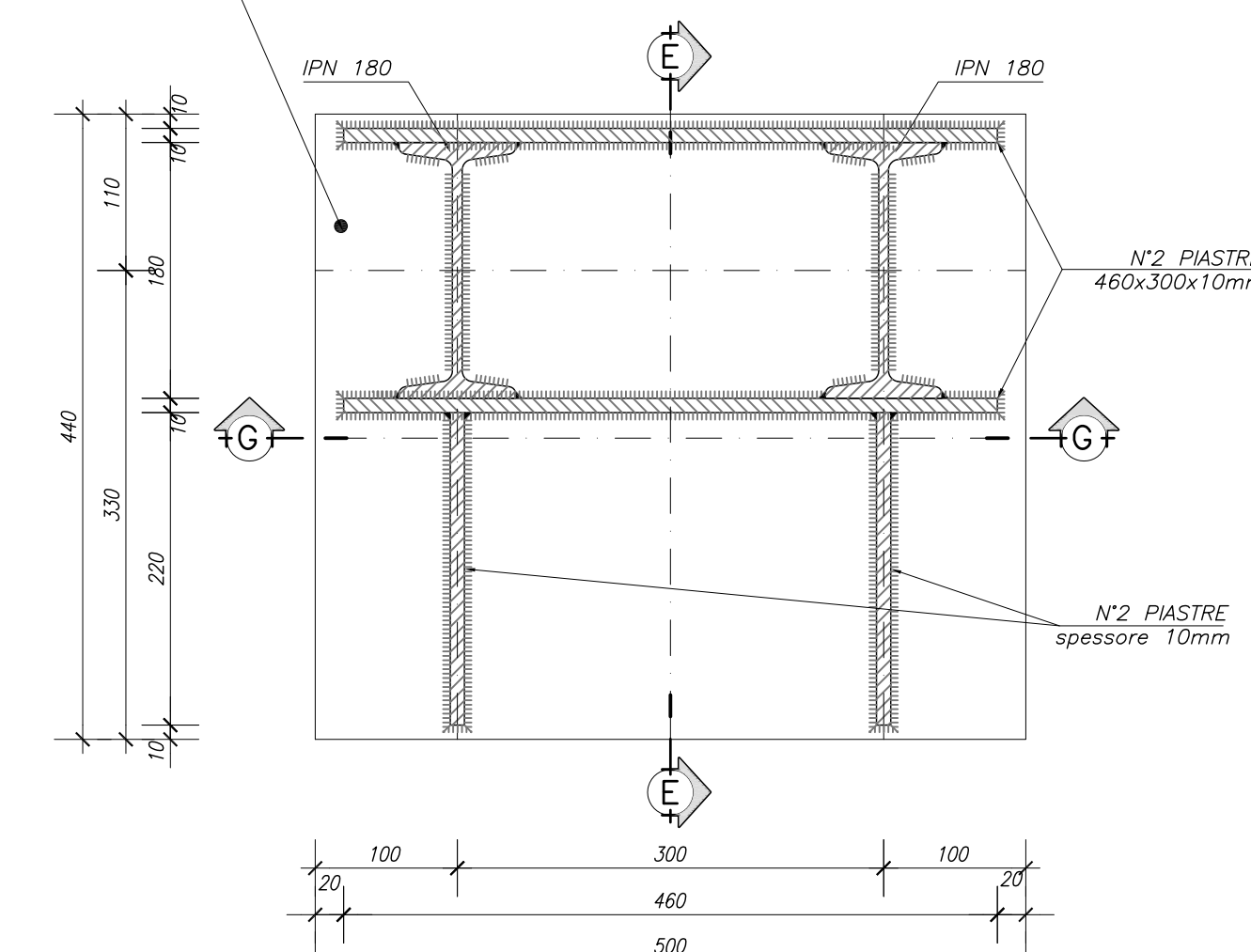
SEZIONE G-G
SCALA 1:5



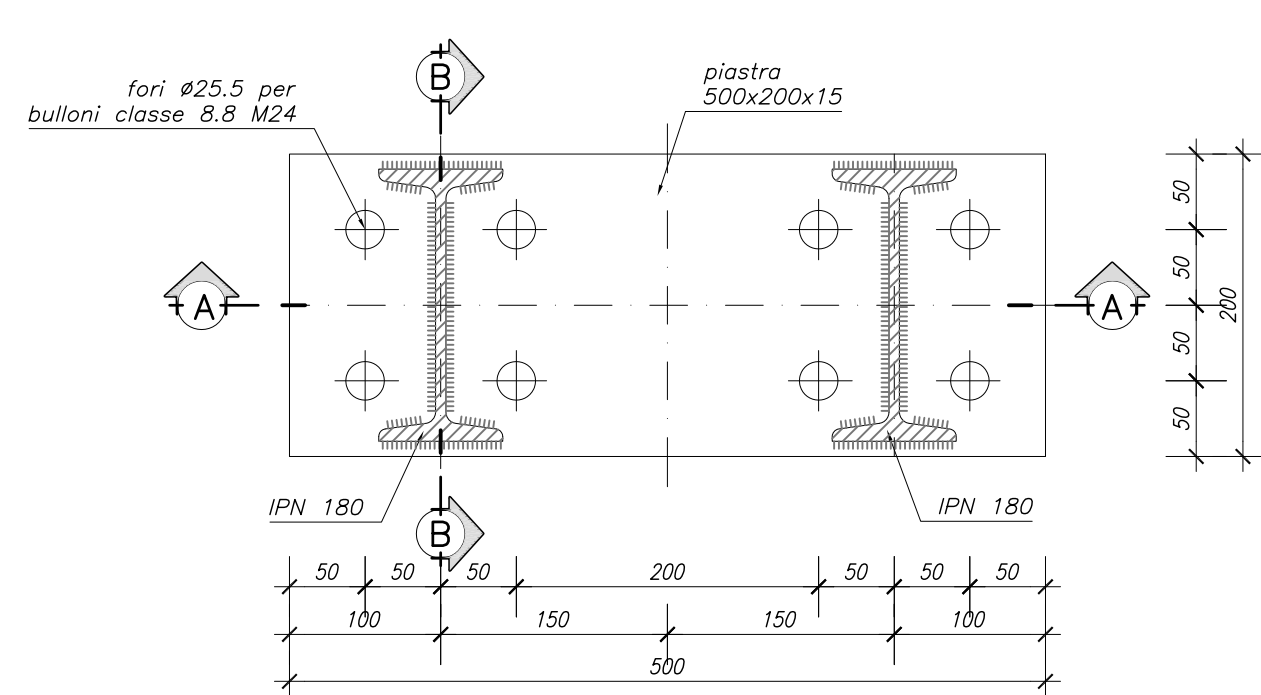
SEZIONE E-E
SCALA 1:5



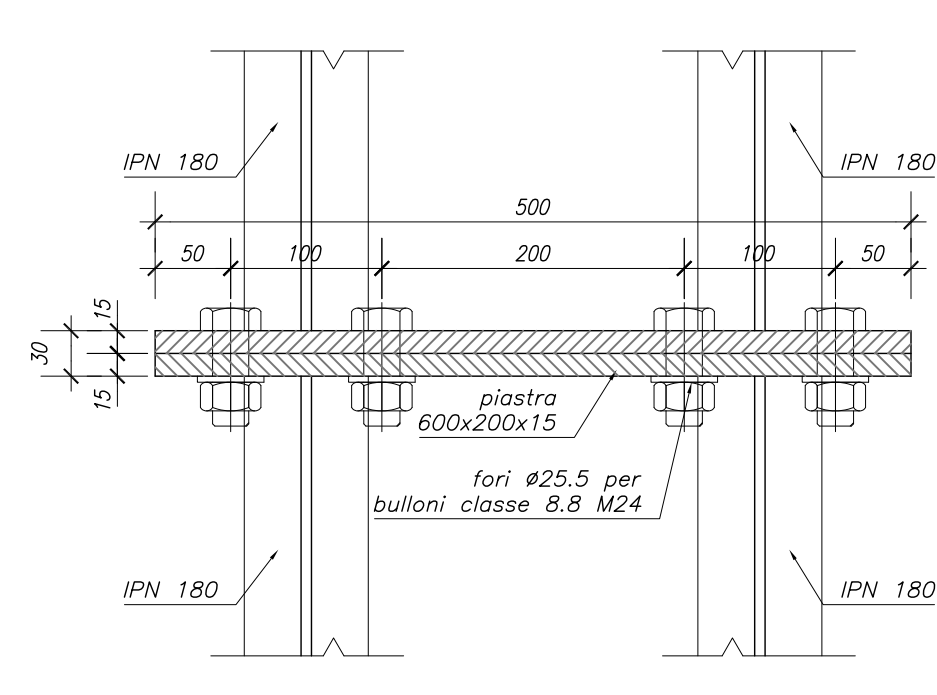
SEZIONE F-F
SCALA 1:5



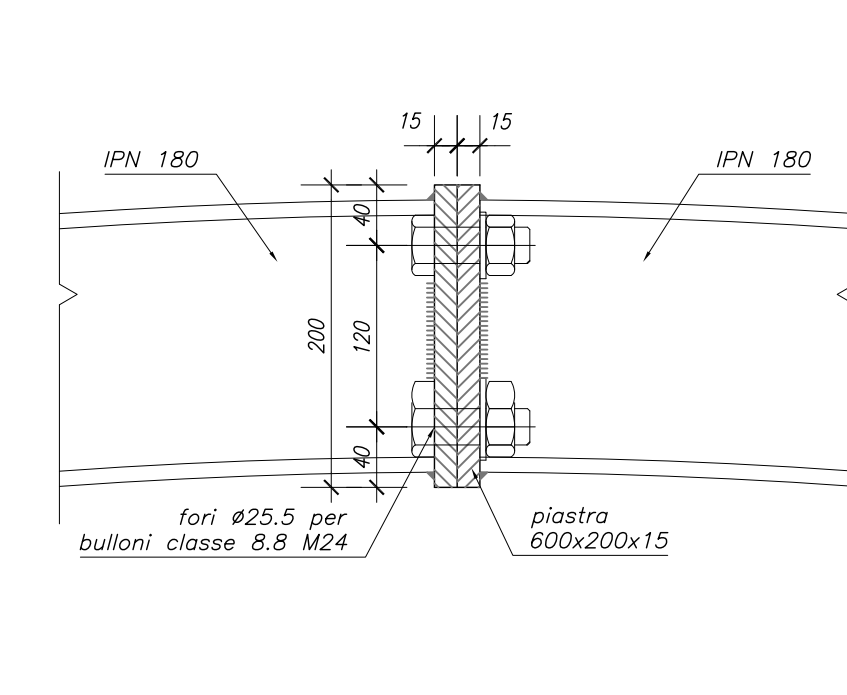
PARTICOLARE GIUNZIONE CENTINE
SCALA 1:5



SEZIONE A-A
SCALA 1:5



SEZIONE B-B
SCALA 1:5



ANAS S.p.A.
DIREZIONE CENTRALE PROGRAMMAZIONE PROGETTAZIONE

PA 12/09
CORRIDOIO PLURIMODALE TIRRENICO - NORD EUROPA
ITINERARIO AGRIGENTO - CALTANISSETTA - A19
S.S. N° 640 "DI PORTO EMPEDOCLE"
AMMODERNAMENTO E ADEGUAMENTO ALLA CAT. B DEL D.M. 5.11.2001
Dal km 44+000 allo svincolo con l'A19

PROGETTO ESECUTIVO

Contratto Generale: **Empedocle**

OPERE D'ARTE MAGGIORI
GALLERIE NATURALI
GALLERIA NATURALE COZZO GARLATTI
Opere di imbocco lato Agrigento
Dima
Carpenteria centine

Codice Unico Progetto (CUP) : F91B09000070001
Codice Elaborato: PA12_09 - E 1 1 7 GA 2 0 9 GN 0 4 7 BX 0 3 6 A Scala: 1:50/1:5

REV.	DATA	DESCRIZIONE	REDDATTO	VERIFICATO	APPROVATO	AUTORIZZATO
A	Aprile 2011	EMMISSIONE	M.PAPA	A.TURSO	M. LITI	P. PAGLINI

Responsabile del procedimento: Ing. MAURIZIO MAURIZIO

Il Progettista: **LUCA LUCA**
Il Consulente Tecnico: **GIORGIO GIORGIO**
Il Coordinatore per la sicurezza in fase di progetto: **GIORGIO GIORGIO**
Il Direttore dei lavori: **GIORGIO GIORGIO**