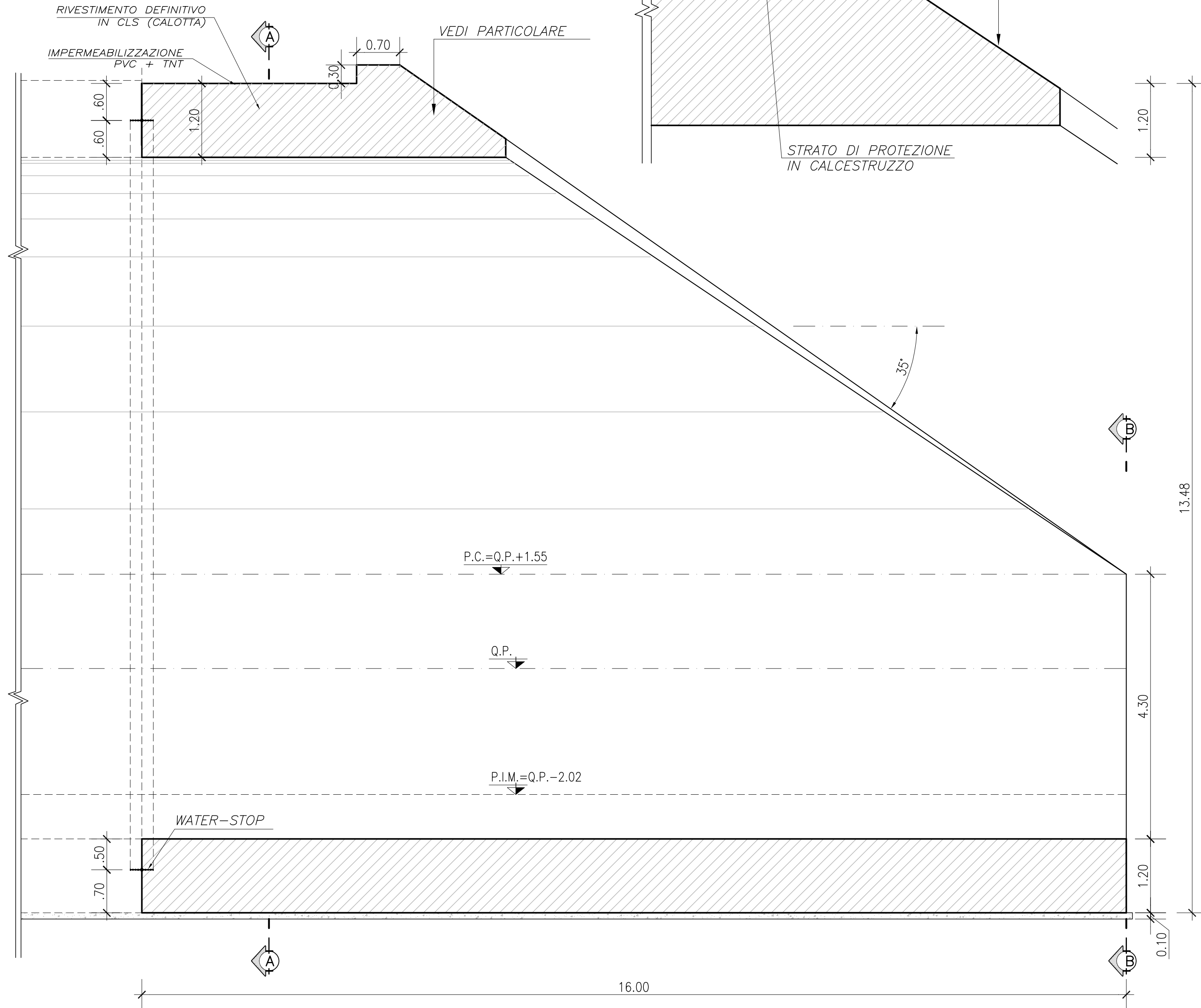
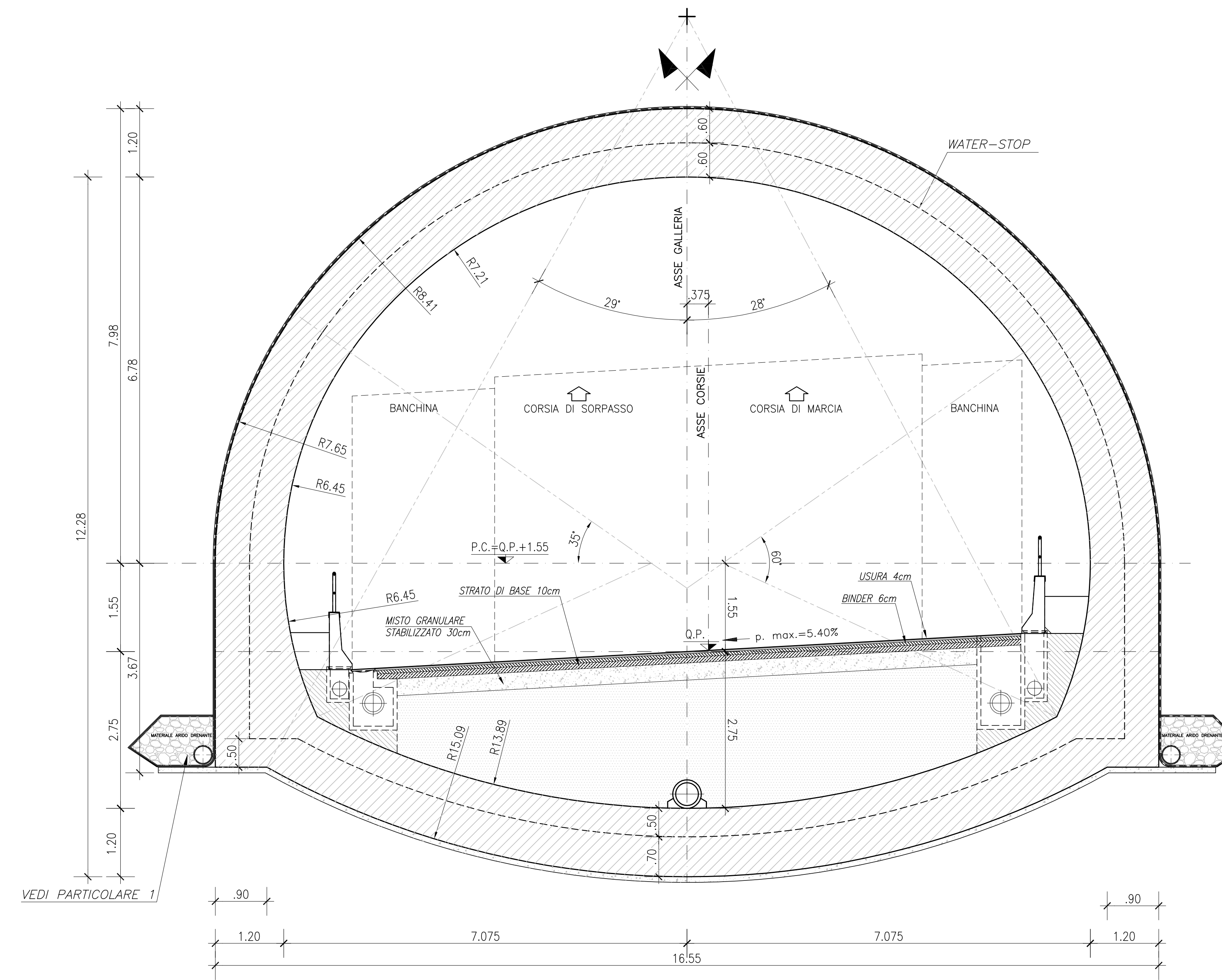


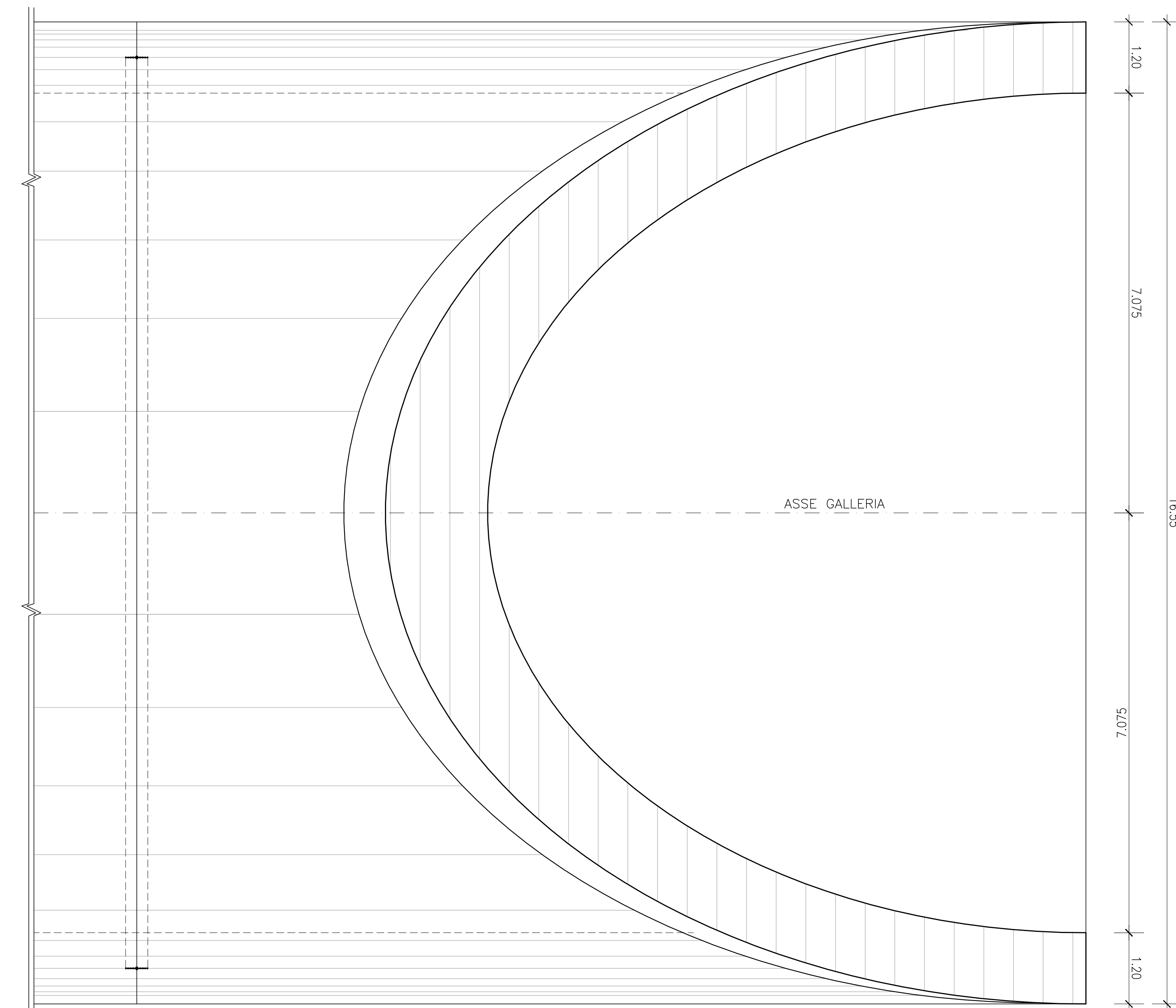
PORTALE DI IMBOCCO  
VISTA LONGITUDINALE  
SCALA 1/50



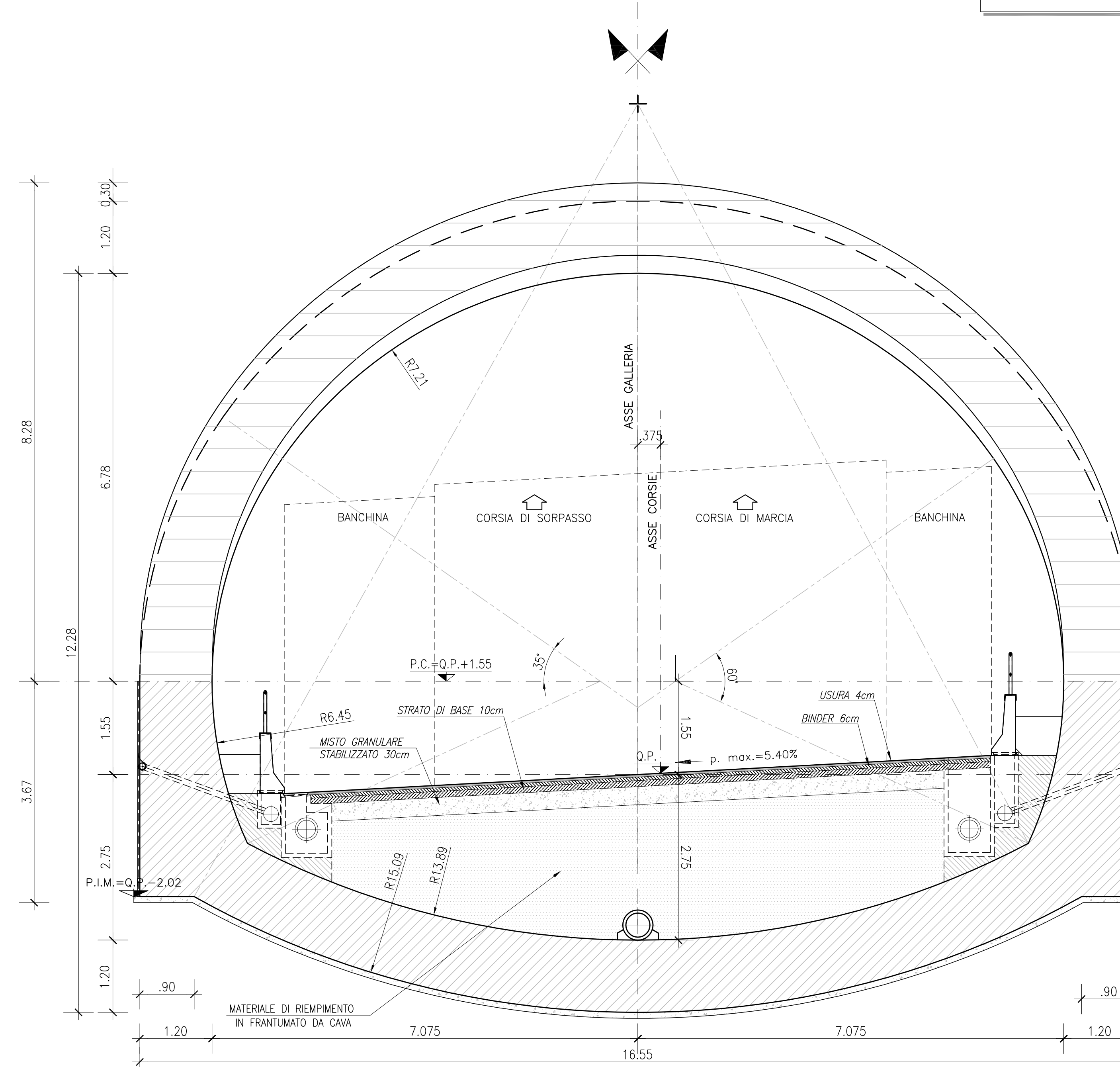
PORTALE DI IMBOCCO  
SEZIONE A-A  
SCALA 1/50



PORTALE DI IMBOCCO  
PIANTA  
SCALA 1/50



PORTALE DI IMBOCCO  
SEZIONE B-B  
SCALA 1/50



LEGENDA

- P.C. PIANO DEI CENTRI
- Q.P. QUOTA PROGETTO

CARATTERISTICHE DEI MATERIALI

**CALCESTRUZZO:**

- strutturale: Rck ≥ 30MPa
- cls magro: Rck ≥ 15MPa
- riempimento: Rck ≥ 15MPa
- Classe di esposizione XC2 Norma UNI EN 206-1

**ACCIAI:**

- CENTINE METALLICHE: Fe 430
- PIASTRE: Fe 430
- CATENE: FeB 33k
- MICROPALI/INFILAGGI: Fe510
- ARMATURA: FeB 44k

**TNT:**

- Strato di tessuto non tessuto di 400gr/mq a filo continuo

**IMPERMEABILIZZAZIONE IN PVC:**

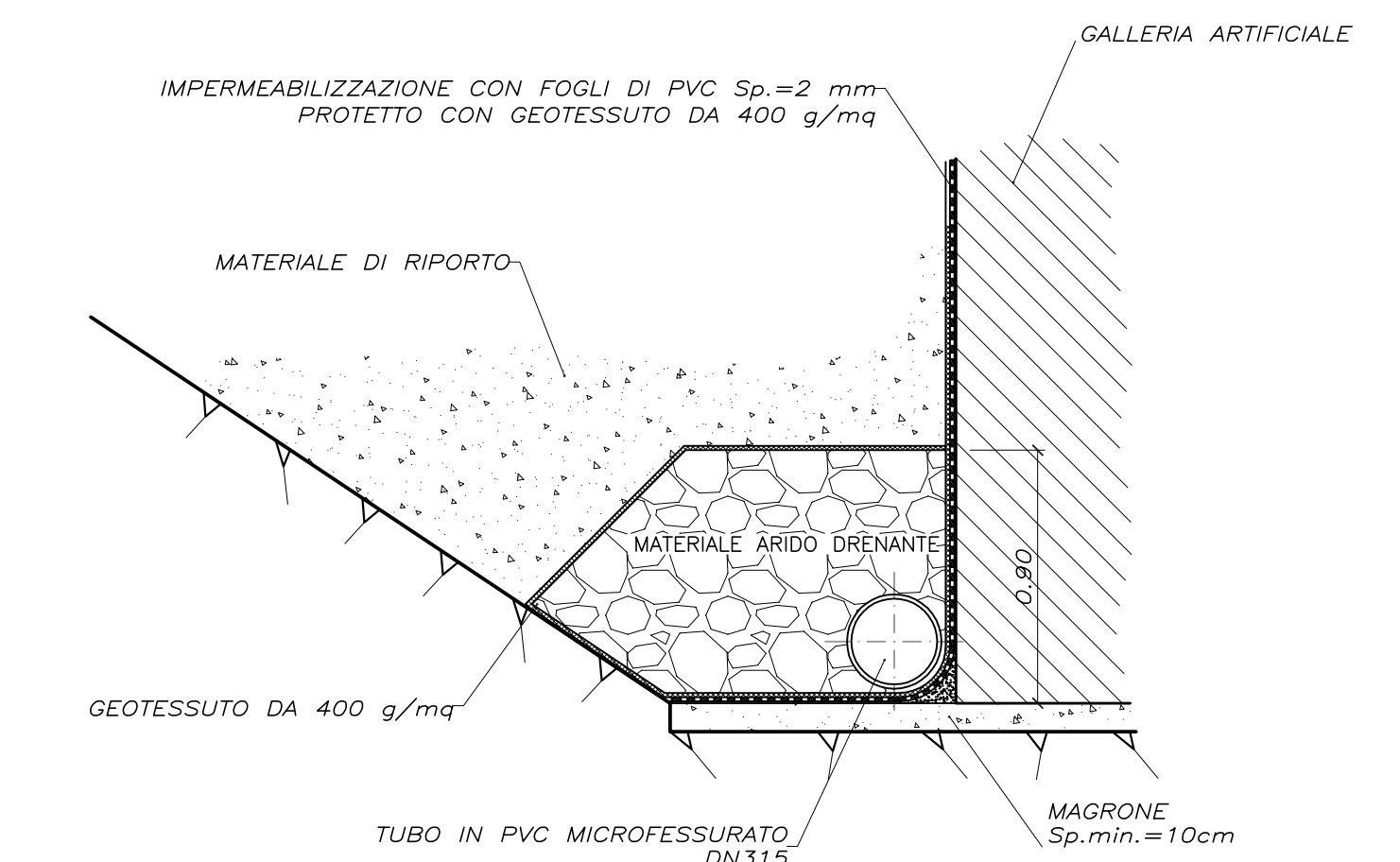
- teli per impermeabilizzazioni: sp. = 2x0.5mm, γ ≥ 1.3g/cmq
- Strato di tessuto non tessuto di 400gr/mq a filo continuo

NOTE

N.B.

- IN CORRISPONDENZA DELLE RIPRESE DI GETTO, SARA' APPLICATO UN CORDOLINO BENTONITICO IDROESPANSIVO.
- PREVEDERE EVENTUALE CLS MAGRO SOTTO ARCO ROVESCIO

PARTICOLARE 1



**ANAS** S.p.A.  
SILVANO SPINNA PIANIFICAZIONE PROGETTAZIONE

PA 12/09  
CORRIDOIO PLURIMODALE TIRRENICO - NORD EUROPA  
ITINERARIO AGRIGENTO - CALTANISSETTA - A19  
S.S. N° 640 "DI PORTO EMPEDOCLE"  
AMMODERNAMENTO E ADEGUAMENTO ALLA CAT. B DEL D.M. 5.11.2001  
Dal km 44+000 allo svincolo con l'A19

**PROGETTO ESECUTIVO**

Contrattante Generale: **Empedocle 2**

OPERE D'ARTE MAGGIORI  
GALLERIE NATURALI  
GALLERIA ARTIFICIALE Cozzo Garlati  
Opere di imbocco lato Agrigento  
Portale a Becco di Flauto All  
Carpenteria

Codice Unico Progetto (CUP): F91B09000070001  
Codice Elaborato: PA12\_09 - E 117|GA|20|9|GN|04|A|BB|04|5|A  
Scale: 1:50

F					
E					
D					
C					
B					
A	Aprile 2011	EMMISSIONE	M.FAPA	A.TURSO	M.LITI
REV.	DATA	DESCRIZIONE	REDATTO	VERIFICATO	APPROVATO

Responsabile del procedimento: Ing. MAURIZIO ARAMINI

Il Progettista: **STUDIO LITICA**  
ORDINE DEGLI INGEGNERI DI FIRENZE N° 4351  
Ing. Luca LITICA  
Via S. Ruffino 1490

Il Consulente per la sicurezza in fase di progetto: **ING. ANGELO MAURIZIO**  
ORDINE DEI GEOMETRI DI FIRENZE N° 1400  
Ing. Angelo MAURIZIO

Il Direttore dei lavori: **ING. PEPPINO BASSANO**  
ORDINE DEGLI INGEGNERI DI ROMA N° 1444  
Ing. Peppino BASSANO