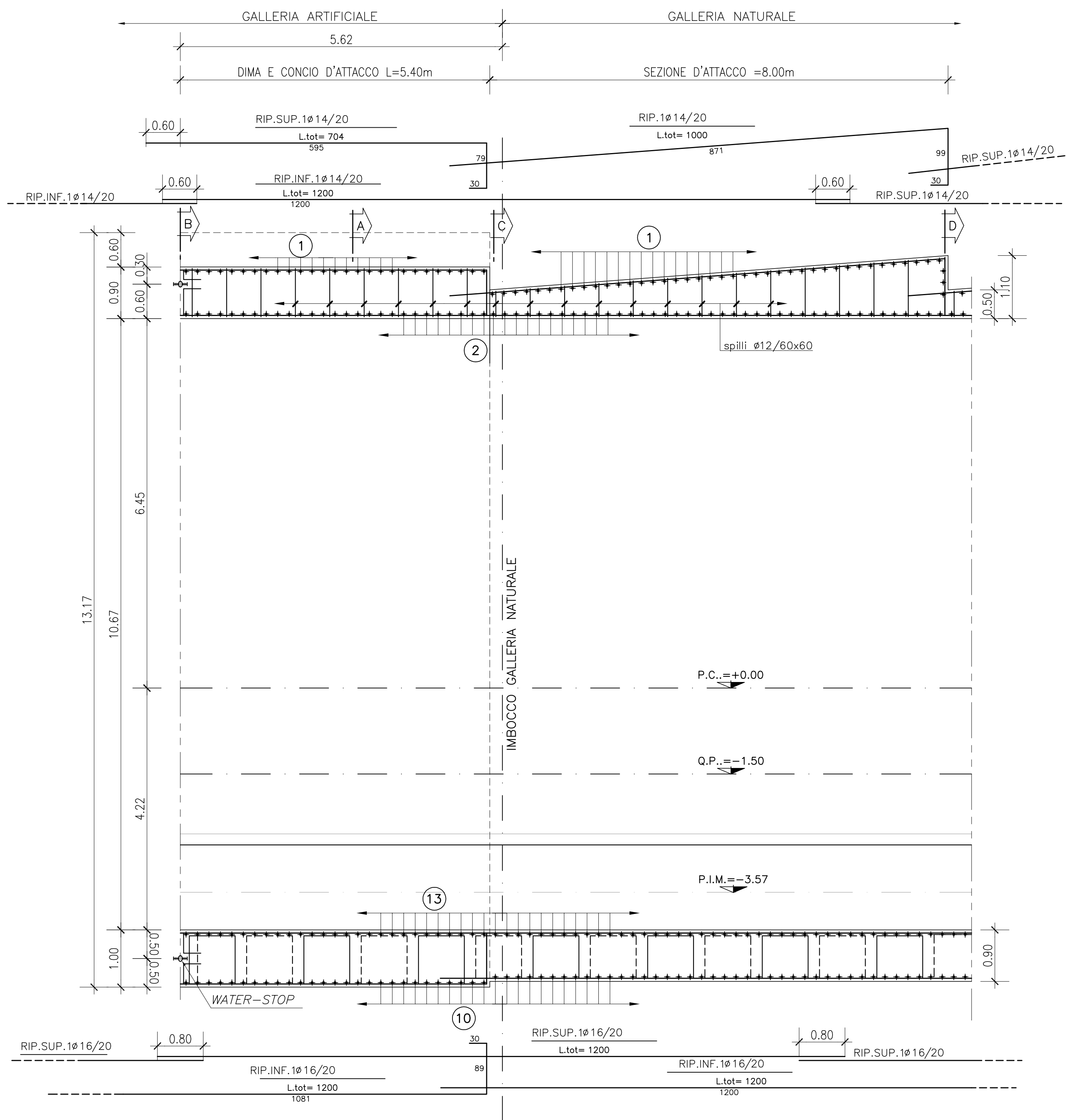


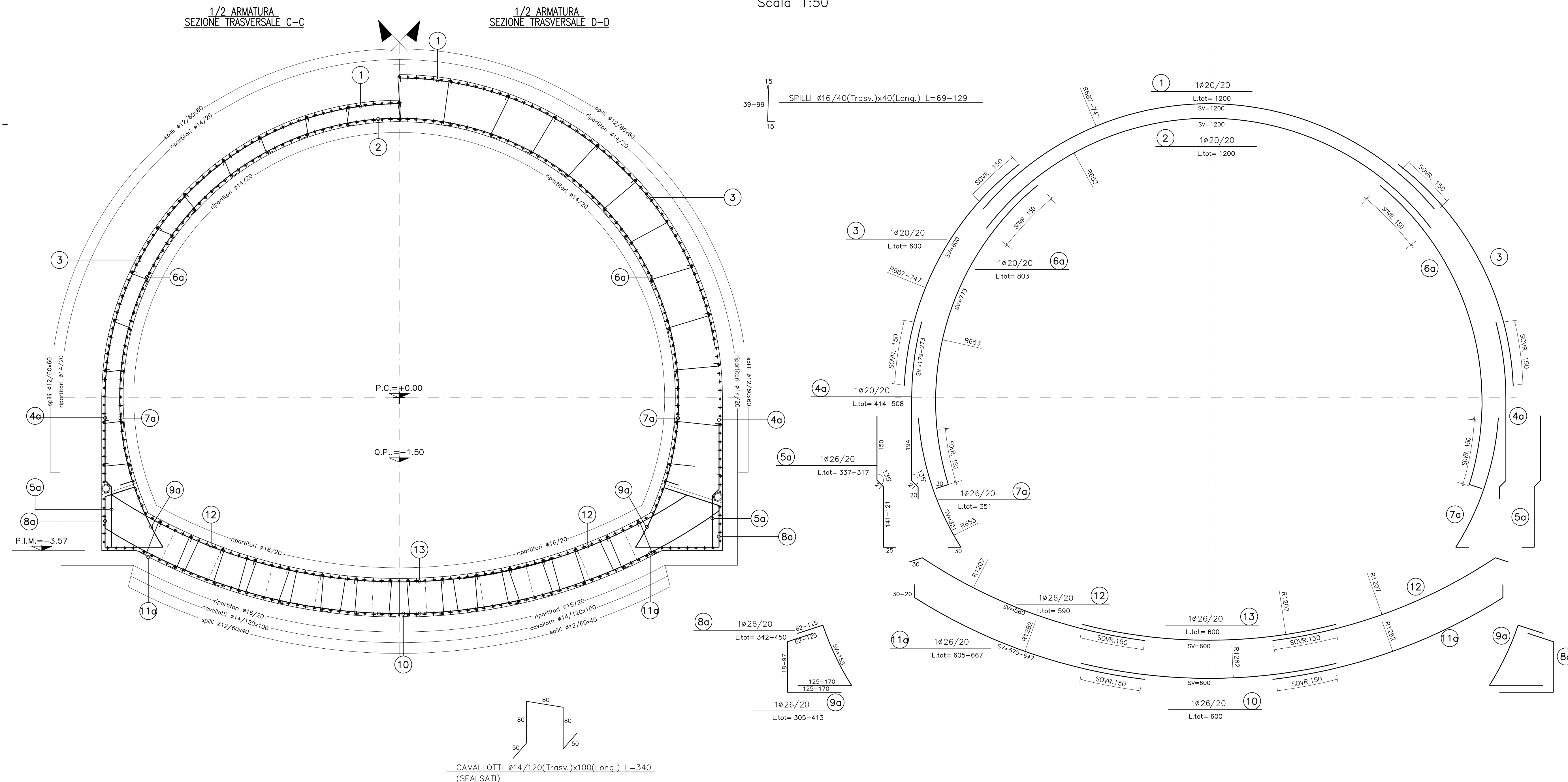
SEZIONE LONGITUDINALE

Scala 1/50



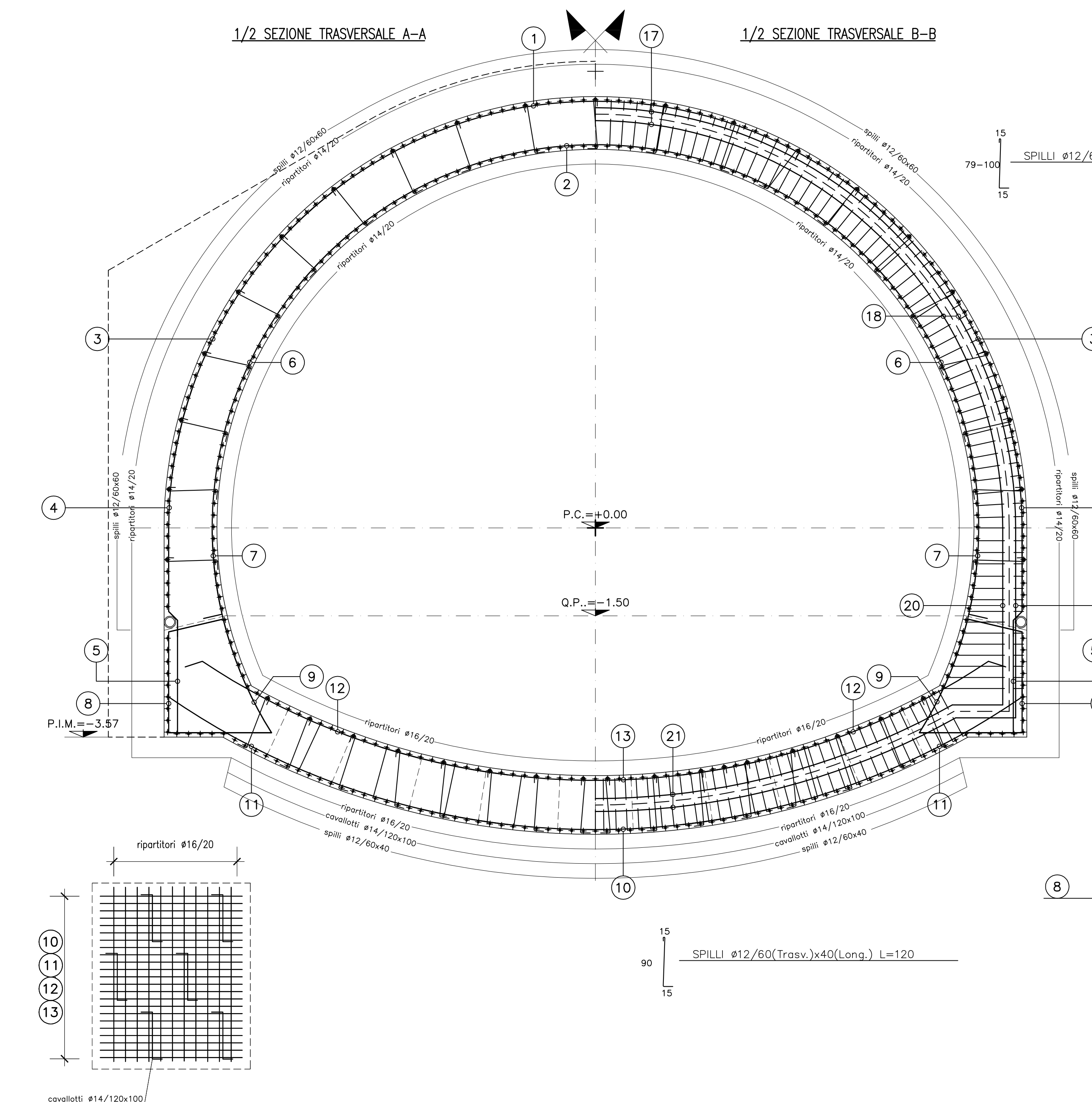
SEZIONE TRASVERSALE

Scala 1:50



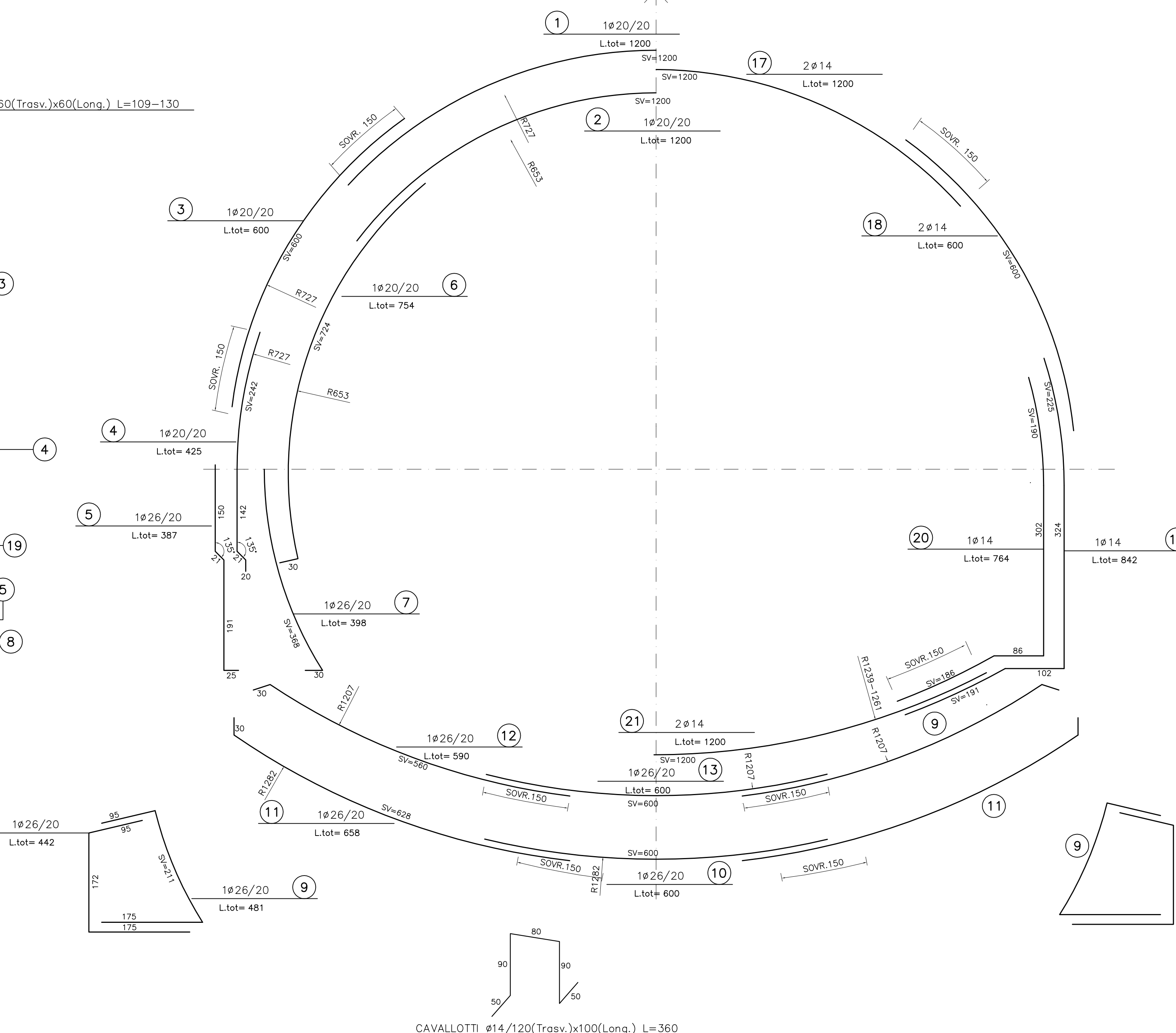
SEZIONE TRASVERSALE

Scala 1:50



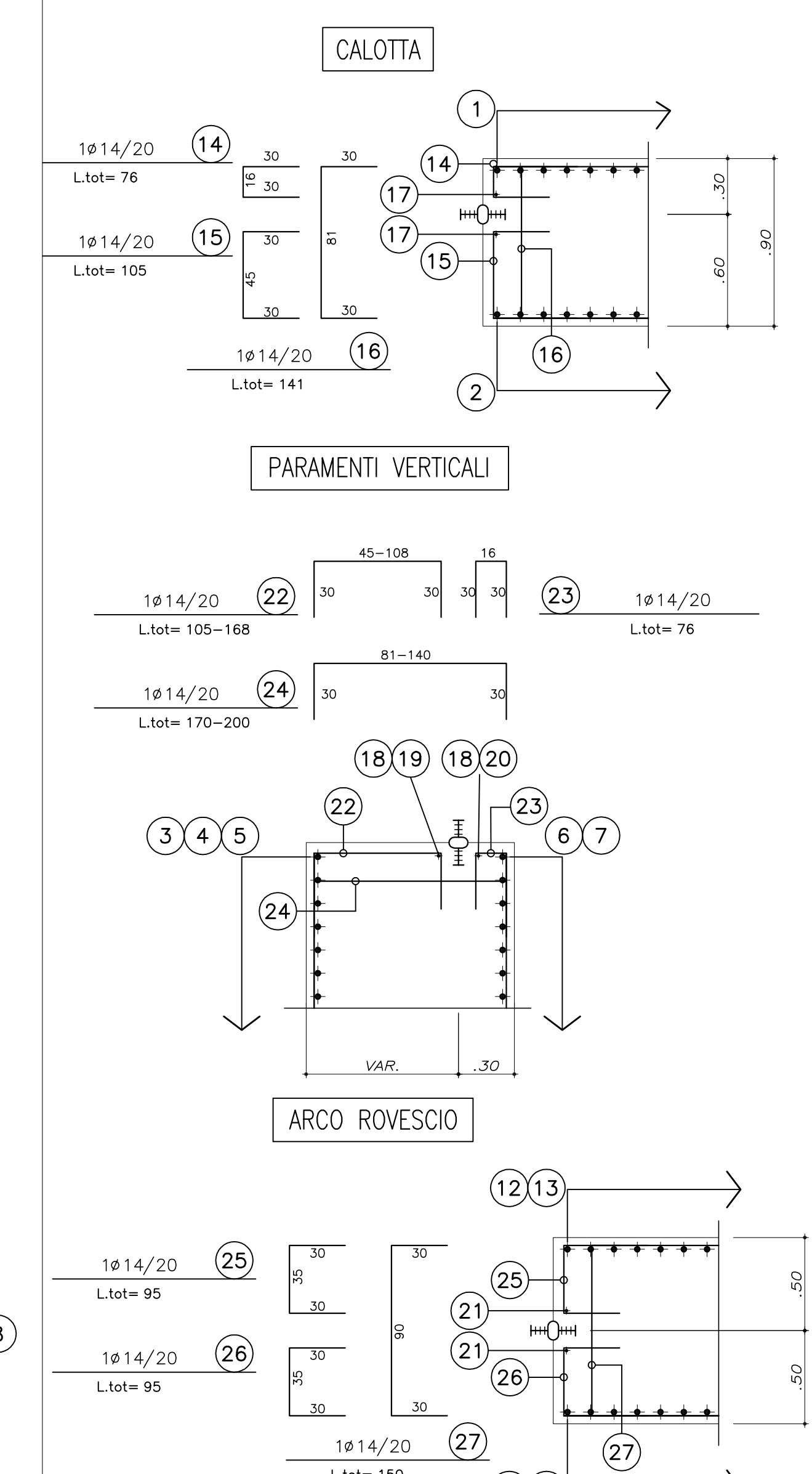
1/2 ARMATURA SEZIONE TRASVERSALE A-A

1/2 ARMATURA SEZIONE TRASVERSALE B-B



PARTICOLARI ARMATURA WATER STOP IN CORRISPONDENZA DEL GIUNTO STRUTTURALE

Scala 1:25



CARATTERISTICHE DEI MATERIALI

CALCESTRUZZO:
 - strutturale: Rck ≥ 30MPa
 - cls magro: Rck ≥ 15MPa
 - riempimento: Rck ≥ 15MPa
 - Classe di esposizione XC2 Norma UNI EN 206-1

ACCIAI:
 - GENTINE METALLICHE: Fe 430
 - PIASTRE: Fe 430
 - CATENE: FeB 32k
 - ARMATURA: FeB 44k

TNT:
 - Strato di lussato non tessuto di 400gr/mq a filo continuo

IMPERMEABILIZZAZIONE IN PVC:
 - felti per impermeabilizzazione: sp. = 2x0.5mm, y ≥ 1.3g/cmq
 - Strato di lussato non tessuto di 400gr/mq a filo continuo

NOTE

- IN CORRISPONDENZA DELLE RIPRESE DI GETTO, SARA' APPLICATO UN COROLINO BENTONITICO IDROESPANSIVO.



PA 12/09
 CORRIDOIO PLURIMODALE TIRRENICO - NORD EUROPA
 ITINERARIO AGRIGENTO - CALTANISSETTA - A19
 S.S. N° 640 "DI PORTO EMPEDOCLE"
 AMMODERNAMENTO E ADEGUAMENTO ALLA CAT. B DEL D.M. 5.11.2001
 Dal km 44+000 allo svincolo con l'A19

PROGETTO ESECUTIVO



OPERE D'ARTE MAGGIORI
 GALLERIE NATURALI
 GALLERIA NATURALE COZZO GARLATTI
 Opere di imbocco lato Agrigento
 Concio e Sezione d'attacco B2bis
 Armatura

Codice Unico Progetto (CUP): F91B09000070001

Codice Elaborato: PA12_09 - E 117GA209GN04ABX038A

REV.	DATA	DESCRIZIONE	REDAATTO	VERIFICATO	APPROVATO	AUTORIZZATO
A	Aprile 2011	EMISSIONE	M.FAPA	A.TURISO	M.LITI	P.FIAGLIU

Responsabile del procedimento: Ing. MAURIZIO ARAMINI

Il Progettista: **ORDINE DEGLI INGEGNERI DI FIRENZE N° 4933**
 Dott. Ing. **FULVIO ARAMINI**
 N° 1490

Il Consulente per la sicurezza in fase di progetto: **ORDINE DEGLI INGEGNERI DI FIRENZE N° 4933**
 Dott. Ing. **FULVIO ARAMINI**
 N° 1490

Il Direttore dei lavori: **ORDINE DEGLI INGEGNERI DI FIRENZE N° 4933**
 Dott. Ing. **REPPINO ALBERTI**
 N° 1444