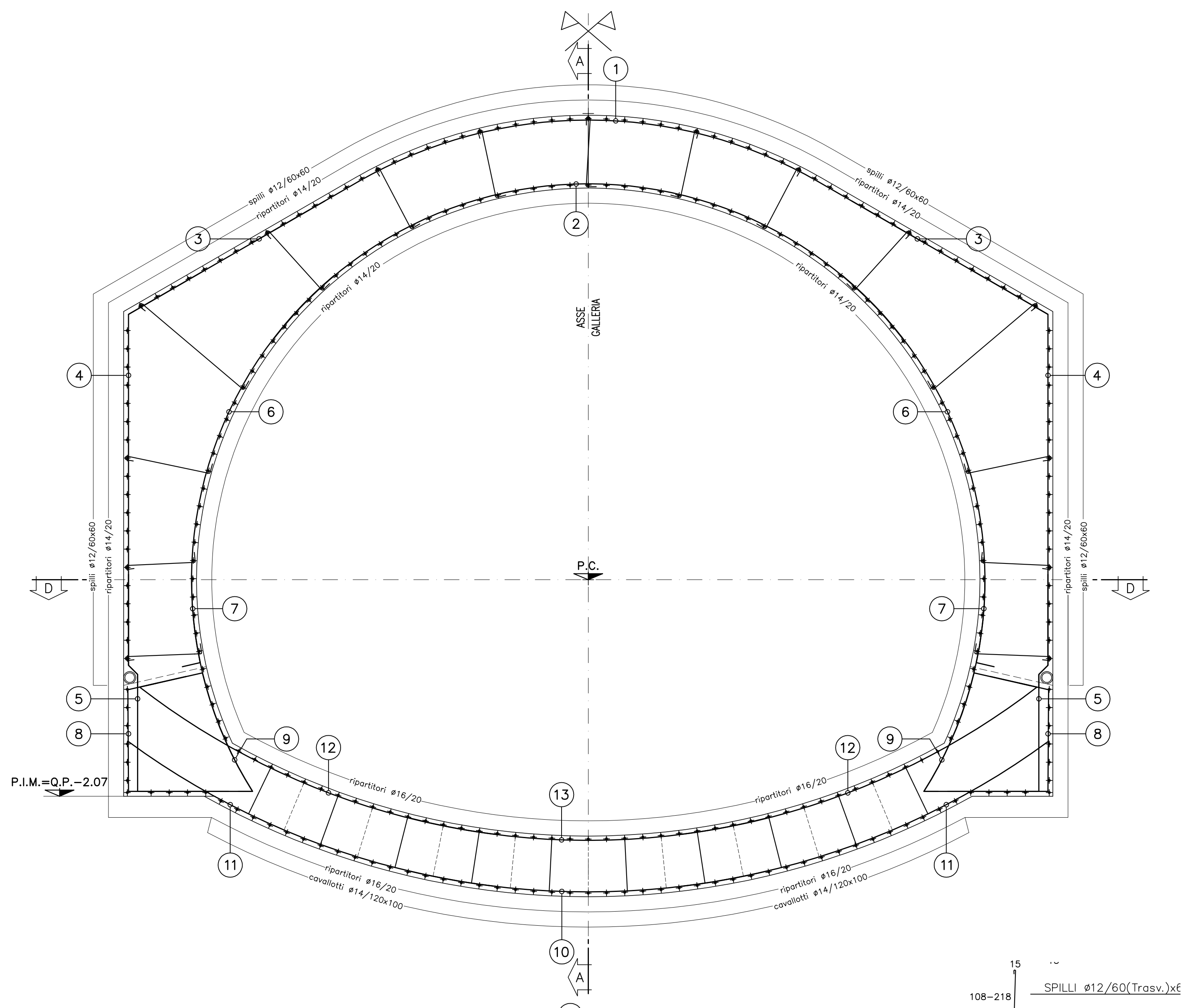
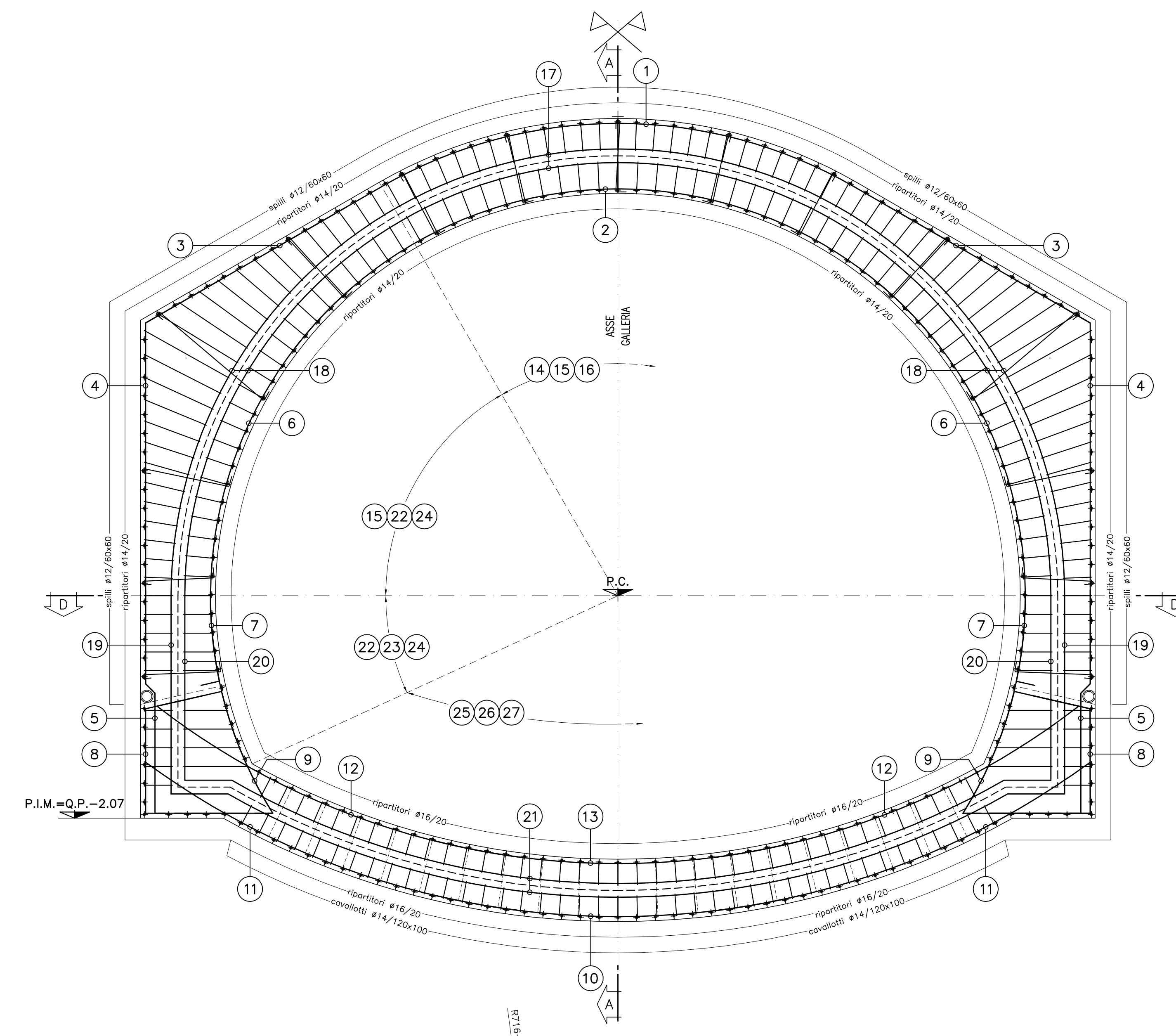


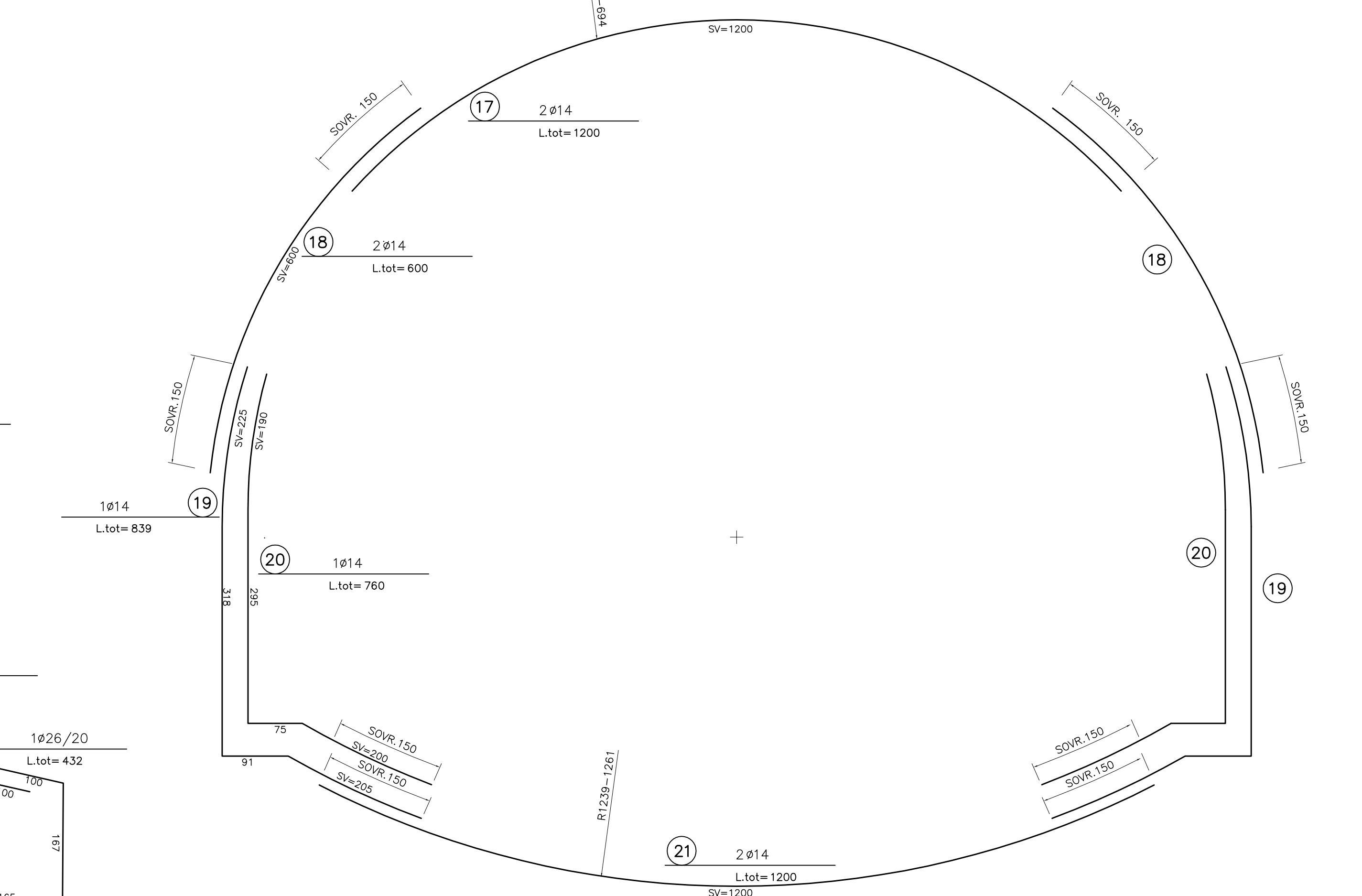
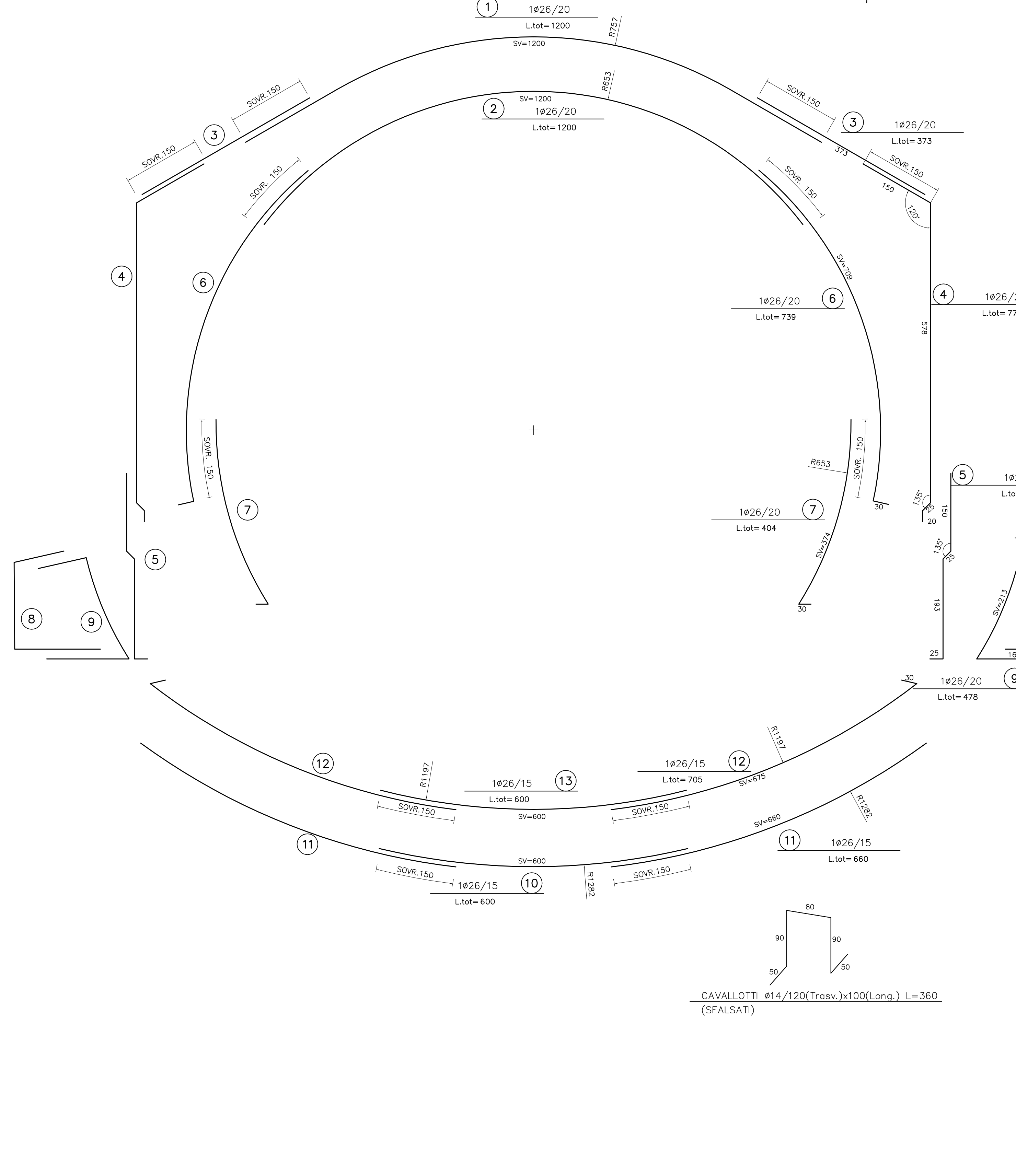
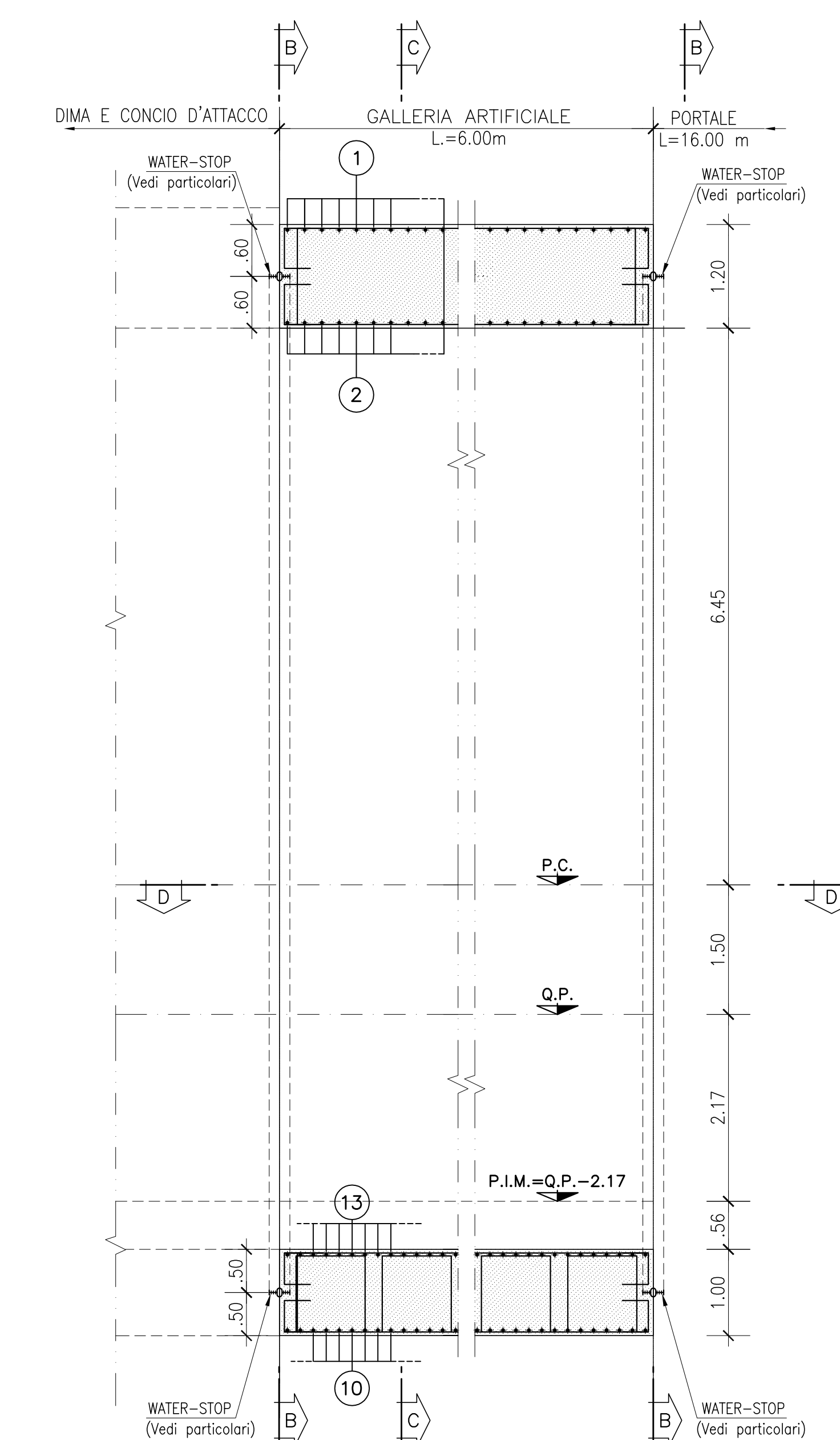
**SEZIONE TRASVERSALE C-C**  
CORRENTE  
Scala 1:50



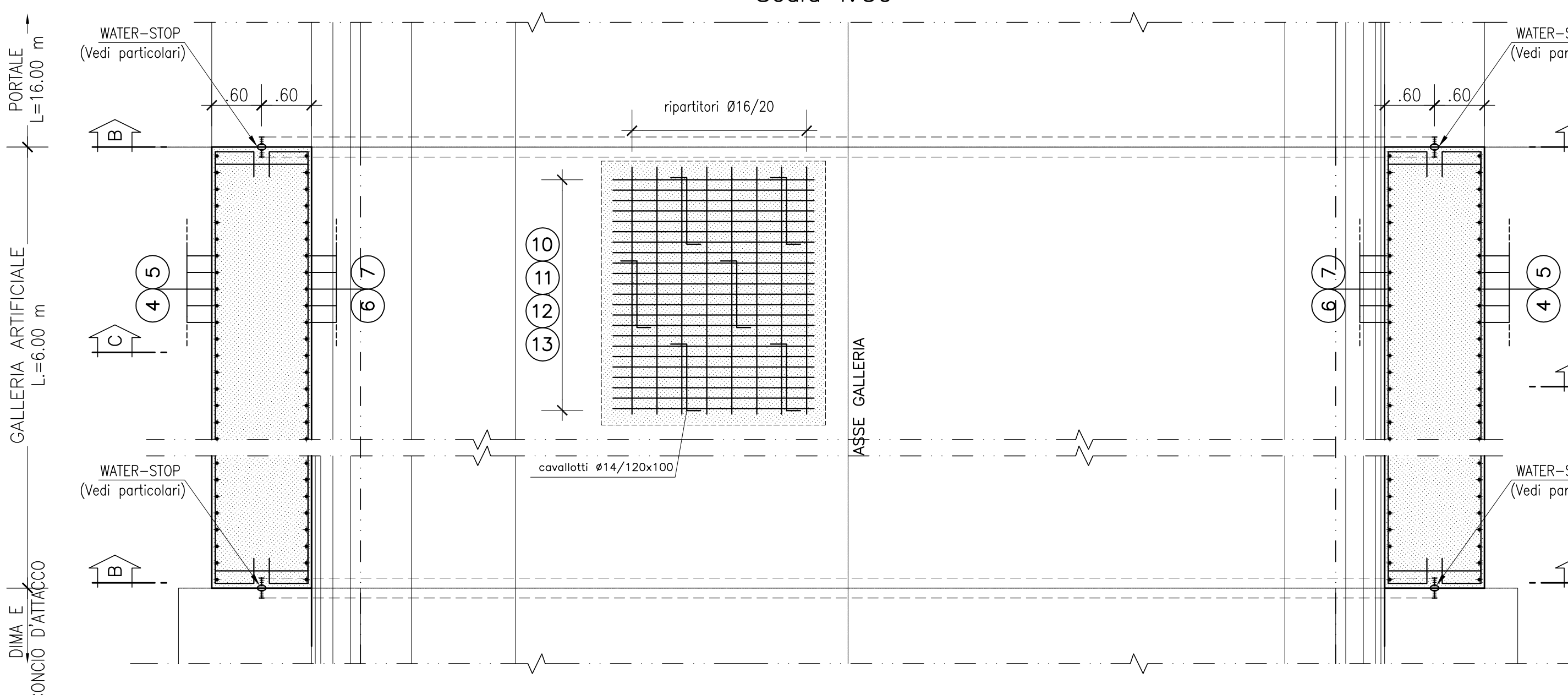
**SEZIONE TRASVERSALE B-B**  
IN CORRISPONDENZA DEL GIUNTO STRUTTURALE  
Scala 1:50



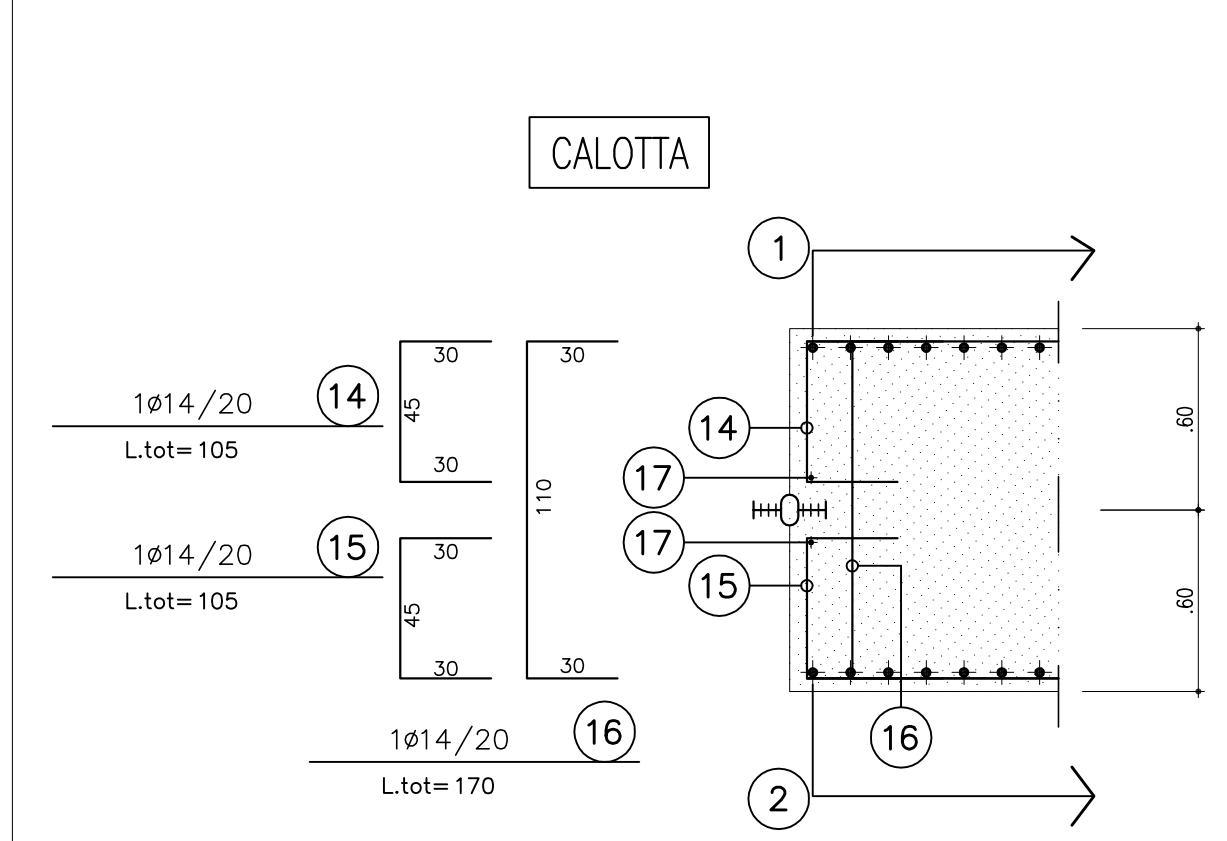
**PROFILO LONGITUDINALE**  
SEZIONE A-A  
Scala 1:50



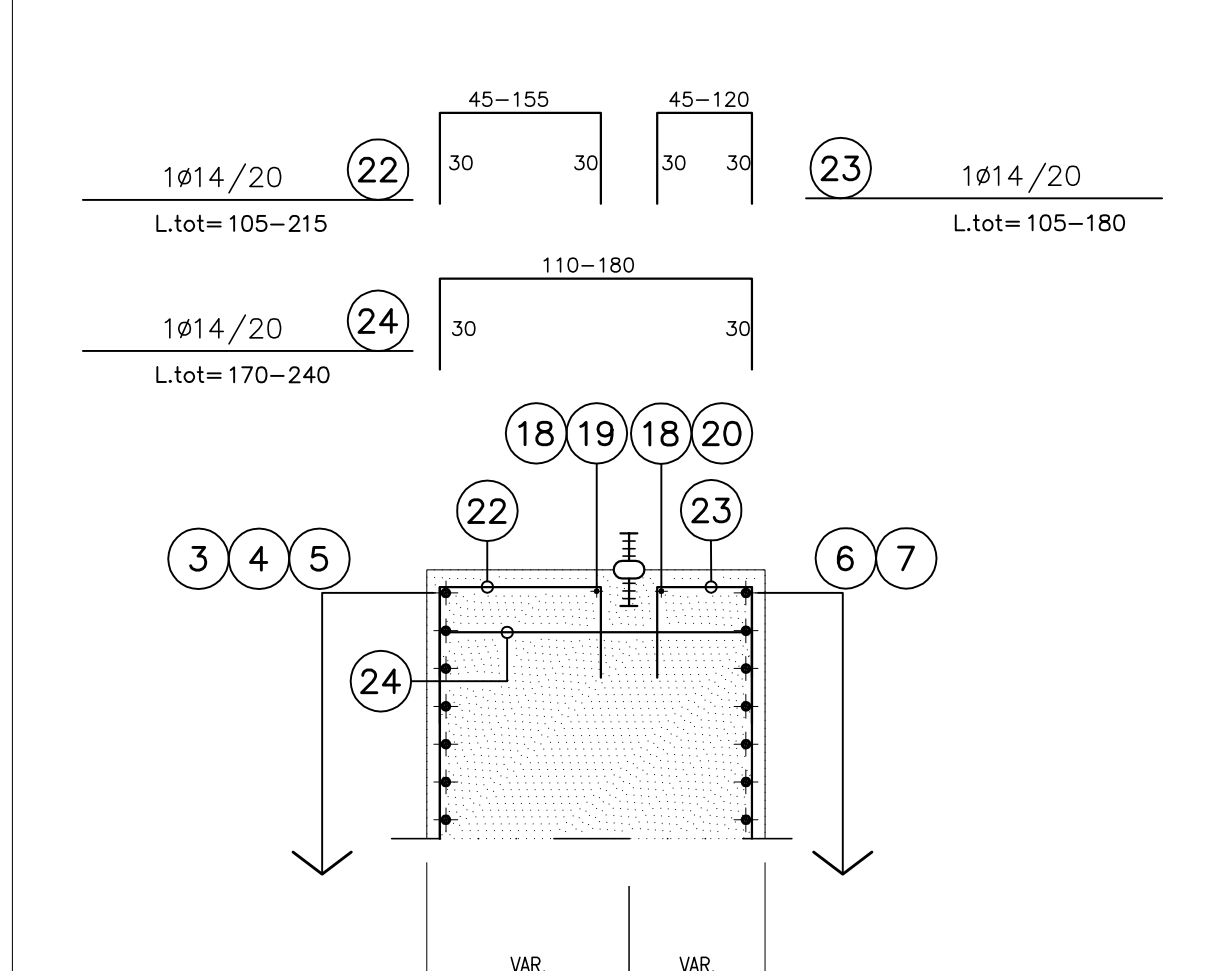
**SEZIONE D-D**  
CORRENTE  
Scala 1:50



**PARTICOLARI ARMATURA**  
WATER STOP IN CORRISPONDENZA  
DEL GIUNTO STRUTTURALE  
Scala 1:25



**PARAMENTI VERTICALI**



**ARCO ROVESCIO**

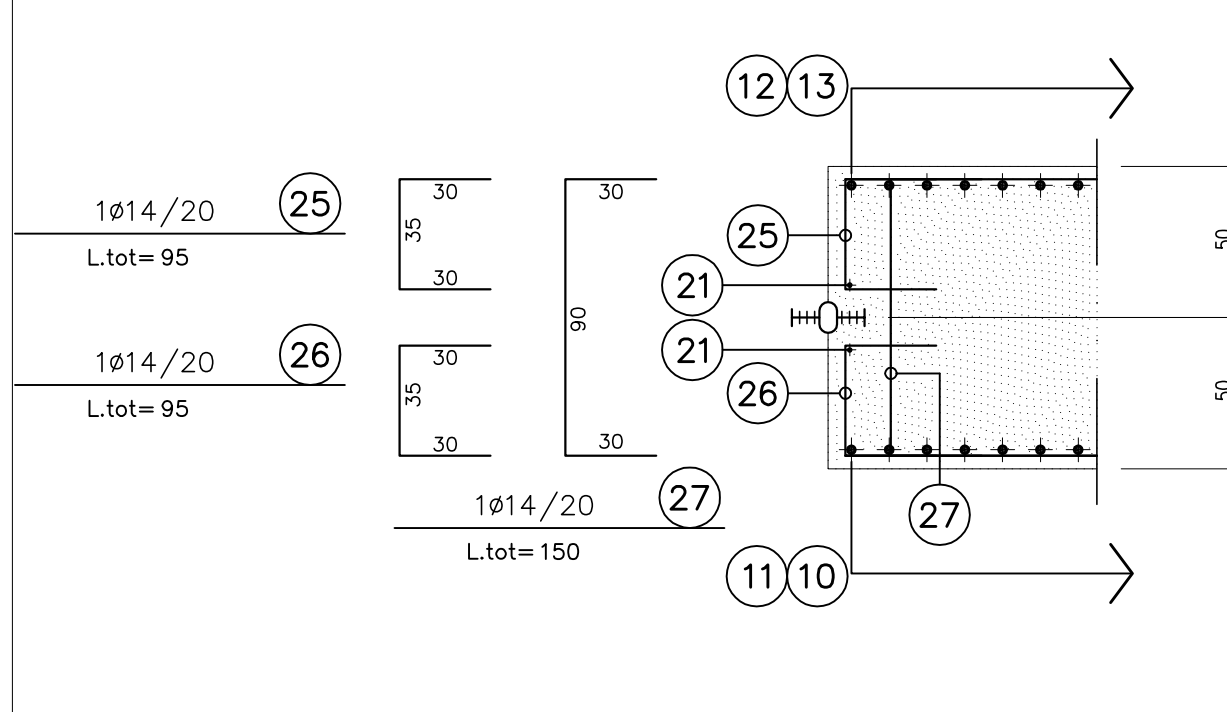


TABELLA MATERIALI	
ACCIAIO ARMATURE	B 450 C
Copriferro	5cm

LEGENDA	
Q.P.	= QUOTA PROGETTO
P.C.	= PIANO DEI CENTRI
P.I.M.	= PIANO IMPOSTA MURETTE

**ANAS** S.p.A.  
SISTEMI STRADALI PERMANENTI

PA 12/09  
CORRIDOIO PLURIMODALE TIRRENICO - NORD EUROPA  
ITINERARIO AGRIGENTO - CALTANISSETTA - A19  
S.S. N° 640 "DI PORTO EMPEDOCLE"  
AMMODERNAMENTO E ADEGUAMENTO ALLA CAT. B DEL D.M. 5.11.2001  
Dal km 44+000 allo svincolo con l'A19

**PROGETTO ESECUTIVO**

Contrattista Generale:

**Empedocle 2**

**OPERE D'ARTE MAGGIORI**  
GALLERIE NATURALI  
GALLERIA ARTIFICIALE Cozzo Garlatti  
Opere di imbocco lato Agrigento  
Galleria Artificiale  
Armatura

Codice Unico Progetto (CUP): F91B09000070001  
Codice Elaborato: PA12\_09 - E 117 GA 20 9 GN 0 4 A B X 0 4 2 A  
Scale: 1:50/1:25

REV.	DATA	DESCRIZIONE	REDATTO	VERIFICATO	APPROVATO	AUTORIZZATO
A	Aprile 2011	EMISSIONE	M.FAPA	A.TURRO	M.LITI	P.FAGLINI

Responsabile del procedimento: Ing. MAURIZIO ARAMINI

Il Progettista: **STUDIO LITICA** (ING. LITICA) - ORDINE DEGLI INGEGNERI DI FIRENZE N° 4531

Il Coordinatore per la sicurezza in fase di progetto: **ING. MAURIZIO ARAMINI** - ORDINE DEI PERITI N° 1490

Il Direttore dei lavori: **ING. PEPPINO ALBERTI** - ORDINE DEGLI INGEGNERI DI ROMA N° 14853