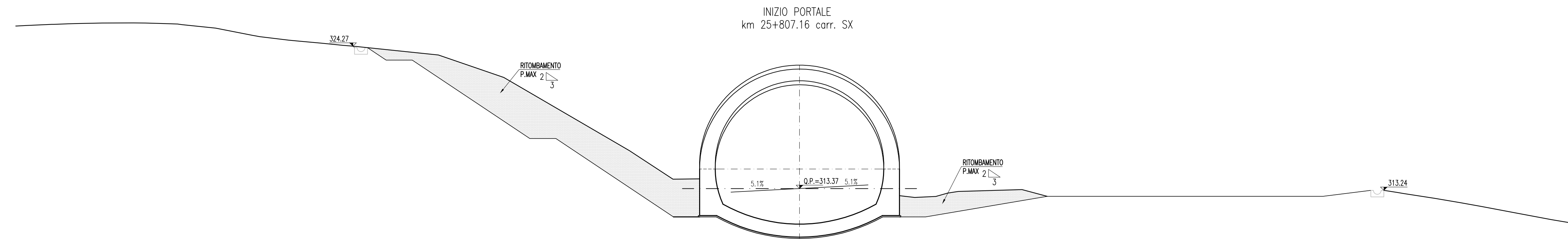


SEZIONE TRASVERSALE 1
SCALA 1:200

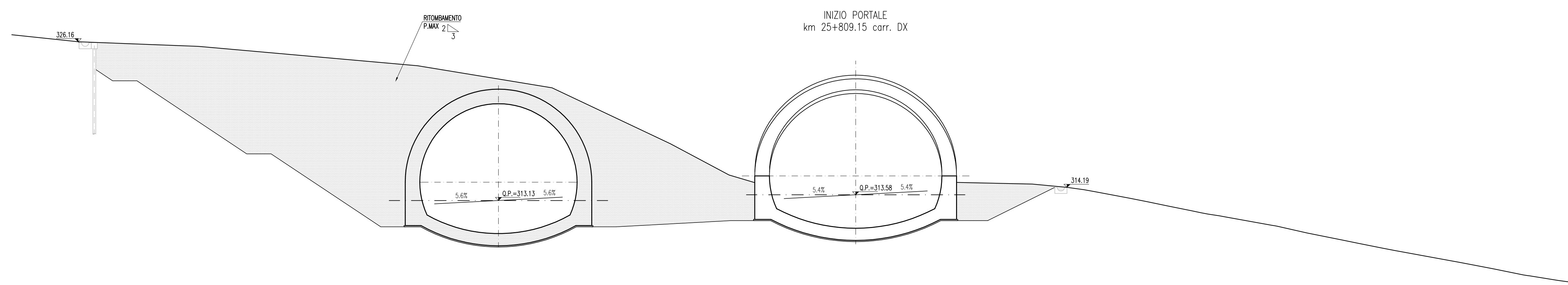


SCALA 1:200

QT.RIF. 300.000

Q. PROG. STRATO SUP.																				
QUOTE TERRENO	324.27	323.85	323.43	323.01	322.59	322.17	321.75	321.33	320.91	320.49	320.07	319.65	319.23	318.81	318.39	317.97	317.55	317.13	316.71	316.29
DISTANZE PARZIALI STRATO SUP.	0	1.5	3.0	4.5	6.0	7.5	9.0	10.5	12.0	13.5	15.0	16.5	18.0	19.5	21.0	22.5	24.0	25.5	27.0	28.5
DISTANZE TERRENO	0	1.5	3.0	4.5	6.0	7.5	9.0	10.5	12.0	13.5	15.0	16.5	18.0	19.5	21.0	22.5	24.0	25.5	27.0	28.5

SEZIONE TRASVERSALE 2
SCALA 1:200

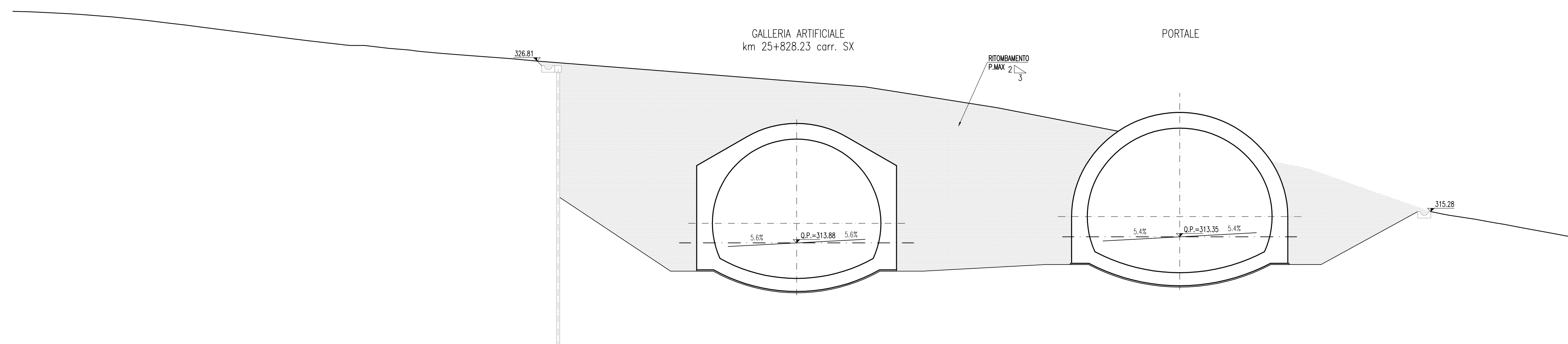


SCALA 1:200

QT.RIF. 300.000

Q. PROG. STRATO SUP.																				
QUOTE TERRENO	328.16	327.74	327.32	326.90	326.48	326.06	325.64	325.22	324.80	324.38	323.96	323.54	323.12	322.70	322.28	321.86	321.44	321.02	320.60	320.18
DISTANZE PARZIALI STRATO SUP.	0	1.5	3.0	4.5	6.0	7.5	9.0	10.5	12.0	13.5	15.0	16.5	18.0	19.5	21.0	22.5	24.0	25.5	27.0	28.5
DISTANZE TERRENO	0	1.5	3.0	4.5	6.0	7.5	9.0	10.5	12.0	13.5	15.0	16.5	18.0	19.5	21.0	22.5	24.0	25.5	27.0	28.5

SEZIONE TRASVERSALE 3
SCALA 1:200



SCALA 1:200

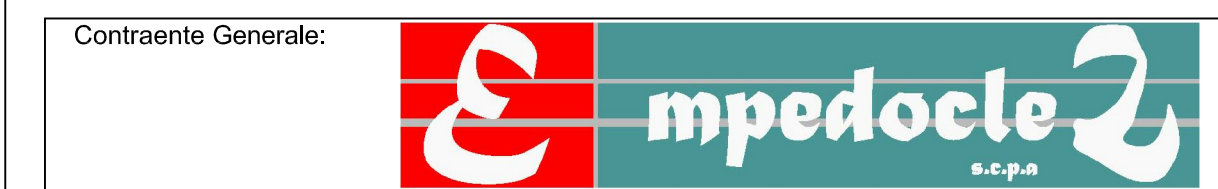
QT.RIF. 300.000

Q. PROG. STRATO SUP.																				
QUOTE TERRENO	328.81	328.39	327.97	327.55	327.13	326.71	326.29	325.87	325.45	325.03	324.61	324.19	323.77	323.35	322.93	322.51	322.09	321.67	321.25	320.83
DISTANZE PARZIALI STRATO SUP.	0	1.5	3.0	4.5	6.0	7.5	9.0	10.5	12.0	13.5	15.0	16.5	18.0	19.5	21.0	22.5	24.0	25.5	27.0	28.5
DISTANZE TERRENO	0	1.5	3.0	4.5	6.0	7.5	9.0	10.5	12.0	13.5	15.0	16.5	18.0	19.5	21.0	22.5	24.0	25.5	27.0	28.5



PA 12/09
CORRIDOIO PLURIMODALE TIRRENICO - NORD EUROPA
ITINERARIO AGRIGENTO - CALTANISSETTA - A19
S.S. N° 640 "DI PORTO EMPEDOCLE"
AMMODERNAMENTO E ADEGUAMENTO ALLA CAT. B DEL D.M. 5.11.2001
Dal km 44+000 allo svincolo con l'A19

PROGETTO ESECUTIVO



OPERE D'ARTE MAGGIORI
GALLERIE NATURALI
GALLERIA NATURALE COZZO GARLATTI
Imbocco lato Agrigento
Sistemazione definitiva: Sezioni - tav. 1 di 2

Codice Unico Progetto (CUP): F91B09000070001

Codice Elaborato: PA12_09 - E 117 | GA 209 | GN 04 | GW 9 | 03 | A Scale: 1:200

REV.	DATA	DESCRIZIONE	REDATTO	VERIFICATO	APPROVATO	AUTORIZZATO
A	Aprile 2011	EMISSIONE	M. PAPA	A. TURSO	M. LITI	P. PAGLINI

Responsabile del procedimento: Ing. MAURIZIO ARAMINI

Progettista: **STUDIO LITTA** (Ordine degli Ingegneri di Firenze n° 451)

Consulente Tecnico: **Ing. Peppino Aramini** (Ordine degli Ingegneri di Agrigento n° 1490)

Coordinatore per la sicurezza in fase di progetto: **Dot. Gen. D'ANGELO MAURIZIO** (n° 1807)

Redattore: **Ing. PEPPINO ARAMINI** (n° 1444)