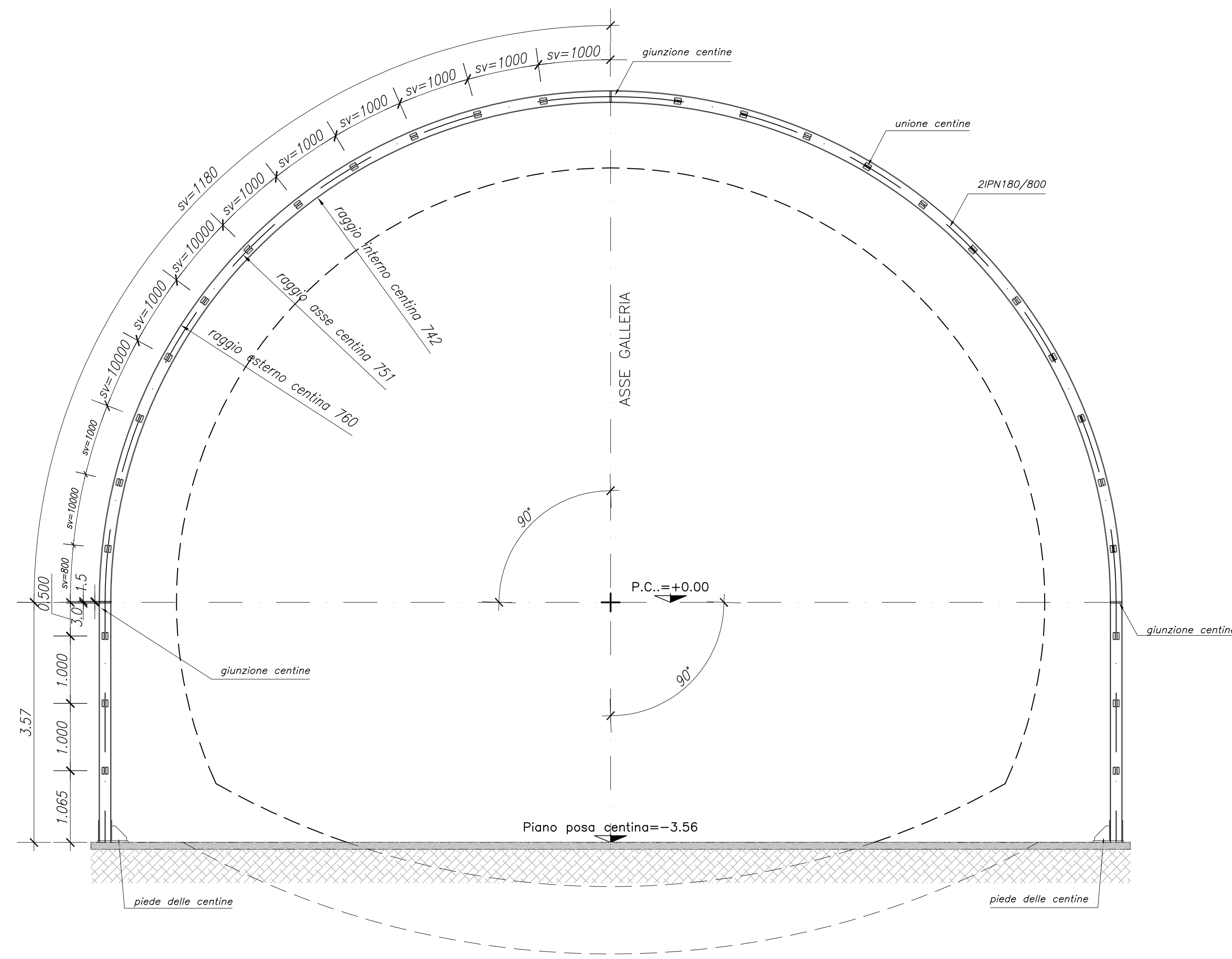
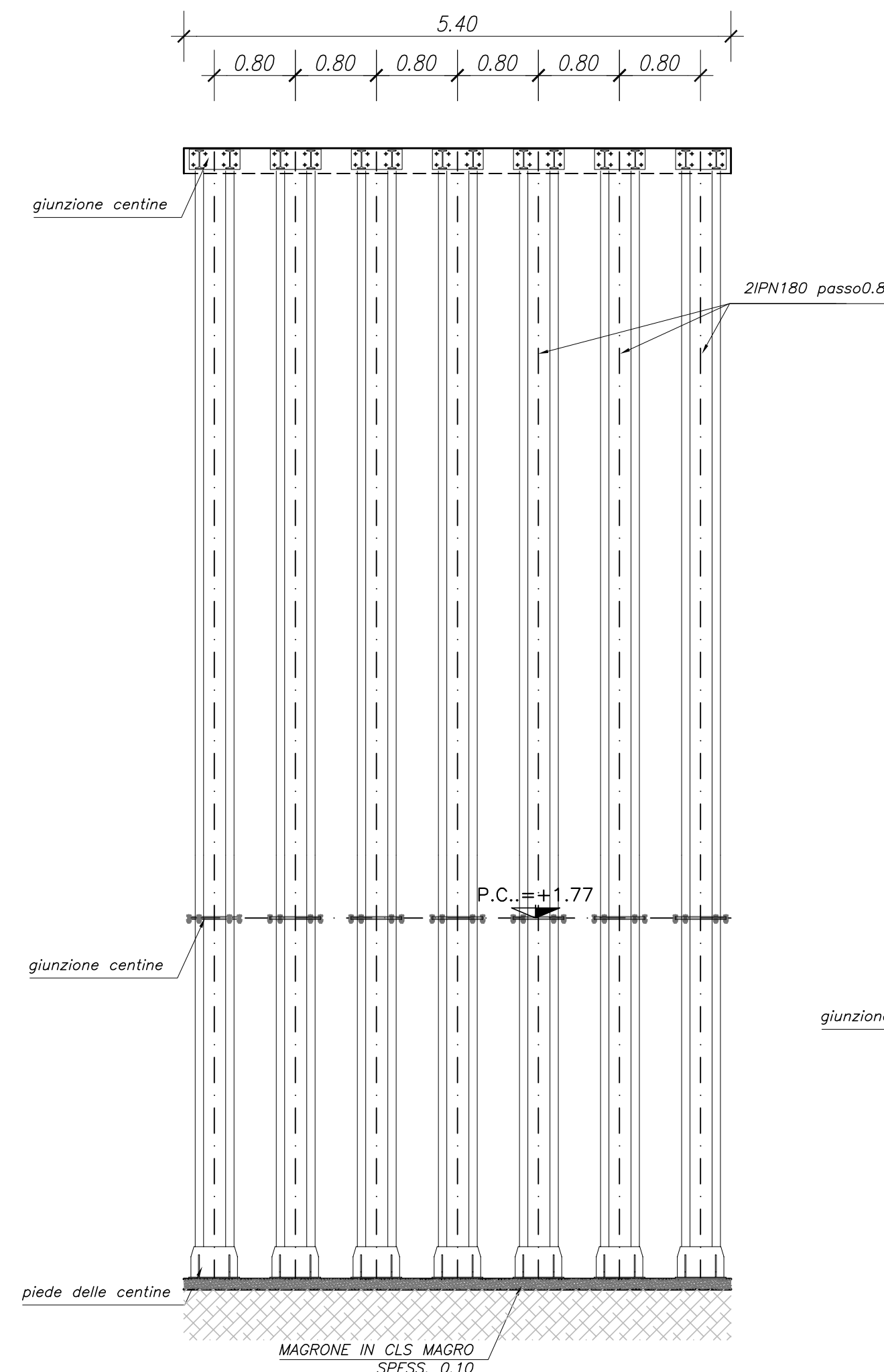


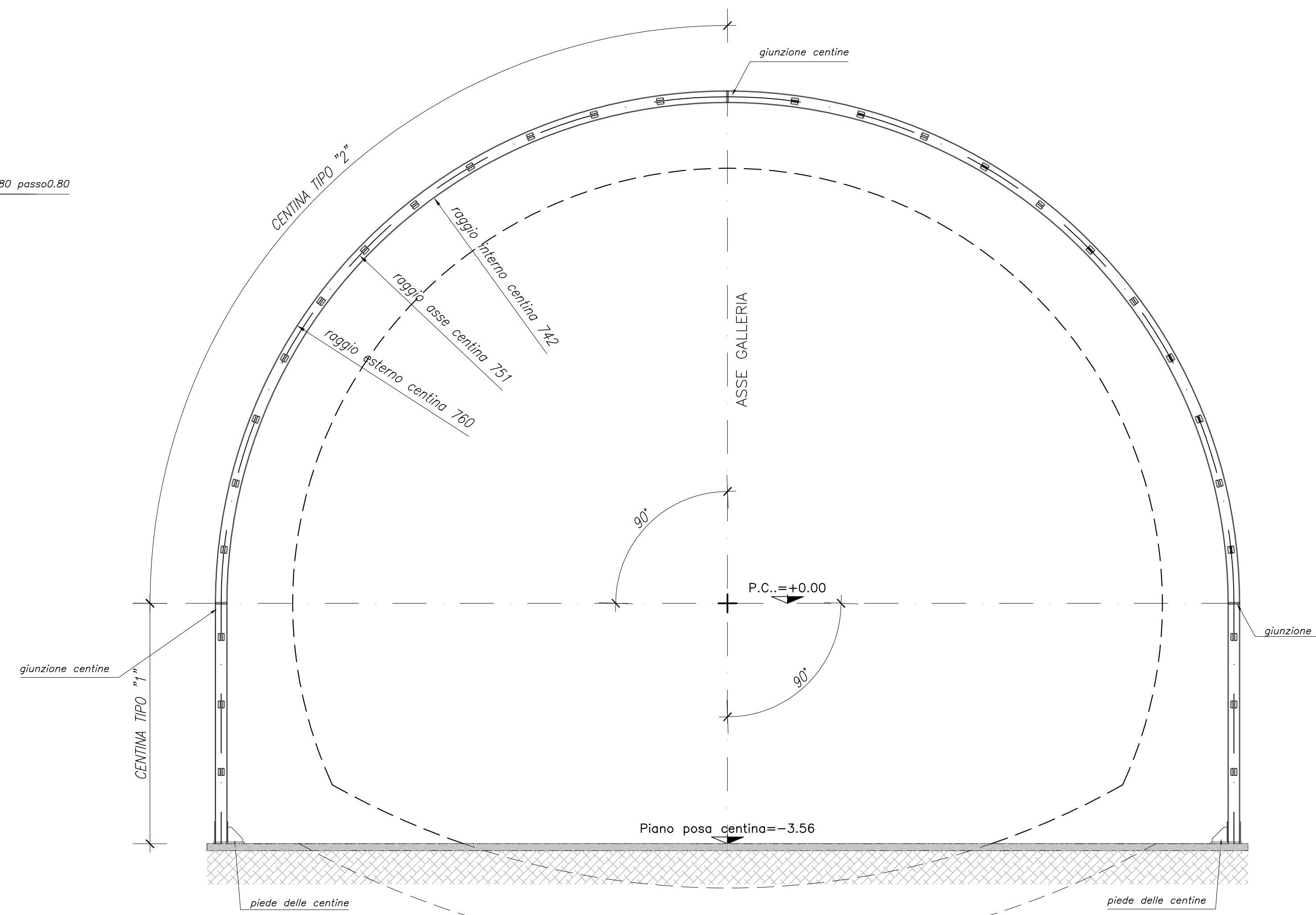
CARPENTERIE CENTINE
DIMA SCALA 1/50



PROFILO LONGITUDINALE
DIMA SCALA 1/50



CARPENTERIE CENTINE
DIMA SCALA 1/50



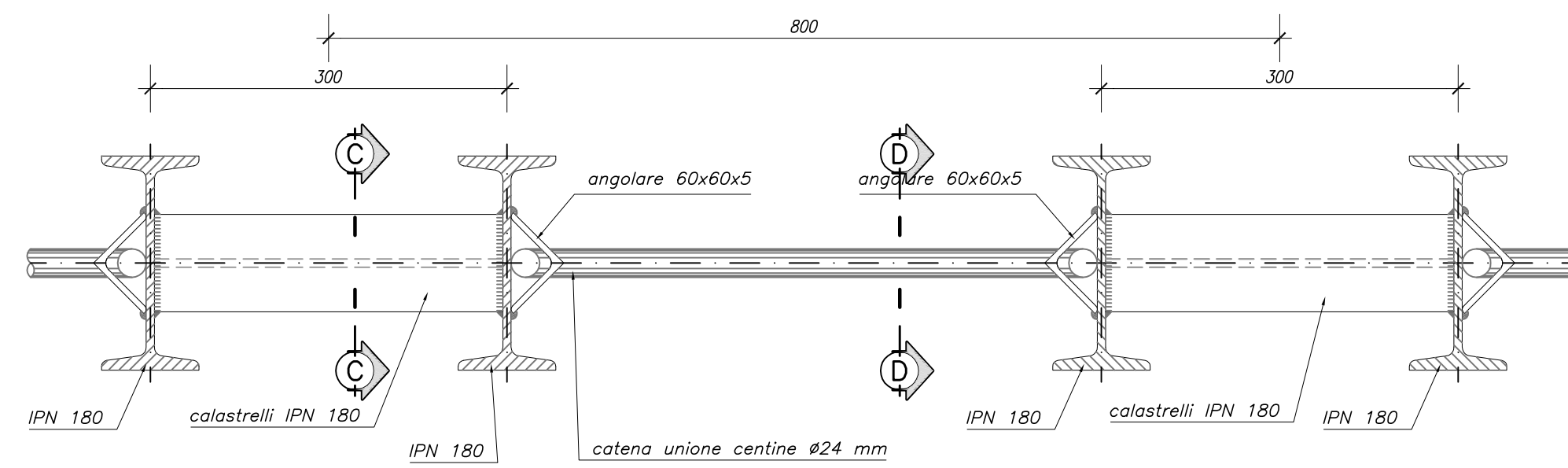
CARATTERISTICHE DEI MATERIALI E SPECIFICHE TECNICHE

- ACCIAIO CENTINE/PROFILATI/CALASTRELLI/FAZZOLETTI	Fe 430 o superiore
- ACCIAIO PIASTRE	Fe 430 o superiore
- ACCIAIO CATENE	Fe 430 o superiore
- BULLONI PIASTRE UNIONE CENTINE	Classe 8.8-UNI 3740/74 o sup.
- SALDATURE (norme UNI 5132): Saldatura manuale ad arco con elettrodi rivestiti ed omologati del tipo E44 sezione di gola ≥ 10 mm	

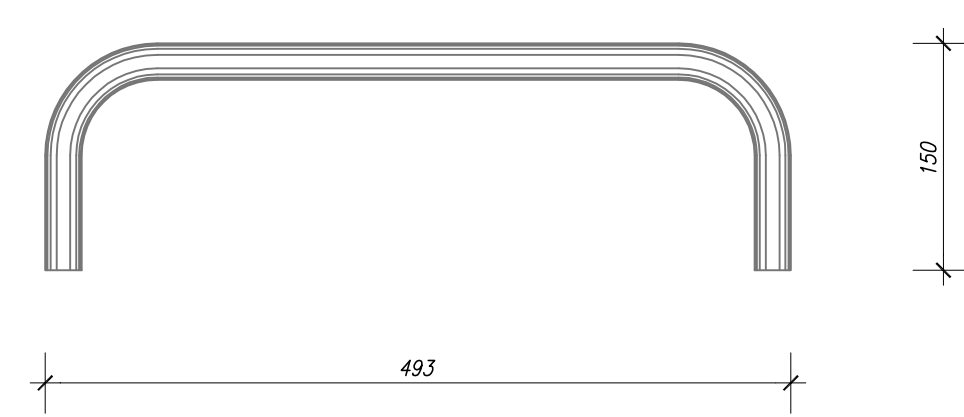
NOTE GENERALI

- tutte le misure riportate sono espresse in mm.
- bulloni tipo m24 classe 8.8 in foro da 25.5 mm.
- saldature: altezza di gola delle saldature pari a 0.7h volte lo spessore minimo da saldare, saldature di 1° classe.

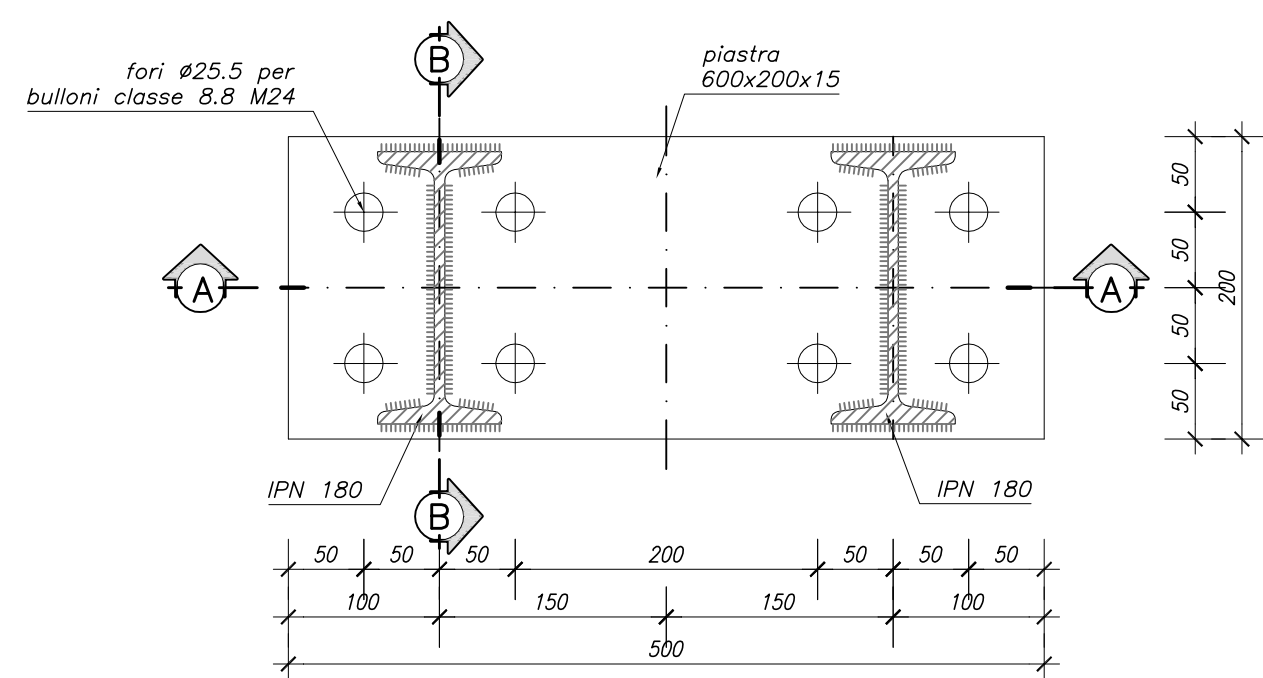
UNIONE CENTINE
SCALA 1:5



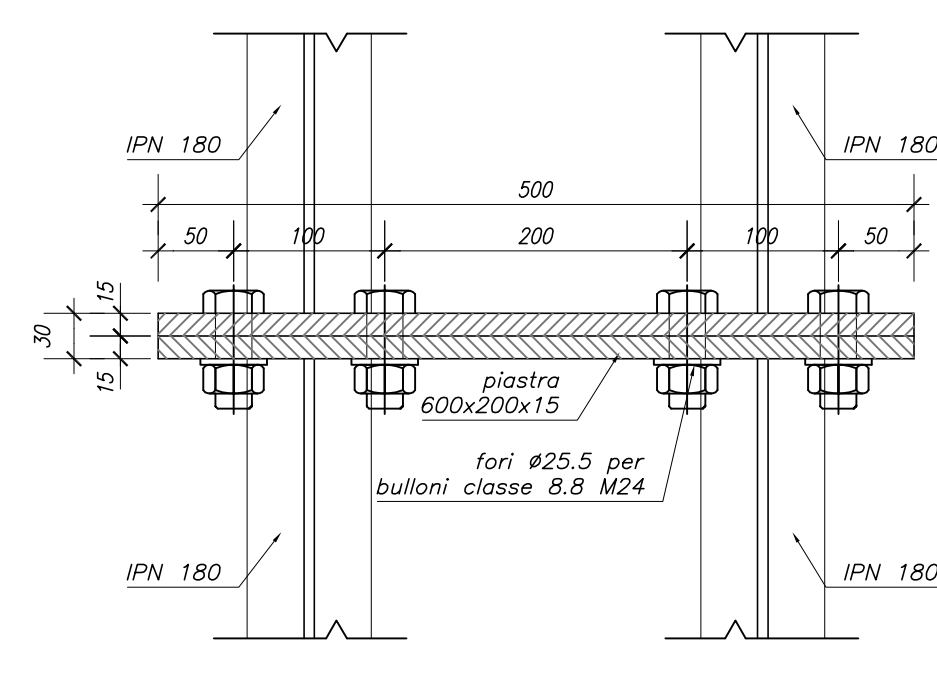
CATENE DI UNIONE
SCALA 1:5



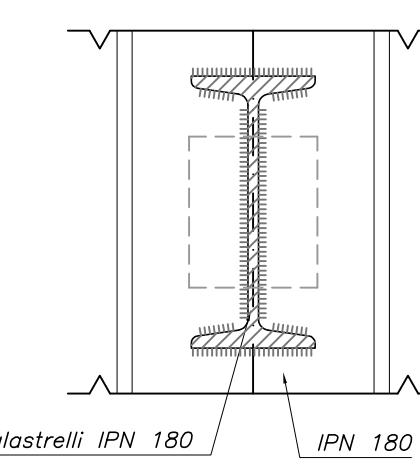
PARTICOLARE GIUNZIONE CENTINE
SCALA 1:5



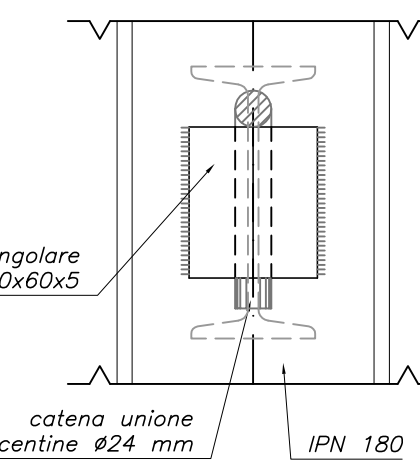
SEZIONE A-A
SCALA 1:5



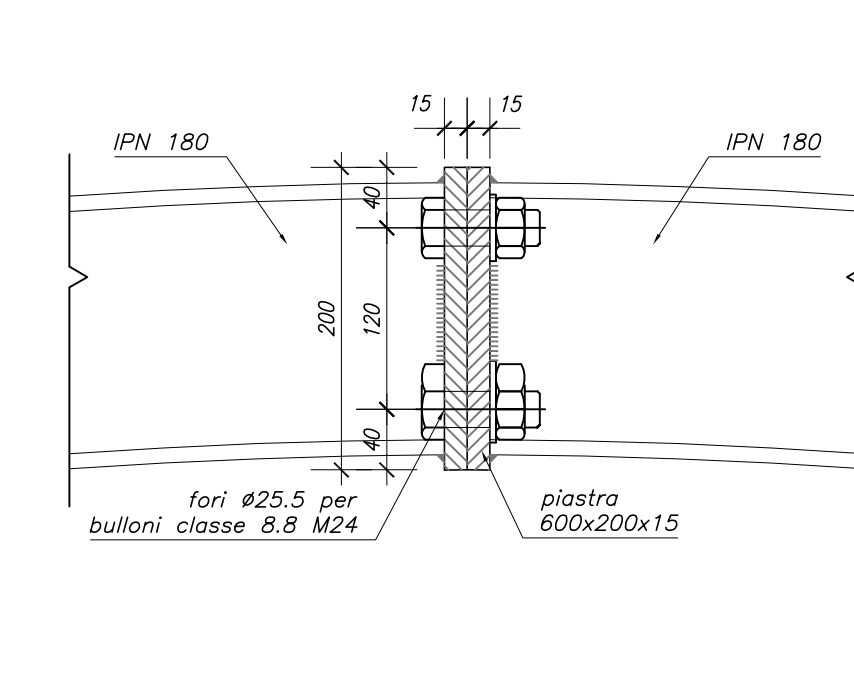
SEZIONE C-C
SCALA 1:5



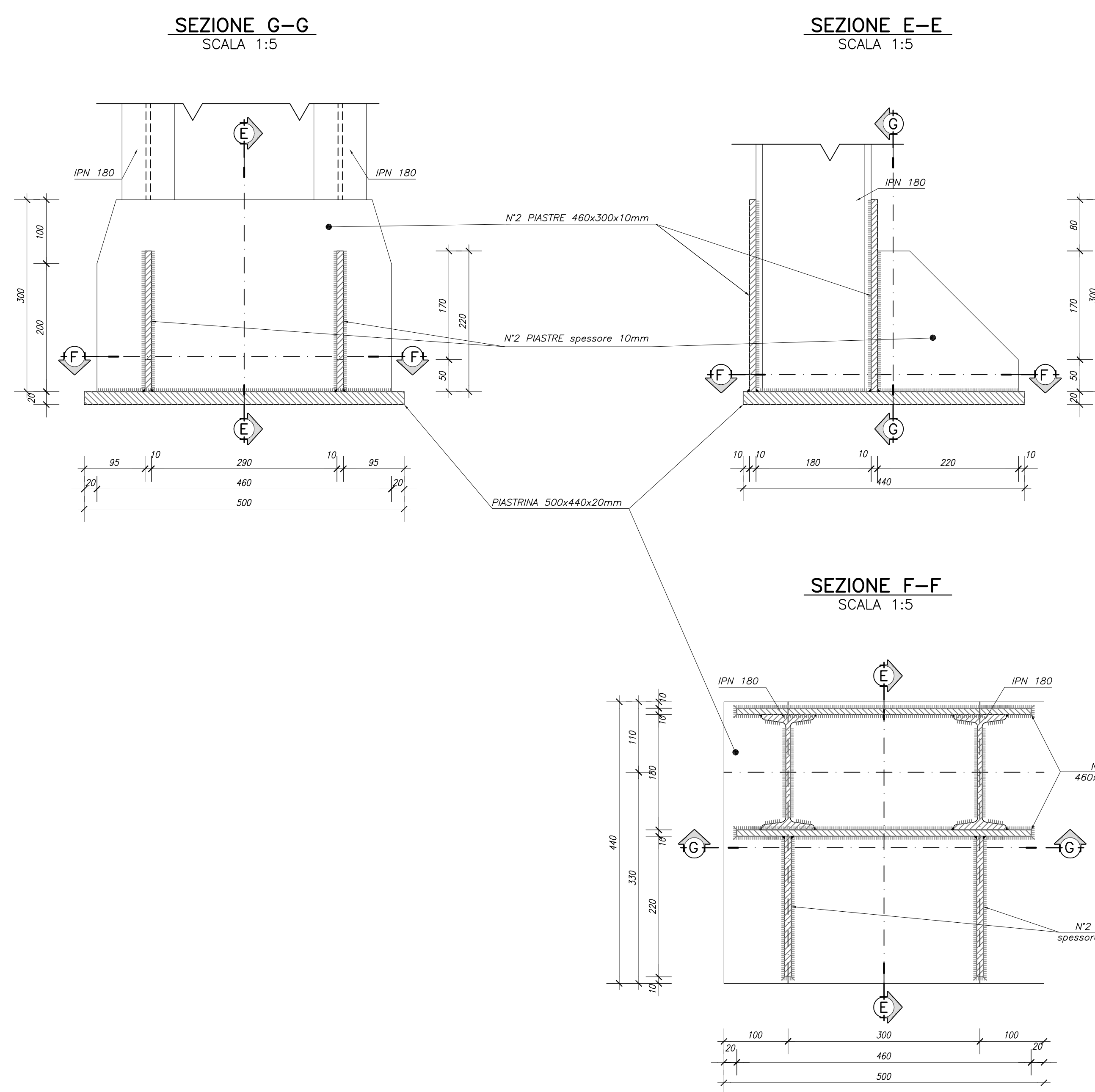
SEZIONE D-D
SCALA 1:5



SEZIONE B-B
SCALA 1:5



PARTICOLARE PIEDE CENTINE
SCALA 1:5



ANAS S.p.A.

PA 12/09
CORRIDOIO PLURIMODALE TIRRENICO - NORD EUROPA
ITINERARIO AGRIGENTO - CALTANISSETTA - A19
S.S. N° 640 "DI PORTO EMPEDOCLE"
AMMODERNAMENTO E ADEGUAMENTO ALLA CAT. B DEL D.M. 5.11.2001
Dal km 44+000 allo svincolo con l'A19

PROGETTO ESECUTIVO

Contrattante Generale: **Empedocle**

OPERE D'ARTE MAGGIORI
GALLERIE NATURALI
GALLERIA NATURALE PAPAZZO
Opere di imbocco lato A19
Dima
Carpenteria centine

Codice Unico Progetto (CUP): F91B09000070001
Codice Elaborato: PA12_09 - E 1118|GA|210|GN|01|7|BX|05|7|A Scale 1:50 / 1:5

F									
E									
D									
C									
B									
A	Aprile 2011	EMMISSIONE	M.FAPA	A.TURSO	M.LTI	P.FAGLINI			
REV.	DATA	DESCRIZIONE	REDATTO	VERIFICATO	APPROVATO	AUTORIZZATO			

Responsabile del procedimento: Ing. MAURIZIO ARAMINI

Il Progettista: **ORDINE DEGLI INGEGNERI DI FIRENZE N° 4313**
Ing. **PIRRO** Adriano
N° 1490

Il Coordinatore per la sicurezza in fase di progetto: **ORDINE DEI GEOMETRI DELLA PROV. DI FIRENZE**
Dot. **D'ANGELO MAURIZIO**
N° 1807

Il Direttore dei lavori: **ORDINE DEGLI INGEGNERI DELLA PROV. DI FIRENZE**
Dot. **PEPPINO** Alessio
N° 1444