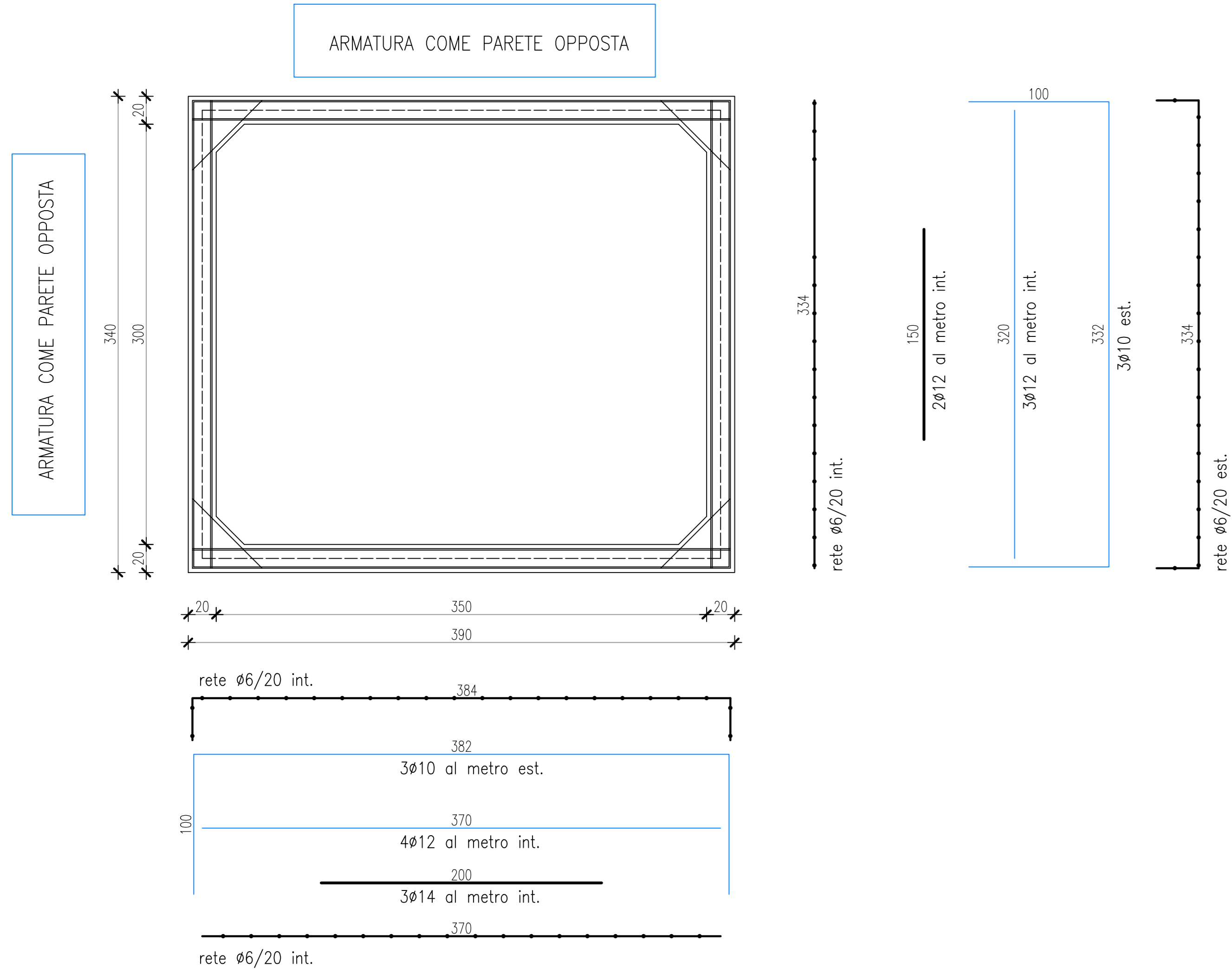
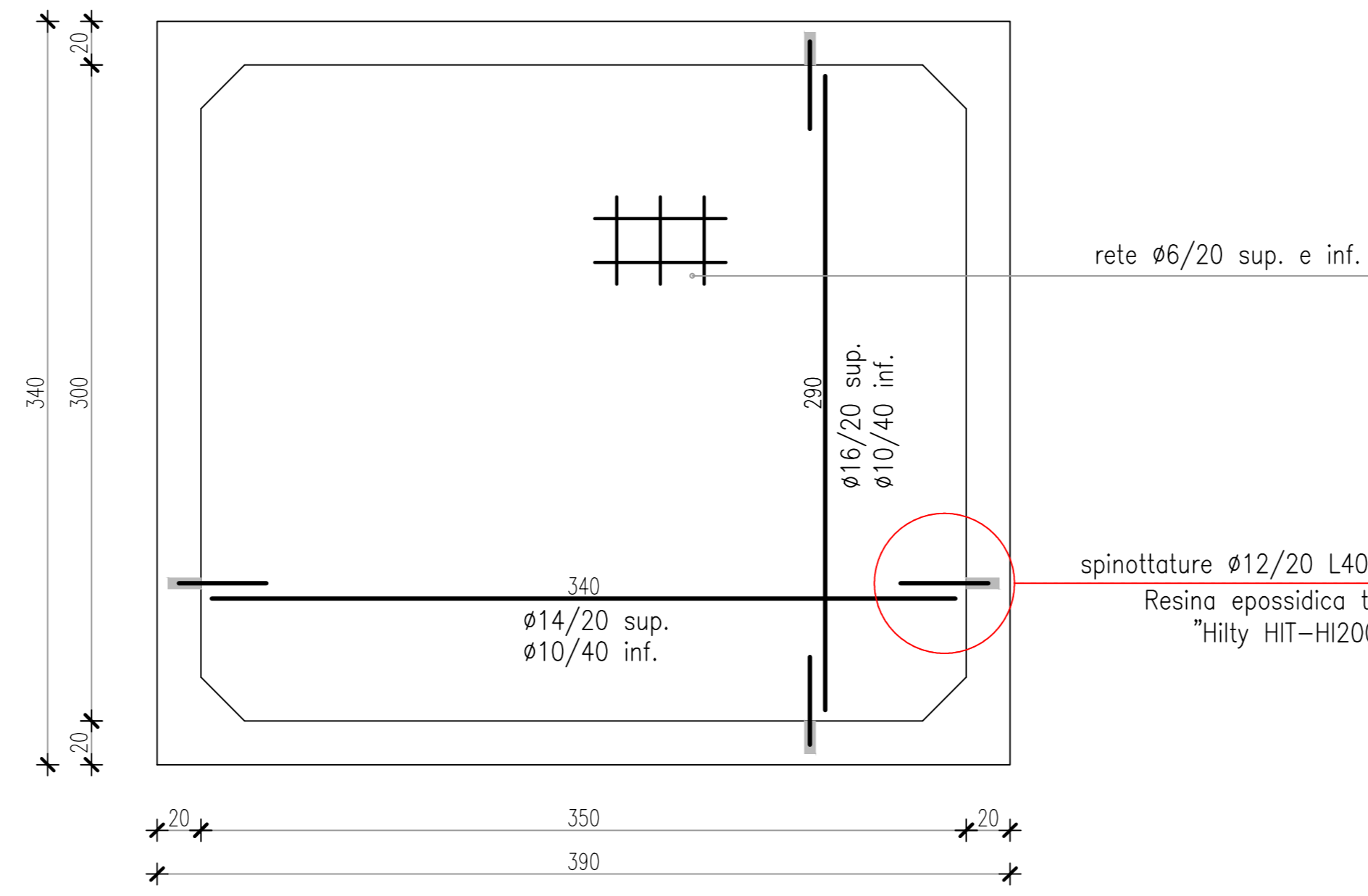


SCATOLARE USO POZZETTO 350x300cm sp20cm Scala 1:25
Armatura per m lineare di pozzetto

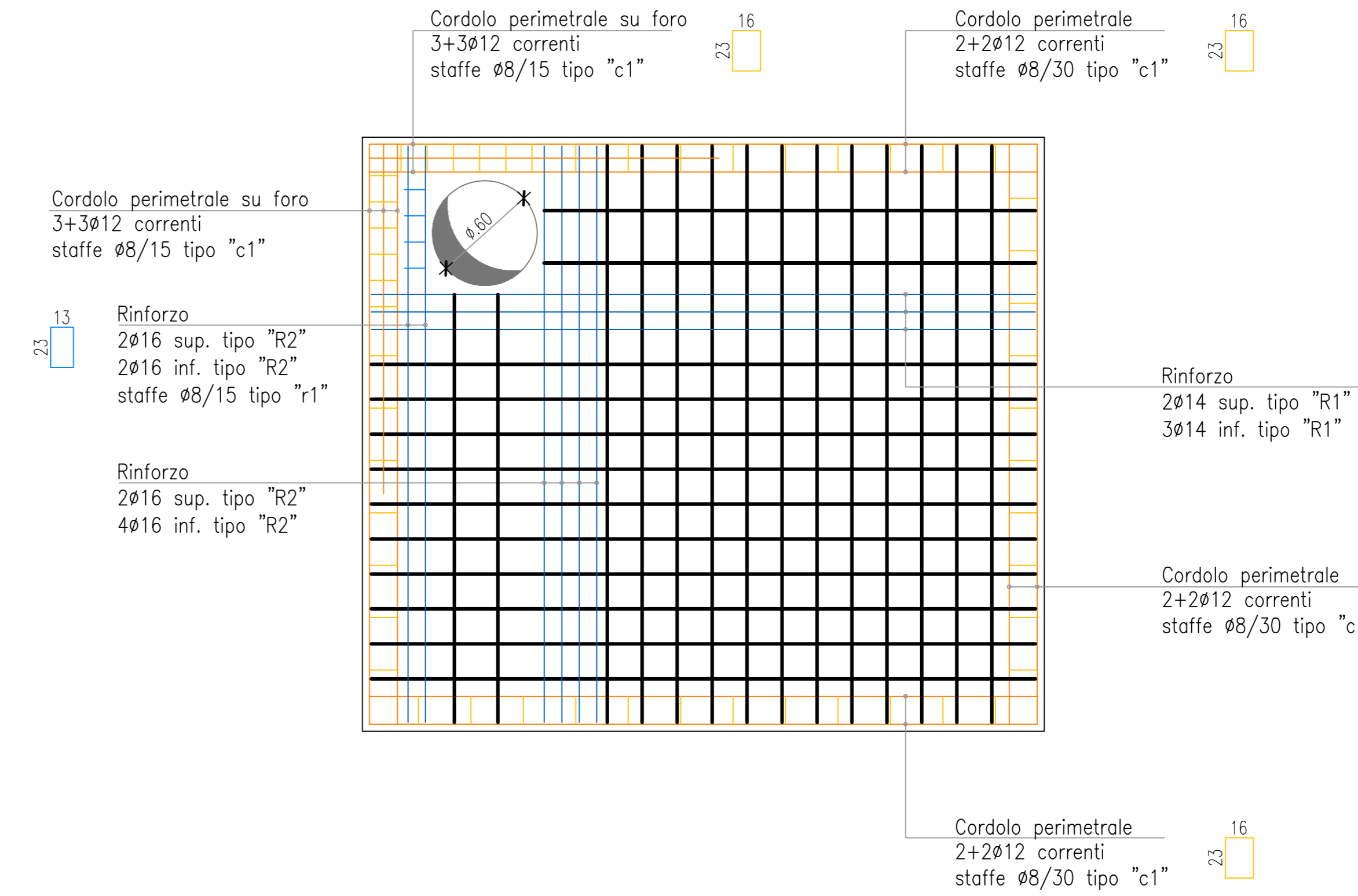
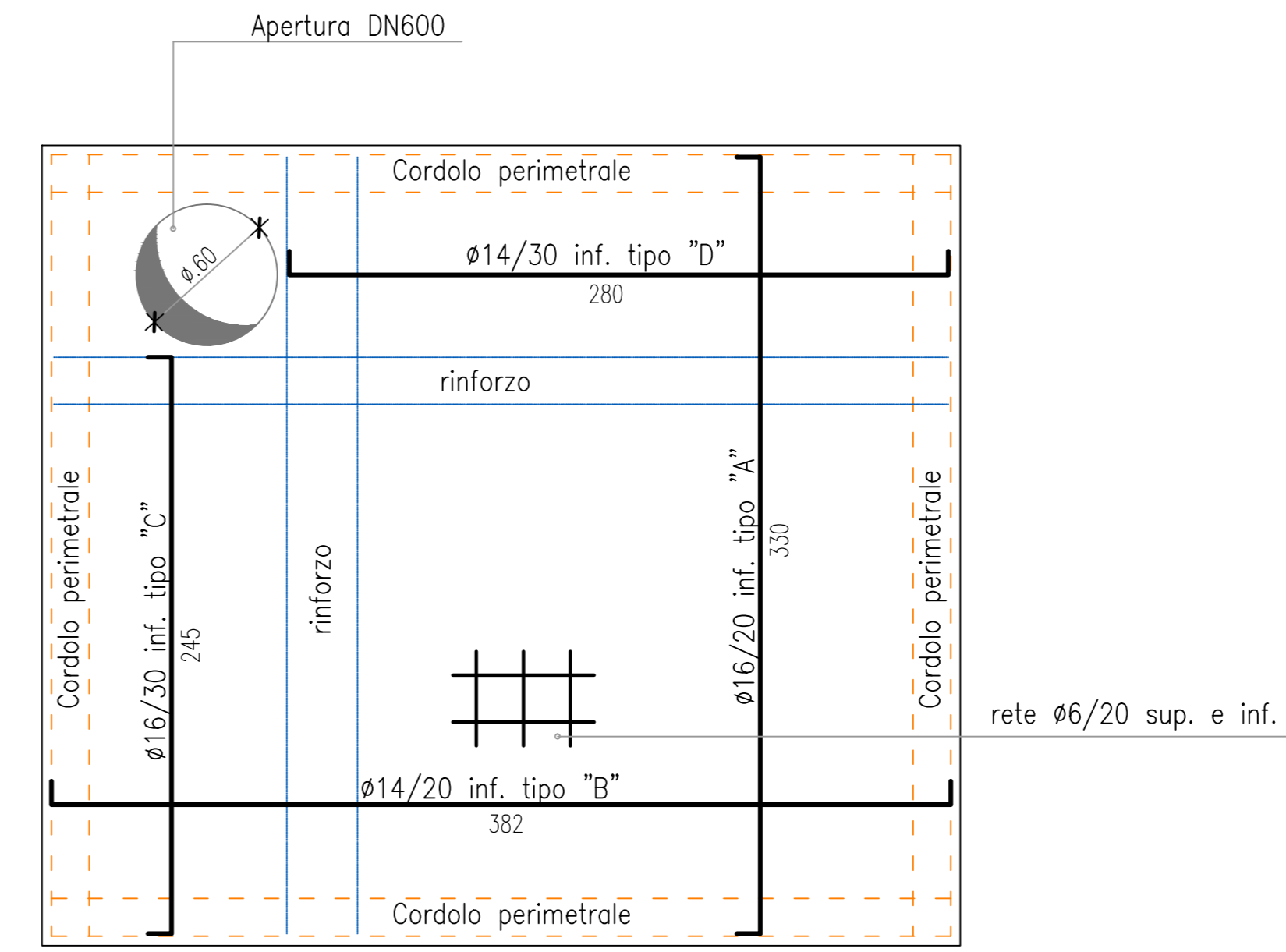


SCHEMA ARMATURE - POZZETTO 350x300sp20cm CON SOLETTA 390x340sp30cm
Scala 1:25

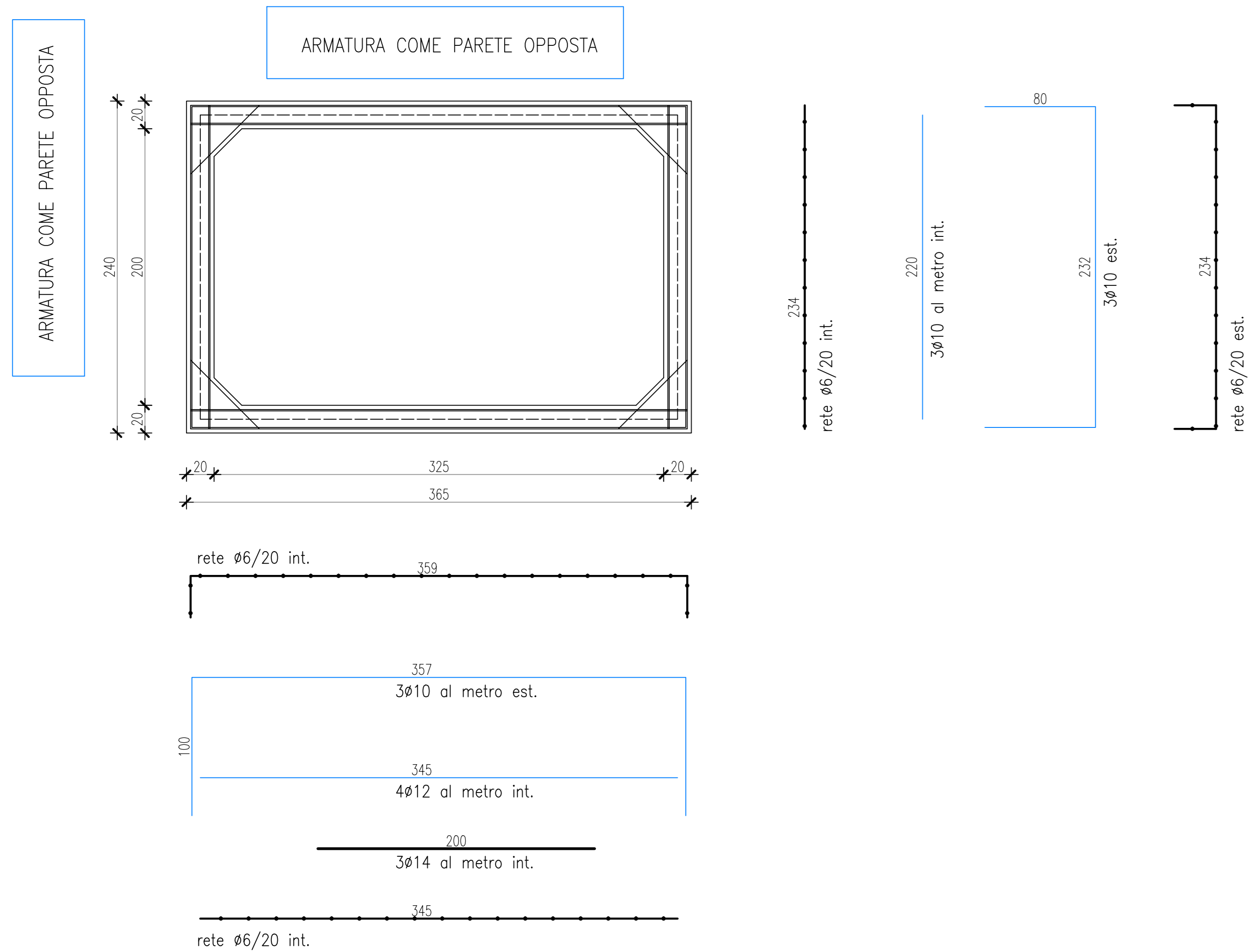
PARTICOLARE FONDO 350x300cm sp20cm



SOLETTA 390x340cm sp 30cm Scala 1:25

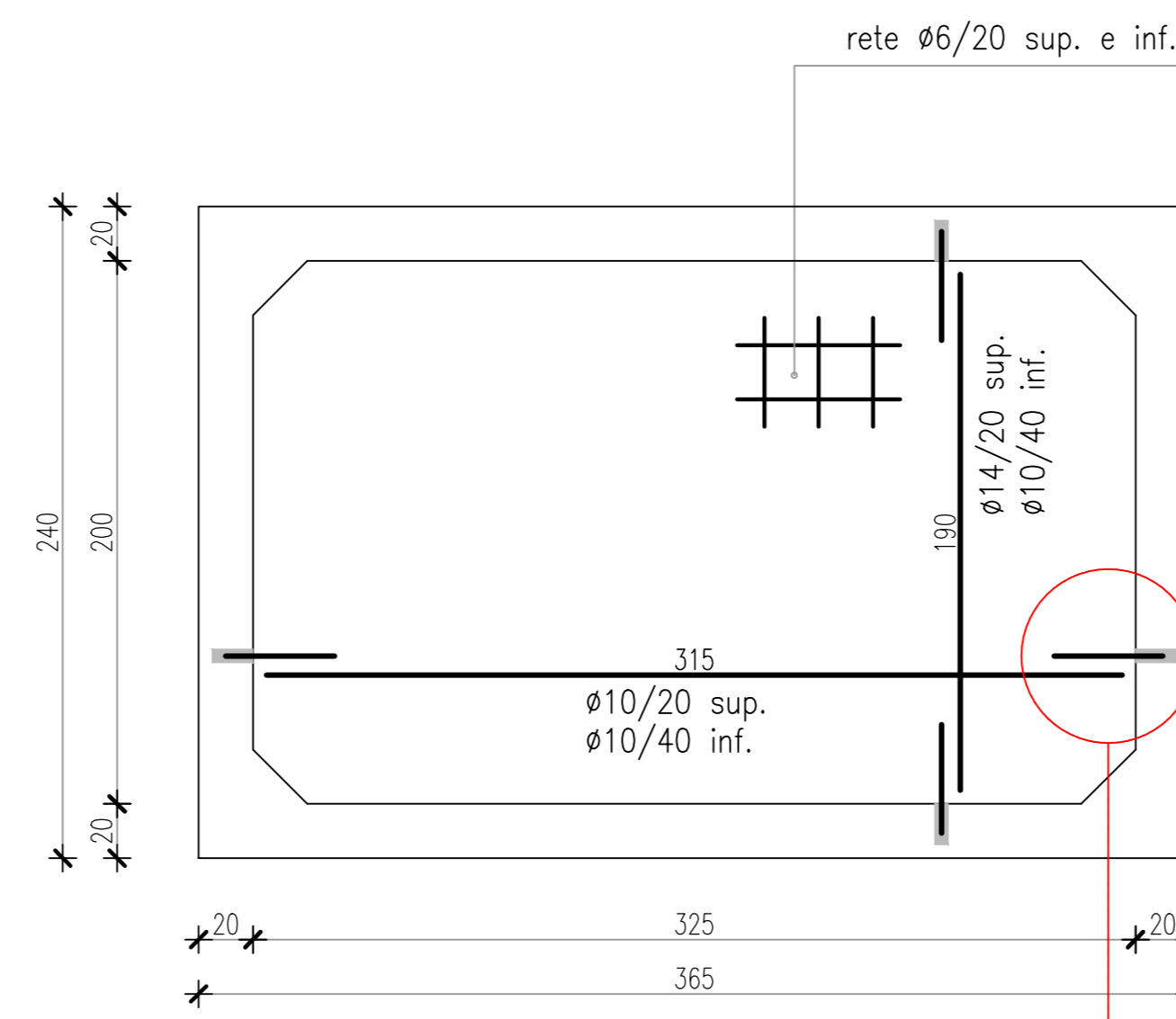


SCATOLARE USO POZZETTO 325x200cm sp20cm Scala 1:25
Armatura per m lineare di pozzetto

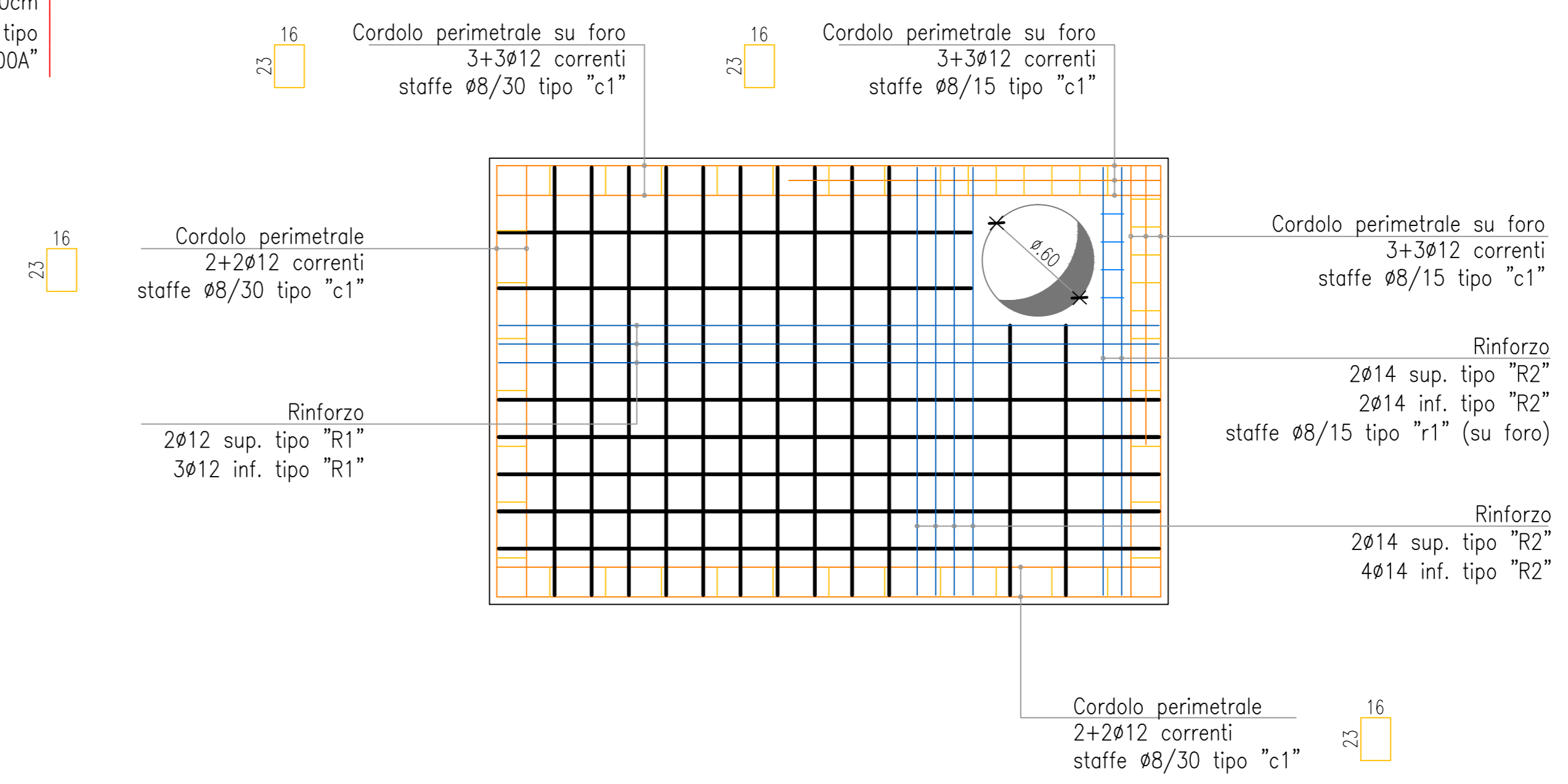
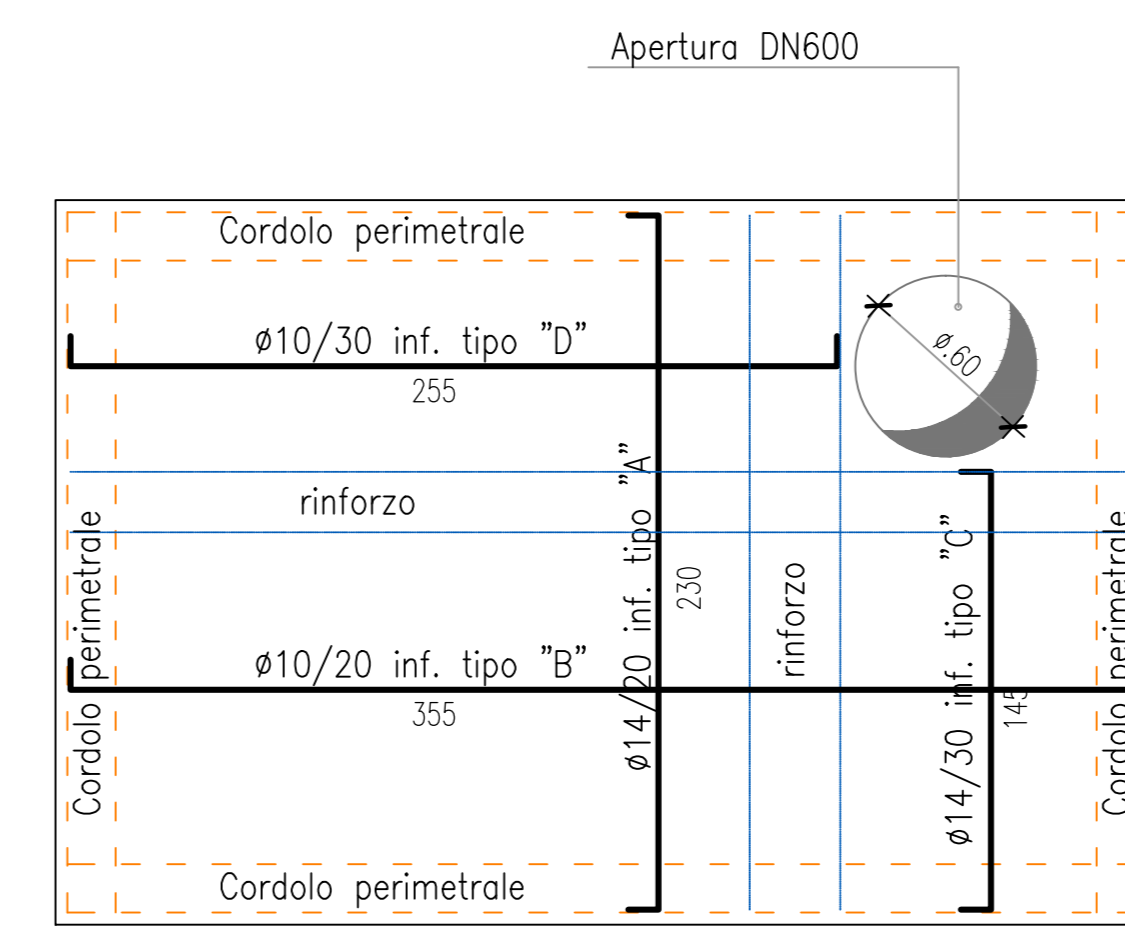


SCHEMA ARMATURE - POZZETTO 325x200sp20cm CON SOLETTA 365x240sp30cm
Scala 1:25

PARTICOLARE FONDO 350x300cm sp20cm



SOLETTA 365x240cm sp 30cm Scala 1:25



REV	DATA	DESCRIZIONE MODIFICA

N.B.: LA TAVOLA SOSTITUISCE QUELLA RELATIVA AL CODICE [] DEL PROGETTO ESECUTIVO

COLLEGAMENTO AUTOSTRADALE
DALMINE - COMO - VARESE - VALICO DEL GAGGIOLO E OPERE AD ESSO CONNESSE
CODICE C.U.P. #1609000270007

TRATTE B1, B2, C, D, TRAI13-14, GREENWAY
AS BUILT

TRATTA B1 - SVINCOLO DI LOMAZZO (da Pk +0+850 a Pk +1+800)
IDRAULICA
SMALTIMENTO ACQUE DI PIATTAFORMA
OPERE PARTICOLARI ACQUE DI PIATTAFORMA
CARPENTERIE E ARMATURE POZZETTI SPINGITUBO IDRAULICO

IDENTIFICAZIONE ELABORATO	IMPRESA
<p>COLLEGAMENTO AUTOSTRADALE DALMINE - COMO - VARESE - VALICO DEL GAGGIOLO E OPERE AD ESSO CONNESSE</p> <p>TRATTE B1, B2, C, D, TRAI13-14, GREENWAY</p> <p>AS BUILT</p> <p>TRATTA B1 - SVINCOLO DI LOMAZZO (da Pk +0+850 a Pk +1+800)</p> <p>IDRAULICA</p> <p>SMALTIMENTO ACQUE DI PIATTAFORMA</p> <p>OPERE PARTICOLARI ACQUE DI PIATTAFORMA</p> <p>CARPENTERIE E ARMATURE POZZETTI SPINGITUBO IDRAULICO</p>	<p>STRABAG A.S.</p> <p>GLF Grandi Lavori Fincohi S.p.A.</p>

DATA	DESCRIZIONE	REV	PROGETTISTA - PROGETTO ESECUTIVO DI DETTAGLIO

CONCEDENTE	RESPONSABILE DI PROGETTO ED INCARICATO DELL'INTEGRAZIONE TRA LE FASI

CONCESSIONARIO	ELABORAZIONE PROGETTUALE

Redatto: Vito Verificato: G. Sesto Approvato: Possati