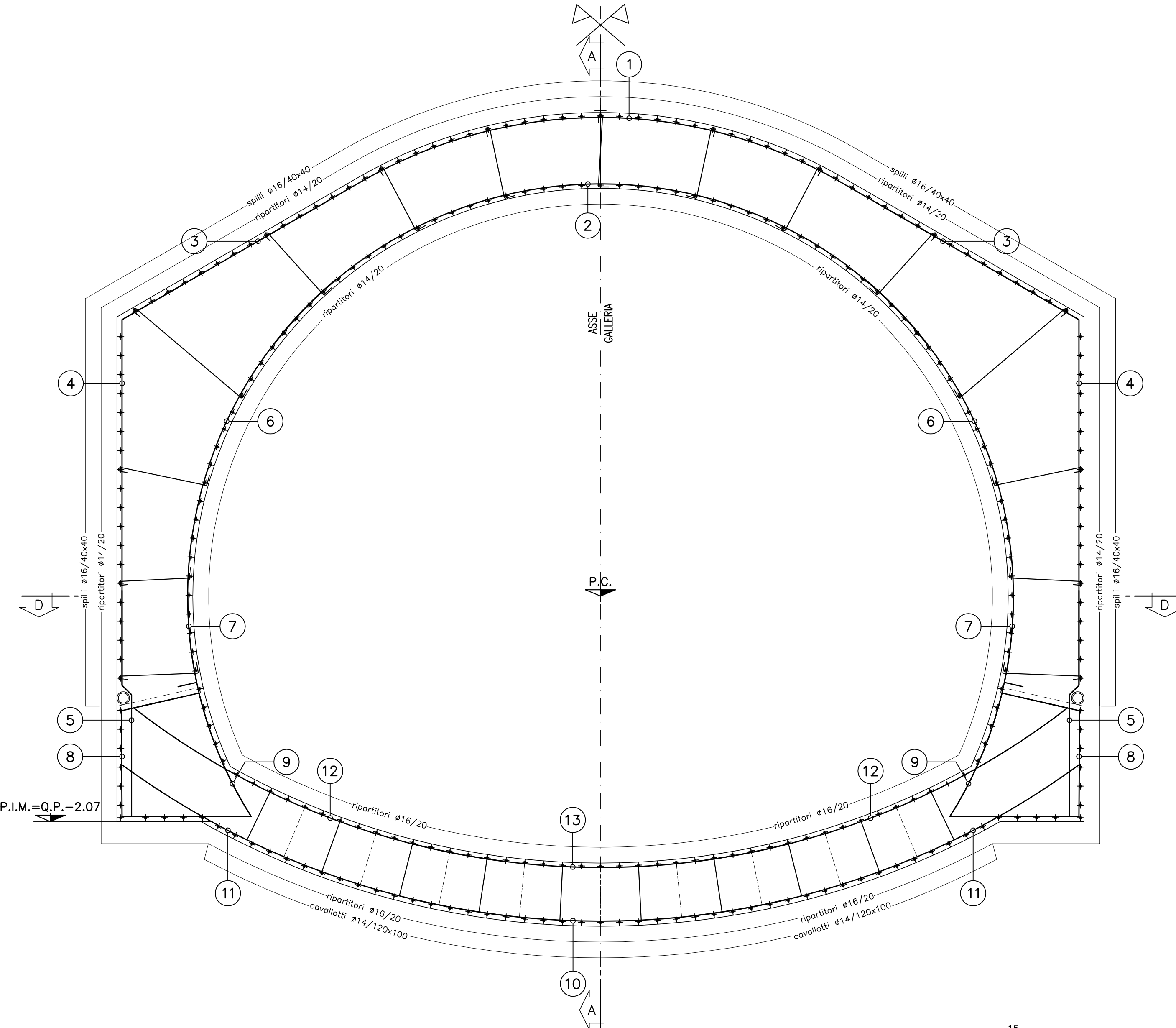
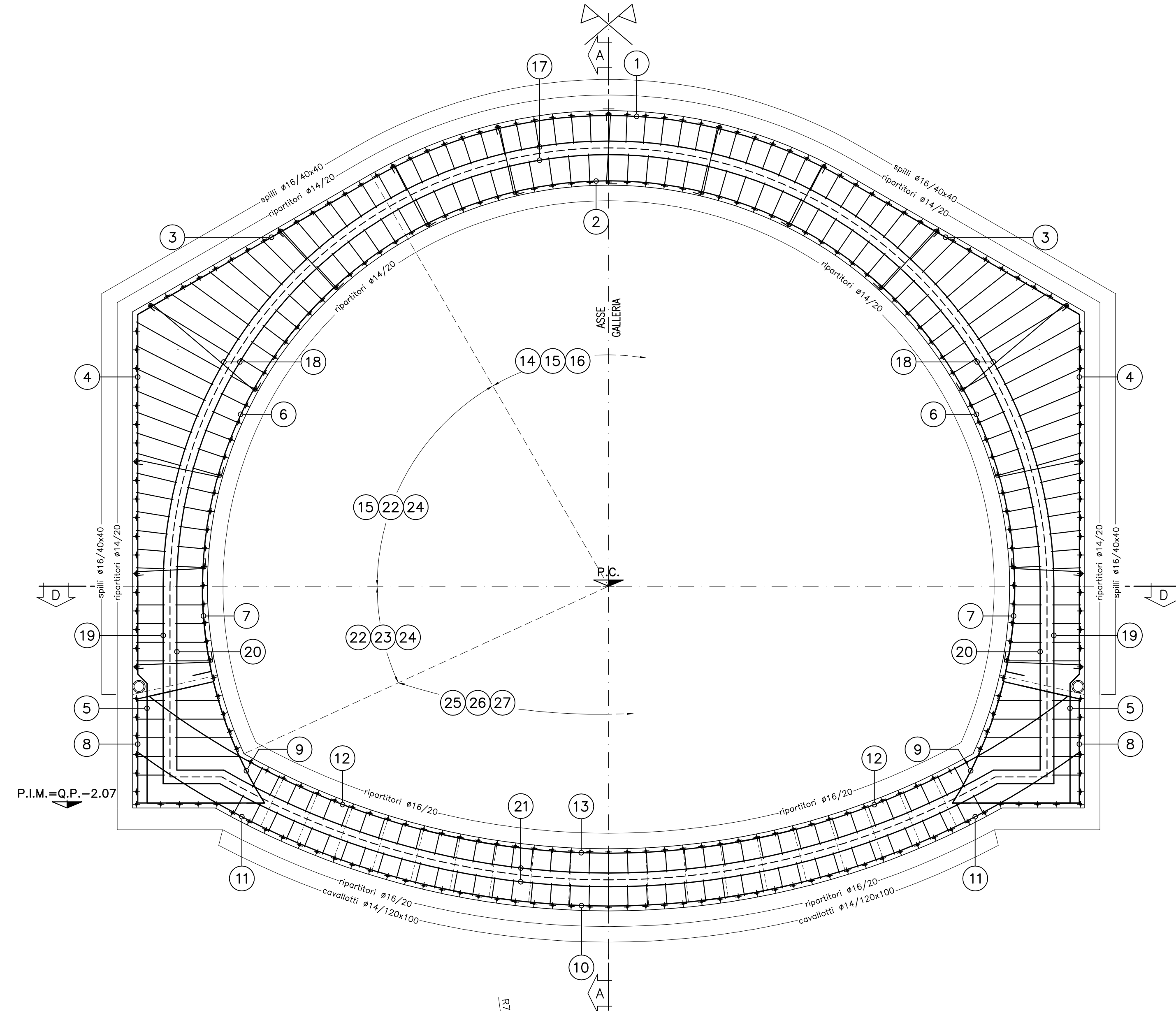


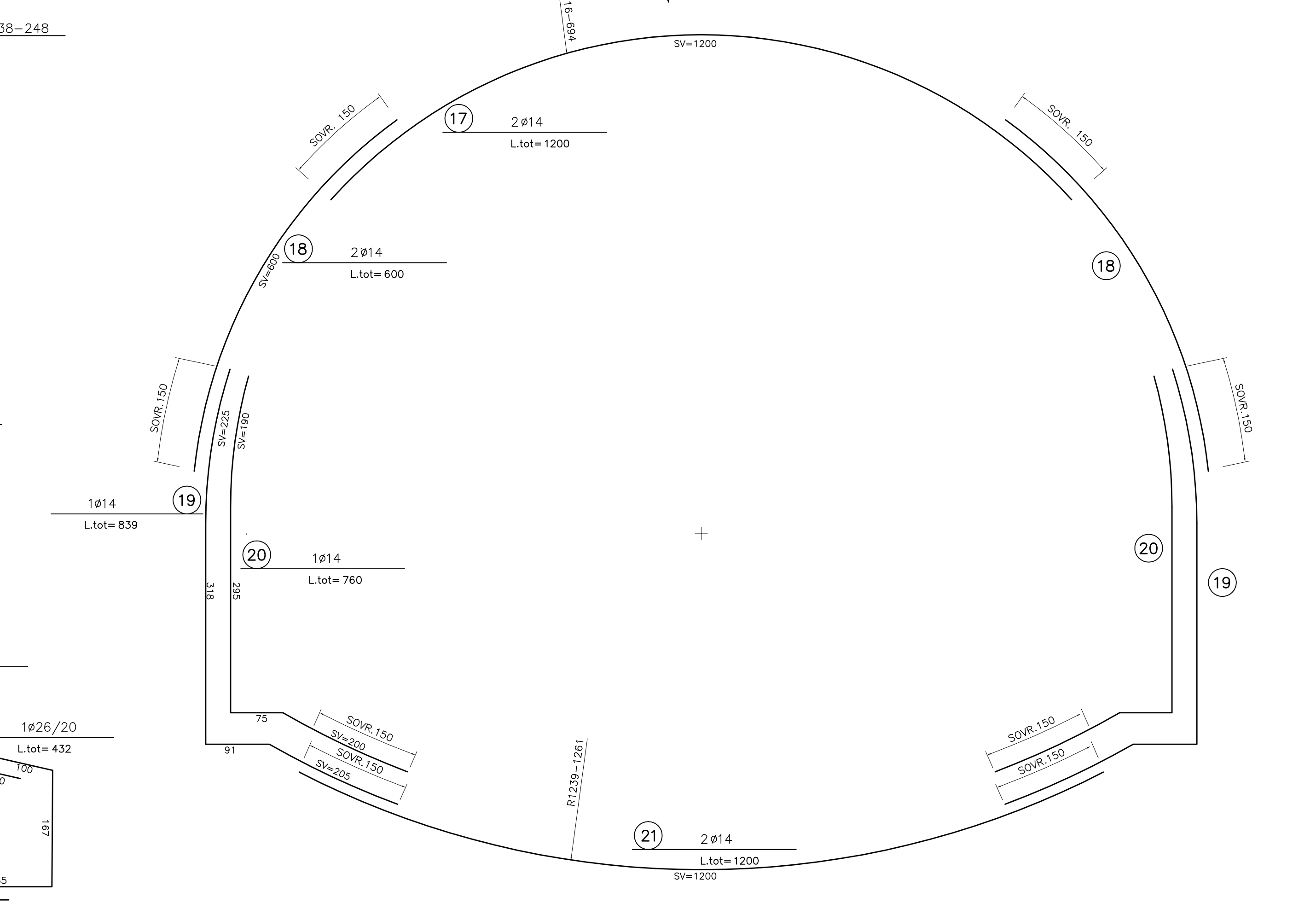
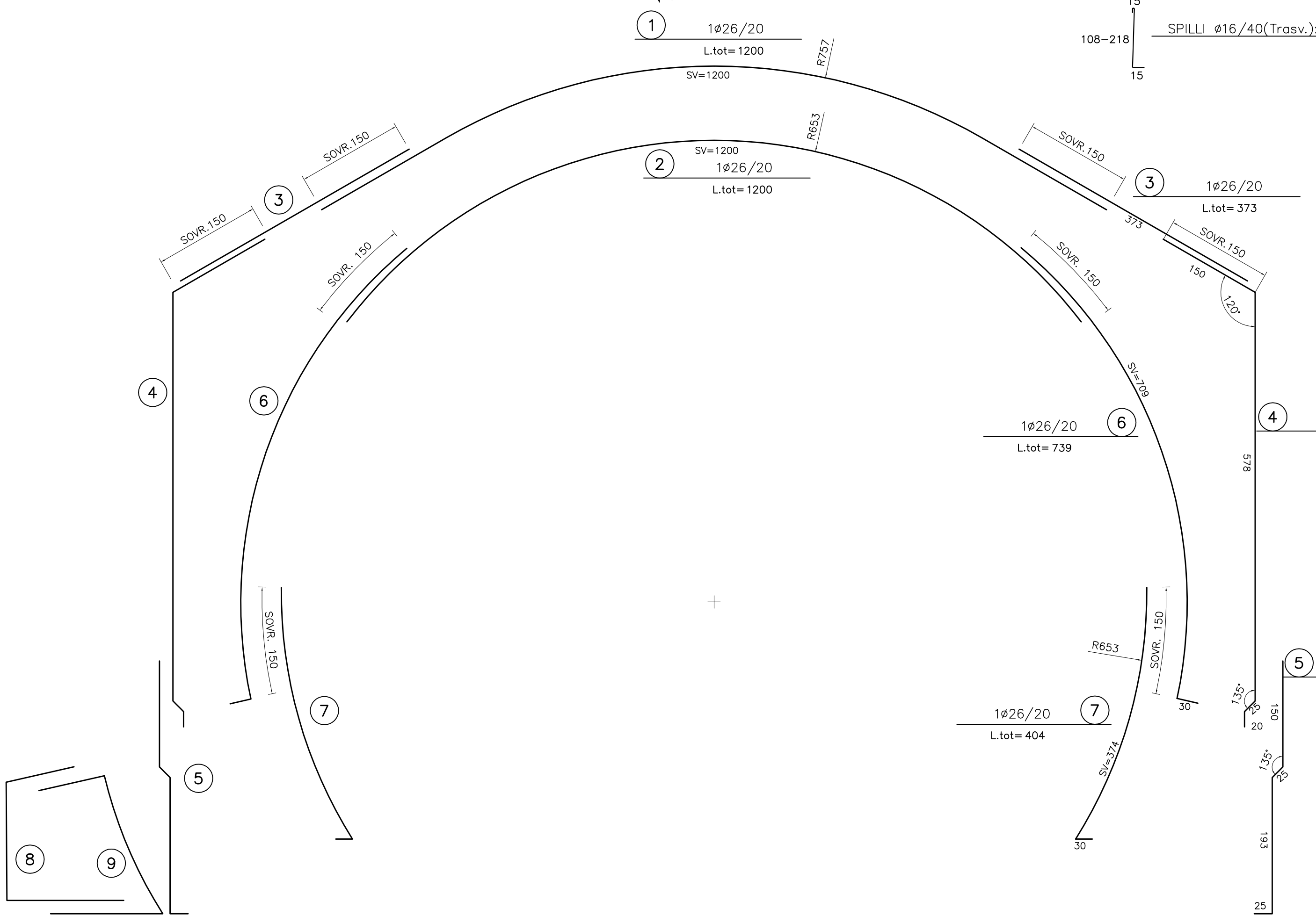
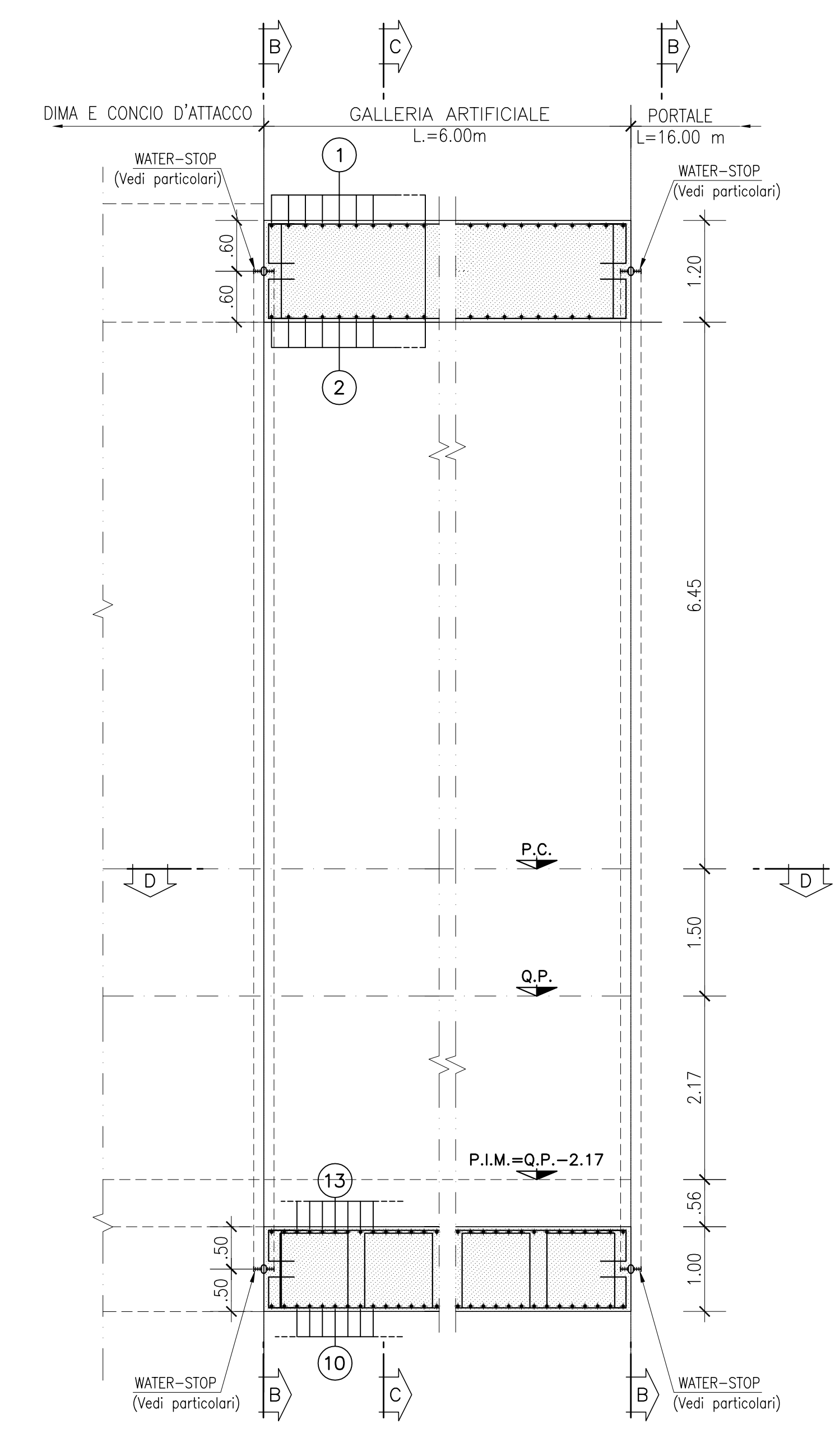
SEZIONE TRASVERSALE C-C
CORRENTE
Scala 1:50



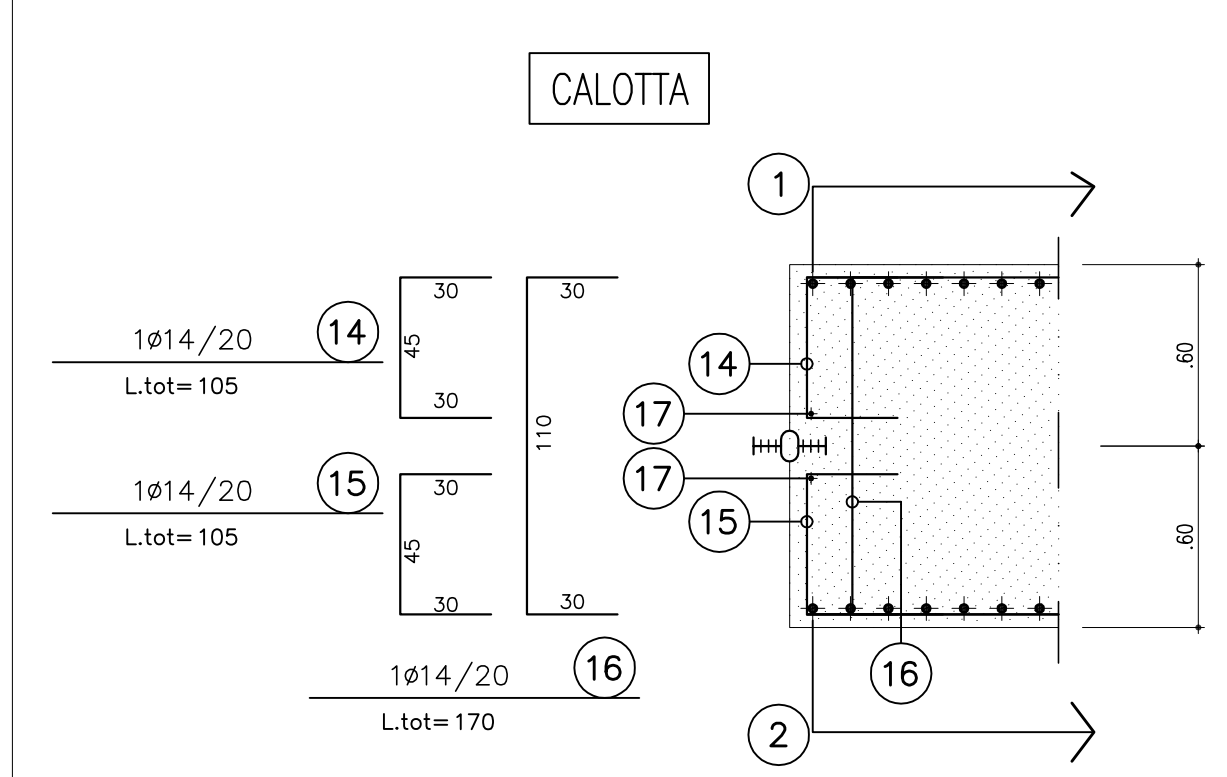
SEZIONE TRASVERSALE B-B
IN CORRISPONDENZA DEL GIUNTO STRUTTURALE
Scala 1:50



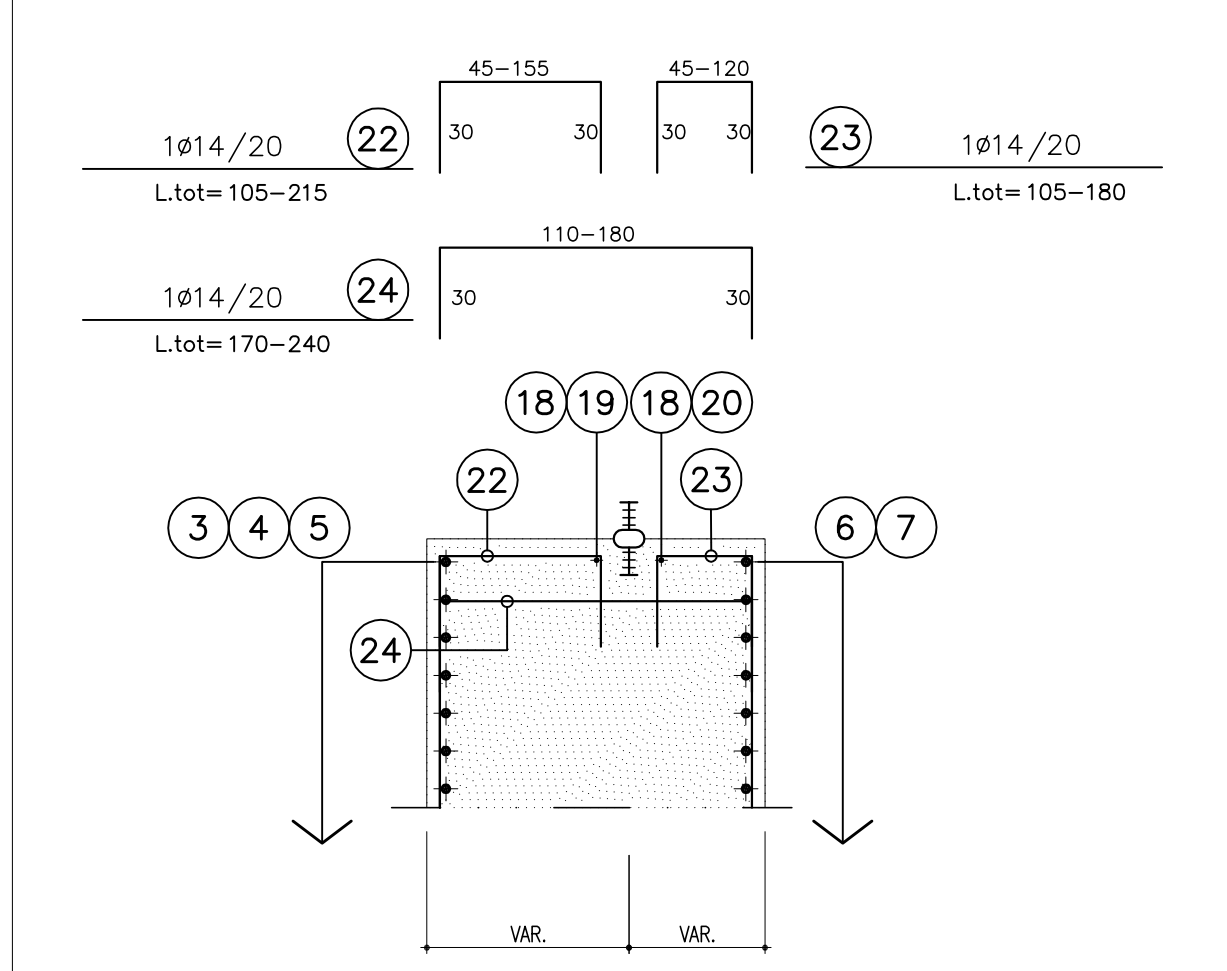
PROFILO LONGITUDINALE
SEZIONE A-A
Scala 1:50



PARTICOLARI ARMATURA
WATER STOP IN CORRISPONDENZA
DEL GIUNTO STRUTTURALE
Scala 1:25



PARAMENTI VERTICALI



ARCO ROVESCIO

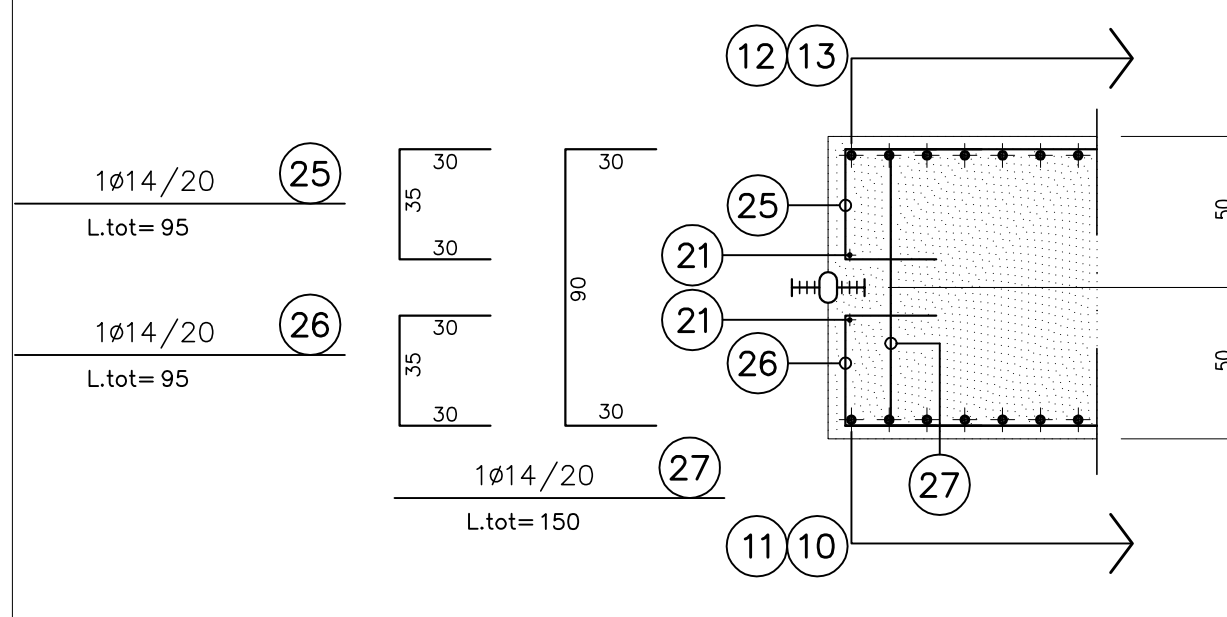
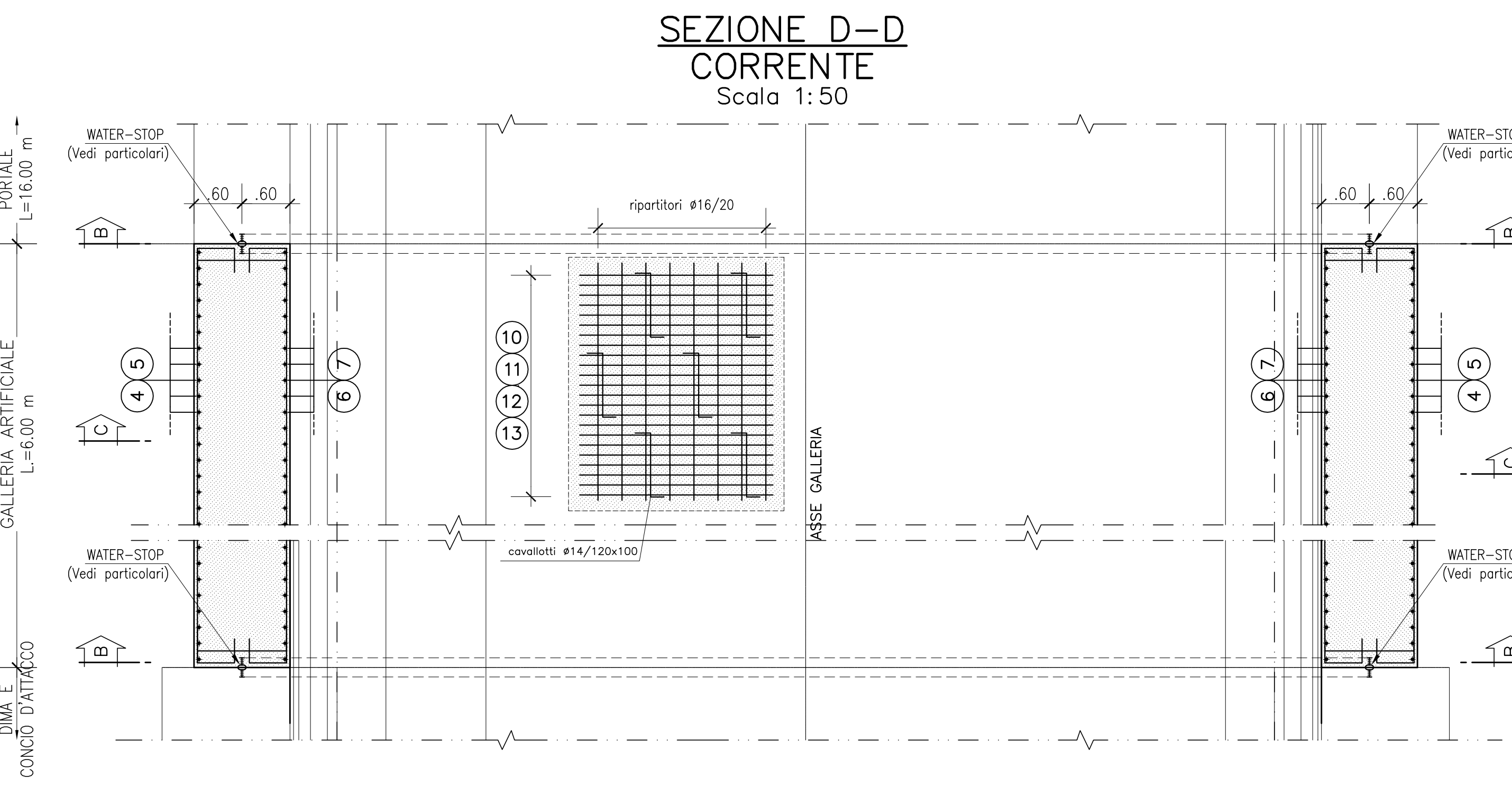
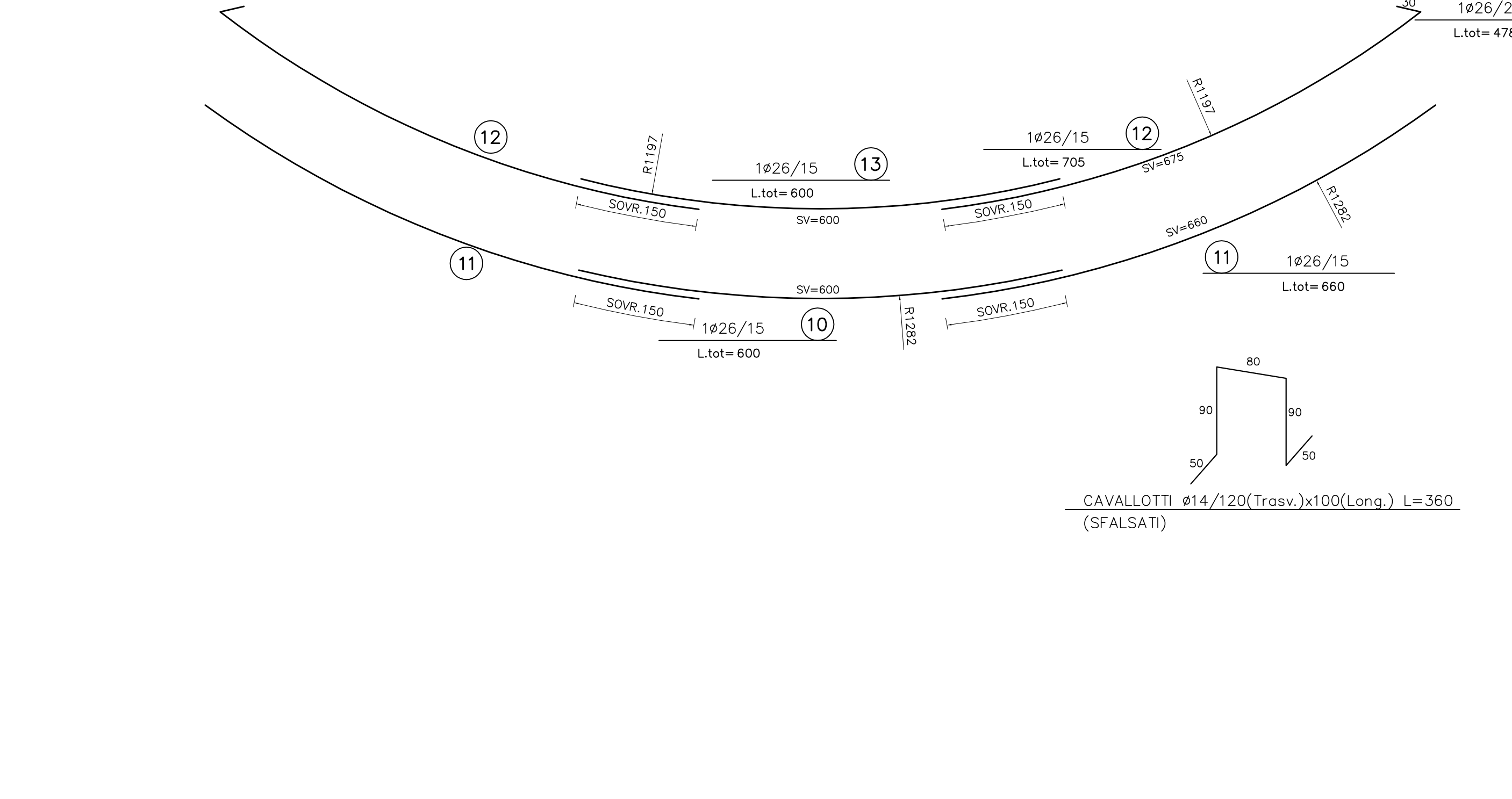
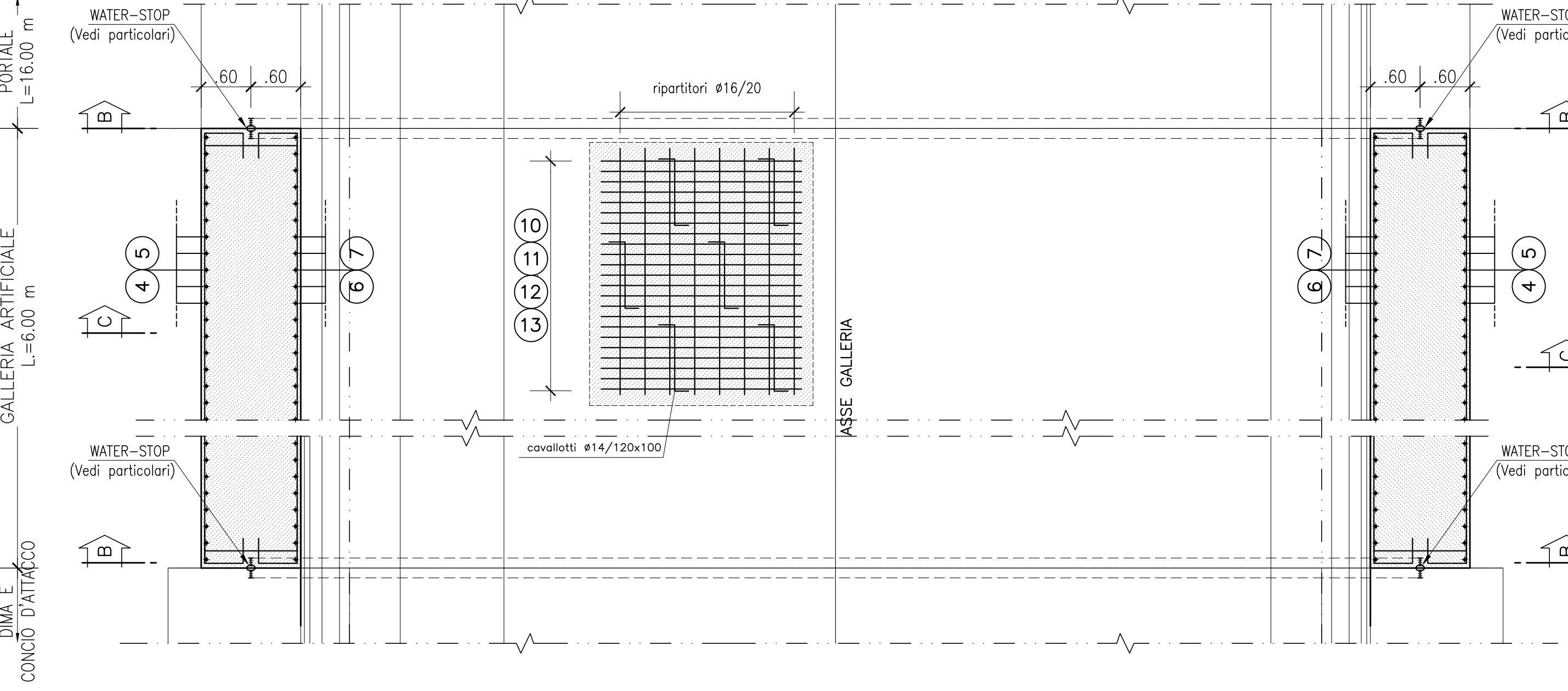


TABELLA MATERIALI	
ACCIAIO ARMATURE	B 450 C
Copriferro	5cm

LEGENDA	
Q.P.	= QUOTA PROGETTO
P.C.	= PIANO DEI CENTRI
P.I.M.	= PIANO IMPOSTA MURETTE



SEZIONE D-D
CORRENTE
Scala 1:50



ANAS S.p.A.
SISTEMI INTEGRATI PER LA GESTIONE DEL TERRITORIO

PA 12/09
CORRIDOIO PLURIMODALE TIRRENICO - NORD EUROPA
ITINERARIO AGRIGENTO - CALTANISSETTA - A19
S.S. N° 640 "DI PORTO EMPEDOCLE"
AMMODERNAMENTO E ADEGUAMENTO ALLA CAT. B DEL D.M. 5.11.2001
Dal km 44+000 allo svincolo con l'A19

PROGETTO ESECUTIVO

Contrattista Generale: **Empedocle 2**

OPERE D'ARTE MAGGIORI
GALLERIE NATURALI
GALLERIA ARTIFICIALE PAPAZZO
Opere di imbocco lato A19
Galleria Artificiale
Armatura

Codice Unico Progetto (CUP): F91B09000070001
Codice Elaborato: PA12_09 - E 118|GA|210|GN|01|A|B|X|06|0|A
Scale: 1:50 - 1:25

REV.	DATA	DESCRIZIONE	REDAITTO	VERIFICATO	APPROVATO	AUTORIZZATO
A	Aprile 2011	EMISSIONE	M. PAPA	A. TURSO	M. LITI	P. PAGLINI

Responsabile del procedimento: Ing. MAURIZIO ARAMINI

Il Progettista: **STUDIO LITICA**
ORDINE DEGLI INGEGNERI DI FIRENZE N° 4531
Ing. Luca LITICA
Via S. Francesco 14/100
I-50139 Firenze

Il Consulente per la sicurezza in fase di progetto: **ING. FRANCESCO MAURIZIO**
ORDINE DEI PERITI N° 1400
Via S. Francesco 14/100
I-50139 Firenze

Il Direttore dei lavori: **ING. PEPPINO BASSO**
ORDINE DEGLI INGEGNERI DI ROMA N° 1444
Via S. Francesco 14/100
I-50139 Firenze