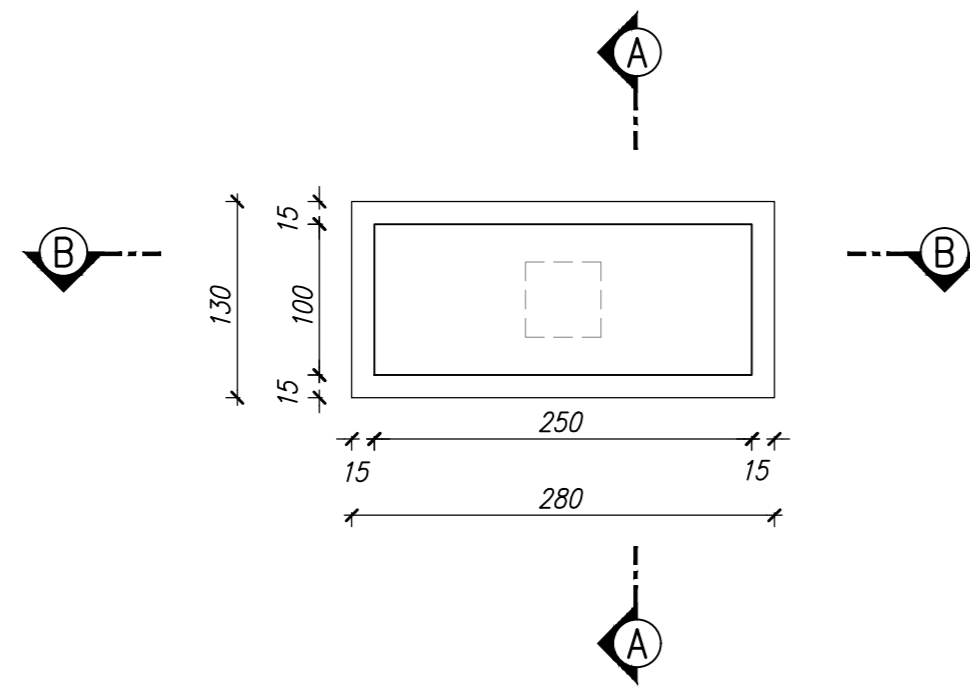
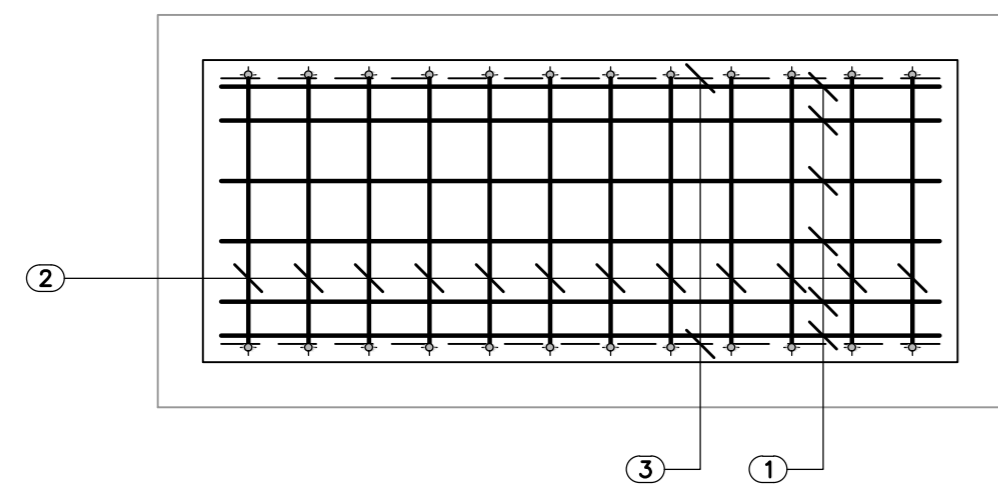


Diametro [mm]	pos	Lung [cm]	n	Peso [kg]
16	1	400	12	75.7
12	2	440	12	46.9
12	3	240	8	17.0
12	4	120	10	10.6
Tot kg				150.3

CARPENTERIA FONDAZIONE
SCALA 1:50

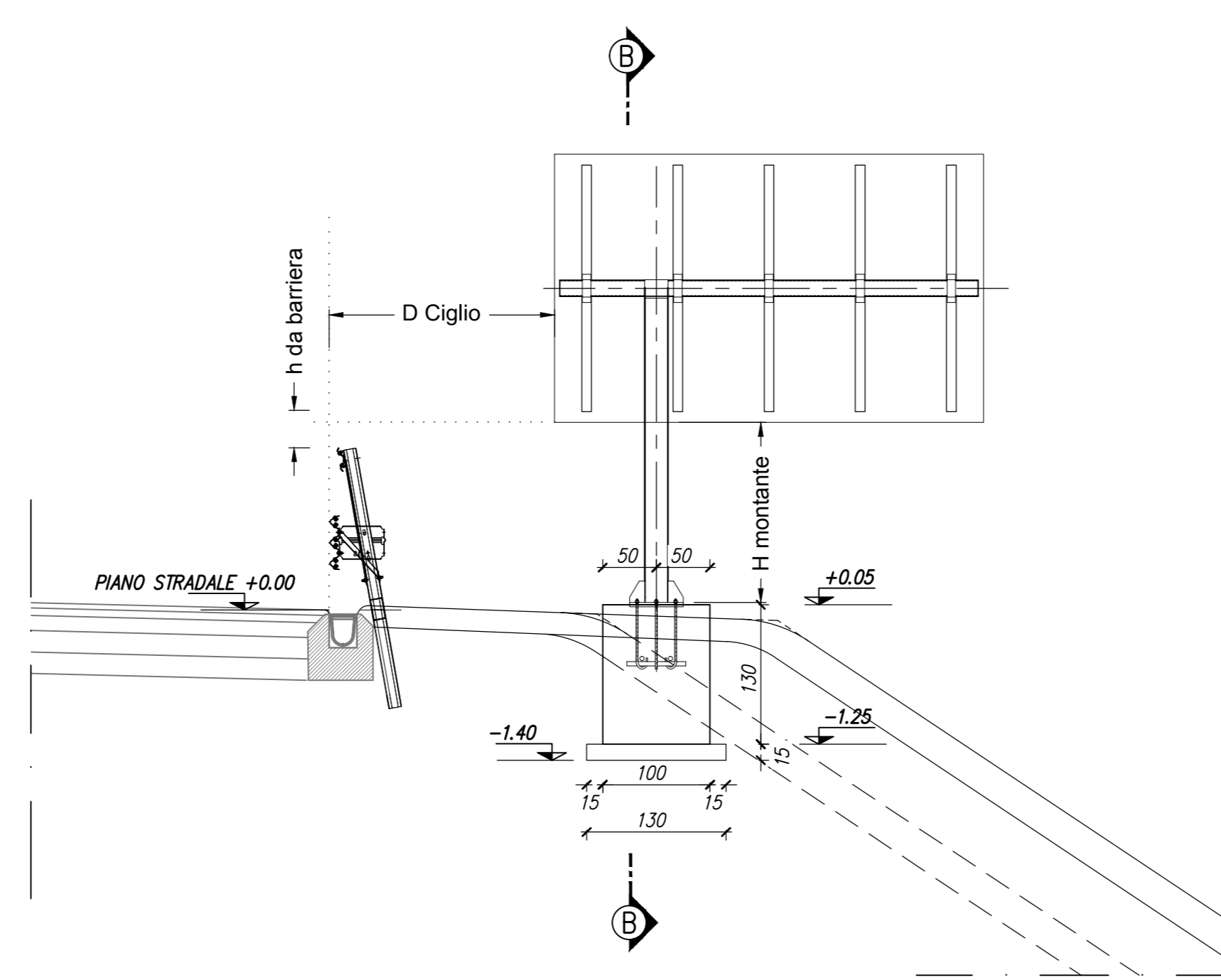


ARMATURA FONDAZIONE - PIANTA
SCALA 1:25

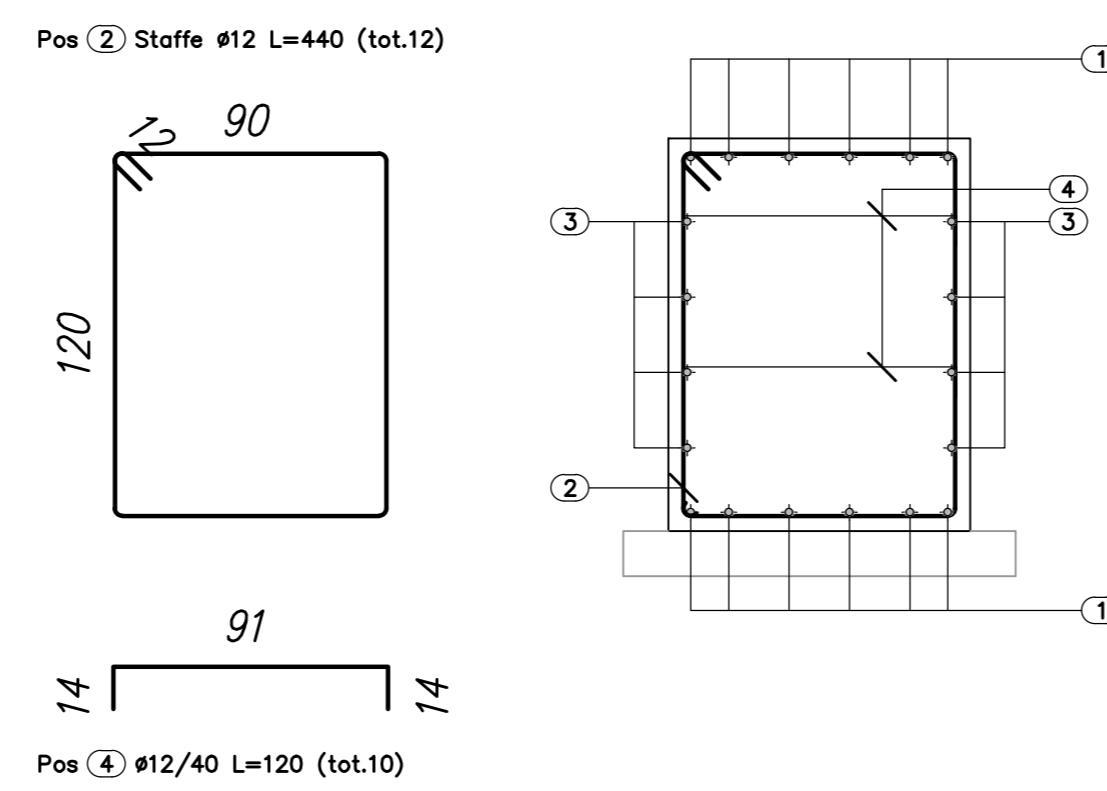


MONOPALO TIPO "A"
cartello da 6 a 10 mq

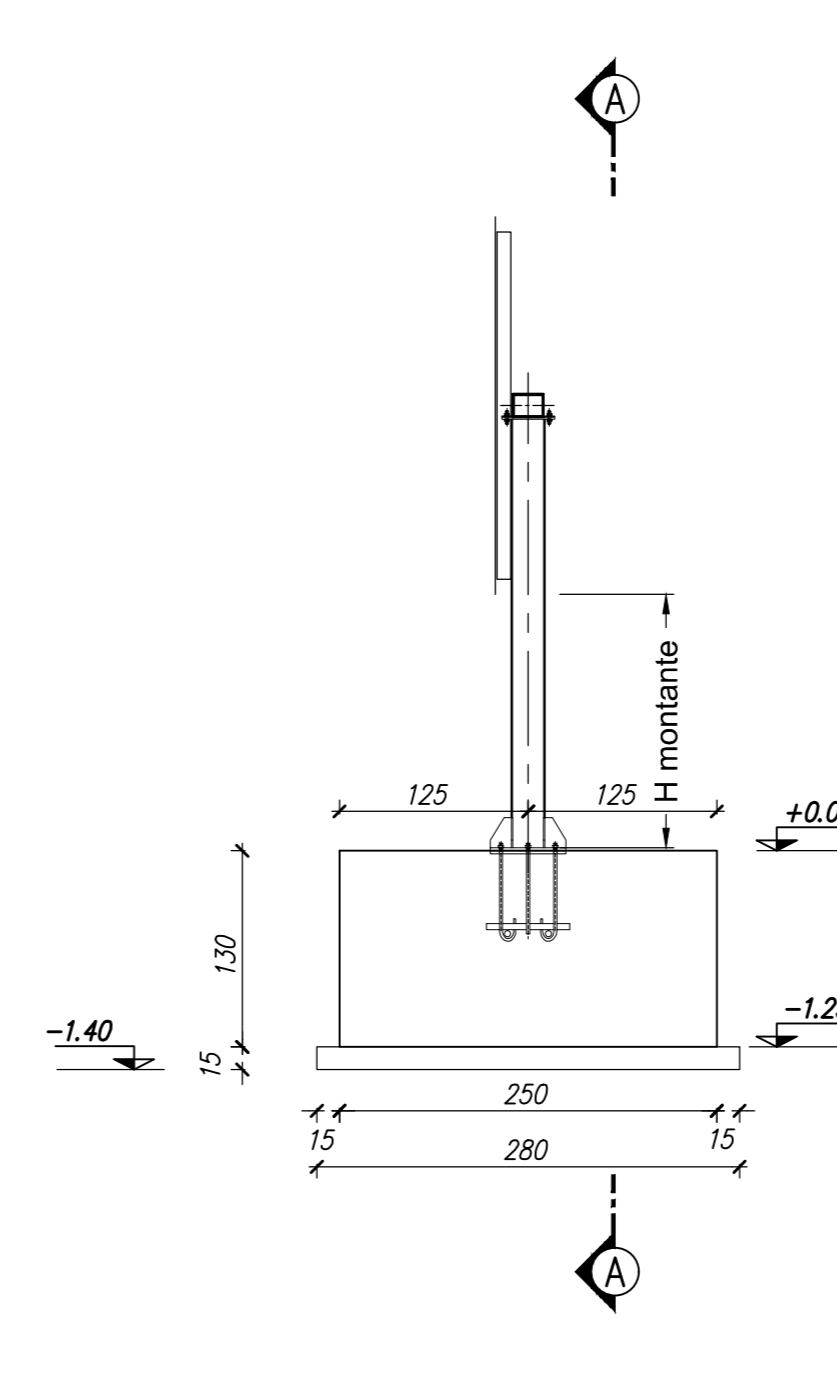
SEZIONE A-A
SCALA 1:50



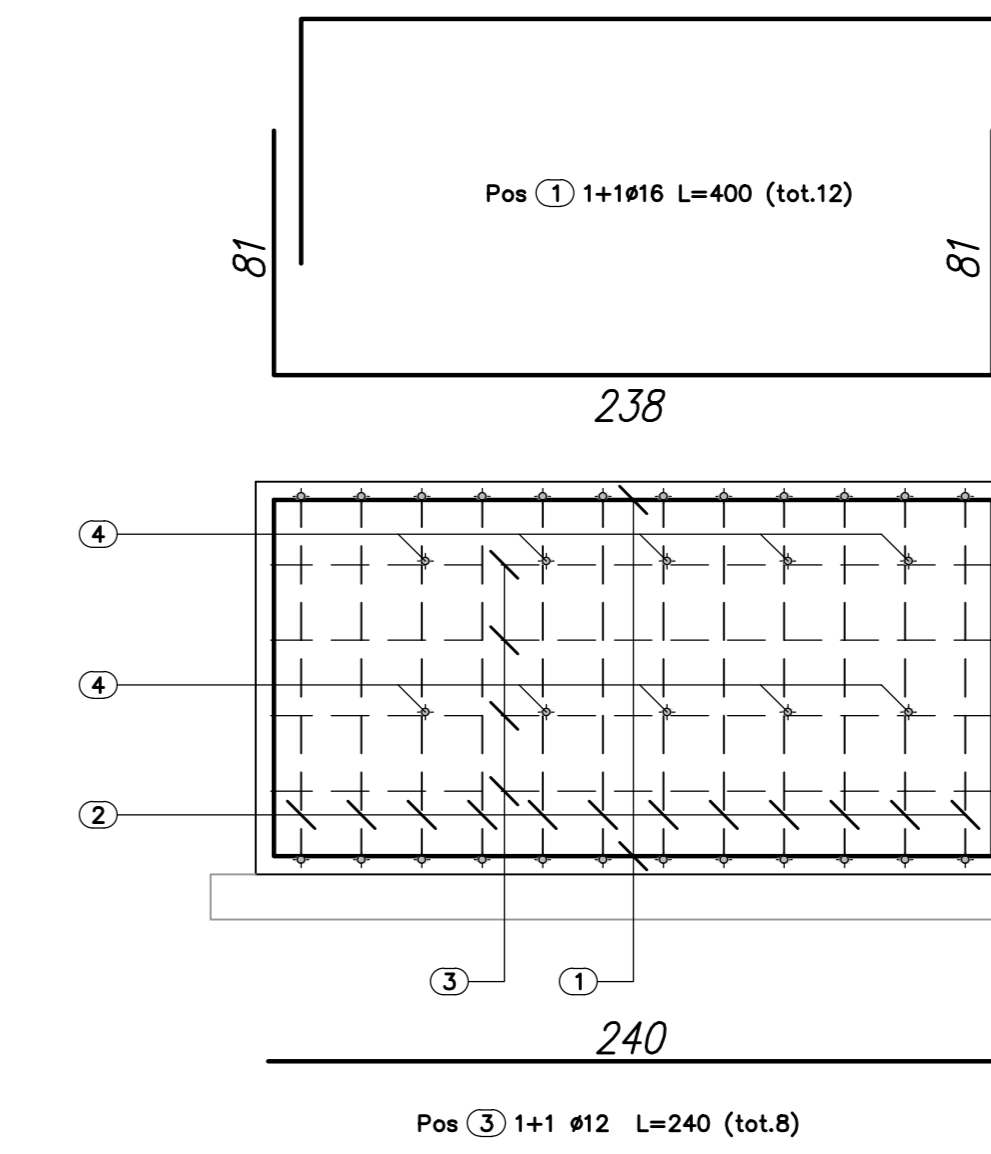
ARMATURA - SEZIONE A-A
SCALA 1:25



SEZIONE B-B
SCALA 1:50

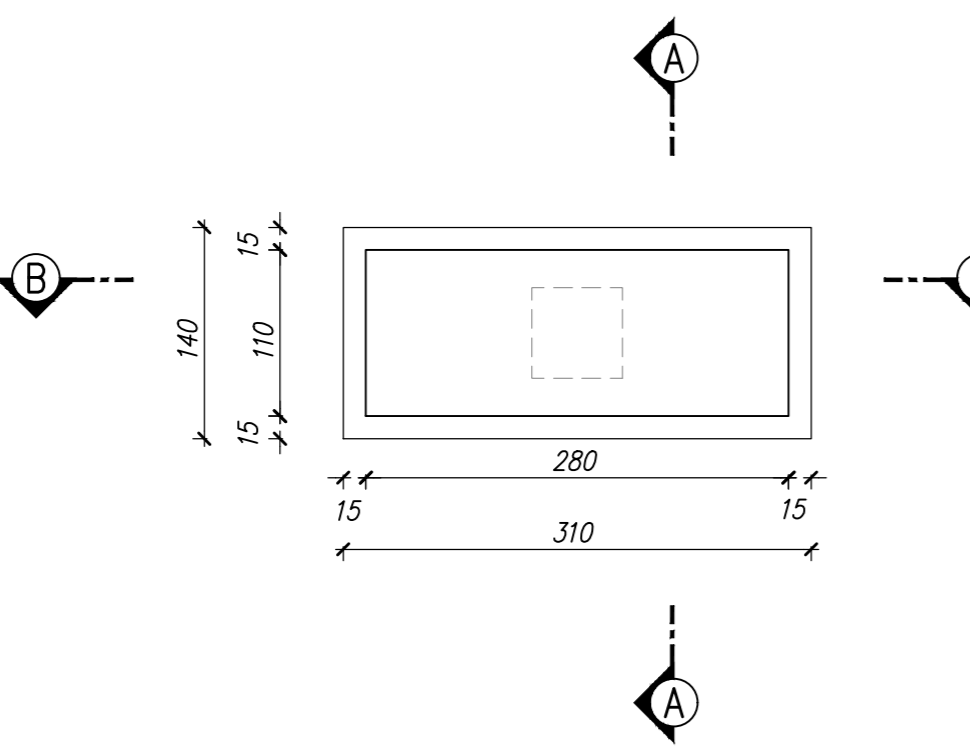


ARMATURA - SEZIONE B-B
SCALA 1:25

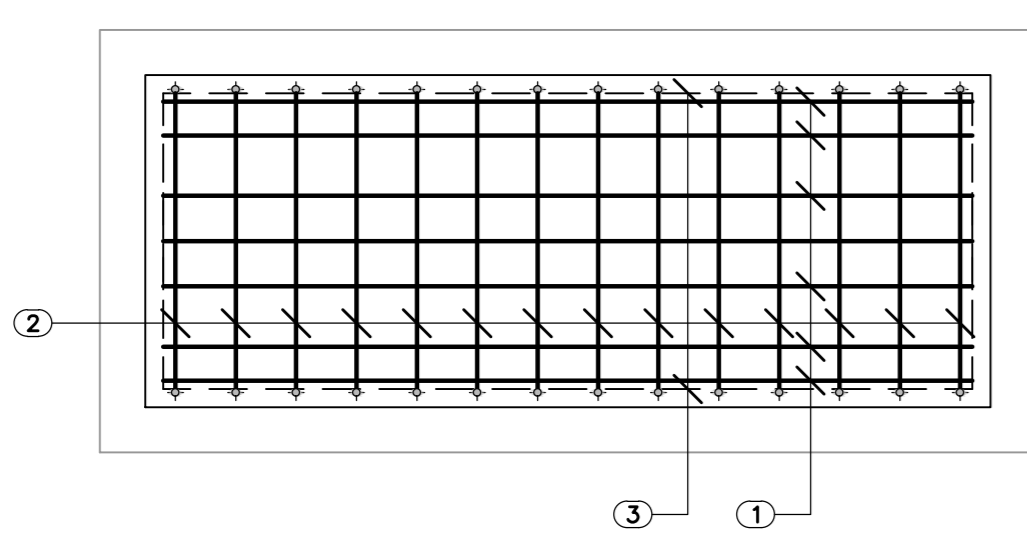


Diametro [mm]	pos	Lung [cm]	n	Peso [kg]
16	1	400	14	88.3
12	2	500	14	62.1
12	3	400	10	35.5
12	4	120	12	12.8
Tot kg				198.7

CARPENTERIA FONDAZIONE
SCALA 1:50

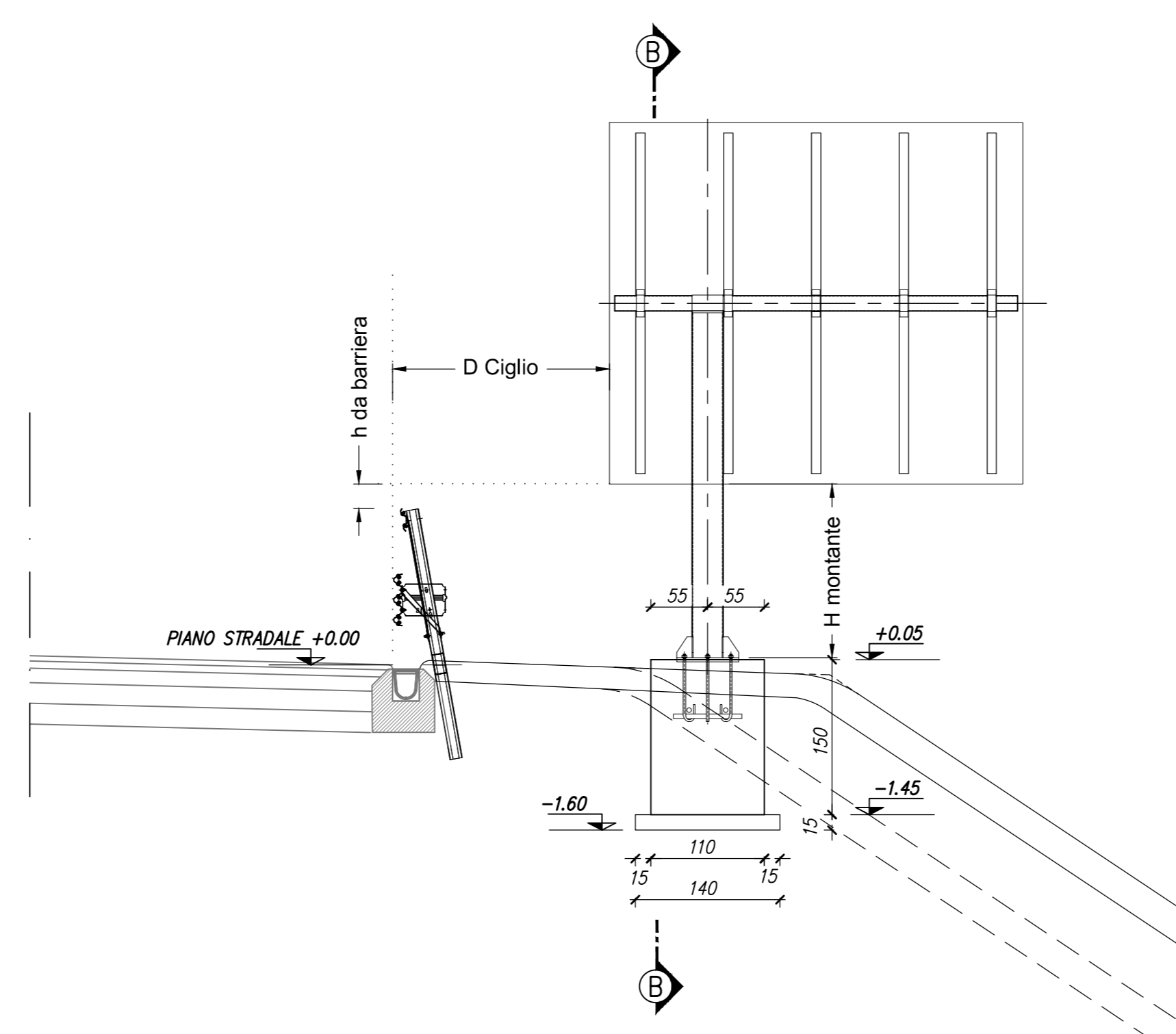


ARMATURA FONDAZIONE - PIANTA
SCALA 1:25

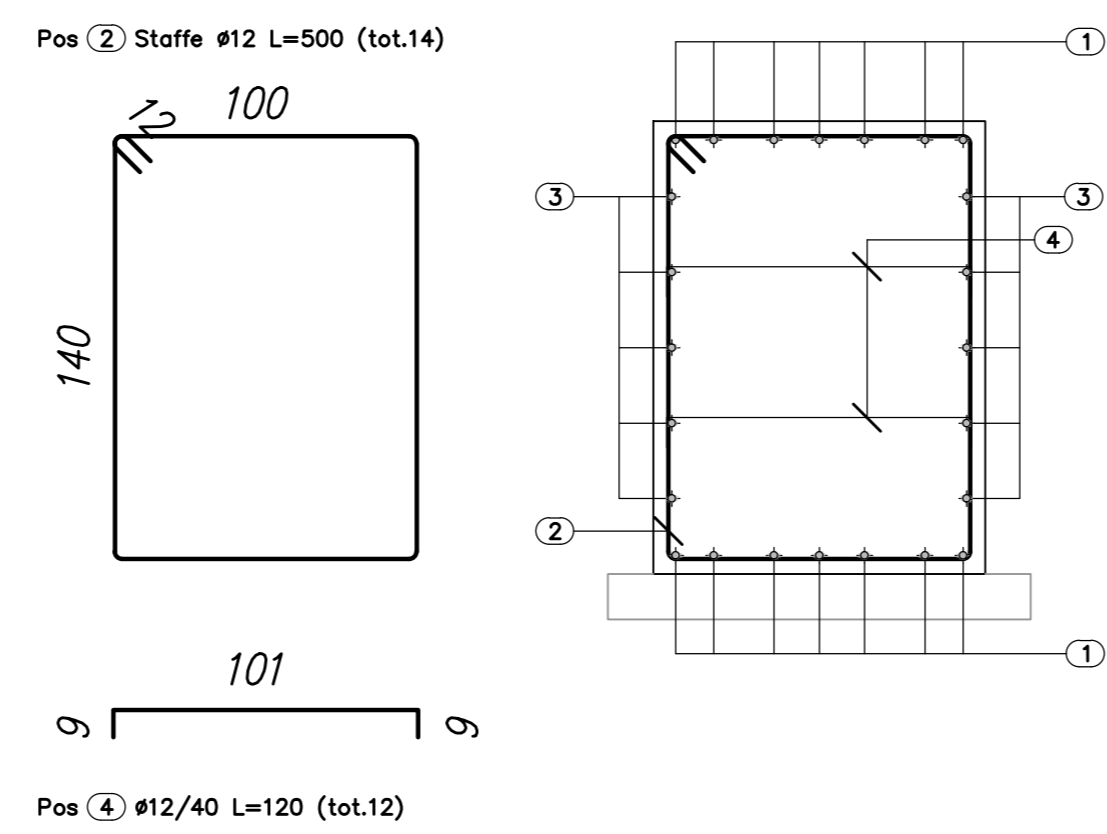


MONOPALO TIPO "B"
cartello da 10 a 14 mq

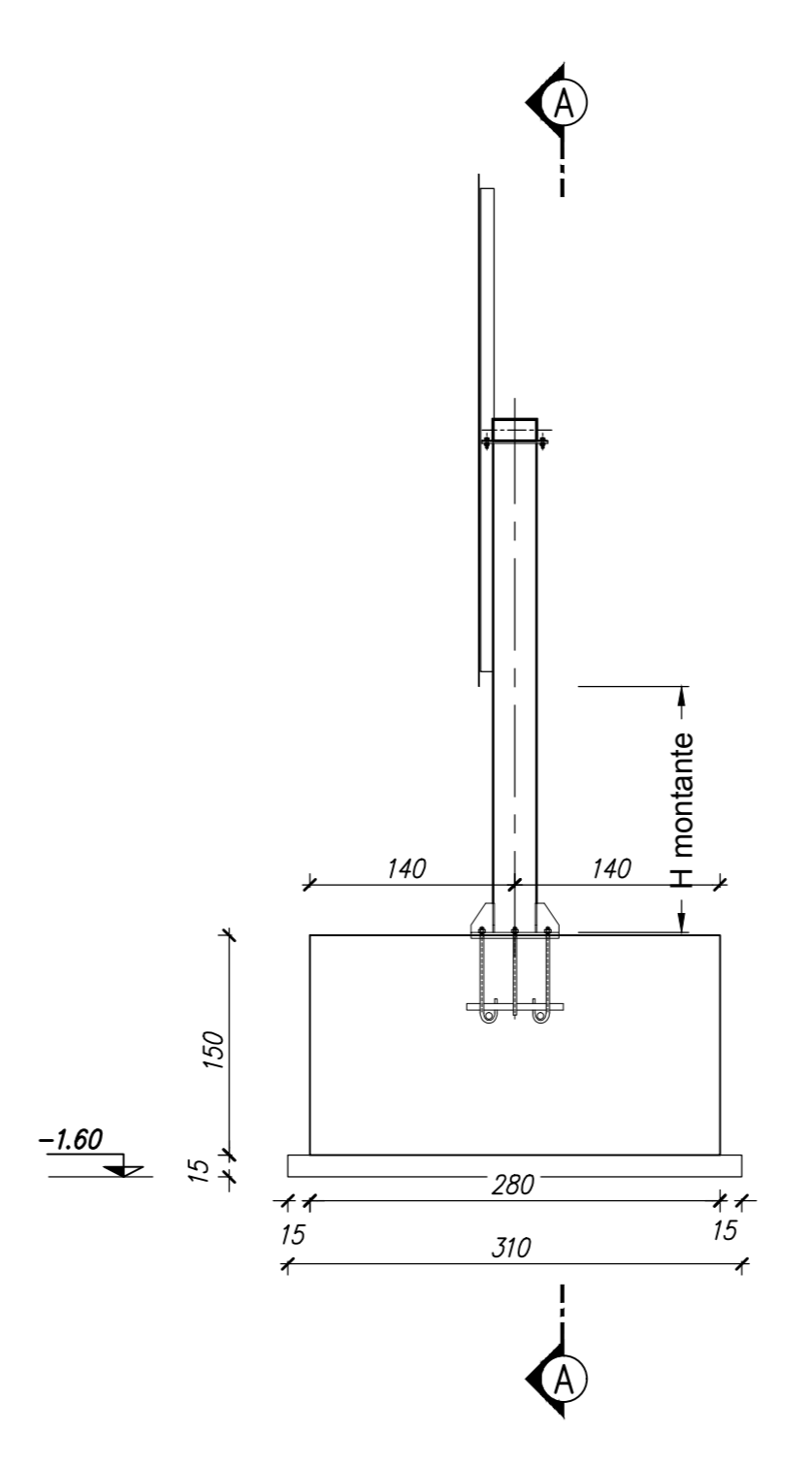
SEZIONE A-A
SCALA 1:50



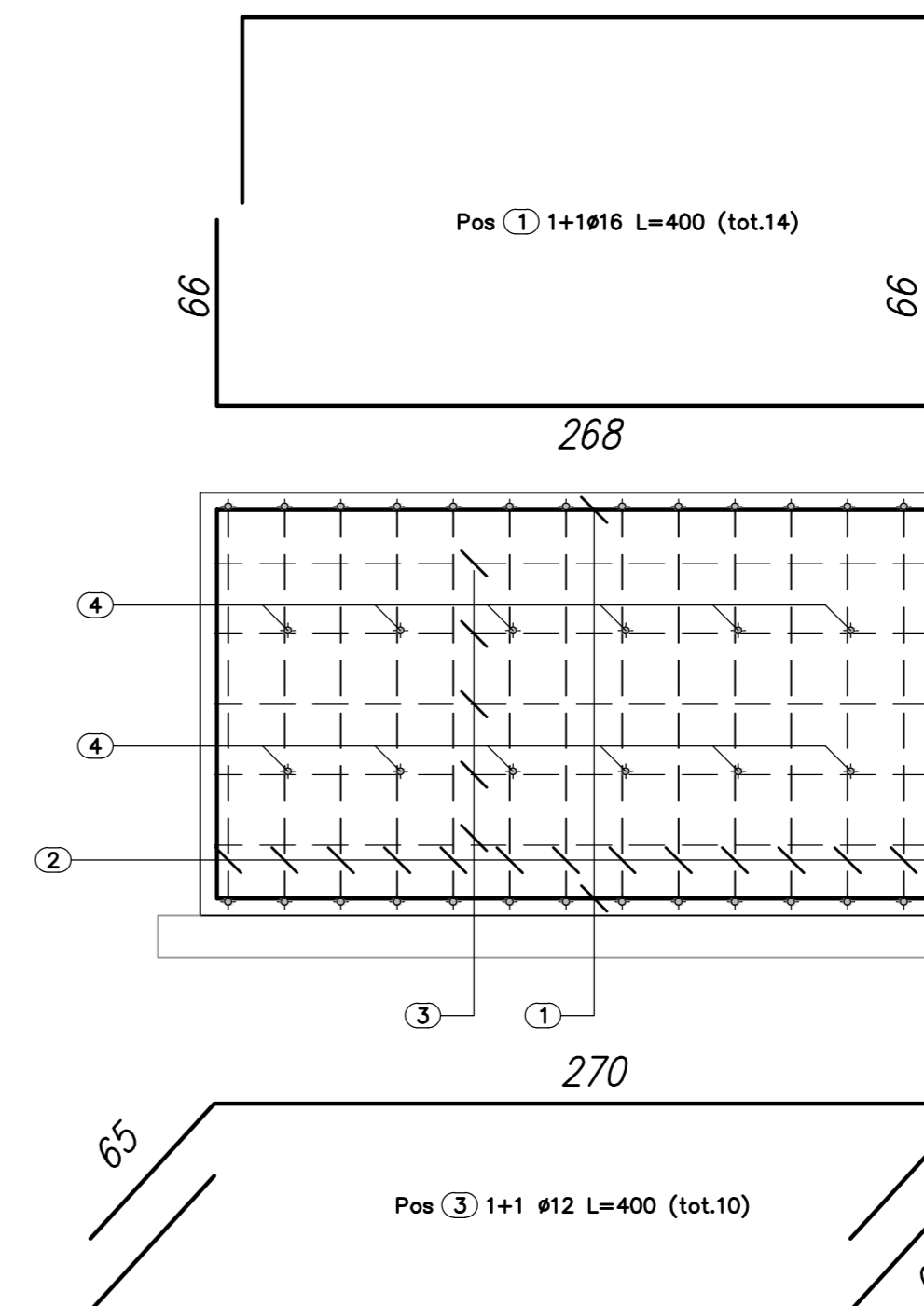
ARMATURA - SEZIONE A-A
SCALA 1:25



SEZIONE B-B
SCALA 1:50



ARMATURA - SEZIONE B-B
SCALA 1:25



MAGRONE DI PULIZIA E LIVELLAMENTO

- CLASSE DI RESISTENZA : C12/15
- CONTENUTO MIN. CEMENTO : 150 kg/mc

FONDAZIONE IN OPERA

- CLASSE DI RESISTENZA : C25/30
- CLASSE DI CONSISTENZA SLUMP : S4/S5
- MAX DIMENSIONE AGGREGATO : 30 mm
- CONTENUTO MIN. CEMENTO : 300 kg/mc
- CLASSE DI ESPOSIZIONE : XC2
- COPRIFERRO : C = 40 mm

ACCIAIO D'ARMATURA

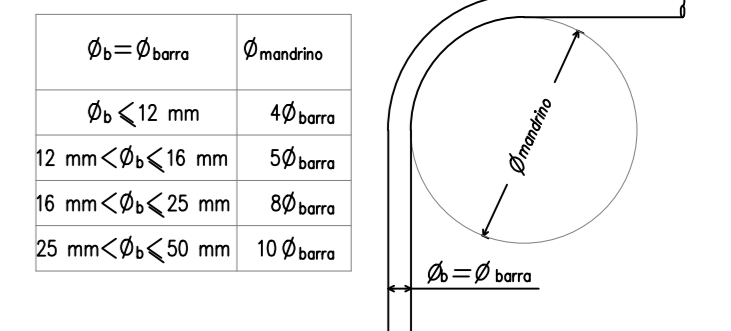
- ACCIAIO PER CEMENTO ARMATO B450 C

ACCIAIO CARPENTERIA

- ACCIAIO PER TUBO D'ARMATURA S355J0

MALTA MICROPALI

- Rapporto acqua/cemento < 0.5 - Rck > 30 MPa - Cemento 600 kg/mc di impasto - Fluidificanti non creati ed eventuale bentonite < 4% del peso del cemento - Aggregato malte di iniezione costituito da sabbia fine lavata



MATRICE DI REVISIONE

REV	DATA	DESCRIZIONE MODIFICA

N.B. LA TAVOLA SOSTITUISCE QUELLA RELATIVA AL CODICE [] - [] - [] - [] - [] - [] DEL PROGETTO ESECUTIVO

COLLEGAMENTO AUTOSTRADALE DALMINE - COMO - VARESE - VALICO DEL GAGGIOLO E OPERE AD ESSO CONNESSE
TRATTE B1, B2, C, D, TRA 13+14, GREENWAY AS BUILT
TRATTA B1 - SVINCOLO DI LOMAZZO (da Pk - 0+850 a Pk +1+800)
SICUREZZA STRADALE STRUTTURALE SEGNALETICA CARPENTERIA E ARMATURA FONDAZIONI CARTELLI MONOPALO

IDENTIFICAZIONE ELABORATO	IMPRESA
CONTORE AUTOSTRADALE Direzione Provinciale V.le dell'Industria, 1 20133 Milano Tel. 02/574911 Fax 02/574912	AGGIORNAMENTO TEMPORANEO IMPRESE Direzione Provinciale V.le dell'Industria, 1 20133 Milano Tel. 02/574911 Fax 02/574912
PROGETTISTA STRABAG A.S. Via S. Felice, 1 20133 Milano Tel. 02/574911 Fax 02/574912	Imprenditore STRABAG A.S. Via S. Felice, 1 20133 Milano Tel. 02/574911 Fax 02/574912
PROGETTISTA - PROGETTO ESECUTIVO DI DETTAGLIO STRABAG A.S. Via S. Felice, 1 20133 Milano Tel. 02/574911 Fax 02/574912	Imprenditore STRABAG A.S. Via S. Felice, 1 20133 Milano Tel. 02/574911 Fax 02/574912
CONCEDENTE Direzione Provinciale V.le dell'Industria, 1 20133 Milano Tel. 02/574911 Fax 02/574912	Imprenditore STRABAG A.S. Via S. Felice, 1 20133 Milano Tel. 02/574911 Fax 02/574912
ELABORAZIONE PROGETTUALE Direzione Provinciale V.le dell'Industria, 1 20133 Milano Tel. 02/574911 Fax 02/574912	Imprenditore STRABAG A.S. Via S. Felice, 1 20133 Milano Tel. 02/574911 Fax 02/574912

Redatto: Peruzzi Verificato: Di Sero Approvato: Possati