

MATRICE DI REVISIONE

REV	DATA	DESCRIZIONE MODIFICA
0		
1		
2		
3		
4		
5		

N.B.: LA TAVOLA SOSTITUISCE QUELLA RELATIVA AL CODICE DEL PROGETTO ESECUTIVO



COLLEGAMENTO AUTOSTRADALE
DALMINE - COMO - VARESE - VALICO DEL GAGGIOLO E OPERE AD ESSO CONNESSE
CODICE C.U.P. F11B06000270007
TRATTE B1, B2, C, D, TRVA13+14, GREENWAY

AS BUILT

TRATTA B1 - SVINCOLO DI LOMAZZO (da Pk -0+850 a Pk +1+800)
IMPIANTI
SVINCOLO LOMAZZO
QUADRI ELETTRICI DI ILLUMINAZIONE - SCHEMI UNIFILARI

IDENTIFICAZIONE ELABORATO

CODICE PROGETTO: F00107B

FASE PROGETTUALE	WBS							
	LOTTO	ZONA	OPERA	TRATTO D'OPERA	AMBITO	TIPO ELABORATO	PROGRESSIVO	REVISIONE
A	0	A0X	IE000	0	IM	DK	003	E

IMPRESA

RAGGRUPPAMENTO TEMPORANEO IMPRESE:

Mandataria	Mandante	Mandante	Mandante cooptata
STRABAG A.G.	GLF Grandi Lavori Fincosit S.p.A.	Impresa costruzioni Giuseppe Maltauro S.p.A.	STRABAG S.p.A.



Scala: -

DATA DESCRIZIONE REV

DATA	DESCRIZIONE	REV
Settembre 2014	Emissione	E

PROGETTISTA - PROGETTO ESECUTIVO DI DETTAGLIO

RAGGRUPPAMENTO TEMPORANEO PROGETTISTI:

Mandataria	Mandante	Mandante	Mandante
3TI PROGETTI ITALIA INGEGNERIA INTEGRATA S.p.A.	GP Ingegneria srl GESTIONE PROGETTI DI INGEGNERIA	CONTRONICI COOPERATIVI	Arch. Salvatore Vermiglio

CONCEDENTE



RESPONSABILE DI PROGETTO ED INCARICATO DELL'INTEGRAZIONE FRA LE VARIE PRESTAZIONI:

Ing. Alberto Cecchini



CONCESSIONARIO

Autostrada Pedemontana Lombarda
Direttore Tecnico: Ing. Enrico Arini
Referente Tecnico: Ing. Giuseppe Billanda

ELABORAZIONE PROGETTUALE

PROGETTISTA:
3TI PROGETTI ITALIA S.p.A.

3TI ITALIA S.p.A.
DIRETTORE TECNICO
Ing. Stefano Luca Fossati
Ordine degli Ingegneri
Provincia di Roma n. 20809

APPROVATO

Autostrada Pedemontana Lombarda
Il Direttore dei Lavori: Ing. Francesco Domanico

Redatto: Muzi

Verificato: Sperati

Approvato: Possati



IMPRESA INSTALLATRICE IMPIANTI

ELEF srl - Via Biron di Sopra 185 - 36100 Vicenza - Italia
tel. +39-0444-569588 (ra) fax +39-0444-570958
e-mail info@elef.it

AZIENDA CON SISTEMA QUALITA' CERTIFICATO SECONDO
UNI EN ISO 9001

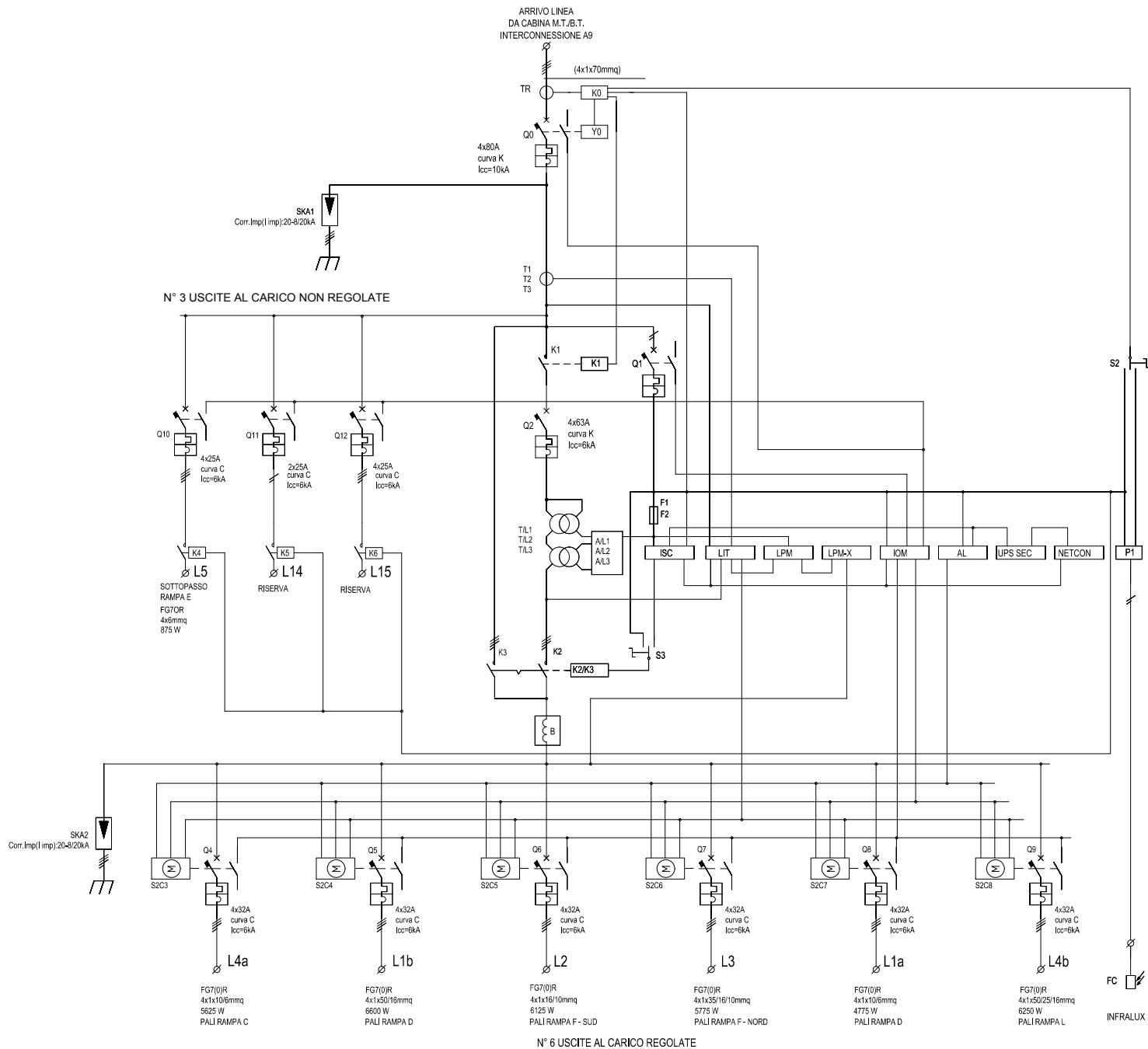
CODICE NORMATIVO	SEGNO GRAFICO	DESCRIZIONE	CODICE NORMATIVO	SEGNO GRAFICO	DESCRIZIONE	CODICE NORMATIVO	SEGNO GRAFICO	DESCRIZIONE	CODICE NORMATIVO	SEGNO GRAFICO	DESCRIZIONE
07-02-01		Contatto di chiusura	07-13-104		Interruttore di potenza ad apertura automatica, magnetotermico	06-09-10		Trasformatore di corrente Trasformatore di impulsi			Interruttore crepuscolare
07-02-03		Contatto di apertura				08-01-01		Strumento indicatore analogico V=voltmetro - A=amperometro			Analizzatore di rete
07-02-04		Contatto di scambio con interruzione momentanea				08-01-02		Strumento indicatore digitale V=voltmetro - A=amperometro			Selettore Automatico-0-Manuale
07-05-01 07-05-02		Contatto di chiusura ritardato alla chiusura	07-13-106		Interruttore di potenza ad apertura automatica, funzionante per corrente magnetotermica differenziale	08-01-03		Strumento integratore Wh=Contatore di energia elettrica h=Conta ore			
07-05-03 07-05-04		Contatto di apertura ritardato alla chiusura				08-08-01		Orologio (e orologio secondario) segnò generale			
07-07-01		Contatto di chiusura con comando manuale, segno generale				08-08-03		Orologio con contatto			
07-07-02		Contatto di chiusura, con comando a pulsante (a ritorno automatico)	07-15-01		Bobina di comando, segno generale				TIPOLOGIA DEI CAVI		
07-07-04		Contatto di chiusura, con comando rotativo (senza ritorno automatico)	07-15-08		Bobina di comando di un relè con ritardo all'attrazione	08-10-01		Lampada di segnalazione RD=rosso - YE=giallo GN=verde - BU=blu - WH=bianco	CAVI BASSA TENSIONE		
07-11-05		Commutatore a 2 vie e 3 posizioni con posizione centrale di apertura	07-15-19		Bobina di comando di un relè a rimanenza (passo-passo)	11-14-12		Pulsante ad accesso protetto (con coperchio di vetro, ecc.)	SIGLA	DESCRIZIONE	
07-08-01		Contatto di posizione di chiusura (fine corsa)	07-15-21		Dispositivo di comando di un relè termico	06-14-06		Convertitore reversibile alternata - continua	N07V-K	Conduttore unipolare a corda flessibile con isolamento in PVC qualità R2, tensione nominale 450/750V, non	
07-08-02		Contatto di posizione di apertura (fine corsa)	07-17-01		Relè a mancanza di tensione	06-15-02		Batteria di accumulatore o di pile	FROR	Conduttore multipolare a corda flessibile con isolamento in PVC qualità TI2, tensione nominale 450/750V, non propagante l'incendio (CEI 20-22 II).	
07-09-01		Contatto di chiusura sensibile alla temperatura	07-21-01		Fusibile (segno generale)			Conduttore di fase	FG7(O)R	Conduttore uni/multipolare a corda flessibile con isolamento in gomma HEPR ad alto modulo, tensione nominale 0,6/1kV, guaina in PVC qualità Rz, non propagante l'incendio (CEI 20-22 II).	
07-09-02		Contatto di apertura sensibile alla temperatura	07-21-08		Sezionatore con fusibile incorporato	11-11-01		Conduttore di neutro	N1VV-K	Conduttore uni/multipolare a corda flessibile con isolamento in PVC qualità R2, tensione nominale 0,6/1kV, guaina in PVC qualità Rz, non propagante l'incendio (CEI 20-22 II).	
07-09-03		Contatto di chiusura di relè termico	07-21-09		Interruttore di manovra-sezionatore con fusibile incorporato	11-11-02		Conduttore di protezione	FG7(O)M1	Conduttore uni/multipolare a corda flessibile con isolamento con gomma HEPR ad alto modulo, guaina termoplastica speciale di qualità M1, tensione nominale 0,6/1kV, a bassissima emissione di gas tossici (CEI 20-37 e CEI 20-38), non propagante la fiamma (CEI 20-35) e non propagante l'incendio (CEI 20-22 II e CEI 20-22 III).	
07-09-10		Contatto di apertura di relè termico	07-22-03		Scaricatore	11-11-06		Conduttura trifase e conduttore di neutro	RF 31-22	Conduttore a corda flessibile stagnato con barriera ignifuga, isolamento elastomerico reticolato di qualità G10, guaina termoplastica speciale di qualità M1, resistente al fuoco (CEI 20-36) e non propagante l'incendio (CEI 20-22 II e CEI 20-22 III).	
07-13-02		Contattore (contatto di chiusura)	04-02-01		Condensatore (segno generale)	11-11-08		Conduttura monofase	CAVI MEDIA TENSIONE		
07-13-06		Sezionatore	06-10-01		Trasformatore monofase di sicurezza a due avvolgimenti	11-11-09		Conduttura trifase	SIGLA	DESCRIZIONE	
07-13-08		Interruttore di manovra-sezionatore	06-10-01		Trasformatore monofase a due avvolgimenti con schermo	02-15-01		Terra	RG7H1R	Cavo unipolare con conduttore a corda rotonda in rame stagnato isolato con gomma G7, schermo a fili di rame rosso, guaina esterna in PVC qualità Rz.	
07-13-101		Interruttore di potenza ad apertura automatica	06-10-01		Trasformatore monofase a due avvolgimenti con schermo			Terminale o morsetto	RG7H1OR	Cavo multipolare con conduttori a corda rotonda in rame stagnato isolati con gomma G7, schermo a nastri di rame su ogni anima, riempitivo in materiale non igroscopico, guaina esterna in PVC qualità Rz.	
07-13-103		Interruttore di potenza ad apertura automatica, funzionante per corrente differenziale			Commutatore CV=voltmetrico - CA=amperometrico			Connessione tra conduttori	RG7OZR RG7H1OZR	Cavo multipolare con conduttori a corda rotonda in rame stagnato isolati con gomma G7, schermo a nastri di rame su ogni anima, riempitivo in materiale non igroscopico, armatura a piattine di acciaio zincato, guaina esterna in PVC qualità Rz.	
								Blocco porta	ARG7H1RX	Cavo multipolare con conduttore a corda rotonda in alluminio isolato con gomma G7, schermo a fili di rame rosso, guaina esterna in PVC qualità Rz, tensione nominale 12/20kV.	
								Blocco chiave			

**SVINCOLO LOMAZZO
QUADRO ELETTRICO DI ILLUMINAZIONE**

TABELLE DI POSA DEI CONDUTTORI SECONDO LA NORMA CEI-UNEL 35024/1

	CAVI UNIPOLARI		18 - Cavi unipolari su isolatori		71 - Cavi unipolari senza guaina posati con elementi scanalati		17 - Cavi multipolari sospesi a od incorporati in fili o corde di supporto	
A	1 - Cavi unipolari senza guaina in tubi protettivi circolari posati entro muri termicamente isolati		21 - Cavi unipolari con guaina in cavità di strutture		72 - Cavi unipolari senza guaina posati in canali provvisti di elementi di separazione		21 - Cavi multipolari in cavità di strutture	
	3 - Cavi unipolari senza guaina in tubi protettivi circolari posati su pareti		22 - Cavi unipolari senza guaina in tubi protettivi circolari posati in cavità di strutture		73 - Cavi unipolari senza guaina in tubi protettivi in stipiti di porte		22A - Cavi multipolari in tubi protettivi circolari posati in cavità di strutture	
B	3 - Cavi unipolari senza guaina in tubi protettivi circolari distanziati da pareti		22A - Cavi unipolari con guaina in tubi protettivi circolari posati in cavità di strutture		73 - Cavi unipolari con guaina posati in stipiti di porte		24A - Cavi multipolari in tubi protettivi non circolari annegati nella muratura	
	4 - Cavi unipolari senza guaina in tubi protettivi non circolari posati su pareti		23 - Cavi unipolari senza guaina in tubi protettivi non circolari posati in cavità di strutture		74 - Cavi unipolari senza guaina in tubi protettivi in stipiti di finestre		25 - Cavi multipolari posati in controsoffitti	
C	5 - Cavi unipolari senza guaina in tubi protettivi annegati nella muratura		24 - Cavi unipolari senza guaina in tubi protettivi non circolari annegati nella muratura		74 - Cavi unipolari con guaina posati in stipiti di finestre		25 - Cavi multipolari posati in pavimenti sopraelevati	
	11 - Cavi unipolari con guaina, con o senza armatura, posati su pareti		24A - Cavi unipolari con guaina in tubi protettivi non circolari annegati nella muratura		CAVI MULTIPOLARI		31 - Cavi multipolari in canali posati su parete con percorso orizzontale	
D	11 - Cavi unipolari con guaina, con o senza armatura, distanziati da pareti		25 - Cavi unipolari con guaina posati in controsoffitti		2 - cavi multipolari in tubi protettivi circolari posati entro muri termicamente isolati		32 - Cavi multipolari con guaina in canali posati su parete con percorso verticale	
	12 - Cavi unipolari con guaina, con o senza armatura, su passerelle non perforate		25 - Cavi unipolari con guaina posati in pavimenti sopraelevati		3A - Cavi multipolari in tubi protettivi circolari posati su pareti		33A - Cavi multipolari posati in canali incassati nel pavimento	
E	13 - Cavi unipolari con guaina, con o senza armatura, su passerelle perforate		31 - Cavi unipolari senza guaina o unipolari con guaina in canali posati su parete con percorso orizzontale		3A - Cavi multipolari in tubi protettivi circolari distanziati da pareti		34A - Cavi multipolari in canali sospesi	
	14 - Cavi unipolari con guaina, con o senza armatura, su mensole (cavi ravvicinati)		32 - Cavi unipolari senza guaina o unipolari con guaina in canali posati su parete con percorso verticale		4A - Cavi multipolari in tubi protettivi non circolari posati su pareti		43 - Cavi multipolari posati in cunicoli aperti o ventilati con percorso verticale o orizzontale	
F	14 - Cavi unipolari con guaina, con o senza armatura, su mensole (cavi distanziati su piano orizzontale)		33 - Cavi unipolari senza guaina posati in canali incassati nel pavimento		5A - cavi multipolari in tubi protettivi annegati nella muratura		51 - Cavi multipolari posati direttamente entro pareti termicamente isolate	
	14 - Cavi unipolari con guaina, con o senza armatura, su mensole (cavi distanziati su piano verticale)		34 - Cavi unipolari senza guaina in canali sospesi		11 - Cavi multipolari, con o senza armatura, posati su pareti		52 - Cavi multipolari posati direttamente nella muratura senza protezione meccanica aggiuntiva	
G	15 - Cavi unipolari con guaina, con o senza armatura, fissati da collari (cavi ravvicinati)		34A - Cavi unipolari con guaina in canali sospesi		11 - Cavi multipolari, con o senza armatura, distanziati da pareti		53 - Cavi multipolari posati nella muratura con protezione meccanica aggiuntiva	
	15 - Cavi unipolari con guaina, con o senza armatura, fissati da collari (cavi distanziati su piano orizzontale)		41 - Cavi unipolari senza guaina in tubi protettivi circolari posati entro cunicoli chiusi, con percorso orizzontale o verticale		11A - Cavi multipolari, con o senza armatura, fissati su soffitti		73 - Cavi multipolari in stipiti di porte	
H	15 - Cavi unipolari con guaina, con o senza armatura, fissati da collari (cavi distanziati su piano verticale)		42 - Cavi unipolari senza guaina in tubi protettivi circolari posati entro cunicoli ventilati incassati nel pavimento		12 - Cavi multipolari, con o senza armatura, su passerelle non perforate		74 - Cavi multipolari posati in stipiti di finestre	
	16 - Cavi unipolari con guaina, con o senza armatura, su passerelle a traversini (cavi ravvicinati)		43 - Cavi unipolari con guaina posati in cunicoli aperti o ventilati con percorso verticale o orizzontale		13 - Cavi multipolari, con o senza armatura, su passerelle perforate		TABELLE DI POSA DEI CONDUTTORI SECONDO LA NORMA CEI-UNEL 35026	
I	16 - Cavi unipolari con guaina, con o senza armatura, su passerelle a traversini (cavi distanziati su piano orizzontale)		51 - Cavi unipolari con guaina posati direttamente entro pareti termicamente isolate		14 - Cavi multipolari, con o senza armatura, su mensole		Cavi unipolari con guaina in tubi protettivi interrati (un cavo per tubo)	
	16 - Cavi unipolari con guaina, con o senza armatura, su passerelle a traversini (cavi distanziati su piano verticale)		52 - Cavi unipolari con guaina posati direttamente nella muratura senza protezione meccanica aggiuntiva		15 - Cavi multipolari, con o senza armatura, fissati da collari		61 - Cavi unipolari con guaina in tubi protettivi interrati	
J	17 - Cavi unipolari con guaina sospesi a, od incorporati, in fili o corde di supporto		53 - Cavi unipolari con guaina posati nella muratura con protezione meccanica aggiuntiva		16 - Cavi multipolari, con o senza armatura, su passerelle a traversini		61 - Cavi multipolari in tubi protettivi interrati	

QUADRO ELETTRICO ILLUMINAZIONE "QEA"



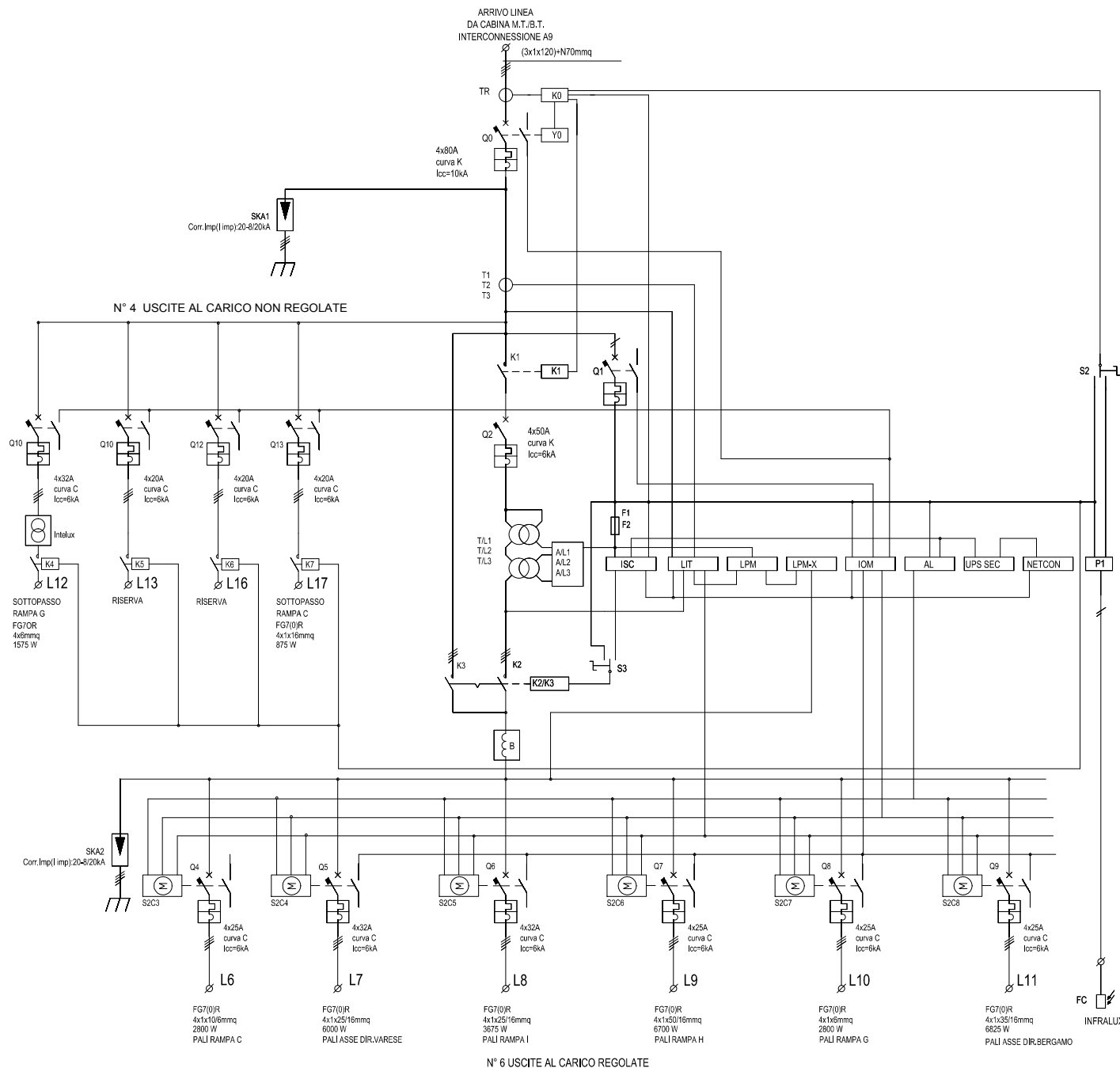
LEGENDA	
ISC	Alimentatore con leds di segnalazione
LIT	Modulo di gestione a microprocessore
MEM	Modulo teleselezione grandezze elettriche linee regolate
AL	Alimentatore 220/12Vdc
UPS SEC	Modulo UPS con batteria
GSM	Modem GSM dual-band
P1	Interruttore crepuscolare ad infrarossi Infralux
FC	Fotoresistenza crepuscolare ad infrarossi Infralux
Q0	Interruttore generale da 4x80A/K/icc=10kA
Q1	Interruttore circuiti ausiliari da 2x6A
Q2	Interruttore protezione regolatore da 4x63A
Q3 - Q9	Interruttori linee in uscita
K1	Contattore di linea
K2 - K3	Contattori scambio linea/by pass
K0	Differenziale a riarmo automatico con Id regolabile
TR	Toroido differenziale
Y0	Bobina di sgancio a lancio di corrente
T1 - T2 - T3	Trasformatori amperometrici generali 50/5A
F1 - F2	Fusibili protezione ausiliari
S2	Selettore accensione impianto aut/man
S3	Selettore comando By Pass aut/man
T/L1 - T/L2 - T/L3	Booster e autotrasformatori di regolazione
A/L1 - A/L2 - A/L3	Schede reti di regolazione
IOM1	Modulo espansione I/O
LPM	Modulo raccolta segnali LPS - LPC
LPM-X	Modulo onde convogliate
NETCOM	Modulo NETCOM
B	Bobine filtro
S2C3 - ... - S2Cn	Comando motorizzato

QUADRO ELETTRICO CON REGOLATORE DI TENSIONE DA 3x15,6kVA (3x68A) CON TELECONTROLLO E GESTIONE ALLARMI:
 - TENSIONE DI ACCENSIONE: 205V
 - TENSIONE REGIME SERALE: 210/220V
 - TENSIONE REGIME NOTTURNO: 170V
 CON TAMPONATURA DEL FONDO CON ELEMENTI ROXTEC AL FINE DI OTTENERE UN GRADO DI PROTEZIONE IP55

SVINCOLO LOMAZZO
 QUADRO ELETTRICO DI ILLUMINAZIONE - QEA

QUADRO	FOGLIO	SEGU
QUADRO ELETTRICO ILLUMINAZIONE "QEA"	05	06
TITOLO	TOT. FOGLI	
SCHEMA UNIFILARE DI POTENZA	6	

QUADRO ELETTRICO ILLUMINAZIONE "QEB"



LEGENDA	
ISC	Alimentatore con leds di segnalazione
LIT	Modulo di gestione a microprocessore
MEM	Modulo teleselezione grandezze elettriche linee regolate
AL	Alimentatore 220/12Vdc
UPS SEC	Modulo UPS con batteria
GSM	Modem GSM dual-band
P1	Interruttore crepuscolare ad infrarossi Infralux
FC	Fotoresistenza crepuscolare ad infrarossi Infralux
Q0	Interruttore generale da 4x63A/K/icc=10kA
Q1	Interruttore circuiti ausiliari da 2x6A
Q2	Interruttore protezione regolatore da 4x50A
Q3 - Q11	Interruttori linee in uscita
K1	Contattore di linea
K2 - K3	Contattori scambio linea/by pass
K0	Differenziale a riarmo automatico con Id regolabile
TR	Toroidi differenziale
Y0	Bobina di sgancio a lancio di corrente
T1 - T2 - T3	Trasformatori amperometrici generali 50/5A
F1 - F2	Fusibili protezione ausiliari
S2	Selettore accensione impianto aut/man
S3	Selettore comando By Pass aut/man
T/L1 - T/L2 - T/L3	Booster e autotrasformatori di regolazione
AL1 - AL2 - AL3	Schede reti di regolazione
IOM1	Modulo espansione I/O
LPM	Modulo raccolta segnali LPS - LPC
LPM-X	Modulo onde convogliate
NETCOM	Modulo NETCOM
B	Bobine filtro
S2C3 - ... - S2Cn	Comando motorizzato

QUADRO ELETTRICO CON REGOLATORE DI TENSIONE DA 3x15,6kVA (3x68A) CON TELECONTROLLO E GESTIONE ALLARMI:
 - TENSIONE DI ACCENSIONE: 205V
 - TENSIONE REGIME SERALE: 210/220V
 - TENSIONE REGIME NOTTURNO: 170V
 CON TAMPONATURA DEL FONDO CON ELEMENTI ROXTEC AL FINE DI OTTENERE UN GRADO DI PROTEZIONE IP55