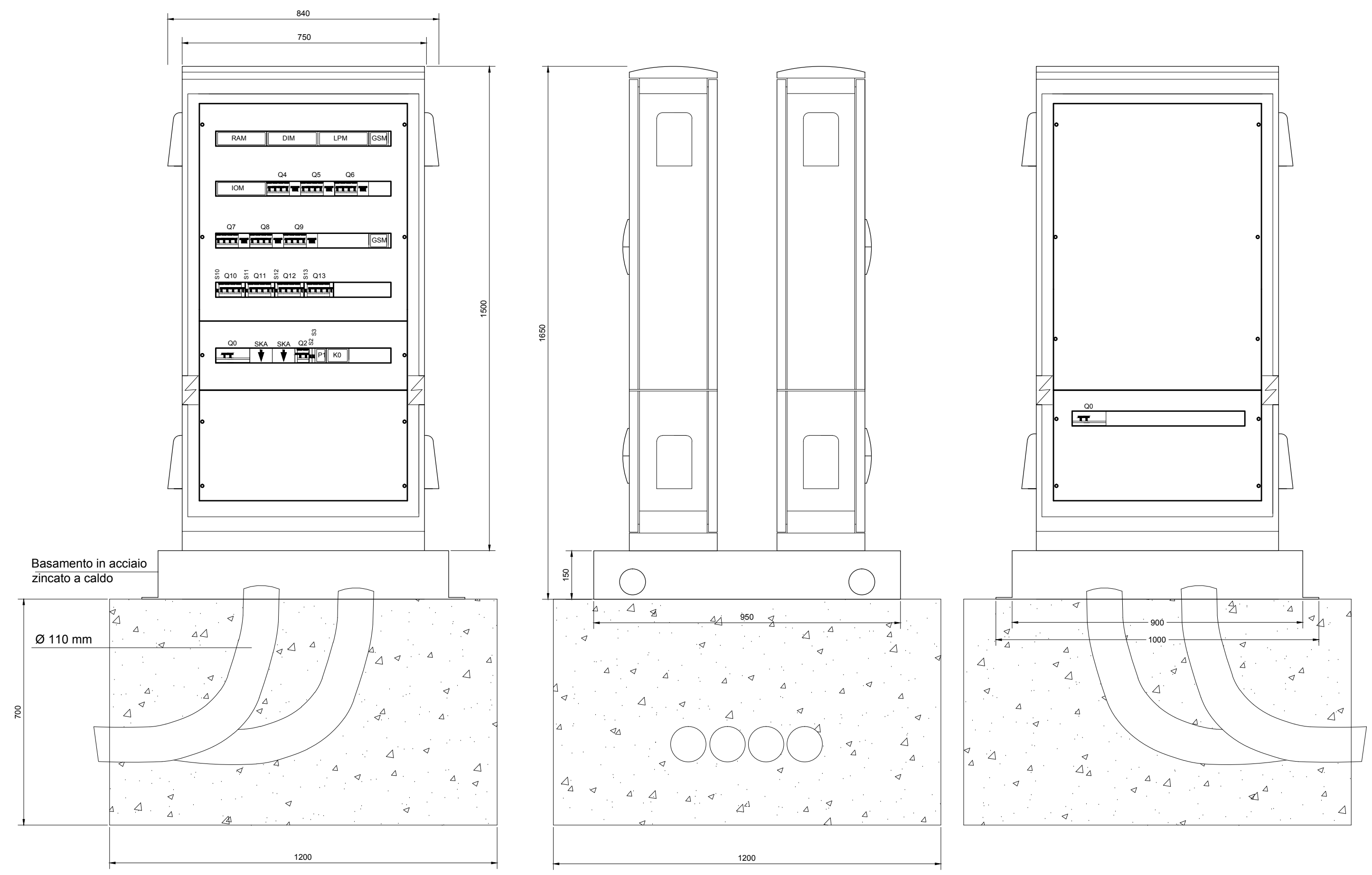


QEA E QEB

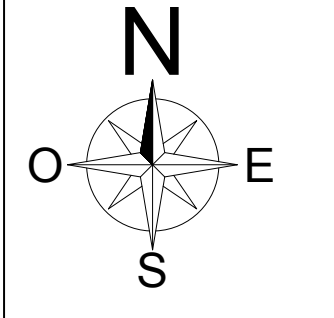
VISTA ANTERIORE

VISTA LATERALE

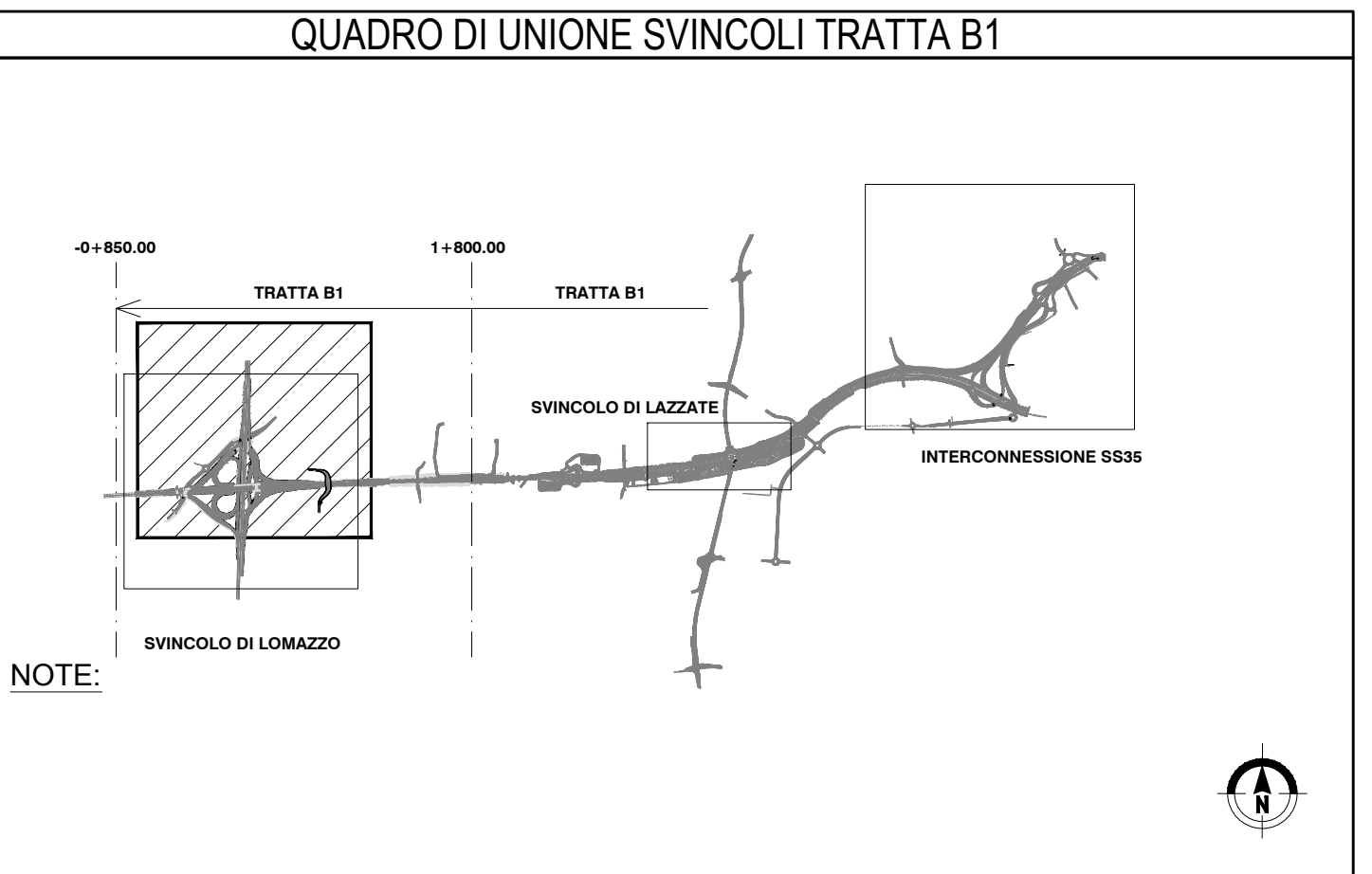
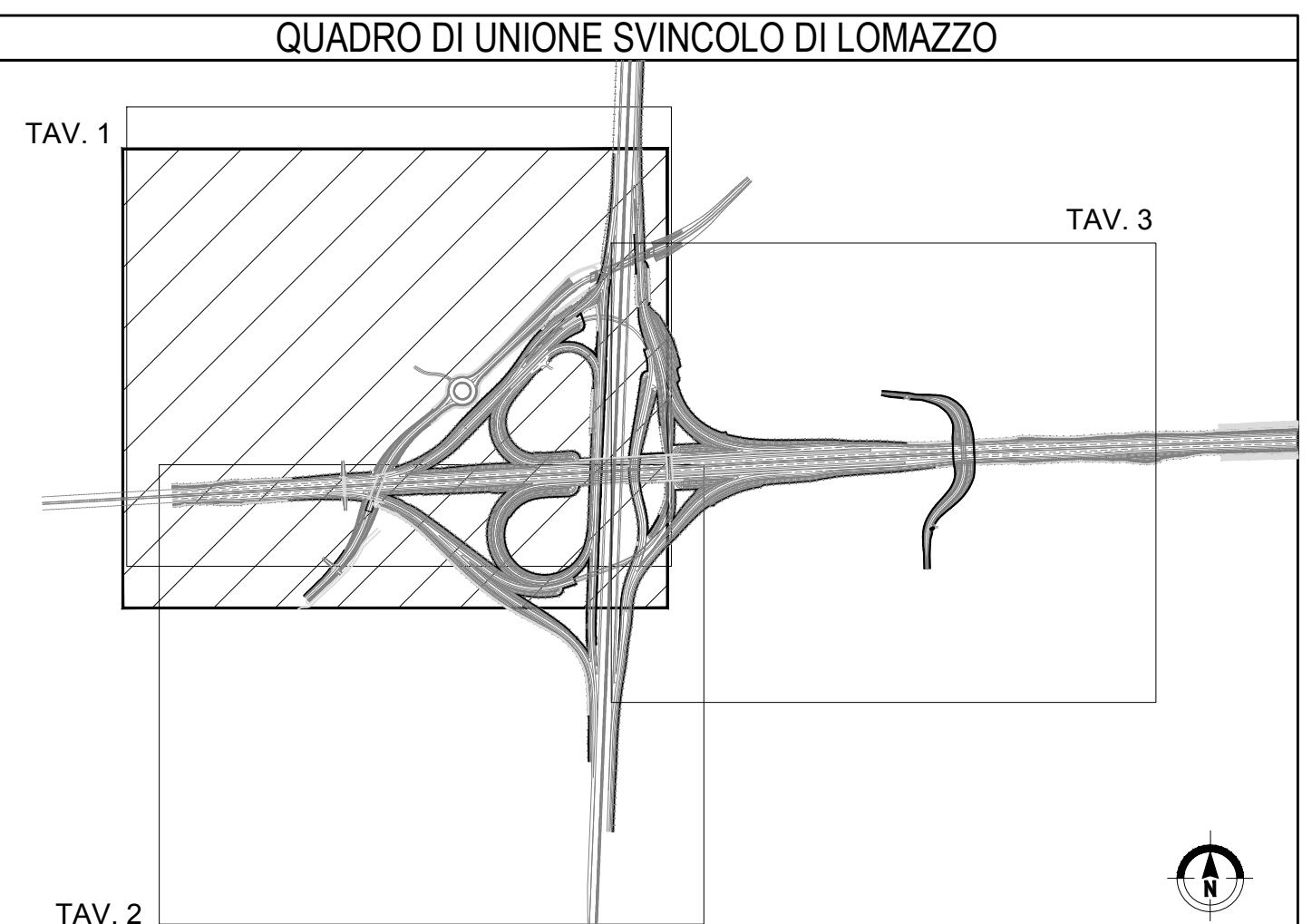
VISTA POSTERIORE



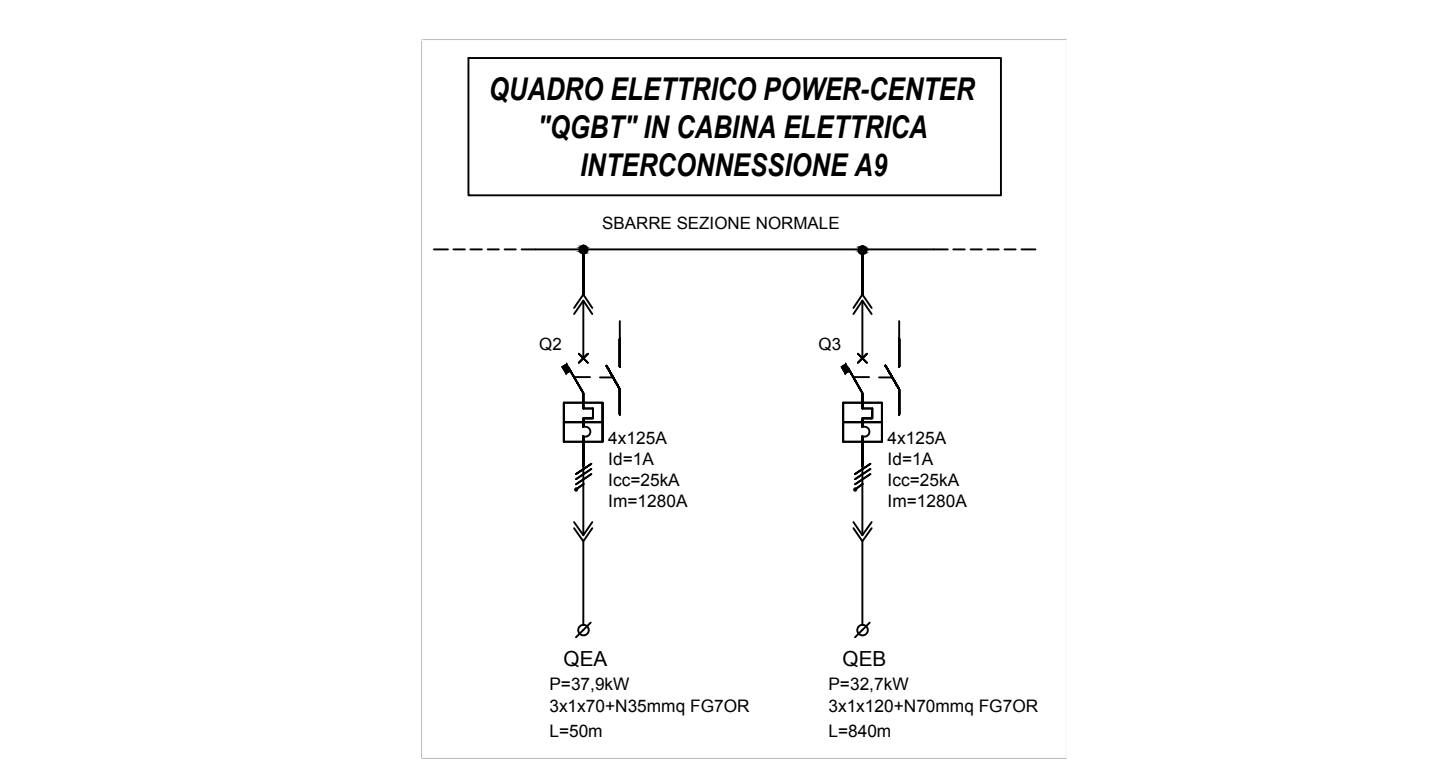
POTENZE QUADRI ELETTRICI - QEA : 3x15,6 KVA 3x68A (TRIFASE) - QEB : 3x15,6 KVA 3x68A (TRIFASE)



LEGGENDA SIMBOLI. Table listing symbols for electrical equipment such as lighting points (TIPO A10, A40, A11, S2), power cabinets (QEA, QEB), and various types of cables and conduits. Includes descriptions for each symbol.



NOTE: A. Effettuare linee di collegamento con cavo tipo FG7(O/R) 2x2,5 mmq per interazione sonde... B. Tutte le derivazioni delle linee principali dovranno essere effettuate con mufolo isolato in gel dielettrico IP68... C. L'impianto dovrà essere realizzato con componenti in esecuzione a doppio isolamento.



INDICATORE CAVIDOTTI PRINCIPALI. Table with columns for TIPO (Type), POSA (Installation), DIMENSIONI (Dimensions), and NOTE (Notes). Lists different types of conduits and their specifications.

INDICATORE CAVI ELETTRICI. Table with columns for SIGLA CIRCUITO (Circuit Code), TIPO CAVO (Cable Type), SEZIONE CAVO (Cable Section), and QUADRO (Cabinet). Lists electrical circuits and their corresponding cable types and sections.

ALIMENTAZIONE QUADRO ELETTRICO "QEA" DA CABINA MT/BT SVINCOLO LOMAZZO. Table listing power lines (Linea L1a to L1e) with their respective cable types, sections, and power ratings.

ALIMENTAZIONE QUADRO ELETTRICO "QEB" DA CABINA MT/BT SVINCOLO LOMAZZO. Table listing power lines (Linea L6 to L17) with their respective cable types, sections, and power ratings.

LEGGENDA SIMBOLI CABINA AGGOTTAMENTO. Table listing symbols for power cabinet components like cables and busbars, with descriptions.

ELF ELEF s.r.l. Via Biron di Sopra 185 - 36100 Vicenza - Italia. Tel: +39-0444-665588 (rag) fax: +39-0444-570558. e-mail: info@elef.it

MATRICE DI REVISIONE. Table with columns for REV (Revision), DATA (Date), DESCRIZIONE MODIFICA (Modification Description). Shows the revision history of the document.

COLLEGAMENTO AUTOSTRADALE DALMINE - COMO - VARESE - VALICO DEL GAGGIOLLO E OPERE AD ESSO CONNESSE. TRATTE B1, B2, C, D, TR1A13+14, GREENWAY. AS BUILT. SVINCOLO DI LOMAZZO. PLANIMETRIA CON UBICAZIONE VIE CAVO E PUNTI LUCE - TAV. 1 DI 3. Includes logos for STRABAG, MALTARO, and STABAG.