

## MATRICE DI REVISIONE

REV	DATA	DESCRIZIONE MODIFICA

N.B.: LA TAVOLA SOSTITUISCE QUELLA RELATIVA AL CODICE E               DEL PROGETTO ESECUTIVO



### COLLEGAMENTO AUTOSTRADALE DALMINE - COMO - VARESE - VALICO DEL GAGGIOLO E OPERE AD ESSO CONNESSE CODICE C.U.P. F11B06000270007 TRATTE B1, B2, C, D, TRVA13+14, GREENWAY

## AS BUILT

### TRATTA B1 - SVINCOLO DI LOMAZZO (da Pk -0+850 a Pk +1+800)

#### IMPIANTI

#### S.P.33 - SMALTIMENTO ACQUE E ILLUMINAZIONE SOTTOVIA SCHEMA ELETTRICO QUADRO CONTATORE ALIM. Q\_SOLLEVAMENTO SP33

#### IDENTIFICAZIONE ELABORATO

CODICE PROGETTO: F00107B

FASE PROGETTUALE	WBS							
	LOTTO	ZONA	OPERA	TRATTO D'OPERA	AMBITO	TIPO ELABORATO	PROGRESSIVO	REVISIONE
A	0	I01	IE003	0	IM	DK	003	E

Scala: -

#### DATA DESCRIZIONE REV

DATA	DESCRIZIONE	REV
Ottobre 2015	Emissione	E

#### CONCEDENTE



#### CONCESSIONARIO

**Autostada Pedemontana Lombarda**  
Direttore Tecnico:  
Ing. Enrico Arini  
Referente Tecnico:  
Ing. Giuseppe Bilancia

#### APPROVATO

**Autostada Pedemontana Lombarda**  
Il Direttore dei Lavori:  
Ing. Francesco Domanico

#### IMPRESA

##### RAGGRUPPAMENTO TEMPORANEO IMPRESE:

<i>Mandataria</i>	<i>Mandante</i>	<i>Mandante</i>	<i>Mandante cooptata</i>
STRABAG A.G.	GLF Grandi Lavori Fincosit S.p.A.	Impresa costruzioni Giuseppe Maltauro S.p.A.	STRABAG S.p.A.



#### PROGETTISTA - PROGETTO ESECUTIVO DI DETTAGLIO

##### RAGGRUPPAMENTO TEMPORANEO PROGETTISTI:

<i>Mandataria</i>	<i>Mandante</i>	<i>Mandante</i>	<i>Mandante</i>
3TI PROGETTI ITALIA INGEGNERIA INTEGRATA S.p.A.	GP Ingegneria srl GESTIONE PROGETTI DI INGEGNERIA	cooperativa cooperativa	Arch. Salvatore Vermiglio

#### RESPONSABILE DI PROGETTO ED INCARICATO DELL'INTEGRAZIONE FRA LE VARIE PRESTAZIONI:

Ing. Alberto Cecchini



#### ELABORAZIONE PROGETTUALE

##### PROGETTISTA:

3TI PROGETTI ITALIA S.p.A

**3TI ITALIA S.p.A.**  
DIRETTORE TECNICO  
Ing. Stefano Luca Possati  
Ordine degli Ingegneri  
Provincia di Roma n. 20809

Redatto: Soccio

Verificato: Sorge

Approvato: Possati

## CARATTERISTICHE PRINCIPALI DEL QUADRO

NORME DI RIFERIMENTO

CEI EN 60439/1

### CONDIZIONI AMBIENTALI

GRADO DI INQUINAMENTO	TEMPERATURA AMBIENTE
3	-5/+40°C
ALTITUDINE	
≤1000m s.l.m.	

### CARATTERISTICHE ELETTRICHE

TENSIONE NOMINALE D' ISOLAMENTO (Ui)	TENSIONE NOMINALE D' IMPIEGO (Ue)
500V	400V
FREQUENZA	CORRENTE NOMINALE SBARRE PRINCIPALI (In)
50Hz	63 A
CORRENTE DI C.C. TRIFASE (Ik)	CORRENTE MASSIMA DI PICCO
16 kA	32 kA
POTERE D'INTERRUZIONE (Icu)	POTERE DI CHIUSURA (Icm=Icu x n)
25 kA	50 kA

### CARATTERISTICHE MECCANICHE

GRADO DI PROTEZIONE ESTERNO	GRADO DI PROTEZIONE INTERNO
IP 55	IP 20
ACCESSIBILITA'	AMPLIABILITA'
ANTERIORE	/
PORTA FRONTALE	INGRESSO/USCITE
TRASPARENTE	BASSO
COLORE	ESECUZIONE
RAL 7040	FORMA 2a
MATERIALE	
TERMOPLASTICO	

## LEGENDA SIMBOLI

Simbolo	Descrizione
	Comando a motore elettrico
	Conduttura monofase con conduttore neutro
	Conduttura trifase con conduttore protezione e neutro
	Contat.di energ.att.per la mis.dell'energ.in un solo senso
	Sezionatore con fusibile incorporato
	Bobina di comando con 2 avvolg.separati, rappres.raggrupp.
	Interrutt. di pot.ad apert.autom.funz.per corr.magnetoter.differ.
	Contatto di scambio con interruzione momentanea
	Terminale o morsetto (030202v2)
	Terminale o morsetto (030202)

IMPIANTO

S.P. 33 - AUTOSTRADA PEDEMONTANA  
TRATTA B1 - SVINCOLO DI LOMAZZO

OGGETTO

CAB. A9 - Q\_CONT. ALIM. Q\_SOLL. SP33  
LEGENDA SIMBOLI - ELENCO REVISIONI

DISEG.	S.T.
VERIF.	U.S.
APPR.	G.C.

DISEGNO NR

04/QE/12-012

FILE Q\_CONTATORE.DWG

FOGLIO 2 DI 6

SEGUE 3

REV.	MODIFICA	DATA	RESP.
1			
2			

TABELLE DI POSA DEI CONDUTTORI SECONDO LA NORMA CEI-UNEL 35024/1

CAVI UNIPOLARI		18 - Cavi unipolari su isolatori	71 - Cavi unipolari senza guaina posati con elementi scanalati	17 - Cavi multipolari sospesi a od incorporati in fili o corde di supporto			
	1 - Cavi unipolari senza guaina in tubi protettivi circolari posati entro muri termicamente isolati		21 - Cavi unipolari con guaina in cavità di strutture		21 - Cavi multipolari in cavità di strutture		
	3 - Cavi unipolari senza guaina in tubi protettivi circolari posati su pareti		22 - Cavi unipolari senza guaina in tubi protettivi circolari posati in cavità di strutture		73 - Cavi unipolari senza guaina in tubi protettivi in stipiti di porte	22A - Cavi multipolari in tubi protettivi circolari posati in cavità di strutture	
	3 - Cavi unipolari senza guaina in tubi protettivi circolari distanziati da pareti		22A - Cavi unipolari con guaina in tubi protettivi circolari posati in cavità di strutture		73 - Cavi unipolari con guaina posati in stipiti di porte	24A - Cavi multipolari in tubi protettivi non circolari annegati nella muratura	
	4 - Cavi unipolari senza guaina in tubi protettivi non circolari posati su pareti		23 - Cavi unipolari senza guaina in tubi protettivi non circolari posati in cavità di strutture		74 - Cavi unipolari senza guaina in tubi protettivi in stipiti di finestre	25 - Cavi multipolari posati in controsoffitti	
	5 - Cavi unipolari senza guaina in tubi protettivi annegati nella muratura		24 - Cavi unipolari senza guaina in tubi protettivi non circolari annegati nella muratura		74 - Cavi unipolari con guaina posati in stipiti di finestre	25 - Cavi multipolari posati in pavimenti sopraelevati	
	11 - Cavi unipolari con guaina, con o senza armatura, posati su pareti		24A - Cavi unipolari con guaina in tubi protettivi non circolari annegati nella muratura	CAVI MULTIPOLARI			31 - Cavi multipolari in canali posati su parete con percorso orizzontale
	11 - Cavi unipolari con guaina, con o senza armatura, distanziati da pareti		25 - Cavi unipolari con guaina posati in controsoffitti		2 - cavi multipolari in tubi protettivi circolari posati entro muri termicamente isolati		32 - Cavi multipolari con guaina in canali posati su parete con percorso verticale
	12 - Cavi unipolari con guaina, con o senza armatura, su passerelle non perforate		25 - Cavi unipolari con guaina posati in pavimenti sopraelevati		3A - Cavi multipolari in tubi protettivi circolari posati su pareti		33A - Cavi multipolari posati in canali incassati nel pavimento
	13 - Cavi unipolari con guaina, con o senza armatura, su passerelle perforate		31 - Cavi unipolari senza guaina o unipolari con guaina in canali posati su parete con percorso orizzontale		3A - Cavi multipolari in tubi protettivi circolari distanziati da pareti		34A - Cavi multipolari in canali sospesi
	14 - Cavi unipolari con guaina, con o senza armatura, su mensole (cavi ravvicinati)		32 - Cavi unipolari senza guaina o unipolari con guaina in canali posati su parete con percorso verticale		4A - Cavi multipolari in tubi protettivi non circolari posati su pareti		43 - Cavi multipolari posati in cunicoli aperti o ventilati con percorso verticale o orizzontale
	14 - Cavi unipolari con guaina, con o senza armatura, su mensole (cavi distanziati su piano orizzontale)		33 - Cavi unipolari senza guaina posati in canali incassati nel pavimento		5A - cavi multipolari in tubi protettivi annegati nella muratura		51 - Cavi multipolari posati direttamente entro pareti termicamente isolate
	14 - Cavi unipolari con guaina, con o senza armatura, su mensole (cavi distanziati su piano verticale)		34 - Cavi unipolari senza guaina in canali sospesi		11 - Cavi multipolari, con o senza armatura, posati su pareti		52 - Cavi multipolari posati direttamente nella muratura senza protezione meccanica addizionale
	15 - Cavi unipolari con guaina, con o senza armatura, fissati da collari (cavi ravvicinati)		34A - Cavi unipolari con guaina in canali sospesi		11 - Cavi multipolari, con o senza armatura, distanziati da pareti		53 - Cavi multipolari posati nella muratura con protezione meccanica addizionale
	15 - Cavi unipolari con guaina, con o senza armatura, fissati da collari (cavi distanziati su piano orizzontale)		41 - Cavi unipolari senza guaina in tubi protettivi circolari posati entro cunicoli chiusi, con percorso orizzontale o verticale		11A - Cavi multipolari, con o senza armatura, fissati su soffitti		73 - Cavi multipolari in stipiti di porte
	15 - Cavi unipolari con guaina, con o senza armatura, fissati da collari (cavi distanziati su piano verticale)		42 - Cavi unipolari senza guaina in tubi protettivi circolari posati entro cunicoli ventilati incassati nel pavimento		12 - Cavi multipolari, con o senza armatura, su passerelle non perforate		74 - Cavi multipolari posati in stipiti di finestre
	16 - Cavi unipolari con guaina, con o senza armatura, su passerelle a traversini (cavi ravvicinati)		43 - Cavi unipolari con guaina posati in cunicoli aperti o ventilati con percorso verticale o orizzontale	TABELLE DI POSA DEI CONDUTTORI SECONDO LA NORMA CEI-UNEL 35026			
	16 - Cavi unipolari con guaina, con o senza armatura, su passerelle a traversini (cavi distanziati su piano orizzontale)		51 - Cavi unipolari con guaina posati direttamente entro pareti termicamente isolate		14 - Cavi multipolari, con o senza armatura, su mensole		Cavi unipolari con guaina in tubi protettivi interrati (un cavo per tubo)
	16 - Cavi unipolari con guaina, con o senza armatura, su passerelle a traversini (cavi distanziati su piano verticale)		52 - Cavi unipolari con guaina posati direttamente nella muratura senza protezione meccanica addizionale		15 - Cavi multipolari, con o senza armatura, fissati da collari		61 - Cavi unipolari con guaina in tubi protettivi interrati
	17 - Cavi unipolari con guaina sospesi a, od incorporati, in fili o corde di supporto		53 - Cavi unipolari con guaina posati nella muratura con protezione meccanica addizionale		16 - Cavi multipolari, con o senza armatura, su passerelle a traversini		61 - Cavi multipolari in tubi protettivi interrati

IMPIANTO

S.P. 33 – AUTOSTRADA PEDEMONTANA  
TRATTA B1 – SVINCOLO DI LOMAZZO

OGGETTO

CAB. A9 – Q\_CONT. ALIM. Q\_SOLL. SP33  
TABELLA POSA CONDUTTORI

DISEG. S.T.  
VERIF. U.S.  
APPR. G.C.

DISEGNO NR  
**04/QE/12-012**

FILE Q\_CONTATORE.DWG  
FOGLIO 3 DI 6  
SEGUE 4

REV.	MODIFICA	DATA	RESP.
1			
2			

1

2

3

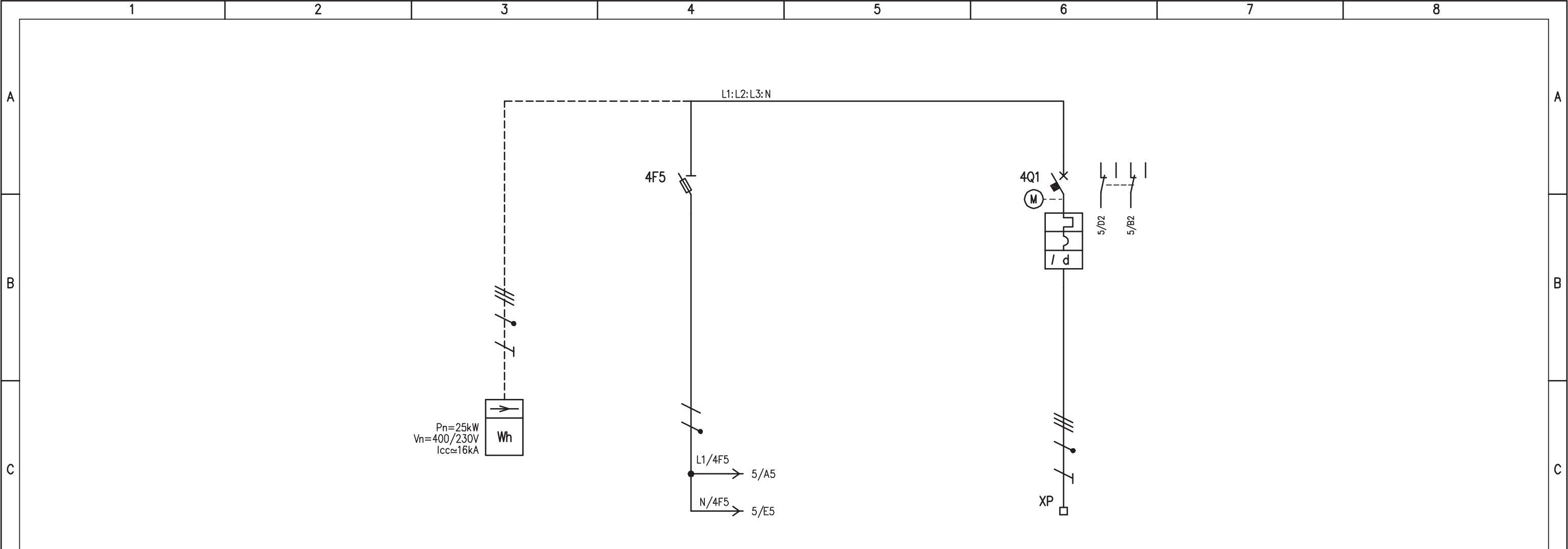
4

5

6

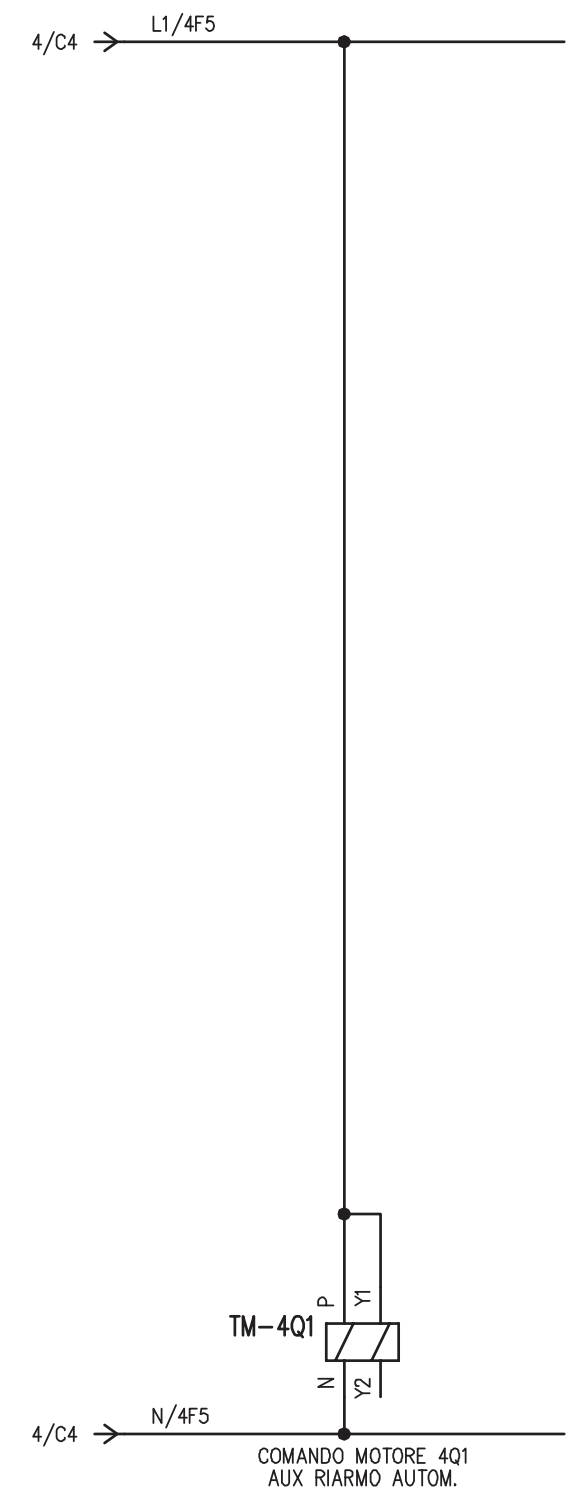
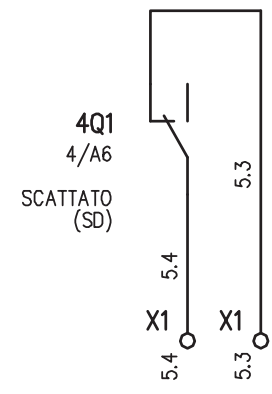
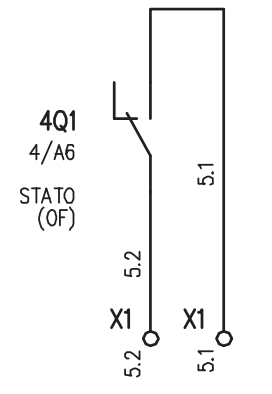
7

8



UTENZA	DENOMINAZIONE		ARRIVO LINEA	AUX DI QUADRO		ALIMENTAZIONE QUADRO SOLLEVAMENTO SP33	
	SIGLA			4F5		4Q1	
	TIPO	POTENZA TOT. kW		0,5		23	
	POTENZA kW	Ib A		230	2,4	400	42
	COEF. CONTEMP.	COS φ		1	0,9	1	0,8
INTERRUTTORE O SEZIONATORE	COSTRUTTORE		G. SCHNEIDER		G. SCHNEIDER		
	TIPO				ARA + ic60L + VIGI		
	N.POLI	In A			4	63	
	Ith A	Idn A			63	1 (As)	
	I <sub>m</sub> (o curva) A	P <sub>di</sub> kA			630 (C)	25	
FUSIBILE	TIPO		STI (2P) - 10,3x38				
	CALIBRO		gG / 6				
CONTATTORE	TIPO						
	In A	Pn kW					
RELE' TERMICO	TIPO						
	TARATURA		A				
LINEA DI POTENZA	TIPO CAVO				FG70R		
	FORMAZIONE				5G25		
	LUNGHEZZA		m		85		
	Iz		A				
	C.d.T. a In %	C.d.T. a Ib %					
	Zk mΩ	Zs mΩ					
	I <sub>k</sub> trifase/monof. kA	I <sub>k1</sub> fase/terra kA					
NUMERAZIONE MORSETTIERA		L1/4F5:N/4F5:PE		L1/4Q1:L2/4Q1:L3/4Q1:N/4Q1:PE			

IMPIANTO		OGGETTO		DISEG. S.T.		DISEGNO NR		FILE Q_CONTATORE.DWG	
S.P. 33 - AUTOSTRADA PEDEMONTANA		CAB. A9 - Q_CONT. ALIM. Q_SOLL. SP33		VERIF. U.S.		04/QE/12-012		FOGLIO 4 DI 6	
TRATTA B1 - SVINCOLO DI LOMAZZO		SCHEMA ELETTRICO DI POTENZA		APPR. G.C.				SEGUE 5	
REV.	MODIFICA	DATA	RESP.						



REV.	MODIFICA	DATA	RESP.
1			
2			

IMPIANTO  
S.P. 33 - AUTOSTRADA PEDEMONTANA  
TRATTA B1 - SVINCOLO DI LOMAZZO

OGGETTO  
CAB. A9 - Q\_CONT. ALIM. Q\_SOLL. SP33  
SCHEMA ELETTRICO AUSILIARIO

DISEG.	S.T.
VERIF.	U.S.
APPR.	G.C.

DISEGNO NR  
**04/QE/12-012**

FILE	Q_CONTATORE.DWG
FOGLIO	5 DI 6
SEGUE	6

1 2 3 4 5 6 7 8

A

A

B

B

C

C

D

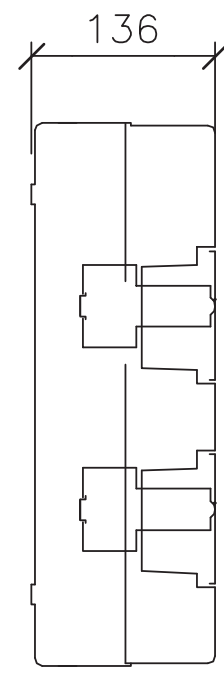
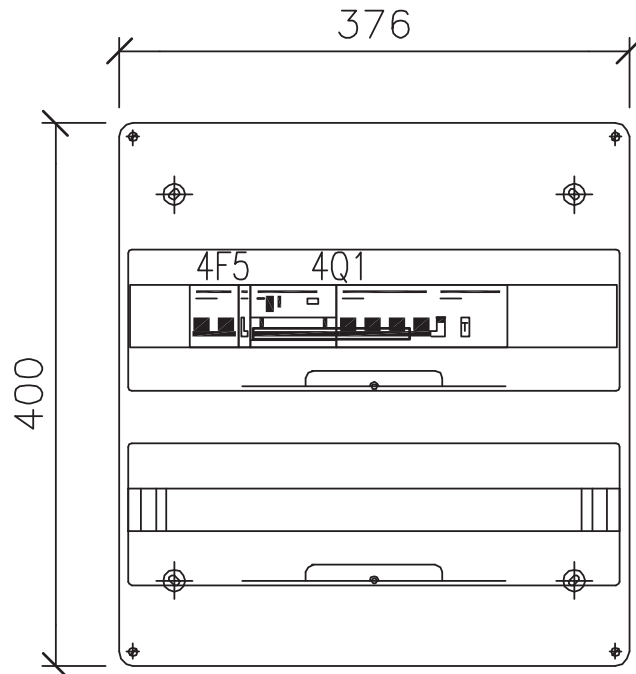
D

E

E

F

F



REV.	MODIFICA	DATA	RESP.

IMPIANTO  
 S.P. 33 - AUTOSTRADA PEDEMONTANA  
 TRATTA B1 - SVINCOLO DI LOMAZZO

OGGETTO  
 CAB. A9 - Q\_CONT. ALIM. Q\_SOLL. SP33  
 FRONTE QUADRO

DISEG.	S.T.
VERIF.	U.S.
APPR.	G.C.

DISEGNO NR  
**04/QE/12-012**

FILE	Q_CONTATORE.DWG
FOGLIO	6 DI 6
SEGUE	

1 2 3 4 5 6 7 8