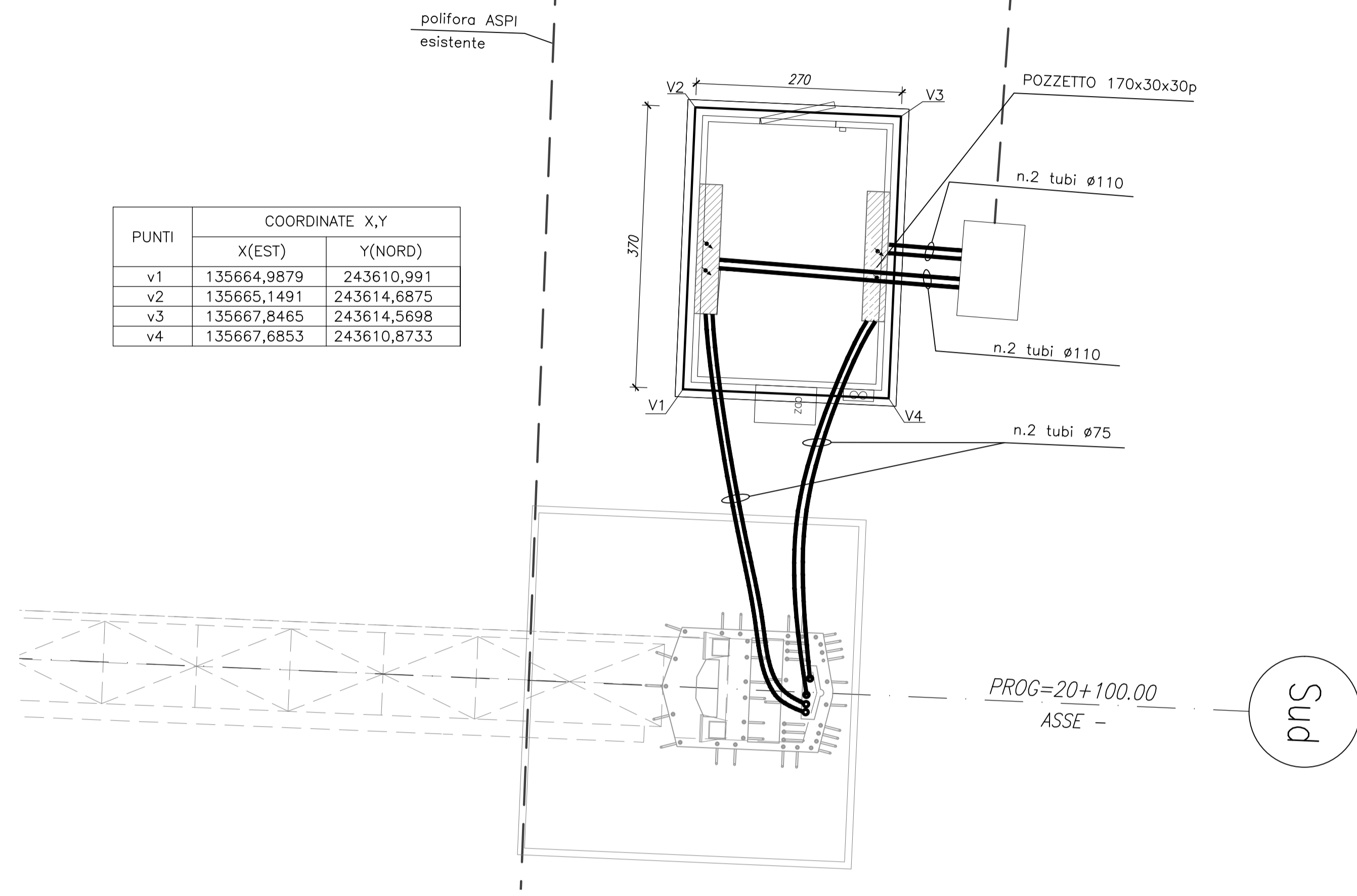
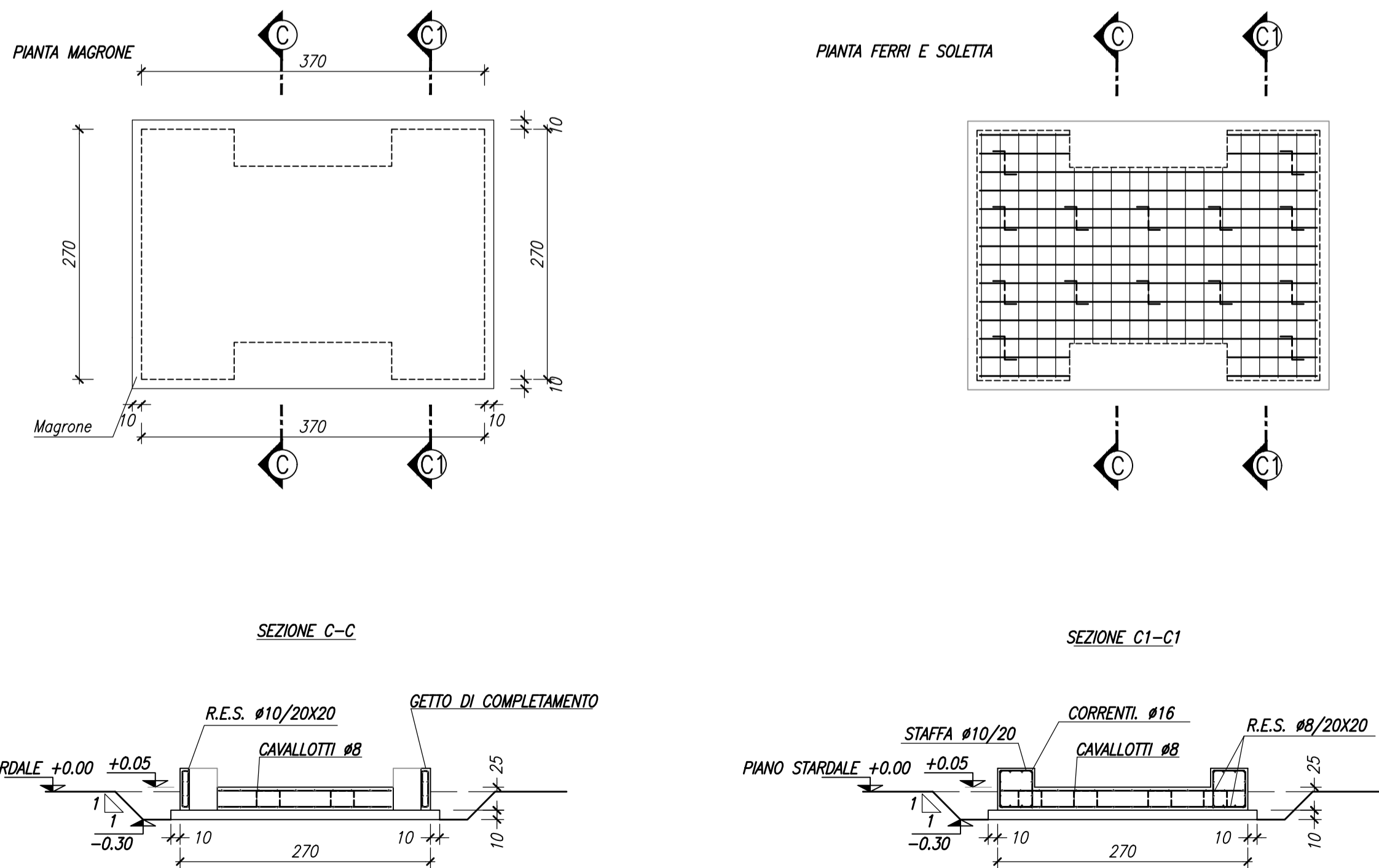


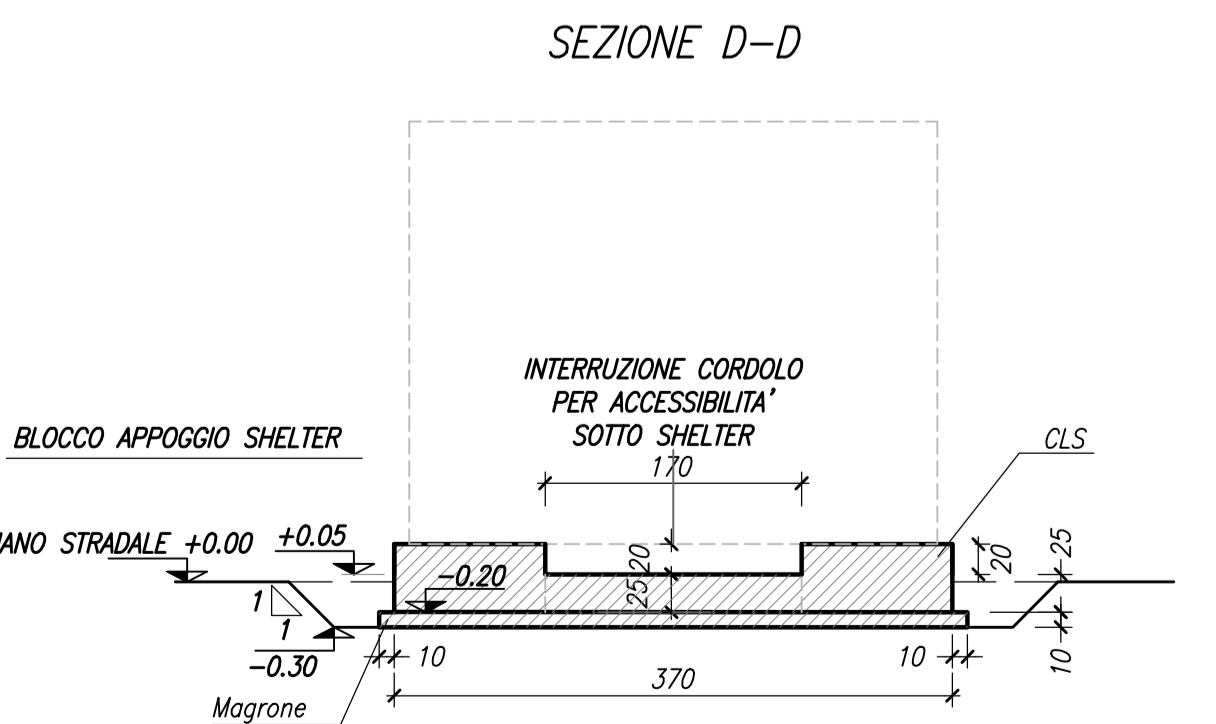
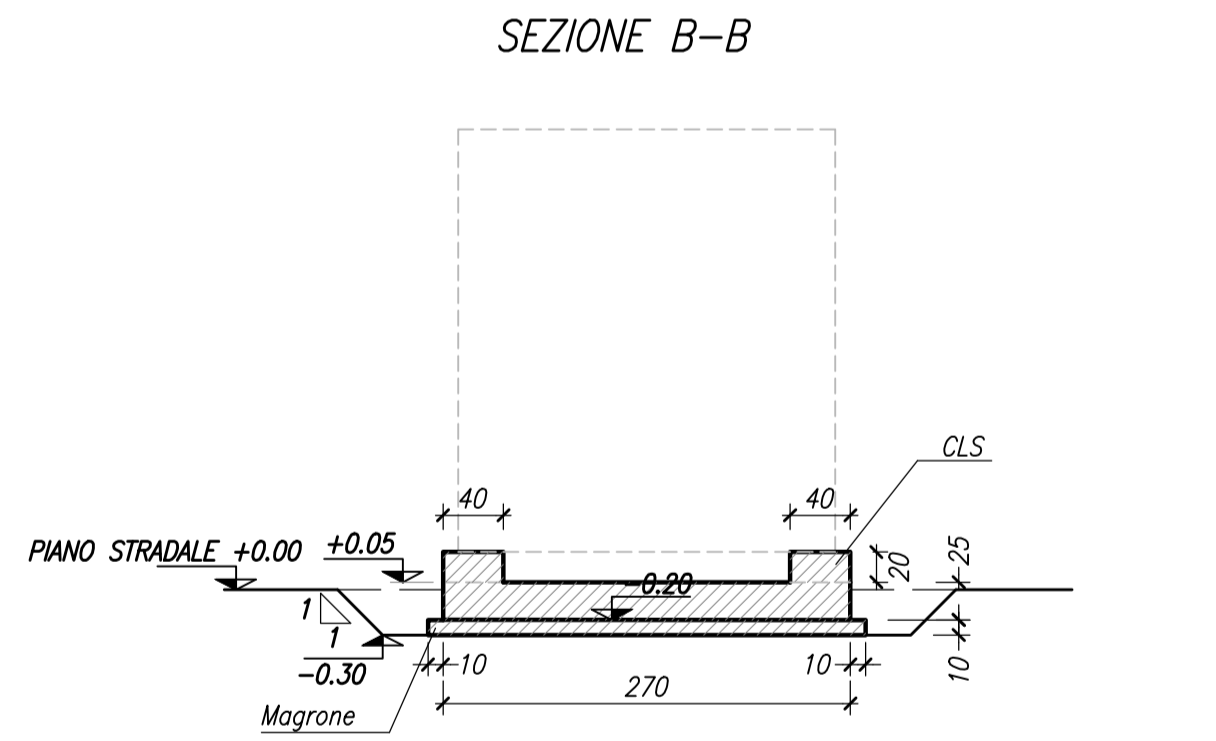
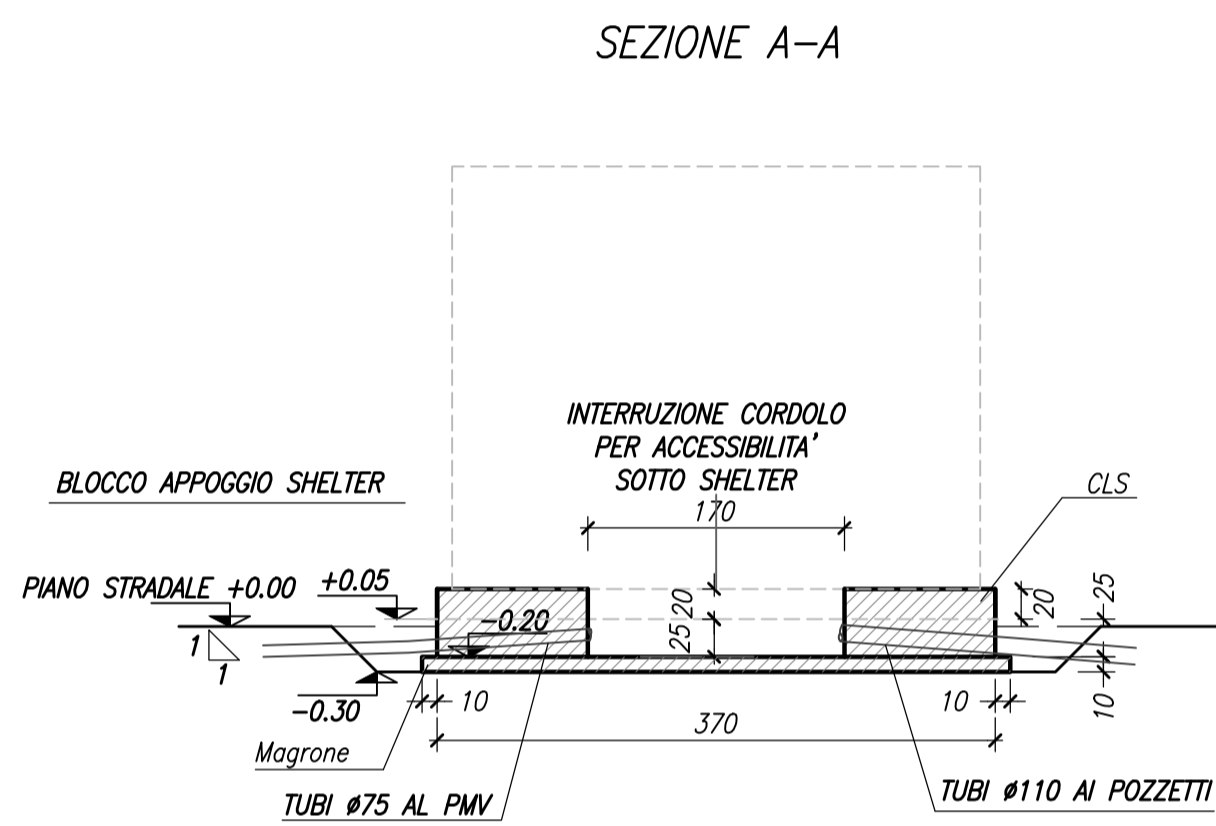
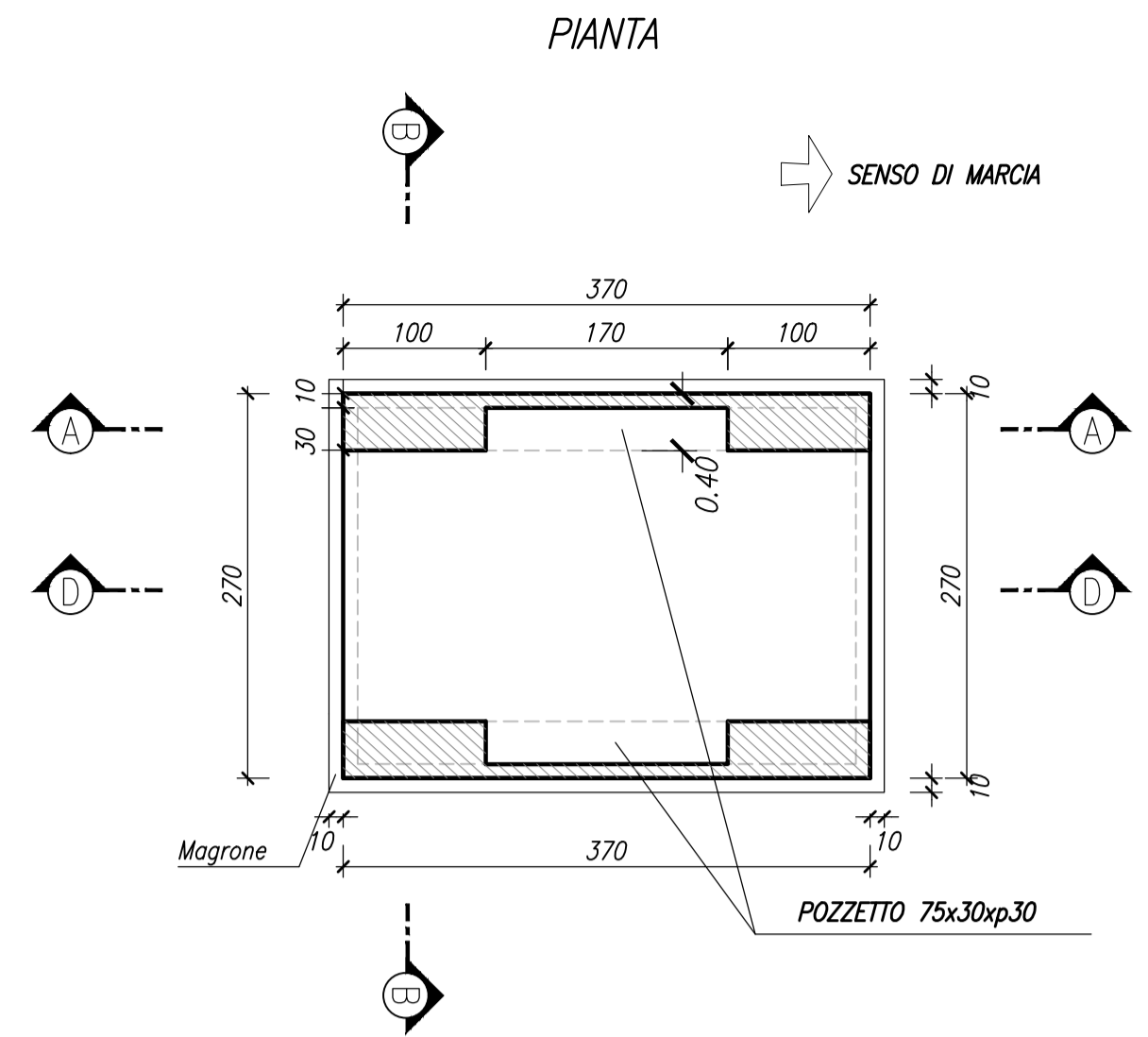
PUNTI	COORDINATE X,Y	
	X(EST)	Y(NORD)
v1	135664,9879	243610,991
v2	135665,1491	243614,6875
v3	135667,8465	243614,5698
v4	135667,6853	243610,8733



Planimetria
scala 1:50



Carpenterie - Pianta e sezioni
scala 1:50



Fondazioni - Pianta e sezioni
scala 1:50

TABELLA MATERIALI

- MAGRONE DI PULIZIA E LIVELLAMENTO**
- CLASSE DI RESISTENZA : C12/15
 - CONTENUTO MIN. CEMENTO : 150 kg/mc
- SOTTOVIA SCATOLARI - FONDAZIONE IN OPERA**
- CLASSE DI RESISTENZA : C25/30
 - CLASSE DI CONSISTENZA SLUMP : S4/S5
 - MAX DIMENSIONE AGGREGATO : 22 mm
 - CONTENUTO MIN. CEMENTO : 300 kg/mc
 - CLASSE DI ESPOSIZIONE : XC2
 - COPRIFERRO : C = 40 mm
- ACCIAIO D'ARMATURA**
- ACCIAIO PER CEMENTO ARMATO B450 C
- ACCIAIO CARPENTERIA**
- ACCIAIO PER TUBO D'ARMATURA S355J0
- MALTA MICROPALI**
- Rapporto acqua/cemento < 0.5 - Rck > 30 MPa - Cemento 600 kg/mc di impasto - Fluidificanti non aerei ed eventuale bentonite < 4% del peso del cemento - Aggregato malte di iniezione costituito da sabbia fine lavata

$\phi_b = \phi_{barra}$	$\phi_{mandrino}$
$\phi_b \leq 12$ mm	4 ϕ_{barra}
12 mm < $\phi_b \leq 16$ mm	5 ϕ_{barra}
16 mm < $\phi_b \leq 25$ mm	6 ϕ_{barra}
25 mm < $\phi_b \leq 50$ mm	10 ϕ_{barra}

ELEF IMPRESA INSTALLATRICE IMPIANTI
INGEGNERIA E COSTRUZIONI IMPIANTI TECNOLOGICI VICENZA ITALIA

ELEF srl - Via Biron di Sopra 185 - 36100 Vicenza - Italia
tel. +39-0444-569588 (ra) fax +39-0444-570958
e-mail info@elef.it

AZIENDA CON SISTEMA 'QUALITA' CERTIFICATO SECONDO UNI EN ISO 9001

MATRICE DI REVISIONE

REV	DATA	DESCRIZIONE MODIFICA
0	-	-
1	-	-
2	-	-
3	-	-
4	-	-
5	-	-

N.B.: LA TAVOLA SOSTITUISCE QUELLA RELATIVA AL CODICE [] DEL PROGETTO ESECUTIVO

COLLEGAMENTO AUTOSTRADALE DALMINE - COMO - VARESE - VALICO DEL GAGGIOLO E OPERE AD ESSO CONNESSE
CODICE C.U.P. F11B0600270007

TRATTE B1, B2, C, D, TRVA13+14, GREENWAY

AS BUILT

TRATTA B1 - SVINCOLO DI LOMAZZO (da Pk - 0+850 a Pk +1+800)

IMPIANTI
TIPOLOGICI IMPIANTI TECNOLOGICI
TIPOLOGICI
PLANIMETRIA TRACCIAMENTO E CARPENTERIE FONDAZIONI SHELTER Km 20+100

IDENTIFICAZIONE ELABORATO
CODICE PROGETTO: F00107B
WBS

IMPRESA
RAGGRUPPAMENTO TEMPORANEO IMPRESE:
Mandatario: STRABAG A.G.
Mandante: GLF Grandi Lavori Fincosit S.p.A.
Mandante cooptata: Giuseppe Maltauro S.p.A.
Mandante: STRABAG S.p.A.

STRABAG **GLF** **FINCOSIT** **MALTAURO** **STRABAG**

PROGETTISTA - PROGETTO ESECUTIVO DI DETTAGLIO
RAGGRUPPAMENTO TEMPORANEO PROGETTISTI:
Mandatario: 3TI PROGETTI ITALIA S.p.A.
Mandante: GP Progettazione e Direzione Lavori S.p.A.
Mandante cooptata: Arch. Salvatore Vermiglio

CONCEDENTE
CONCESSIONARI AUTOSTRADALI LOMBARDE
RESPONSABILE DI PROGETTO ED INCARICATO DELL'INTEGRAZIONE FRA LE VARIE PRESTAZIONI:
Ing. Alberto Cecchini

CONCESSIONARIO
Autosole - Direttore Tecnico: Ing. Enrico Anzi
Padenova - Referente Tecnico: Ing. Giuseppe Bianca

APPROVATO
Autosole - Il Direttore dei Lavori: Ing. Francesco Domenico Lombardi

ELABORAZIONE PROGETTUALE
PROGETTISTA:
3TI PROGETTI ITALIA S.p.A.
3TI ITALIA S.p.A.
DIRETTORE TECNICO: Ing. Stefano Luca Passati
Ordine degli Ingegneri Provincia di Roma n. 20809

Redatto: Pierucci Verificato: Di Sanzo Approvato: Passati