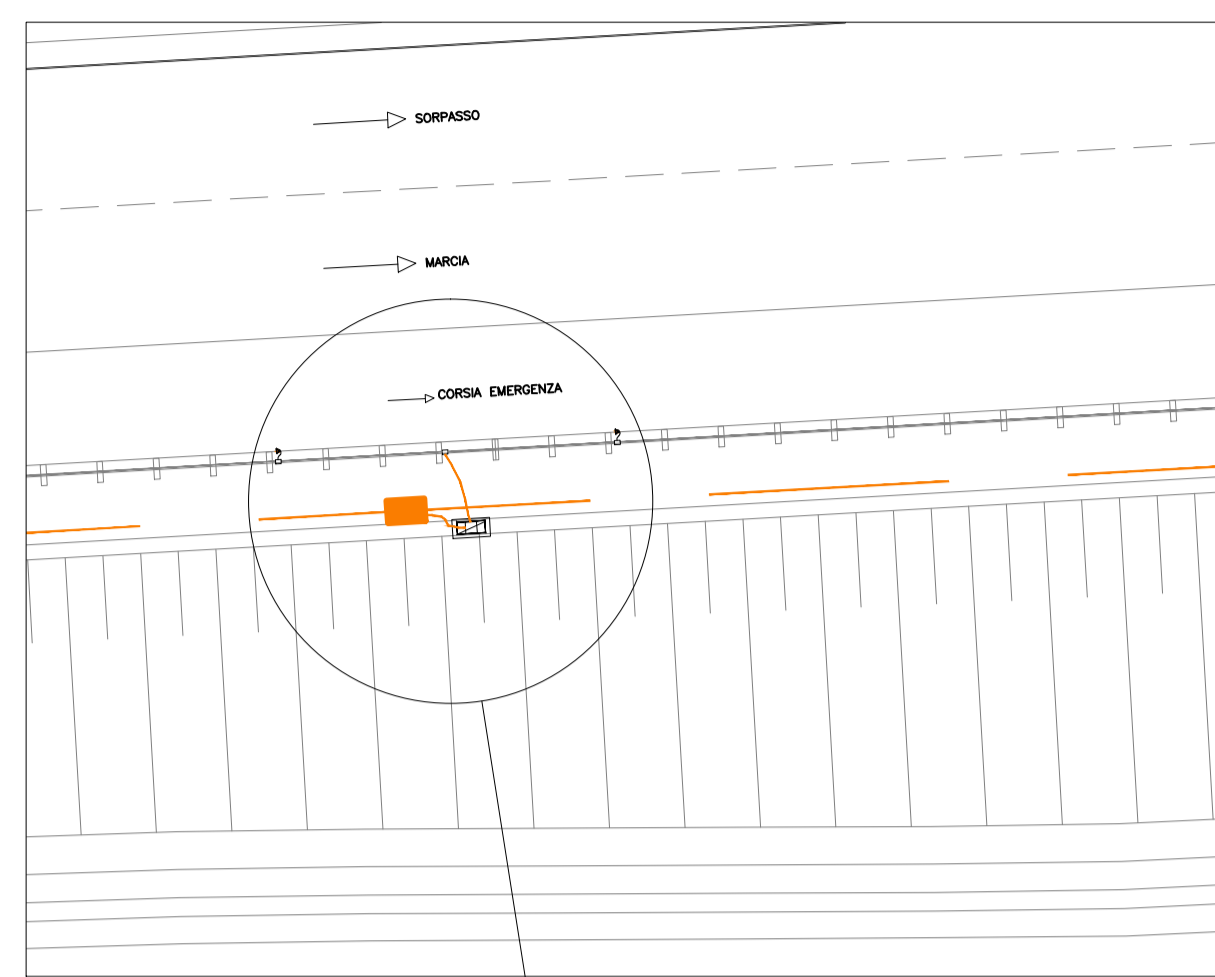
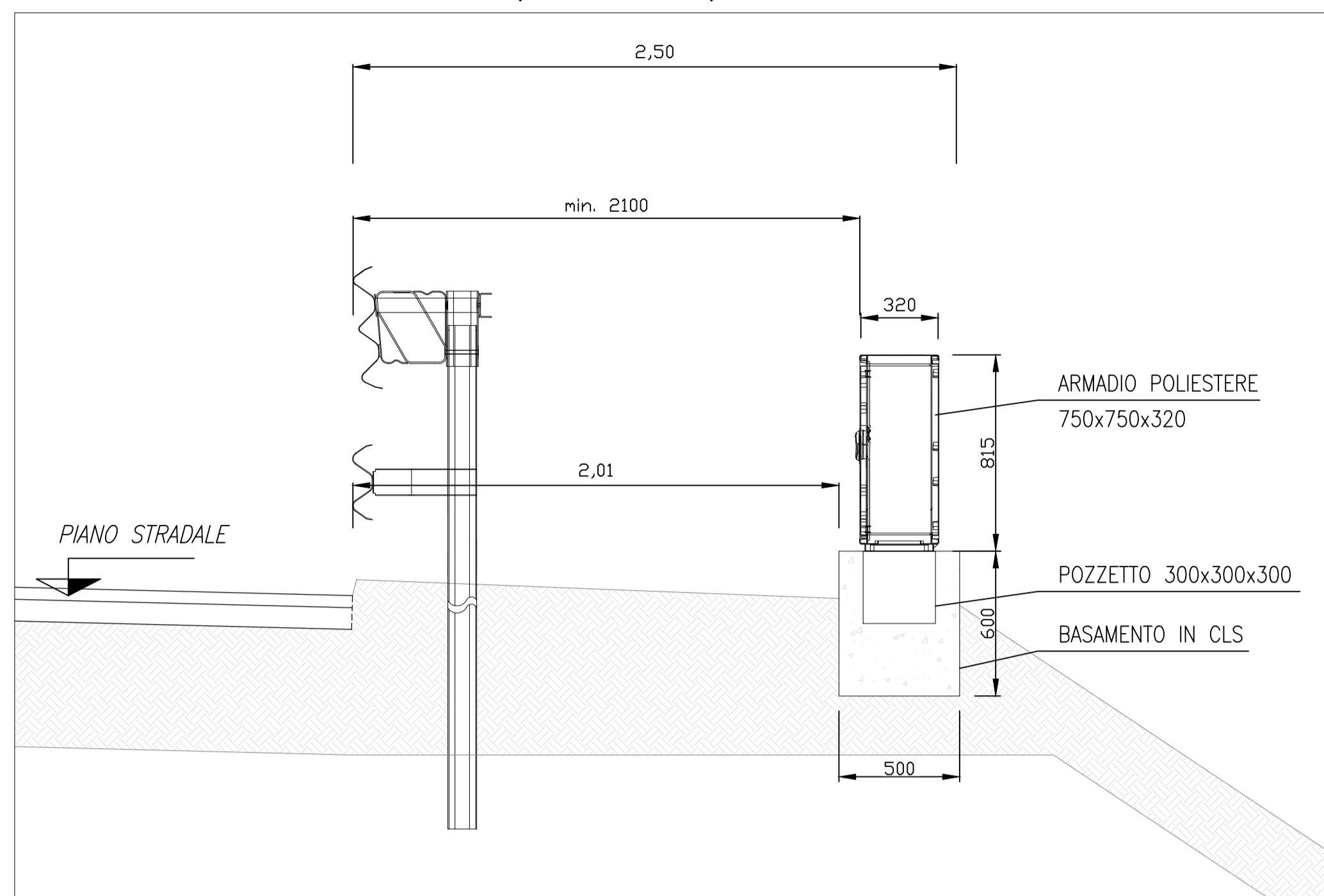


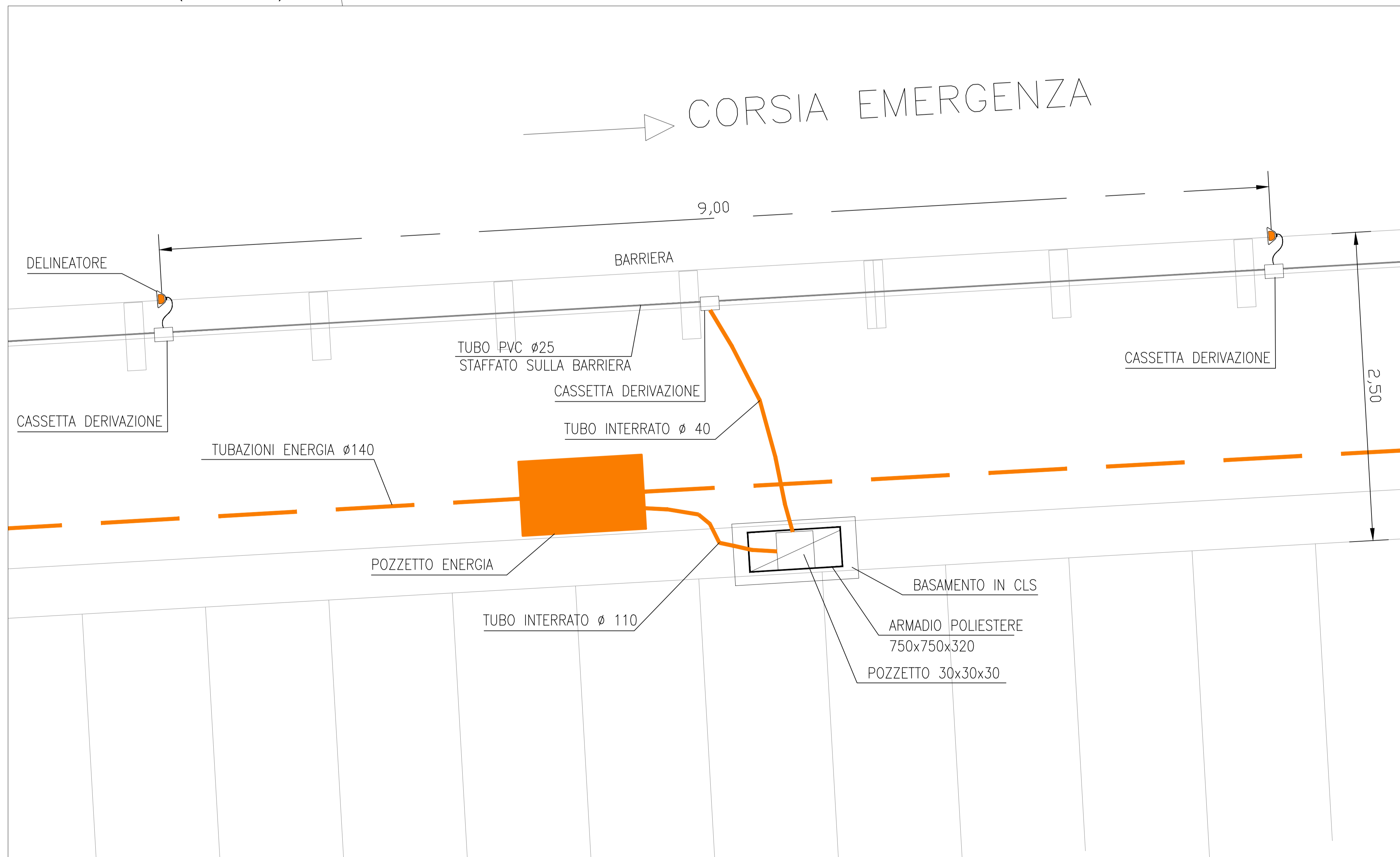
PLANIMETRIA D'INQUADRAMENTO (SCALA 1:200)



SEZIONE (SCALA 1:20)



PLANIMETRIA (SCALA 1:20)



ELEF
INGEGNERIA E
COSTRUZIONE
IMPIANTI
TECNOLOGICI
VICENZA ITALIA

IMPRESA INSTALLATRICE IMPIANTI

ELEF srl - Via Biron di Sopra 185 - 36100 Vicenza - Italia
tel. +39-0444-569588 (ra) fax +39-0444-570958
e-mail info@elef.it

AZIENDA CON SISTEMA QUALITA' CERTIFICATO SECONDO
UNI EN ISO 9001

MATRICE DI REVISIONE

REV	DATA	DESCRIZIONE MODIFICA
0		
1		
2		
3		
4		
5		

N.B.: LA TAVOLA SOSTITUISCE QUELLA RELATIVA AL CODICE [] DEL PROGETTO ESECUTIVO

CONCESSIONARI AUTOSTRADALI LOMBARDE
Autosstrada Padovese
Autosstrada Padovese
Autosstrada Padovese

**COLLEGAMENTO AUTOSTRADALE
DALMINE - COMO - VARESE - VALICO DEL GAGGIOLO E OPERE AD ESSI CONNESSE**
CODICE C.U.P. F11B0600027007
TRATTE B1, B2, C, D, TRVA13+14, GREENWAY
AS BUILT
TRATTA B1-SVINCOLO DI LOMAZZO (da Pk -0+850 a Pk +1+1800)
IMPIANTI
POSIZIONAMENTO ARMADI CENTRALINE DELINEATORI ANTINEBBIA

IDENTIFICAZIONE ELABORATO CODICE PROGETTO: F00107B WBS		IMPRESA RAGGRUPPAMENTO TEMPORANEO IMPRESE: Mandataria: STRABAG A.G. Mandante: GLF Grandi Lavori Fincoist S.p.A. Mandante cooptata: Giuseppe Maltauro S.p.A. Mandante coprogettata: STRABAG S.p.A.	
FASE PROGETTUALE LOTTO: A ZONA: 0 OPERA: AOX TRATTO D'OPERA: IE000 AMBITO: 0 TIPO ELABORATO: IM PROGRESSIVO: 008 REVISIONE: 01		STRABAG GRANDI LAVORI FINCOIST MALTAURO STRABAG	
Scala: Varie DATA: Ottobre 2014 DESCRIZIONE: Emissione REV: E		PROGETTISTA - PROGETTO ESECUTIVO DI DETTAGLIO RAGGRUPPAMENTO TEMPORANEO PROGETTISTI: Mandataria: 3TI PROGETTI ITALIA Mandante: GP Progettazione e servizi ingegneristici Mandante: ALBERTO VERMIGLIO Mandante: Arch. Salvatore Vermiglio	
CONCEDENTE CONCESSIONARI AUTOSTRADALI LOMBARDE		RESPONSABILE DI PROGETTO ED INCARICATO DELL'INTEGRAZIONE FRA LE VARIE PRESTAZIONI: Ing. Alberto Cecchini	
CONCESSIONARIO Autosstrada Padovese Direttore Tecnico: Ing. Enrico Anzi Referente Tecnico: Ing. Bianca		ELABORAZIONE PROGETTUALE PROGETTISTA: 3TI PROGETTI ITALIA S.p.A. 3TI ITALIA S.p.A. DIRETTORE TECNICO: Ing. Stefano Luca Passati Ordine degli Ingegneri Provincia di Roma n. 20809	
APPROVATO Autosstrada Padovese Direttore dei Lavori: Ing. Francesco Domenico		Redatto: Muzi Verificato: Sperati Approvato: Passati	