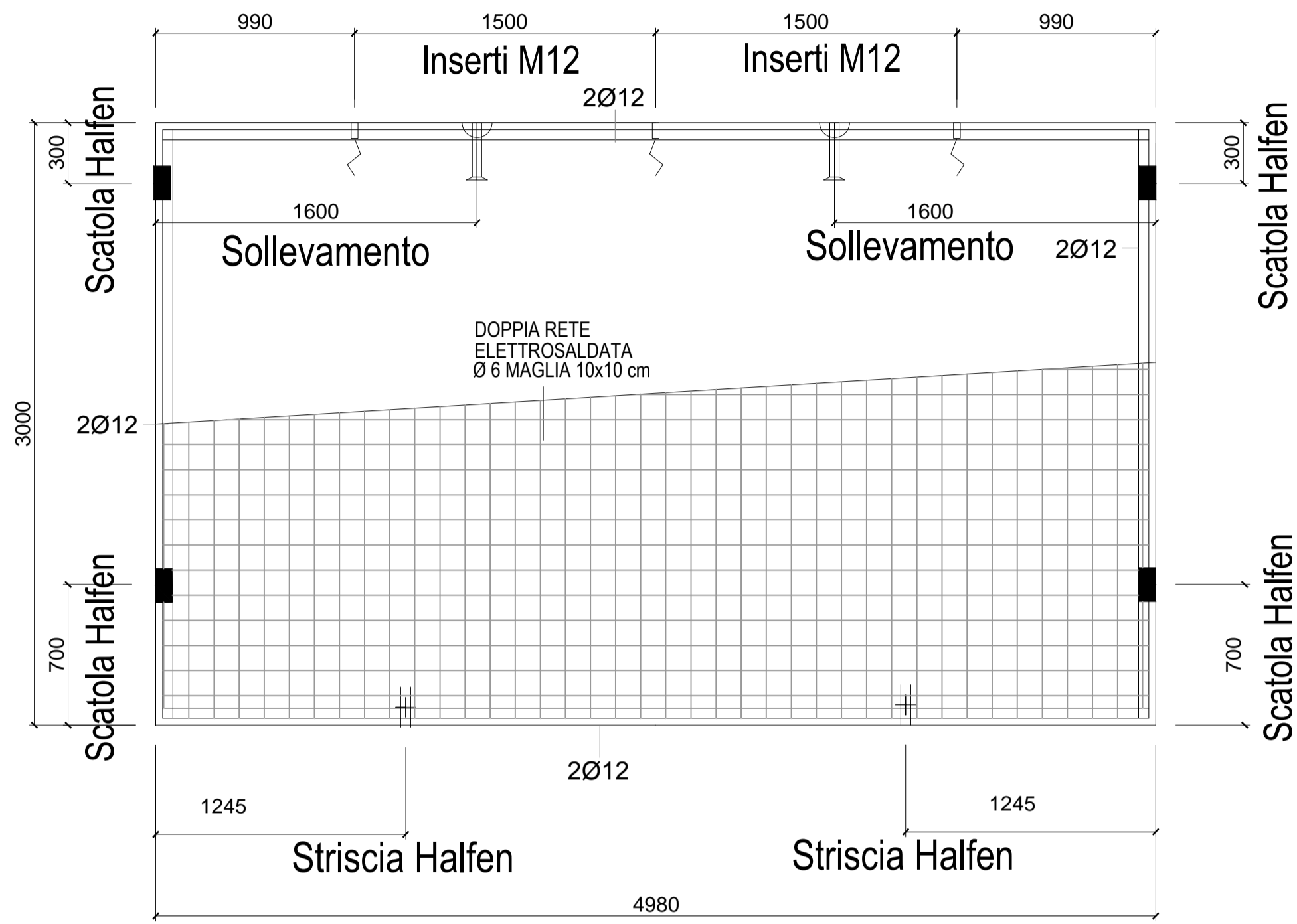
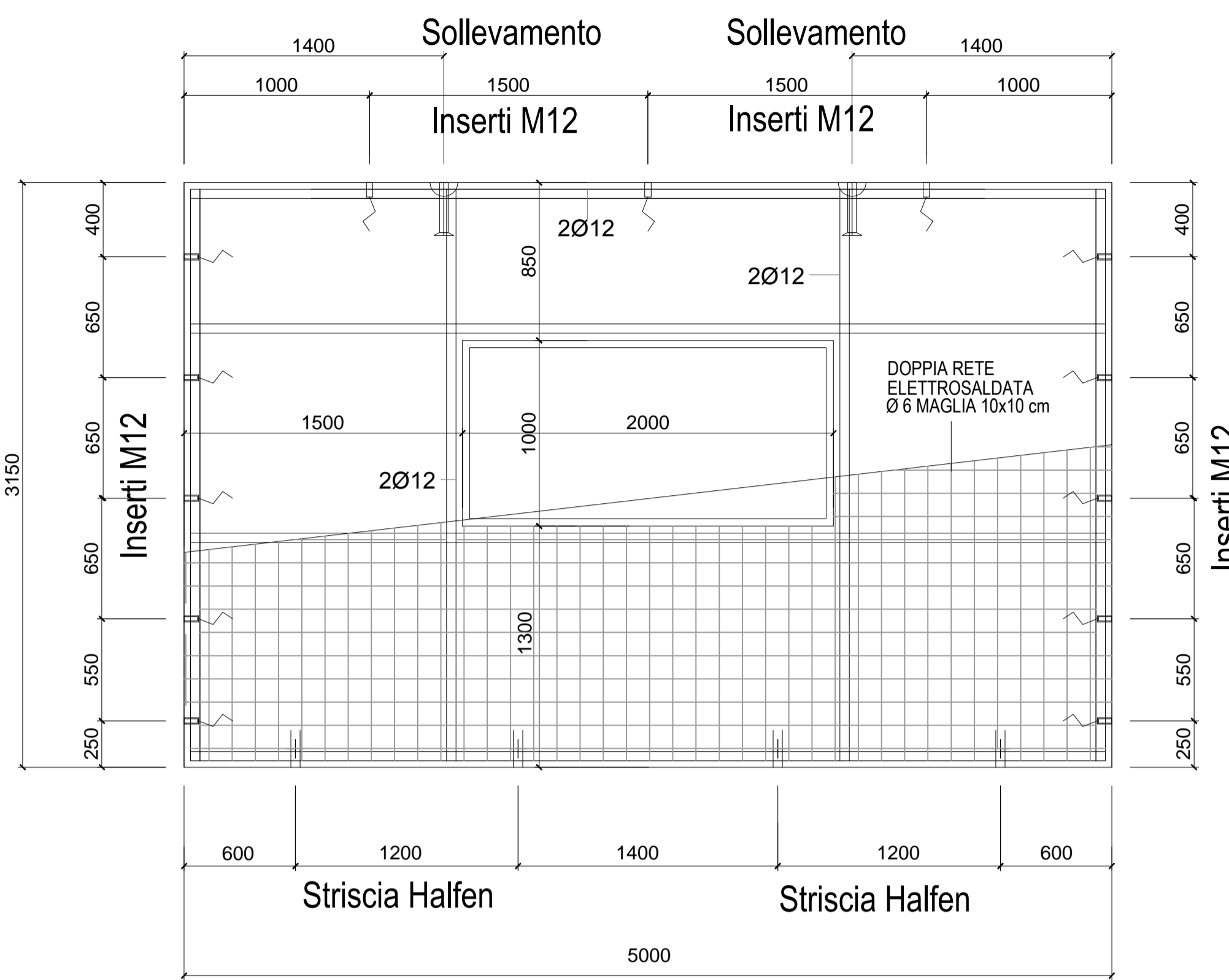


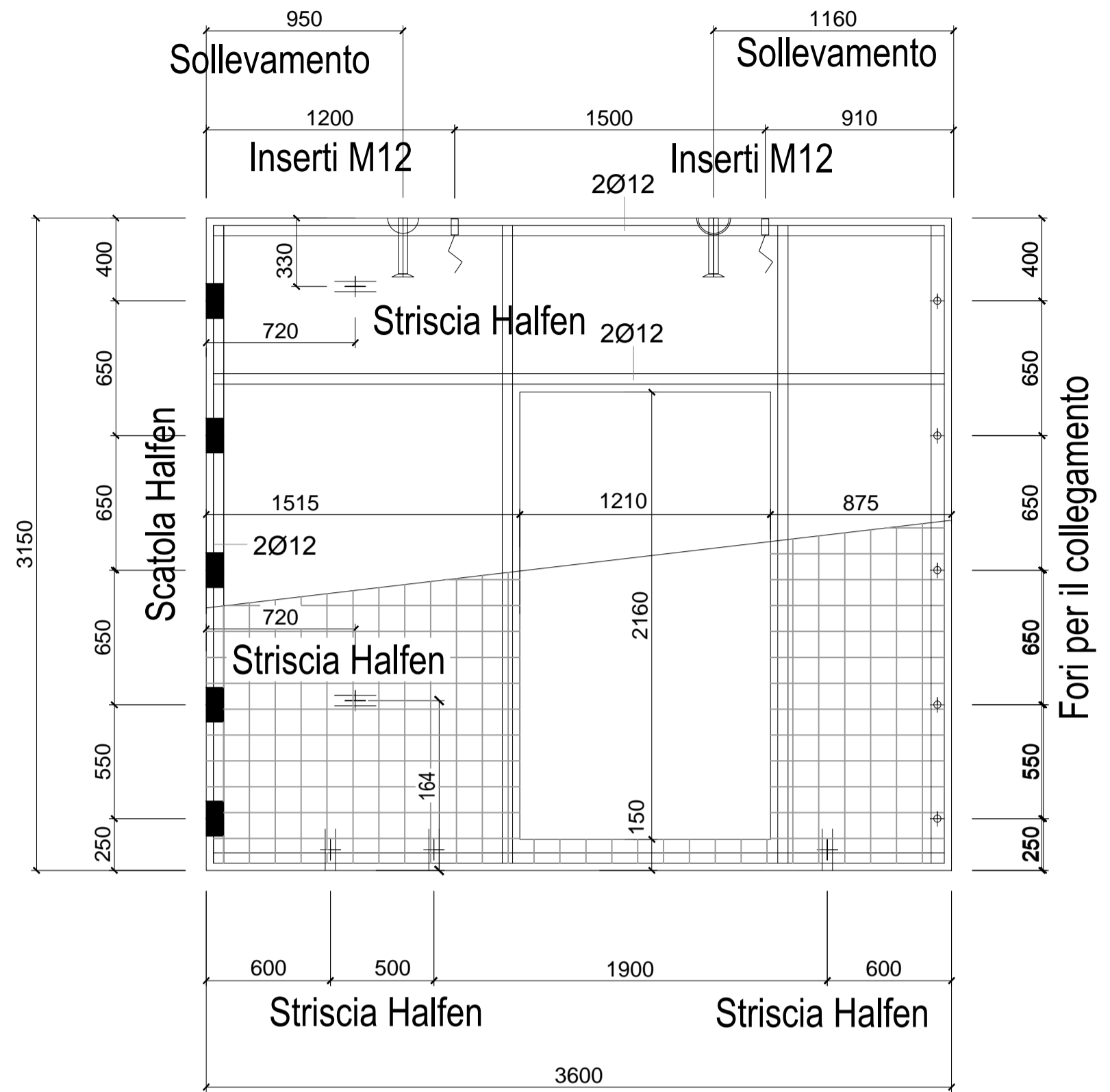
ARMATURA PANNELLO TIPO H. 300  
DIVISORI INTERNI - spessore 16 cm  
Scala 1:25



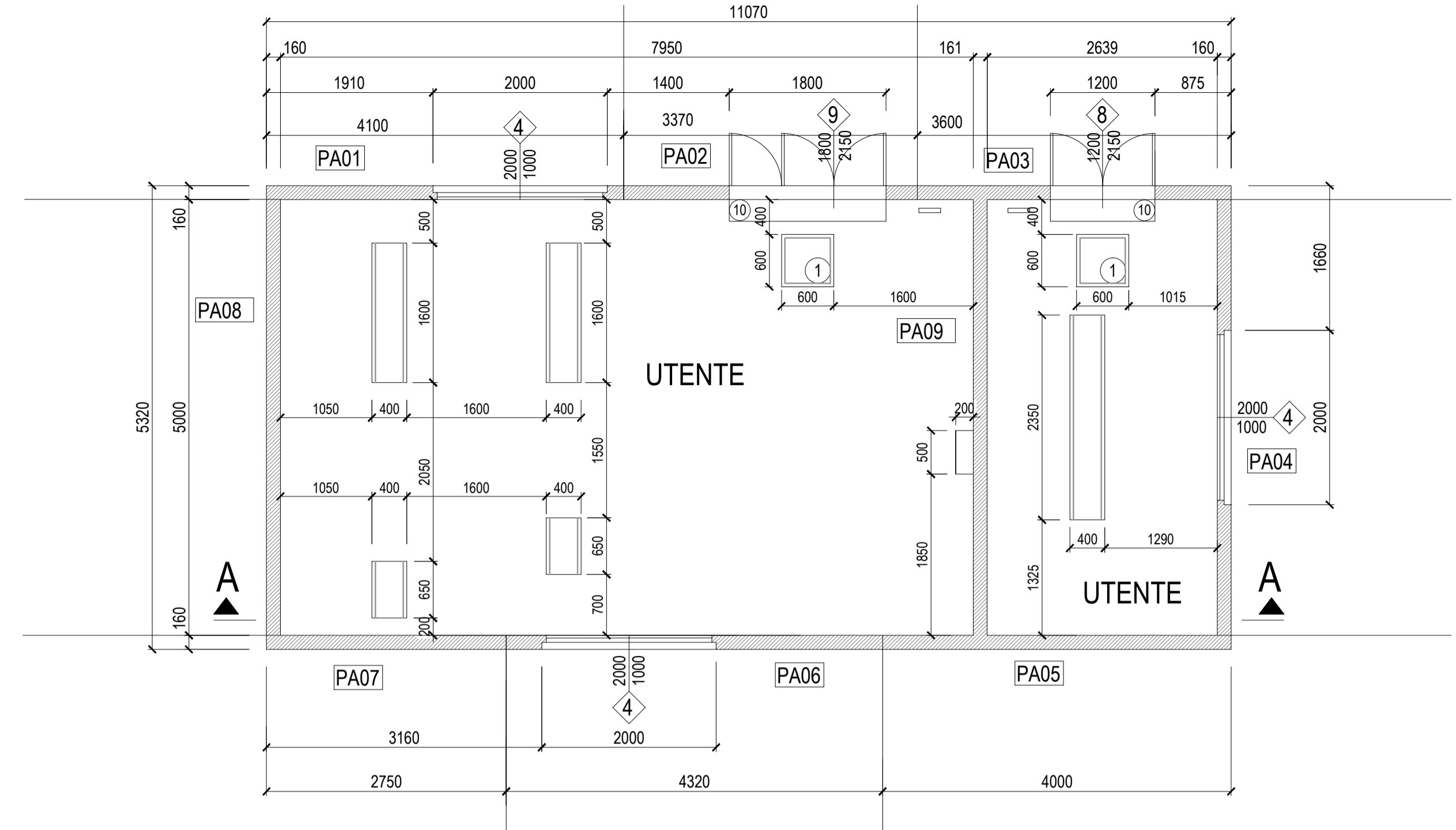
ARMATURA PANNELLO TIPO H. 315  
PERIMETRALE LATO CORTO - spessore 16 cm  
Scala 1:25



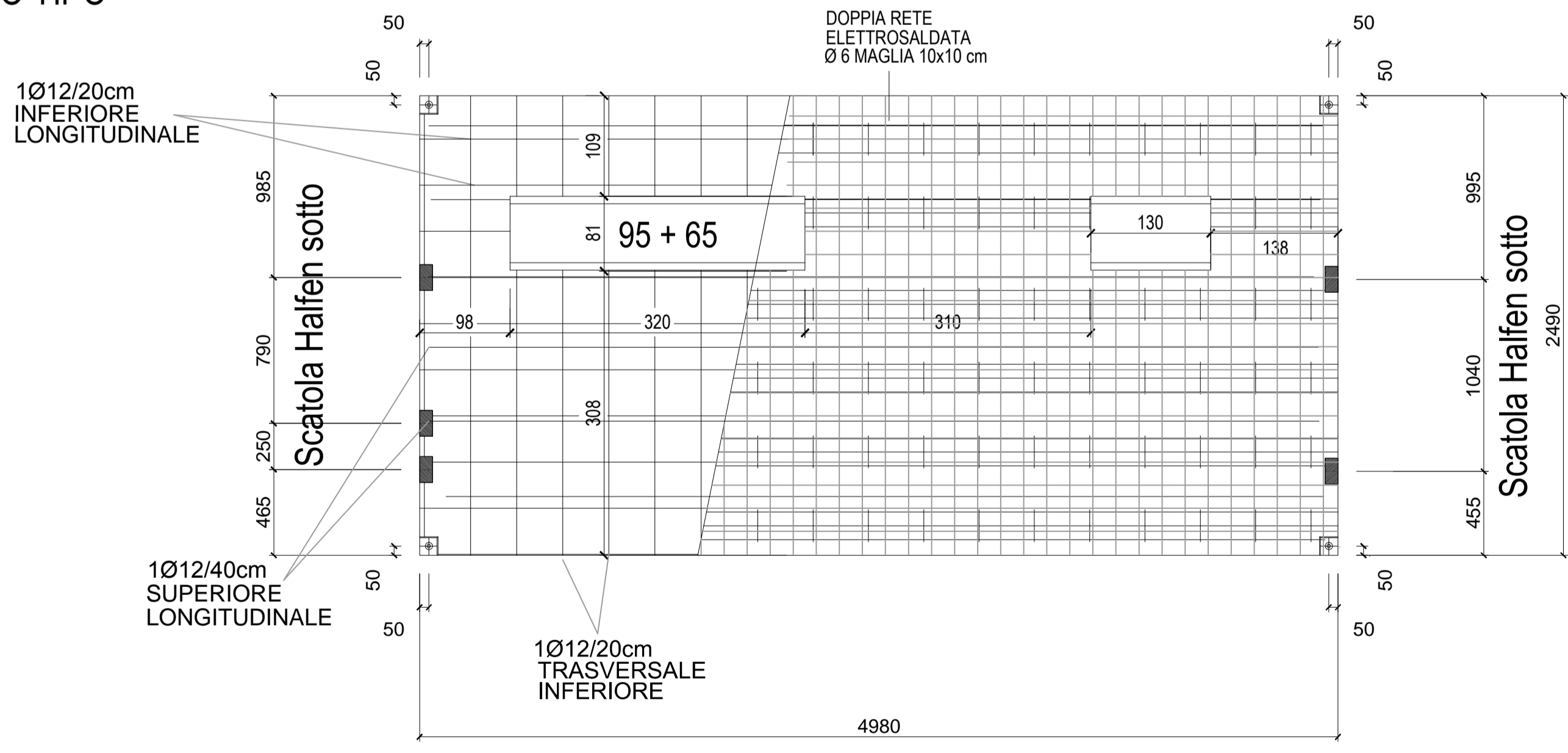
ARMATURA PANNELLO TIPO H. 315  
PERIMETRALE LATO LUNGO - spessore 16 cm  
Scala 1:25



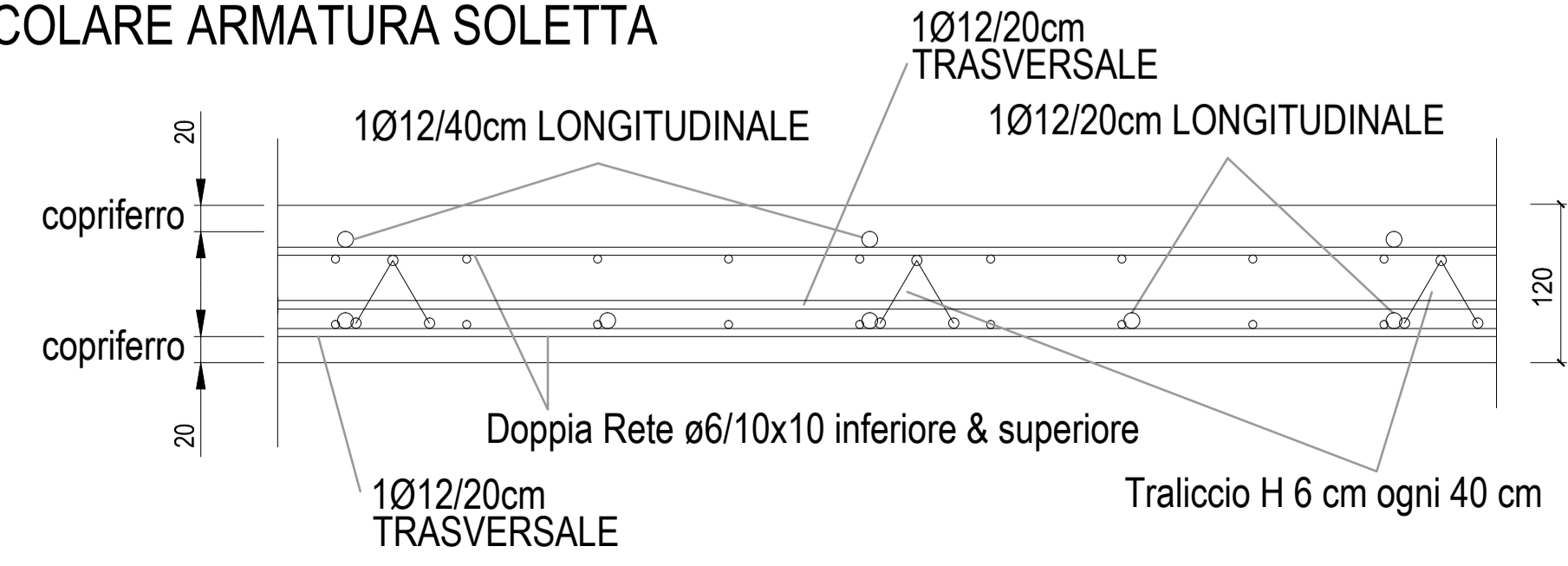
PIANTA DIVISIONE PARETI  
Scala 1:100



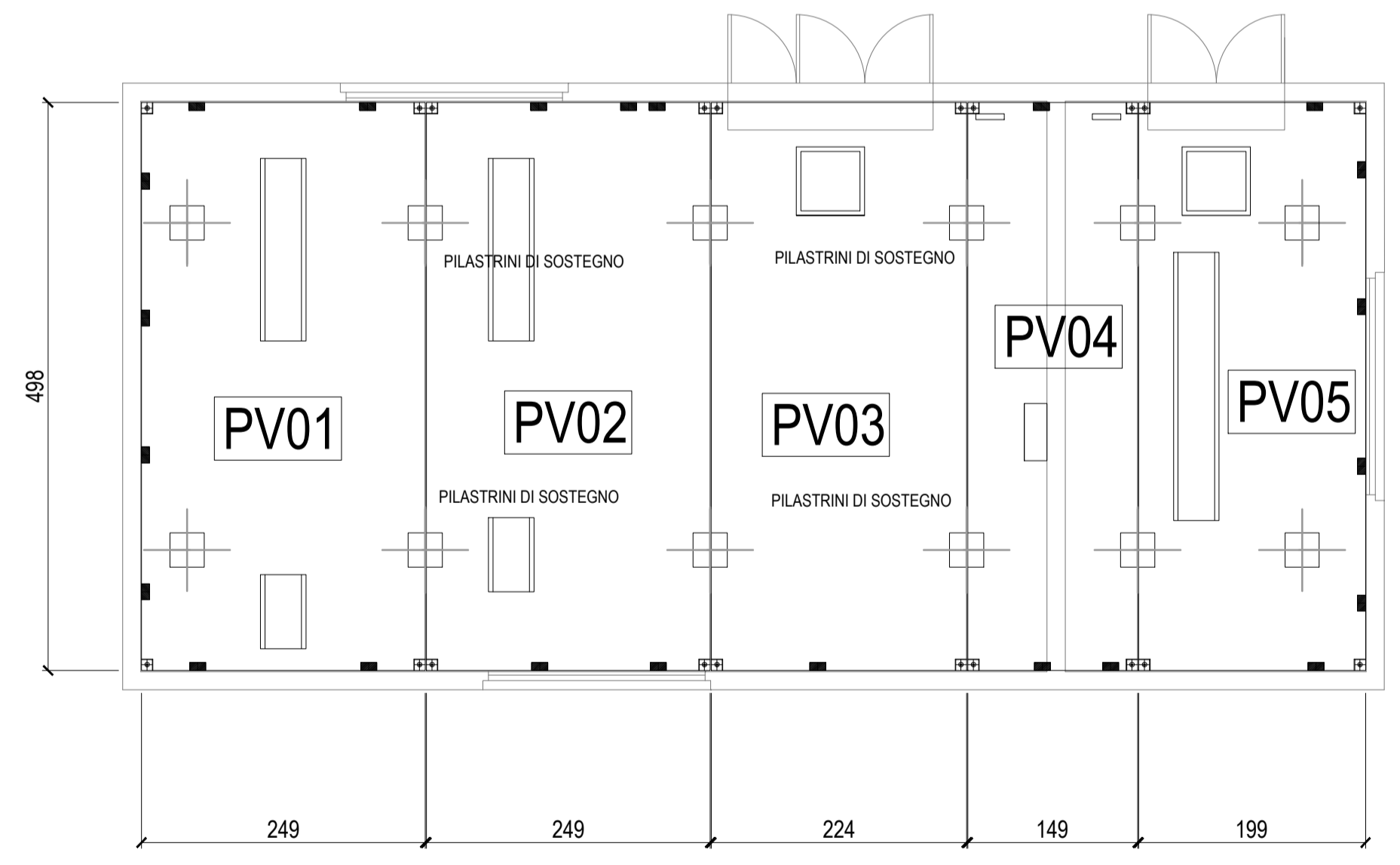
ARMATURA SOLETTA DI PAVIMENTO TIPO



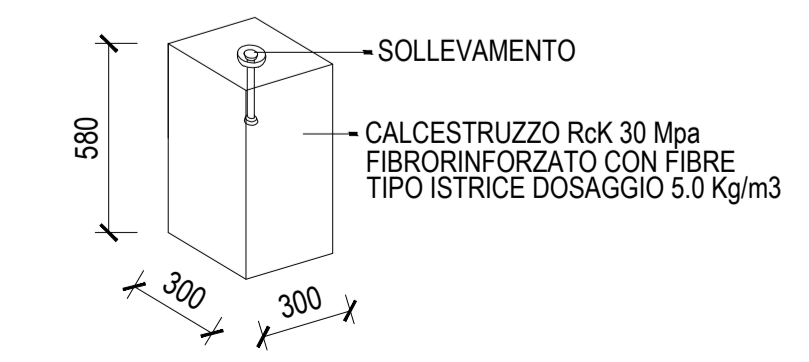
PARTICOLARE ARMATURA SOLETTA



PIANTA SOLETTE DI PAVIMENTO - POSIZIONE MONTAGGIO

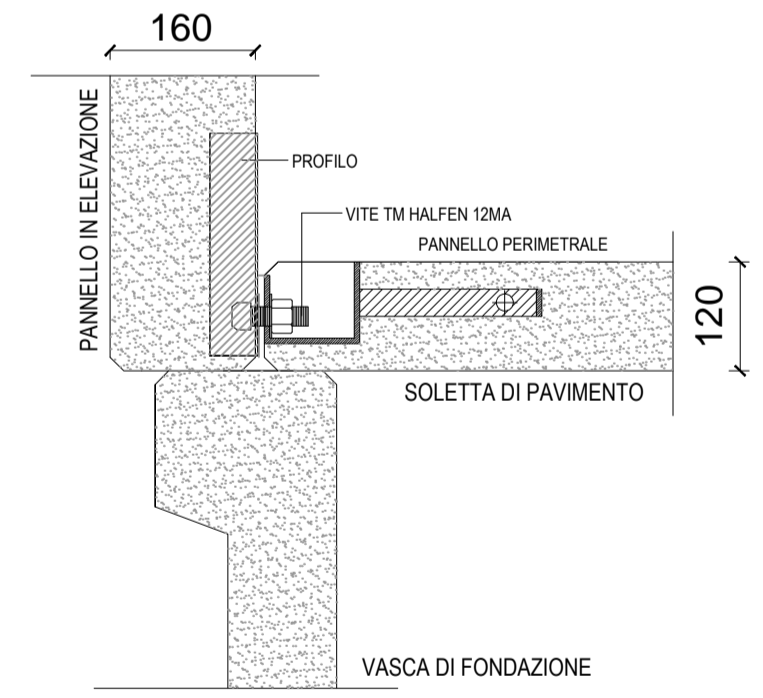


PILASTRINO DI SOSTEGNO PAVIMENTO CABINA ELETTRICA

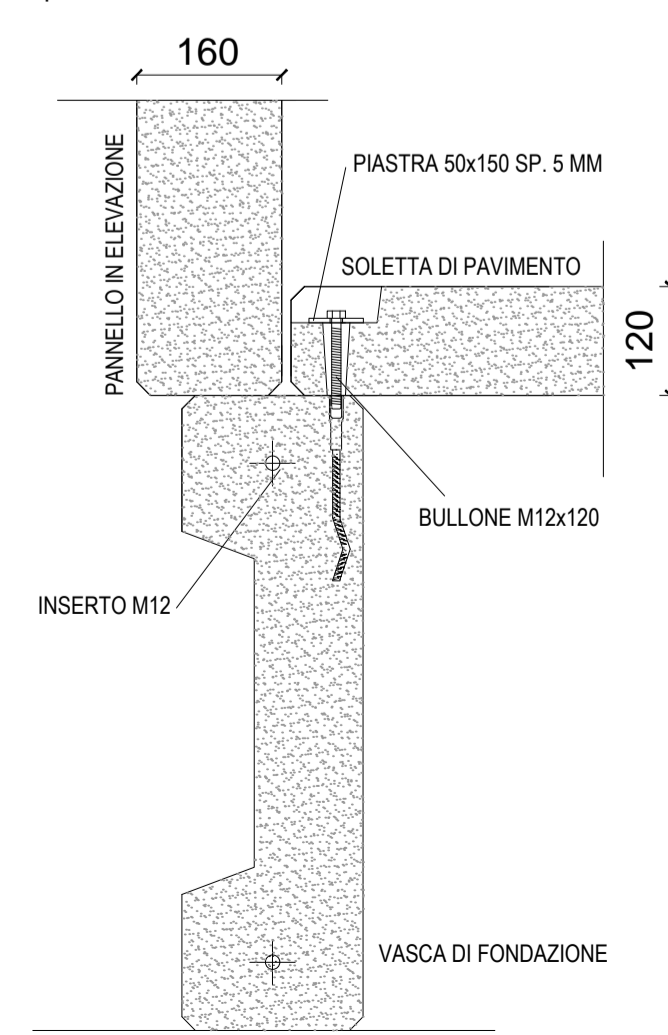


CARATTERISTICHE MATERIALI	
Calcestruzzo strutture prefabbricate	Classe C28/35
Rete elettrosaldata	Acciaio B450A
Acciaio ad aderenza migliorata	Acciaio B450C
Bulloni e viti	8.8

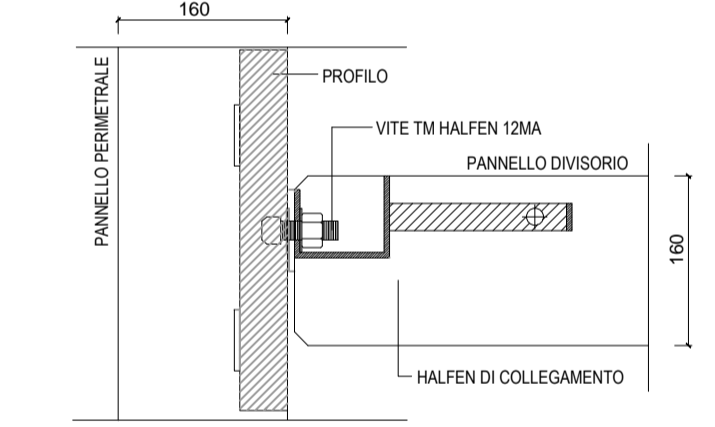
PARTICOLARE D Collegamento tra soletta di pavimento a pannello in elevazione esterno



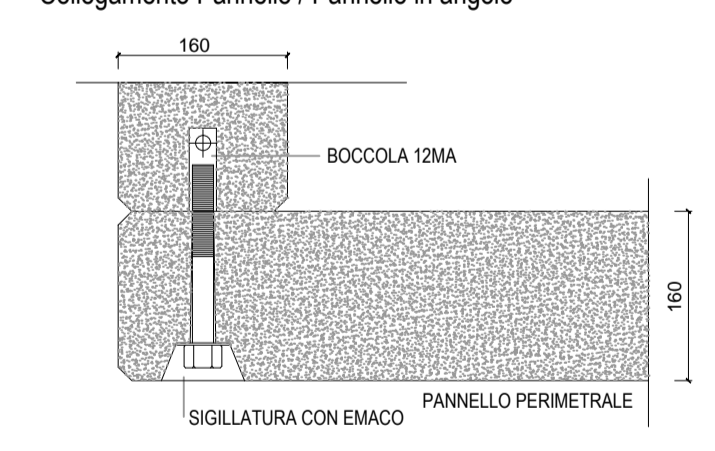
PARTICOLARE E Collegamento tra le solette di pavimento e la vasca di fondazione



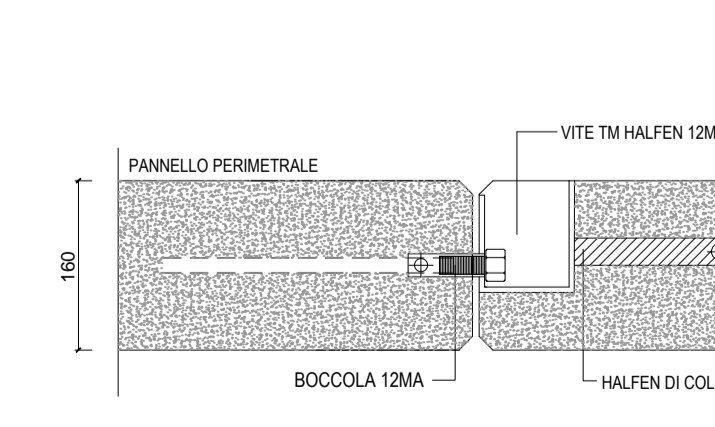
PARTICOLARE A Collegamento Pannello esterno / Pannello interno



PARTICOLARE B Collegamento Pannello / Pannello in angolo



PARTICOLARE C Collegamento Pannello / Pannello



MATRICE DI REVISIONE		
REV	DATA	DESCRIZIONE MODIFICA

N.B.: LA TAVOLA SOSTITUISCE QUELLA RELATIVA AL CODICE E - - - - - DEL PROGETTO ESECUTIVO

CONCESSIONE AUTOSTRADALE LOMBARDE

**COLLEGAMENTO AUTOSTRADE DALMINE - COMO - VARESE - VALICO DEL GAGGIOLO E OPERE AD ESSO CONNESSE**  
CODICE C.U.P. F1180600270007

**TRATTE B1, B2, C, D, TRVA13+14, GREENWAY**

**AS BUILT**  
TRATTA B1 - SVINCOLO DI LOMAZZO (da Pk - 0+850 a Pk +1+800)

STRUTTURALE CABINE ELETTRICHE  
TIPOLOGICI CABINE  
CABINA TIPO 4 - CARPENTERIA E ARMATURA PANNELLI E SOLETTE A PAVIMENTO

FASE PROGETTUALE	LOTTO	ZONA	OPERA	TRATTO D'OPERA	AMBITO	TIP. ELABORAZIONE	PROGRESSIVO	REVISIONE
A	1	ANX	F000	0	IM	CA	103	E

IMPRESA RAGGRUPPAMENTO TEMPORANEO IMPRESE:

Mandatario	Mandatario	Mandatario	Mandatario cooptato
STRABAG A.G.	CLP Grandi Lavori Fincosit S.p.A.	Impresa costruzioni Giuseppe Malfurano S.p.A.	STRABAG S.p.A.

STRABAG MALTAURO STRABAG

CONCEDENTE: CONCESSIONE AUTOSTRADALE LOMBARDE

RESPONSABILE DI PROGETTO ED INCARICATO DELL'INTEGRAZIONE FRA LE VARIE PRESSIONI: Ing. Alberto Cecchini

CONCESSIONARIO: CONCESSIONE AUTOSTRADALE LOMBARDE

ELABORAZIONE PROGETTUALE

PROGETTISTA: 3TI PROGETTI ITALIA S.p.A.

3TI ITALIA S.p.A. DIRETTORE TECNICO: Arch. Stefano Zucchi Pissardi. CRISTINA DEGLI INSEGNIERI. Provincia di Roma n. 20809

Redatto: Pasquale Verificato: Spagnolo Approvato: Passati