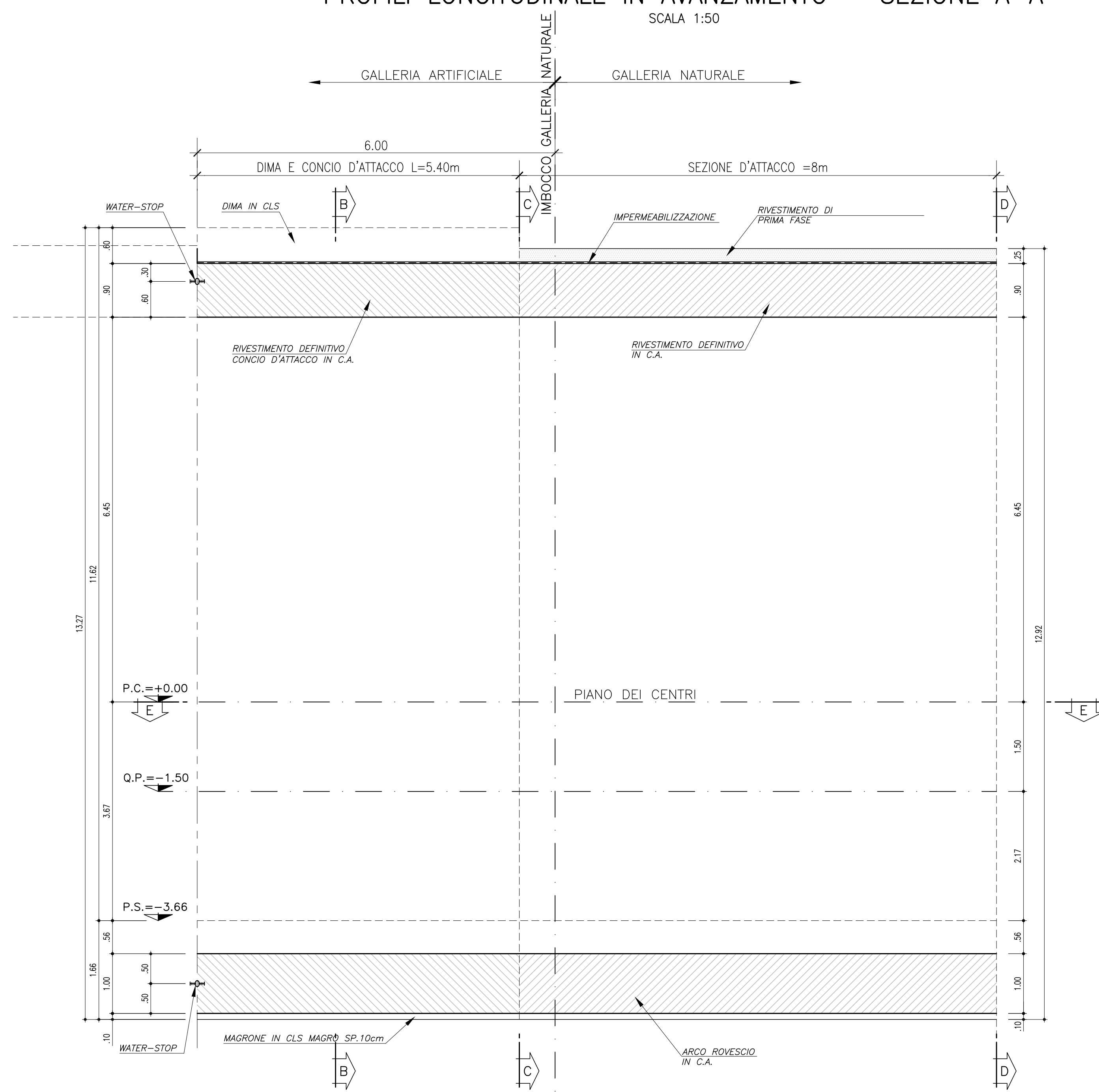


PROFILI LONGITUDINALE IN AVANZAMENTO – SEZIONE A-A
SCALA 1:50



DIMA E CONCIO D'ATTACCO
SEZIONE TRASVERSALE B-B
SCALA 1:50

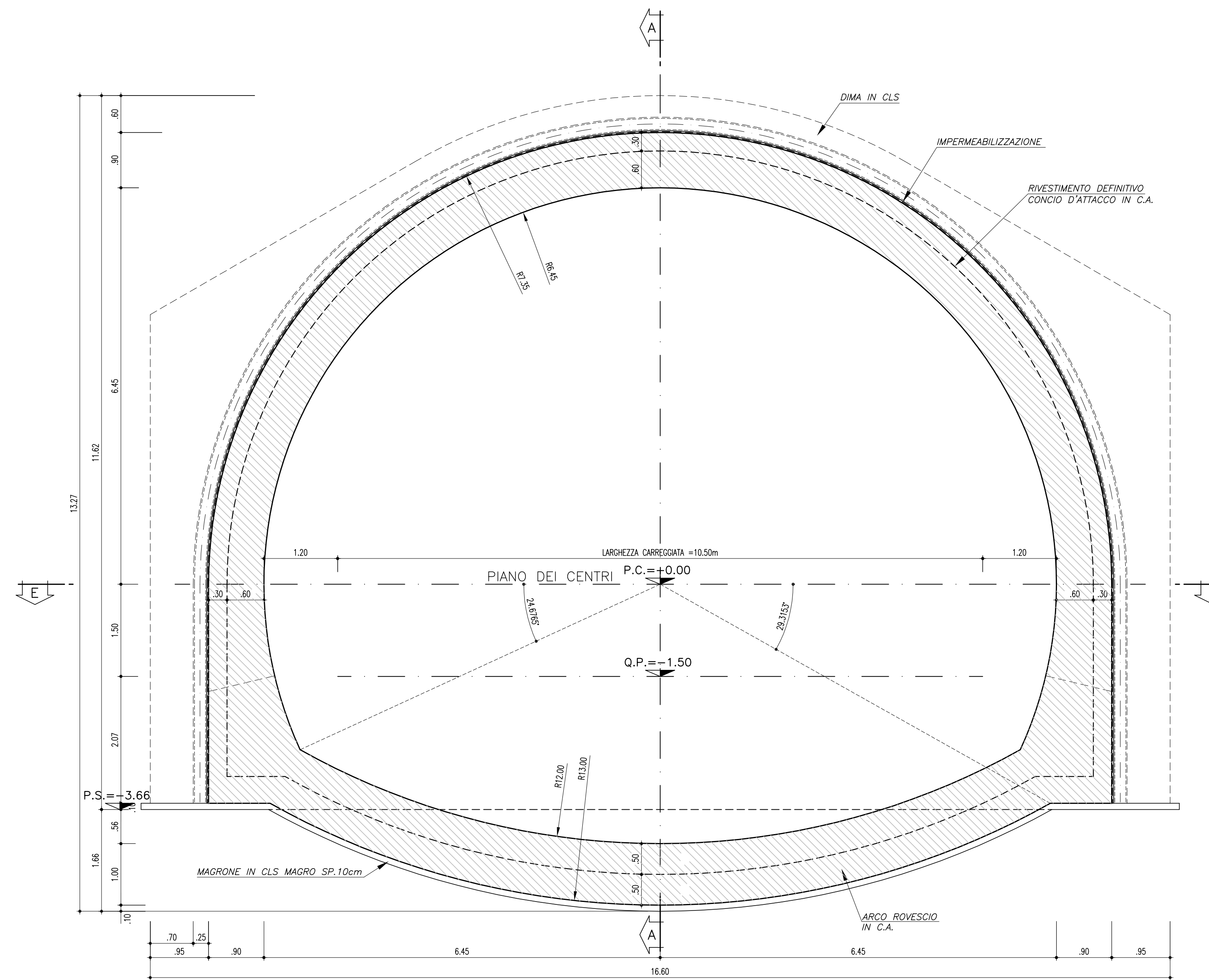
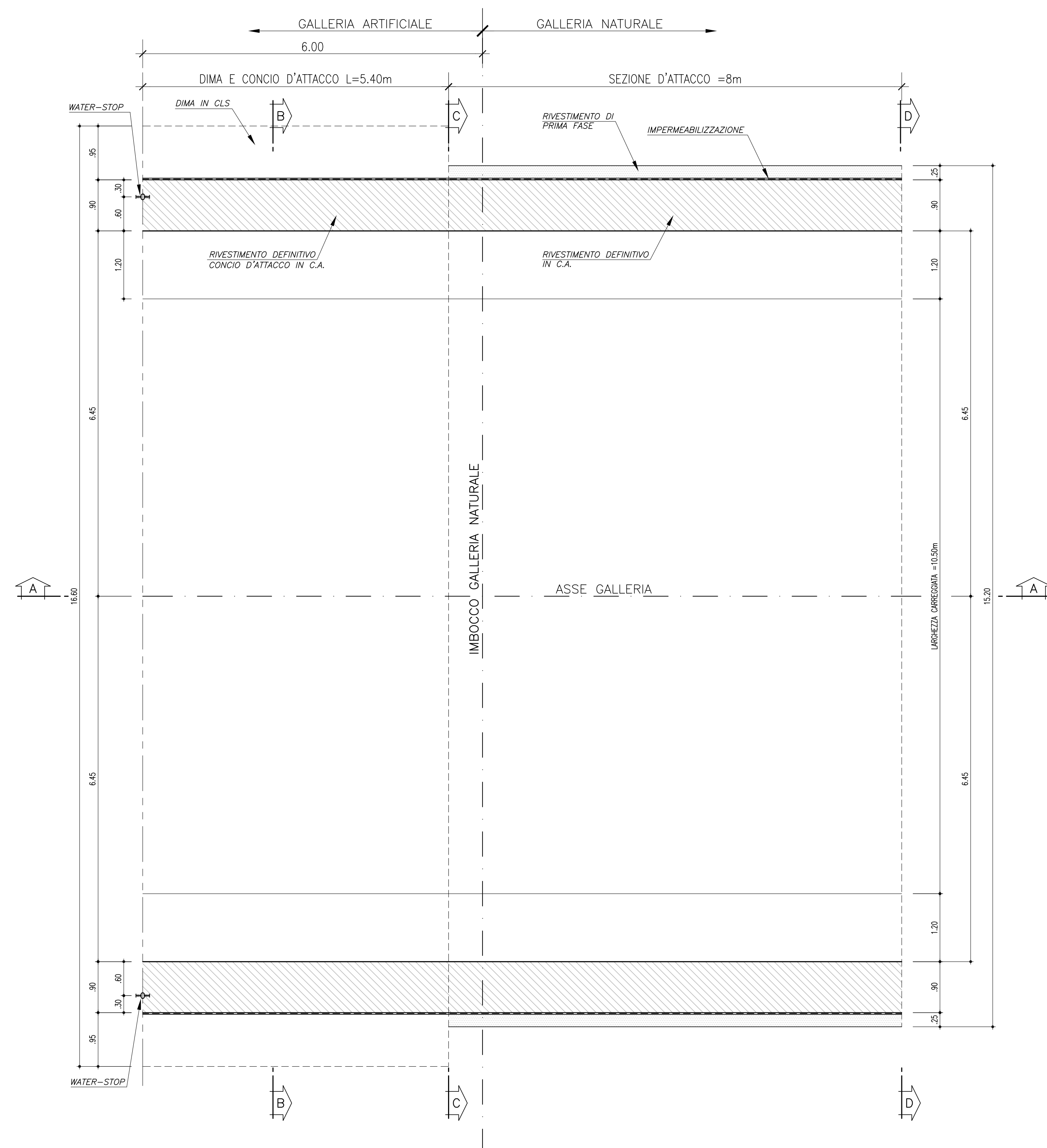


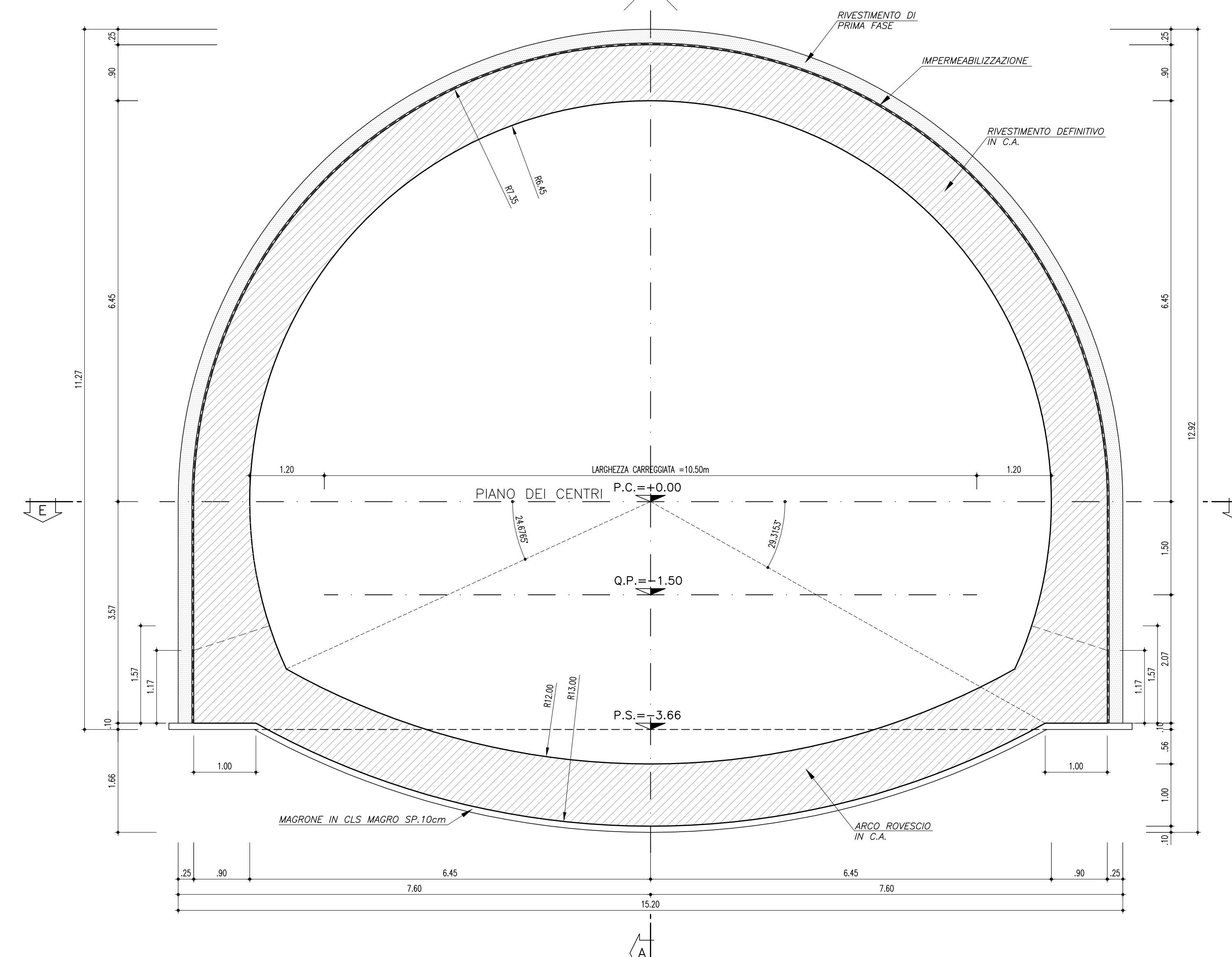
TABELLA MATERIALI	
C.L.S.	C 12/15
CLS MAGRO	C 30/37
CALOTTA	C 30/37
ARCO ROVESCIO	C 30/37
IMPERMEABILIZZAZIONE	
TELO IN PVC	
- spessore >= 2,0mm (REF. DIN 53479)	
- resistenza a trazione >= 15 N/mm ² (REF. DIN 53455)	
- allungamento a rottura >= 300% (REF. DIN 53455)	
- resistenza al punzonamento >= 750mm (REF. DIN 16726)	
- resistenza alla lacerazione >= 100 N/mm ² (REF. DIN 53363)	
- resistenza al freddo = -20° C (REF. DIN 53372)	
- resistenza alla pressione idrostatica (72h) > 5 bar (REF. DIN 16726)	
- stabilità al calore = 70° C (REF. UNI 8202/18)	
- classe di fuoco B2 (REF. DIN 4102)	
GEOTESSUTO	
- tessuto non tessuto a filo continuo di polipropilene puro ottenuto per agugliatura meccanica	
- massa areica > 500g/m ² (REF. EN 965)	
- resistenza a trazione >= 30 kN/m (REF. EN ISO 10319)	
- allungamento a rottura >= 80% (REF. EN ISO 10319)	
- spessore >= 4,0 mm	
- CBR resistenza al punzonamento >= 5000 N (REF. EN ISO 12236)	
- permeabilità nel piano >= 3,2 · 10 ⁻¹⁰ m/sec (REF. EN ISO 12958 pr)	
- classe di fuoco 2 (REF. UNI 8457/A1-9174/A1)	
CANALETTA IN PVC MICROFESSURATO	
- al piede dell'impermeabilizzazione Ø >= 160mm sp. 24,2mm	
WATER-STOP	
- g >= 1,26 g/cm ³	
- durata 4-SHORE > 73	
- resist. trazione > 1,75 kN/cm ²	
- allungamento a rottura >= 350%	
- flessibilità a freddo = -30°	
- dimensioni: larghezza 24 cm, spessore 4 mm	

LEGENDA	
Q.P.	= QUOTA PROGETTO
P.C.	= PIANO DEI CENTRI
P.I.M.	= PIANO IMPOSTA MURETTE
RIVESTIMENTO DEFINITIVO	
MURETTE	cls armato
ARCO ROVESCIO	cls armato
CALOTTA	cls armato

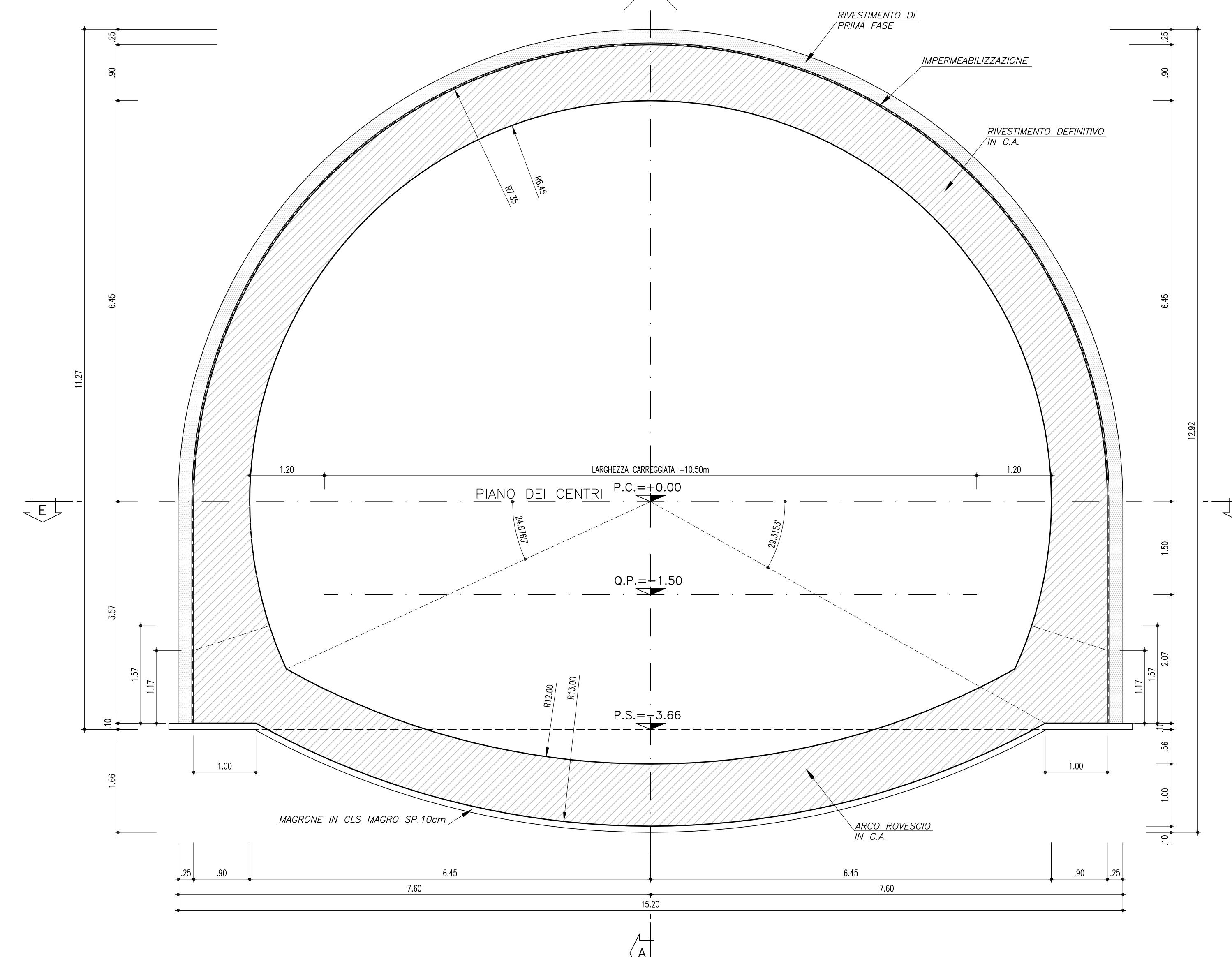
PIANTA – SEZIONE E-E
SCALA 1:50



SEZIONE D'ATTACCO
SEZIONE TRASVERSALE C-C
SCALA 1:50



SEZIONE D'ATTACCO
SEZIONE TRASVERSALE D-D
SCALA 1:50



ANAS S.p.A. SISTEMI STRADALI PERMANENTI PROTEZIONE

PA 12/09
CORRIDOIO PLURIMODALE TIRRENOICO - NORD EUROPA
ITINERARIO AGRIGENTO - CALTANISSETTA - A19
S.S. N° 640 "DI PORTO EMPEDOCLE"
AMMODERNAMENTO E ADEGUAMENTO ALLA CAT. B DEL D.M. 5.11.2001
Dal km 44+000 allo svincolo con l'A19

PROGETTO ESECUTIVO

Contrattante Generale: **Empedocle 2** s.p.a.

OPERE D'ARTE MAGGIORI
GALLERIE NATURALI
GALLERIA NATURALE PAPAZZO
Opere di imbocco lato Agrigento
Concio e Sezione d'Attacco C2
Carpenteria

Codice Unico Progetto (CUP): F91B09000070001
Codice Elaborato: PA12_09 - E 119|GA|2|11|GN|01|A|BB|0|3|6|A
Scale: 1:50

F					
E					
D					
C					
B					
A	Aprile 2011	EMISSIONE	M. PAPA	A. TURISO	M. LITI
REV.	DATA	DESCRIZIONE	REDATTO	VERIFICATO	APPROVATO
Responsabile del procedimento: Ing. MAURIZIO ARAMINI					

Il Progettista: **STUDIO LITICA** (ORDINE DEGLI INGEGNERI DI FIRENZE N° 4513)

Il Consulente per la sicurezza in fase di progetto: **ING. ROSSO** (ORDINE DEI PERITI N° 1490)

Il Coordinatore per la sicurezza in fase di progetto: **ING. D'ANGELO MAURIZIO** (ORDINE DEI PERITI N° 1807)

Il Direttore dei lavori: **ING. PEPPINO** (ORDINE DEGLI INGEGNERI DI FIRENZE N° 4513)