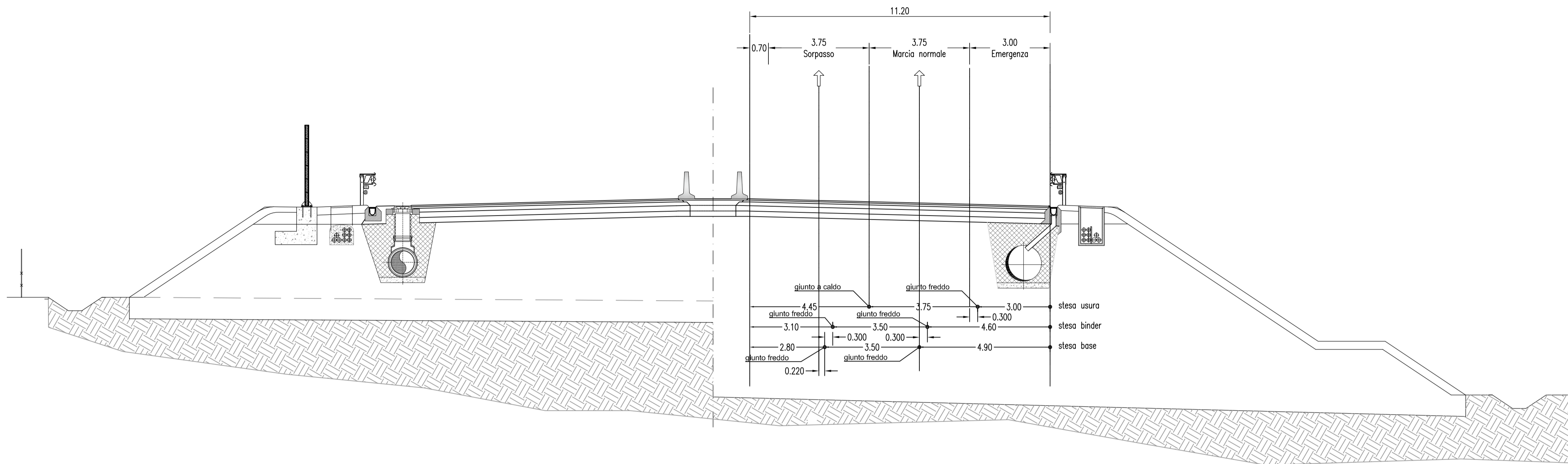
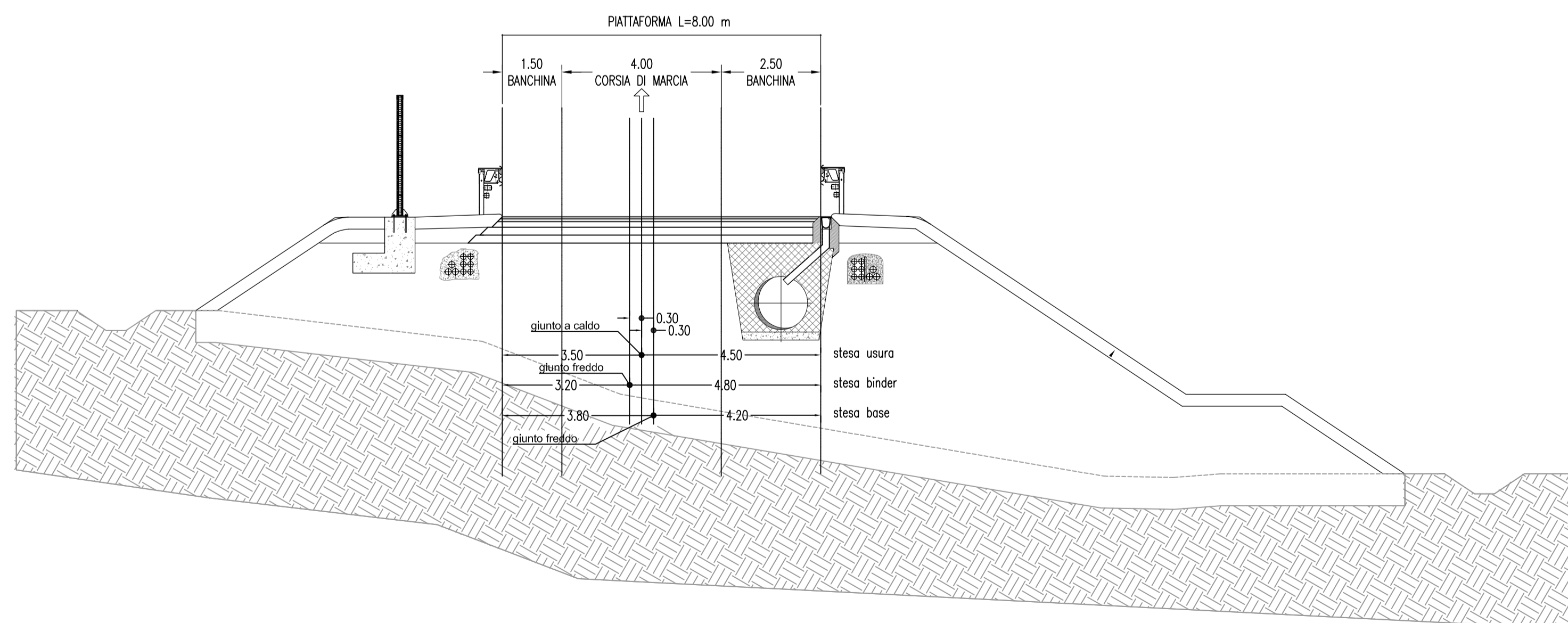


Tipologico posa pavimentazioni
disposizione giunti su asse principale (2 corsie + emergenza)



Tipologico posa pavimentazioni
disposizione giunti su rampa monodirezionale



MATRICE DI REVISIONE

| REV | DATA | DESCRIZIONE MODIFICA |
|-----|------|----------------------|
| 0 | - | - |
| 1 | - | - |
| 2 | - | - |
| 3 | - | - |
| 4 | - | - |
| 5 | - | - |

N.B.: LA TAVOLA SOSTITUISCE QUELLA RELATIVA AL CODICE [E] - [] - [] - [] - [] - [] - [] - [] DEL PROGETTO ESECUTIVO

CONCESSIONE AUTOSTRADALI LOMBARDE
Autosstrada Pedemontana Lombarda

**COLLEGAMENTO AUTOSTRADE
DALMINE - COMO - VARESE - VALICO DEL GAGGIOLO E OPERE AD ESSO CONNESSE**
CODICE C.U.P. F11B06000270007

TRATTE B1, B2, C, D, TRVA13+14, GREENWAY
AS BUILT
TRATTA B1 - SVINCOLO DI LOMAZZO (da Pk -0+850 a Pk 1+800)
PROGETTO STRADALE
PARTE GENERALE
TIPOLOGICO SCHEMA PAVIMENTAZIONI

IDENTIFICAZIONE ELABORATO
CODICE PROGETTO: F00107B
WBS

IMPRESA
RAGGRUPPAMENTO TEMPORANEO IMPRESE:
Mandatario: STRABAG A.G.
Mandatario: GLF Grandi Lavori Fincosit S.p.A.
Mandatario: Impresa costruzioni Giuseppe Maltauro S.p.A.
Mandatario cooptata: STRABAG S.p.A.

STRABAG **GLF GRANDI LAVORI FINCOSIT** **GIUSEPPE MALTAURO S.p.A.** **STRABAG**

Scala: VARIE

| FASE PROGETTUALE | LOTTO | ZONA | OPERA | TRATTO D'OPERA | AMBITO | IPOTESI ELABORATO | PROGRESSIVO | REVISIONE |
|------------------|-------|------|-------|----------------|--------|-------------------|-------------|-----------|
| A | D | ADL | GE000 | 0 | SD | PC | 004 | 01 |

PROGETTISTA - PROGETTO ESECUTIVO DI DETTAGLIO
RAGGRUPPAMENTO TEMPORANEO PROGETTISTI:
Mandatario: 3TI PROGETTI ITALIA S.p.A.
Mandatario: GP Progettista - ing. Enrico Anelli
Mandatario: Arch. Salvatore Vermiglio

CONCEDENTE
CONCESSIONE AUTOSTRADALI LOMBARDE

RESPONSABILE DI PROGETTO ED INCARICATO DELL'INTEGRAZIONE FRA LE VARIE PRESTAZIONI:
Ing. Alberto Cecchini

CONCESSIONARIO
Autosstrada Pedemontana Lombarda
Direttore Tecnico: Ing. Enrico Anelli
Referente Tecnico: Ing. Sabrina Lattuada

ELABORAZIONE PROGETTUALE
PROGETTISTA:
3TI PROGETTI ITALIA S.p.A.
3TI ITALIA S.p.A.
DIRETTORE TECNICO: Ing. Stefano Luca Piacenti
Ordine degli Ingegneri Provincia di Roma n. 20809

APPROVATO
Autosstrada Pedemontana Lombarda
Il Direttore dei Lavori: Ing. Francesco Domenico

Redatto: Schiav
Verificato: Lopes
Approvato: Possati