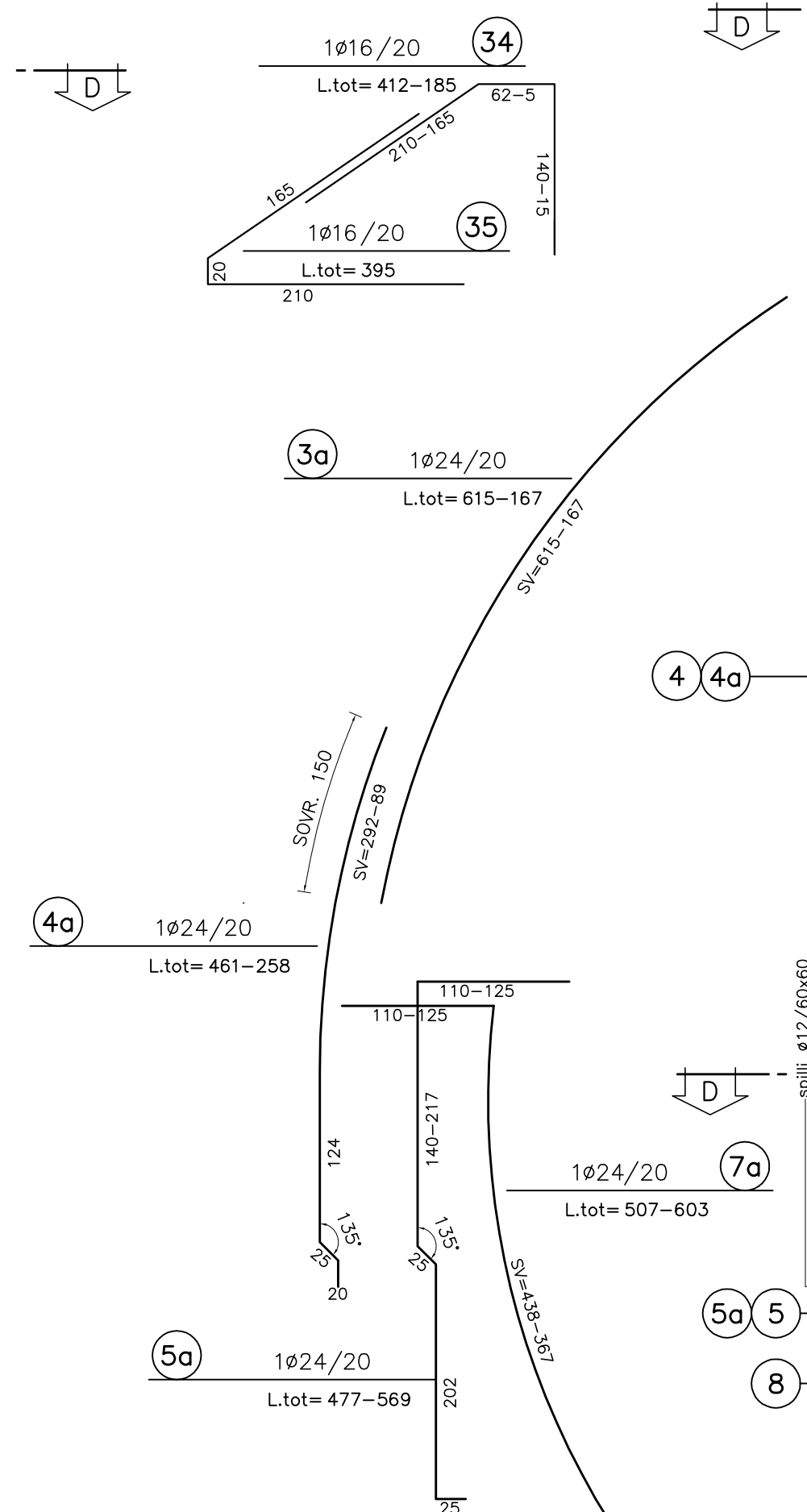
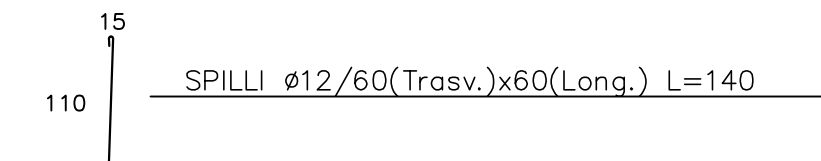
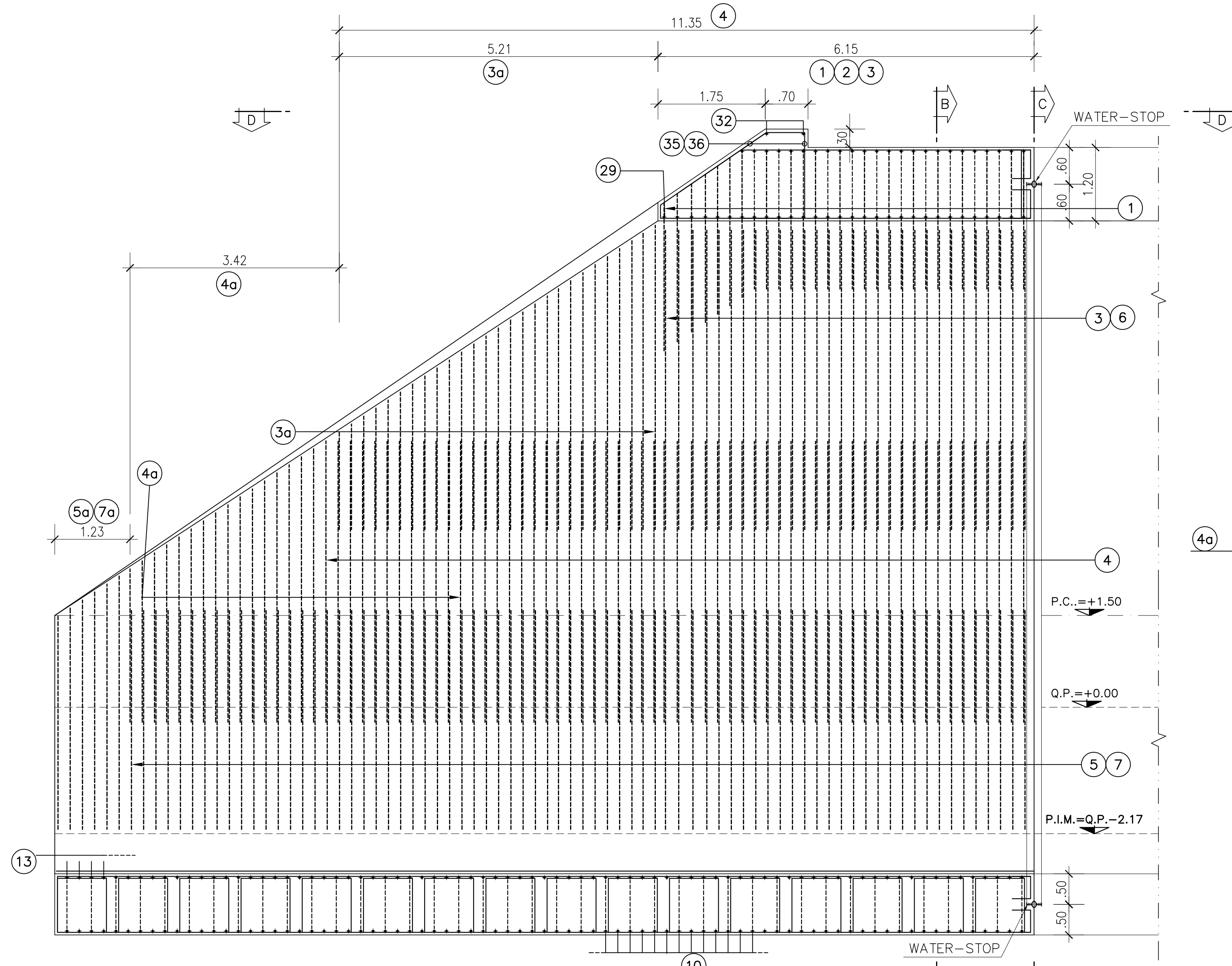
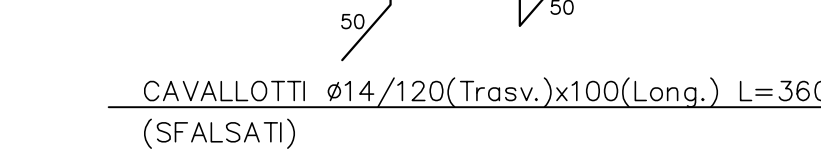
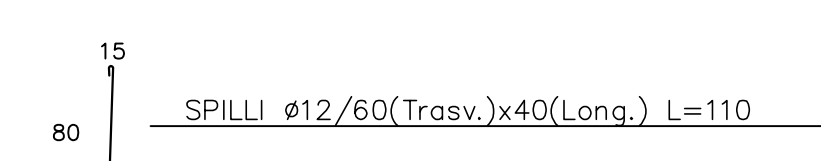
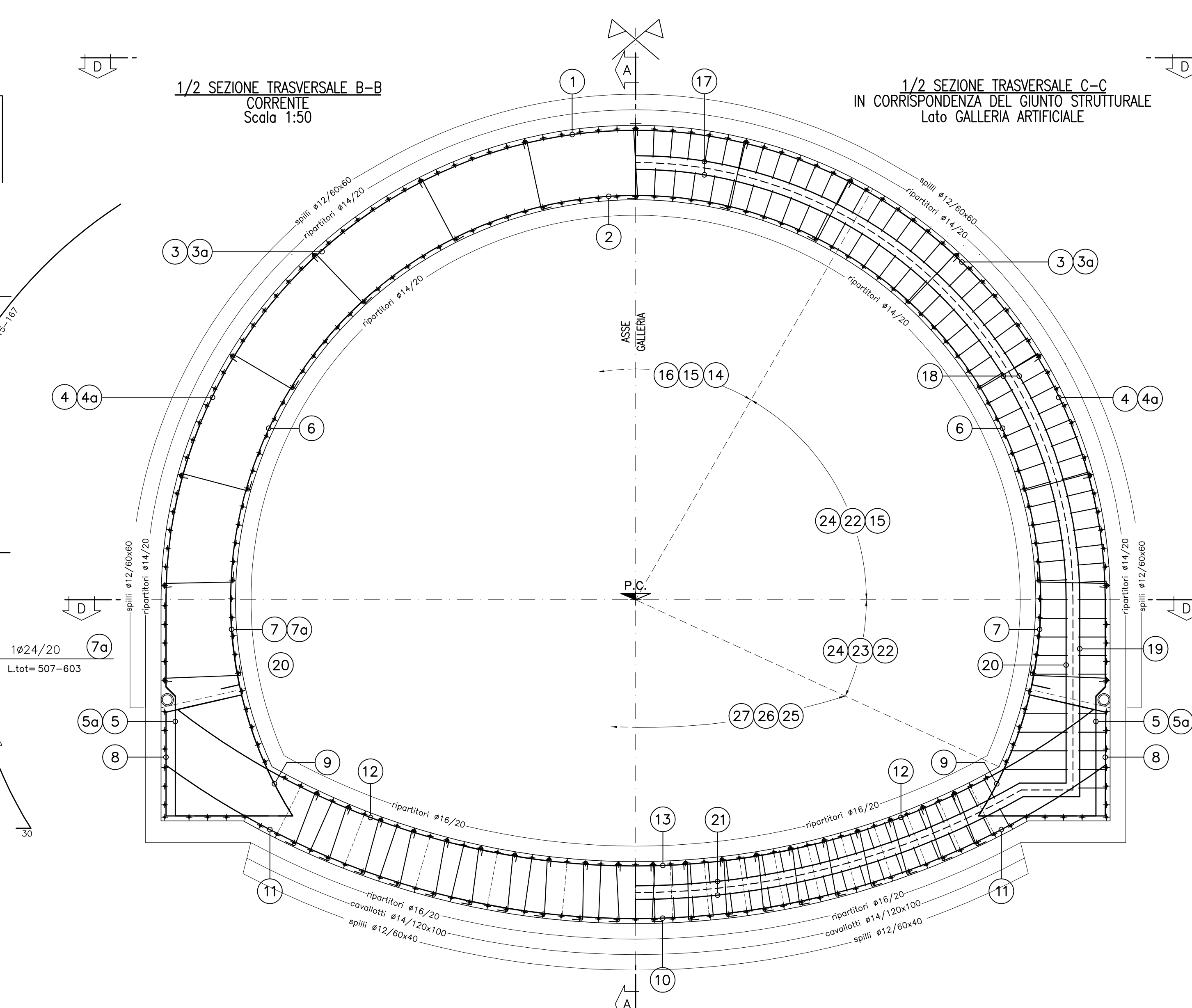


**PORTALE DI IMBOCCO
VISTA LONGITUDINALE
SCALA 1/50**



**SEZIONE TRASVERSALE
SCALA 1:50**



**PARTICOLARI ARMATURA
WATER STOP IN CORRISPONDENZA
DEL GIUNTO STRUTTURALE
SCALA 1:25**

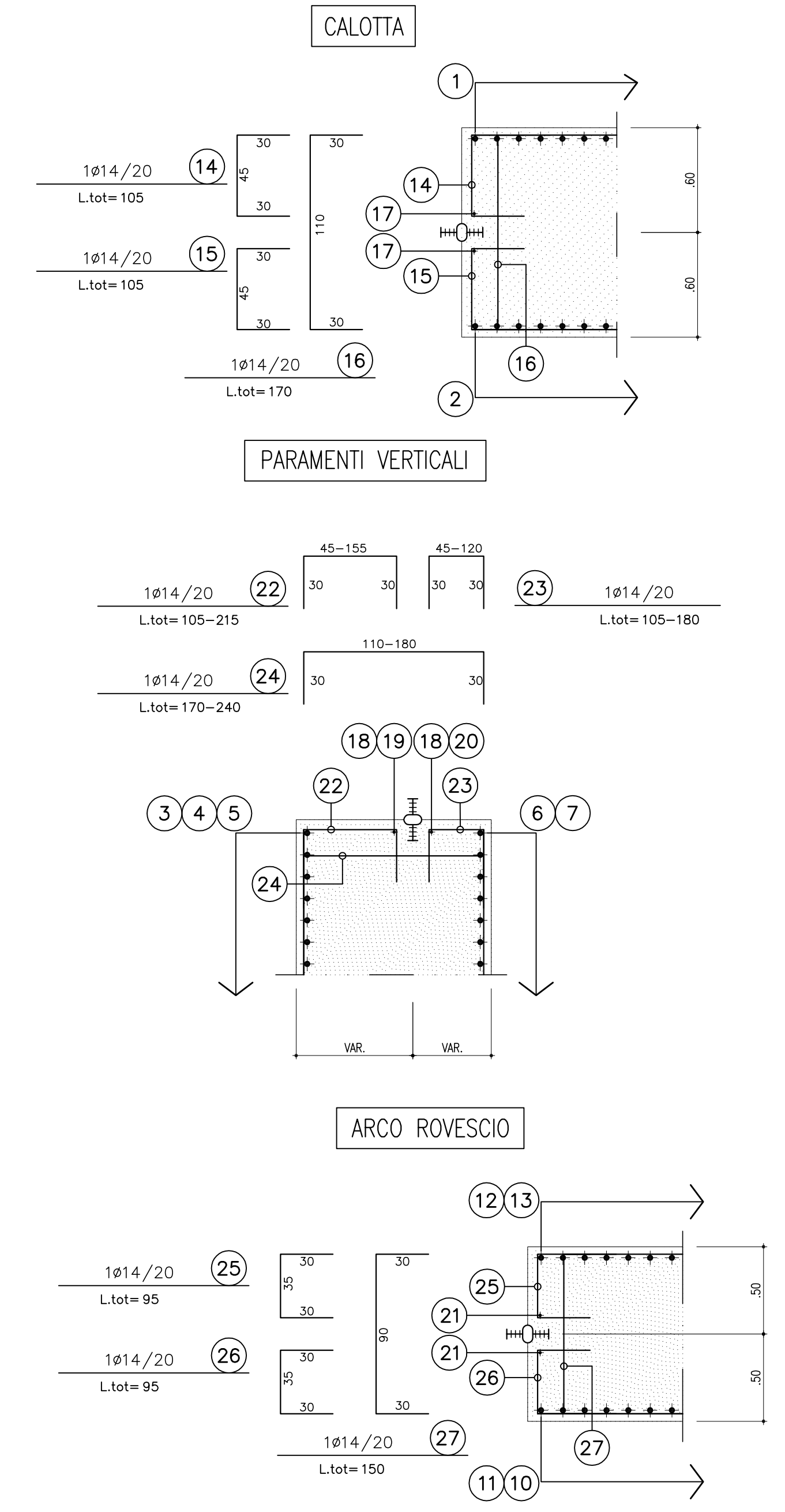


TABELLA MATERIALI	
ACCIAIO ARMATURE	B 450 C
Copri ferro	5cm

LEGENDA	
Q.P.	= QUOTA PROGETTO
P.C.	= PIANO DEI CENTRI
P.I.M.	= PIANO IMPOSTA MURETTE

ANAS S.p.A.
SISTEMI STRUTTURALI E PROGETTAZIONE

PA 12/09
CORRIDOIO PLURIMODALE TIRRENO - NORD EUROPA
ITINERARIO AGRIGENTO - CALTANISSETTA - A19
S.S. N° 640 "DI PORTO EMPEDOCLE"
AMMODERNAMENTO E ADEGUAMENTO ALLA CAT. B DEL D.M. 5.11.2001
Dal km 44+000 allo svincolo con l'A19

PROGETTO ESECUTIVO

Contrattante Generale:

OPERE D'ARTE MAGGIORI
GALLERIE NATURALI
GALLERIA ARTIFICIALE PAPAZZO
Opere di imbocco lato Agrigento
Portale a Becco di Flauto
Armatura

Codice Unico Progetto (CUP): F91B09000070001

Codice Elaborato: PA12_09 - E 119|GA|211|GN|01|A|B|B|04|2|A

F						
E						
D						
C						
B						
A	Aprile 2011	EMISSIONE	M.FAPA	A.TURISO	M.LITI	P.FAGLINI
REV.	DATA	DESCRIZIONE	REDATTO	VERIFICATO	APPROVATO	AUTORIZZATO

Responsabile del procedimento: Ing. MAURIZIO ARAMINI

Il Progettista: **ORDINE DEGLI INGEGNERI DI FIRENZE N° 4531**

Il Consulente per la sicurezza in fase di progetto: **ING. PIERLUIGI ANDREO**

Il Coordinatore per la sicurezza in fase di progetto: **ING. ROBERTO BENTON**

Il Direttore dei lavori: **ING. PIERLUIGI ANDREO**

