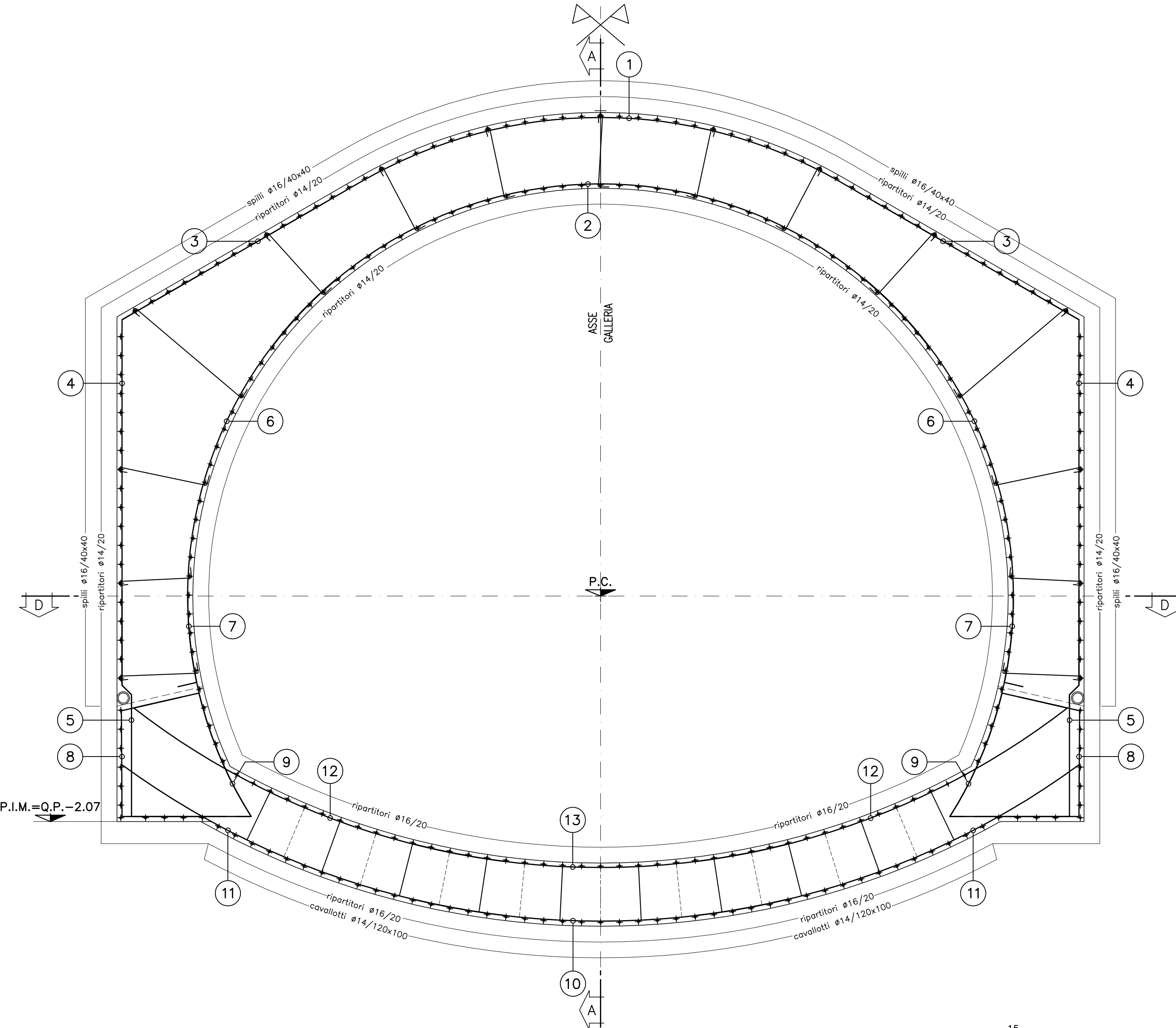
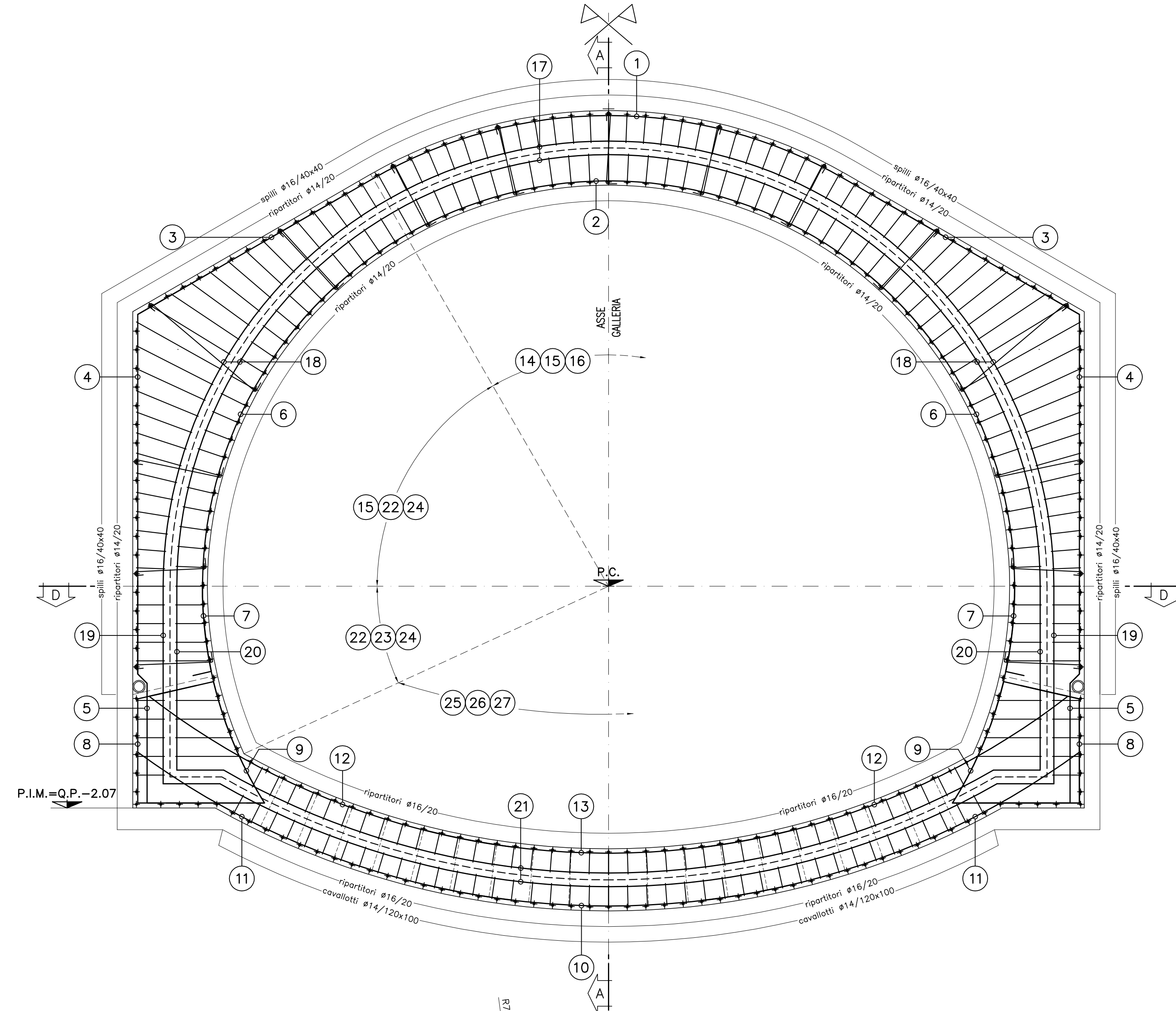


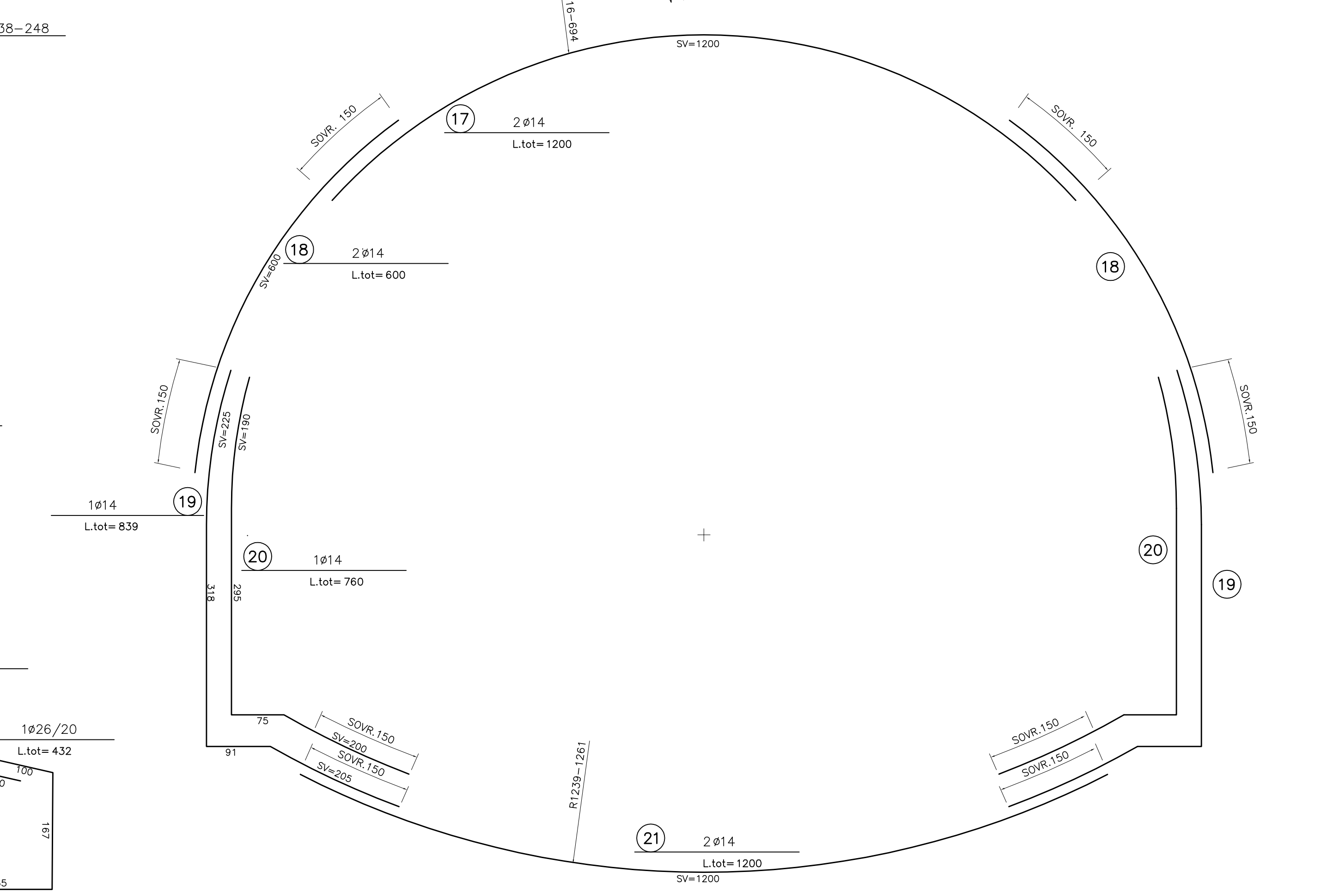
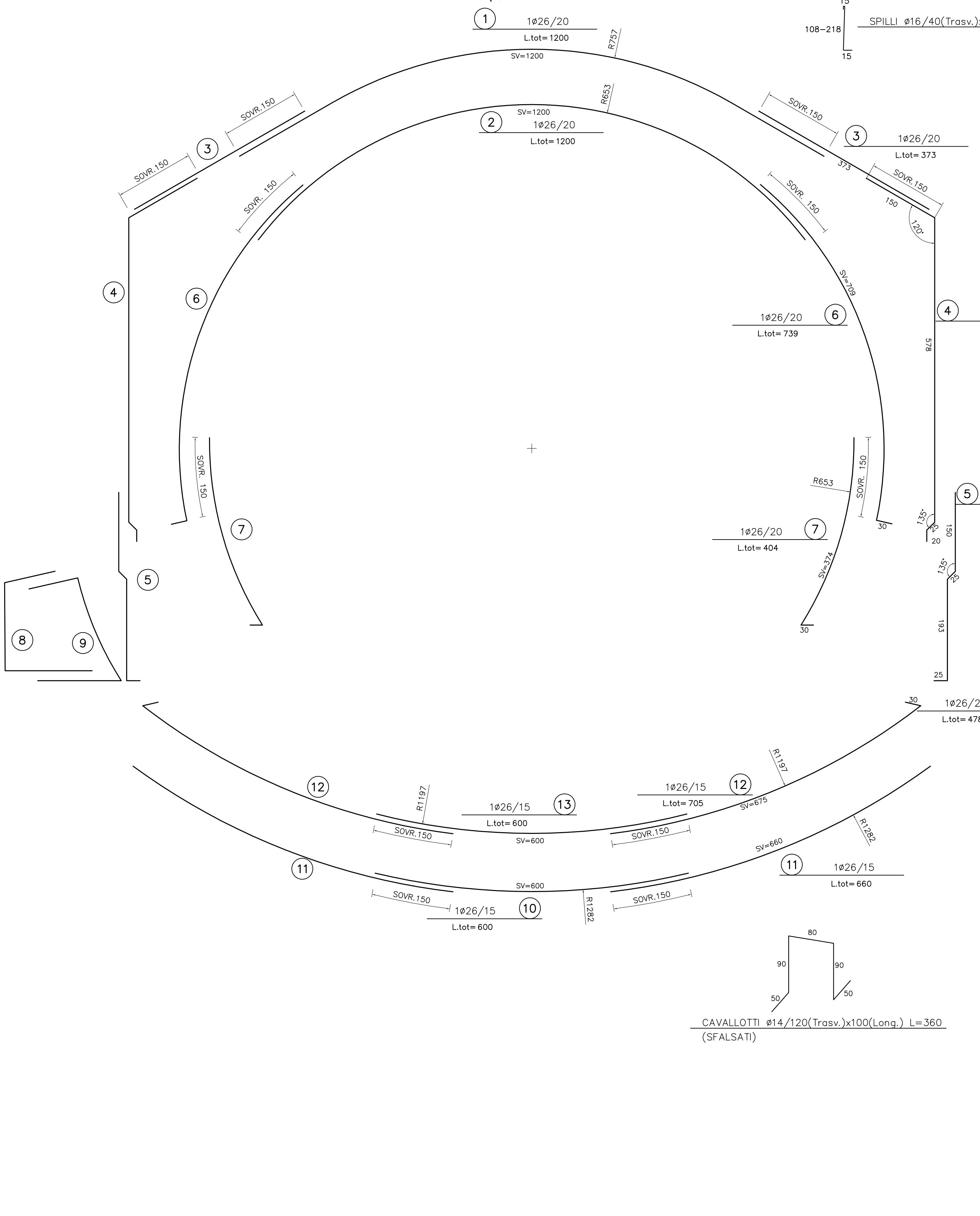
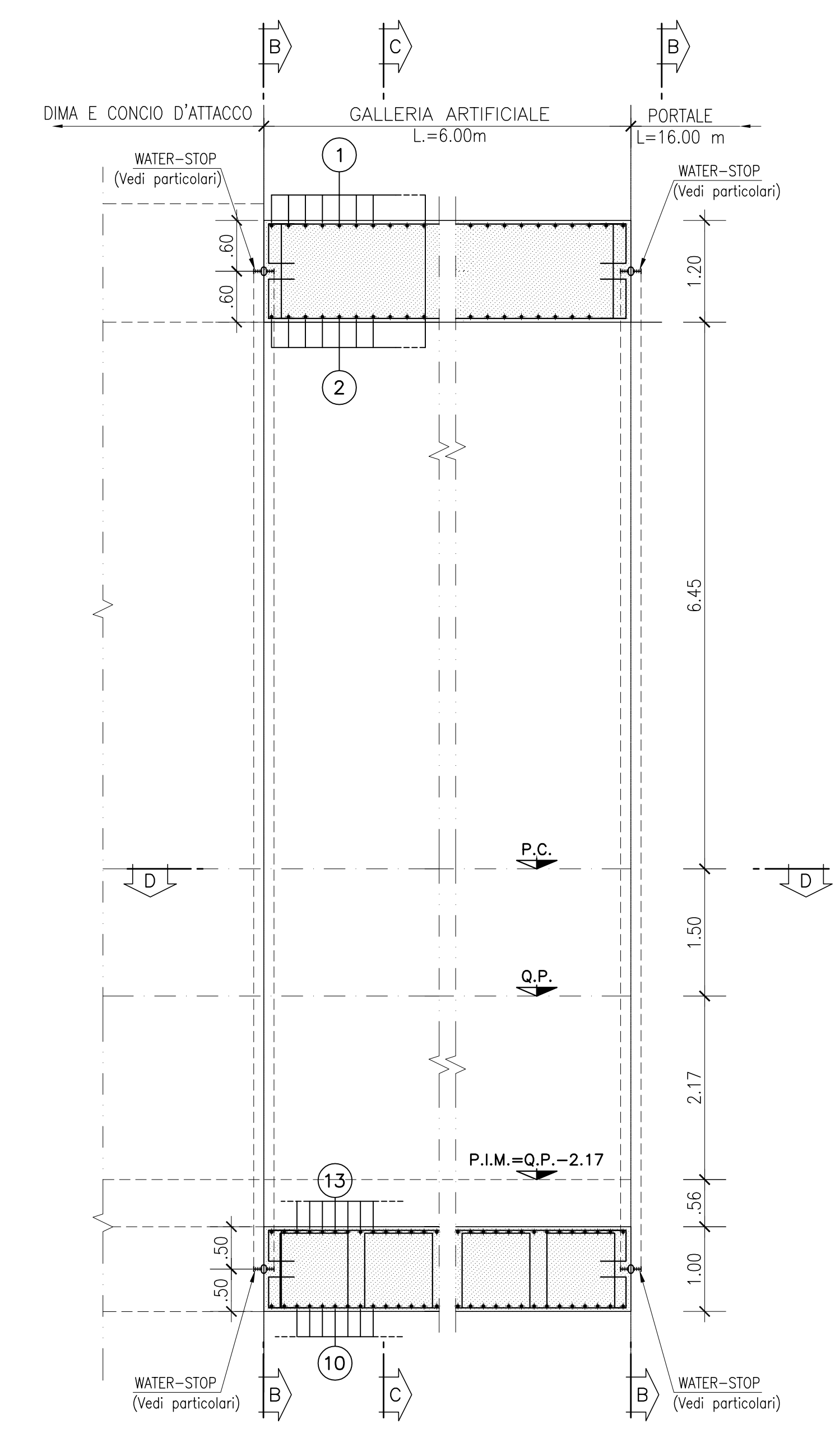
SEZIONE TRASVERSALE C-C
CORRENTE
Scala 1:50



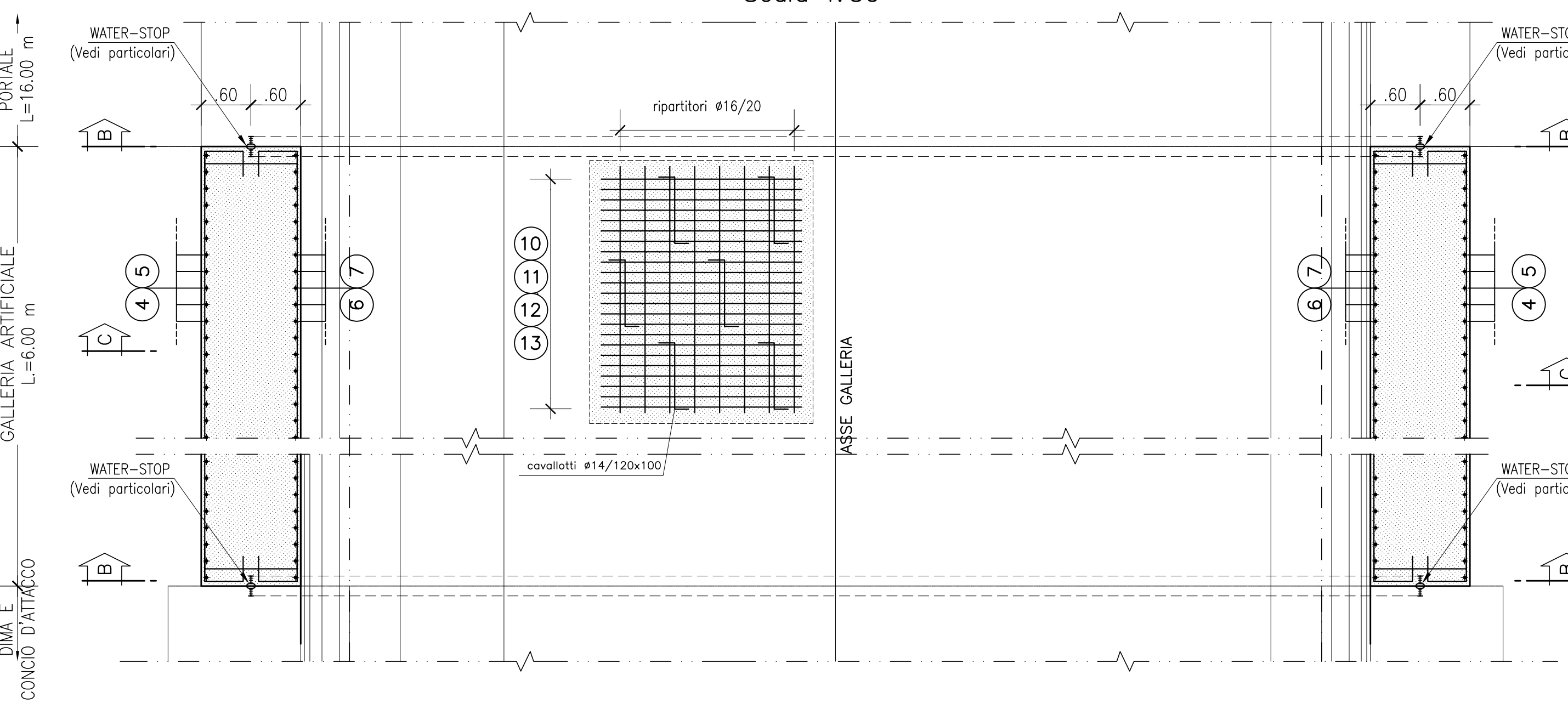
SEZIONE TRASVERSALE B-B
IN CORRISPONDENZA DEL GIUNTO STRUTTURALE
Scala 1:50



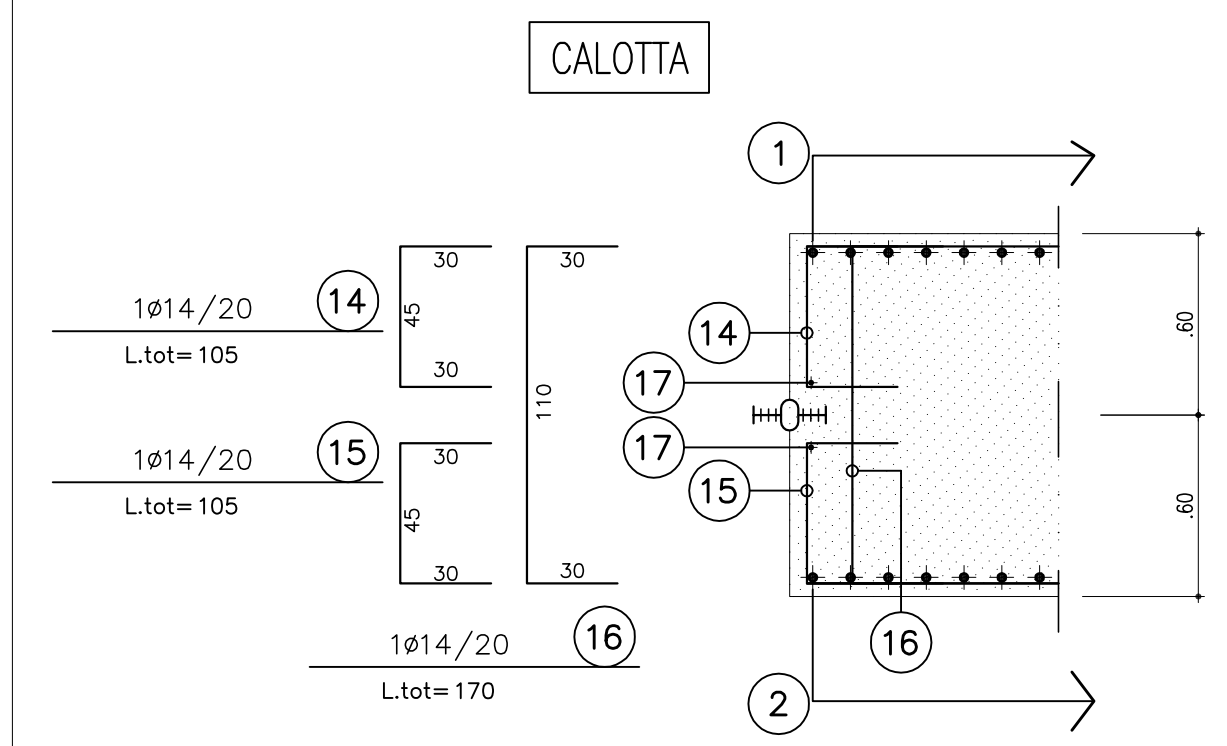
PROFILO LONGITUDINALE
SEZIONE A-A
Scala 1:50



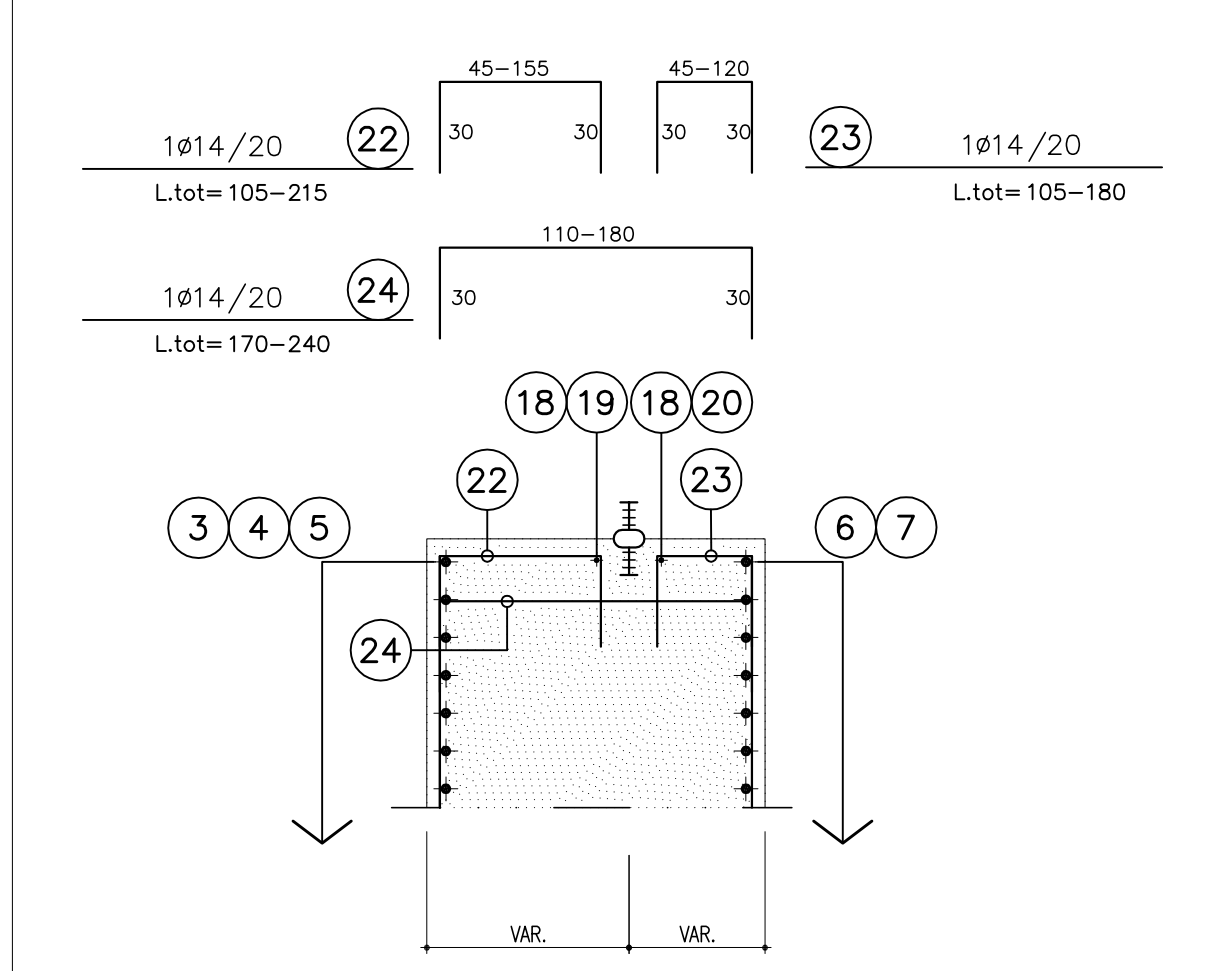
SEZIONE D-D
CORRENTE
Scala 1:50



PARTICOLARI ARMATURA
WATER STOP IN CORRISPONDENZA
DEL GIUNTO STRUTTURALE
Scala 1:25



PARAMENTI VERTICALI



ARCO ROVESCIO

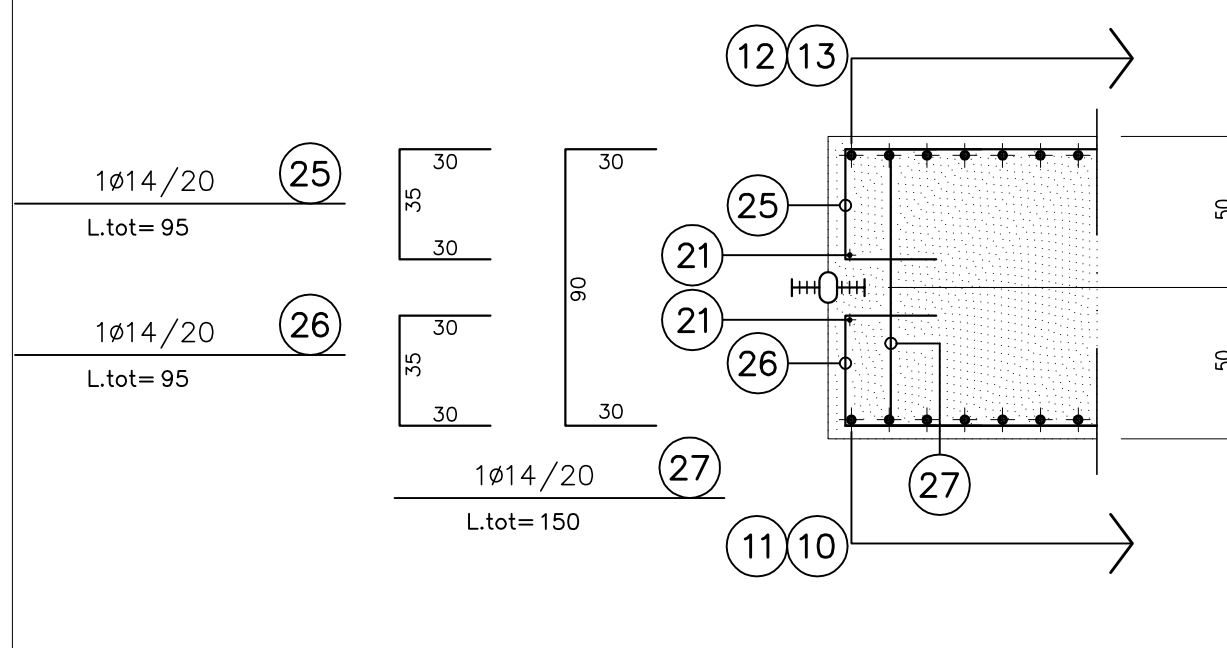


TABELLA MATERIALI	
ACCIAIO ARMATURE	B 450 C
Copriferro	5cm

LEGENDA	
Q.P.	= QUOTA PROGETTO
P.C.	= PIANO DEI CENTRI
P.I.M.	= PIANO IMPOSTA MURETTE



PA 12/09
CORRIDOIO PLURIMODALE TIRRENICO - NORD EUROPA
ITINERARIO AGRIGENTO - CALTANISSETTA - A19
S.S. N° 640 "DI PORTO EMPEDOCLE"
AMMODERNAMENTO E ADEGUAMENTO ALLA CAT. B DEL D.M. 5.11.2001
Dal km 44+000 allo svincolo con l'A19

PROGETTO ESECUTIVO



OPERE D'ARTE MAGGIORI
GALLERIE NATURALI
GALLERIA ARTIFICIALE PAPAZZO
Opere di imbocco lato Agrigento
Galleria Artificiale
Armatura

Codice Unico Progetto (CUP):	F91B09000070001														
Codice Elaborato:	PA12_09 - E 119 GA 211 GN 01 A B X 04 0														
Scale:	1:50 - 1:25														
REVISIONI:	<table border="1"> <tr> <th>REV.</th> <th>DATA</th> <th>DESCRIZIONE</th> <th>REDATTO</th> <th>VERIFICATO</th> <th>APPROVATO</th> <th>AUTORIZZATO</th> </tr> <tr> <td>A</td> <td>Aprile 2011</td> <td>EMISSIONE</td> <td>M. PAPA</td> <td>A. TURSO</td> <td>M. LITI</td> <td>P. PAGLINI</td> </tr> </table>	REV.	DATA	DESCRIZIONE	REDATTO	VERIFICATO	APPROVATO	AUTORIZZATO	A	Aprile 2011	EMISSIONE	M. PAPA	A. TURSO	M. LITI	P. PAGLINI
REV.	DATA	DESCRIZIONE	REDATTO	VERIFICATO	APPROVATO	AUTORIZZATO									
A	Aprile 2011	EMISSIONE	M. PAPA	A. TURSO	M. LITI	P. PAGLINI									

