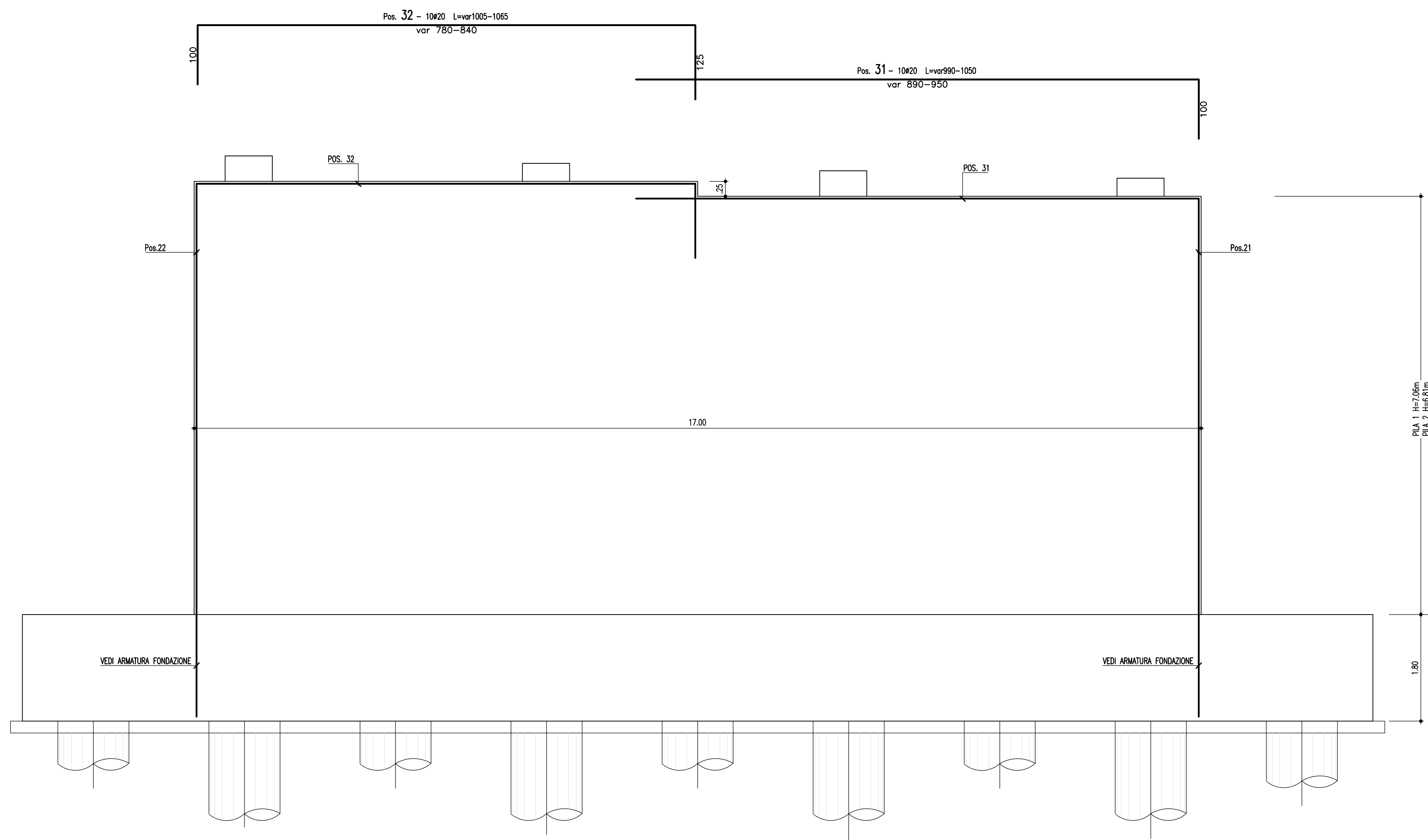
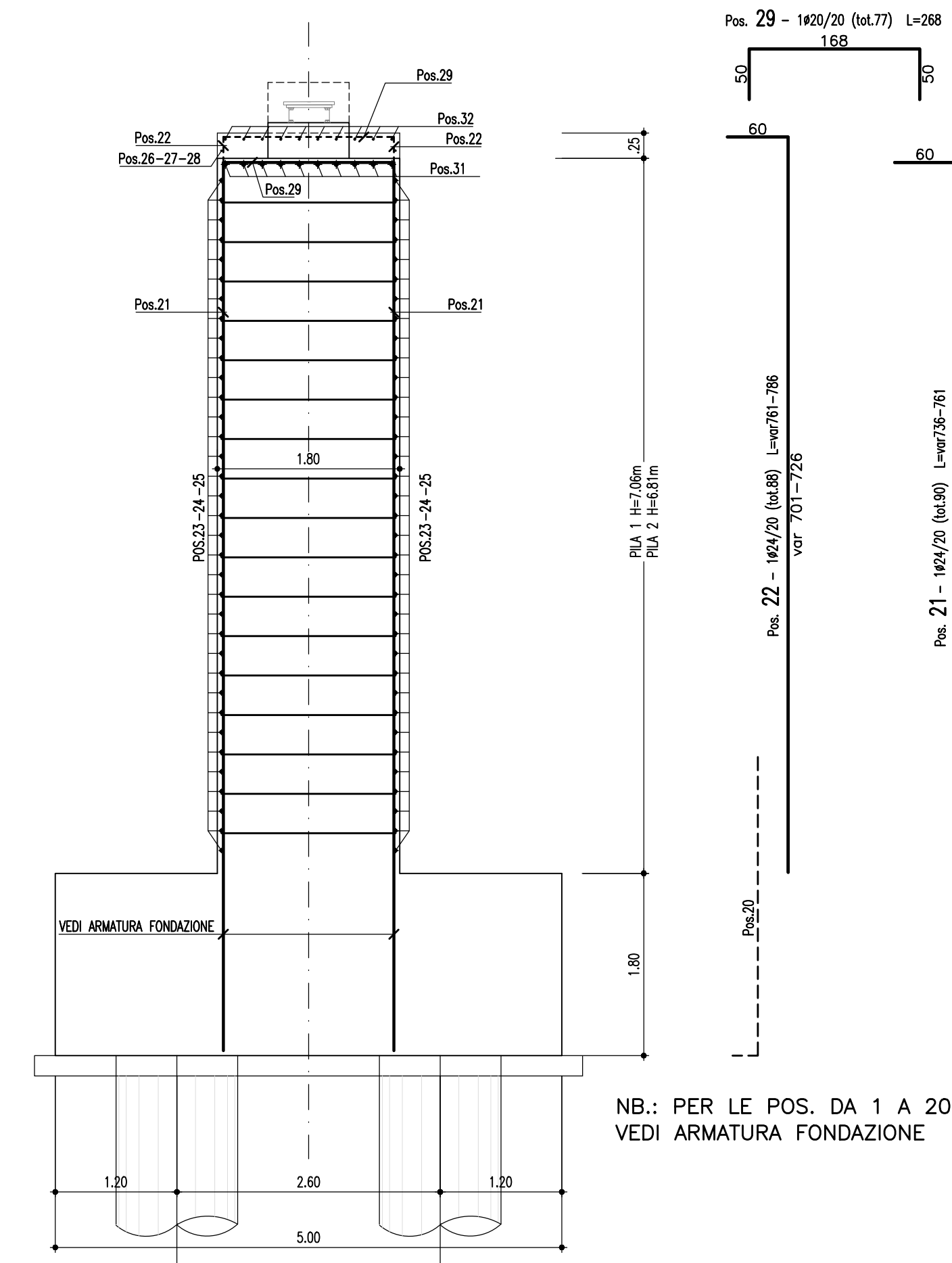


SEZIONE TRASVERSALE
SCALA 1:50



SEZIONE LONGITUDINALE
SCALA 1:50



DISTINTA FERRI ELEVAZIONE PILA 1

Barre

Sagoma	Pos.	∅ (mm)	nb	A (cm)	B (cm)	C (cm)	D (cm)	L (m)	Ltot (m)
┌───┐	21	24	90	60	701			7.61	684.90
	22	24	88	60	726			7.86	691.68
	31	20	10	890/950	100			9.90/10.50	102.00
└───┘	23	12	70	20	70	270		4.50	315.12
	24	12	70	20	1180			12.00	840.00
┌───┐	25	12	70	380	20			4.00	280.00
	26	12	1	20	70	270		4.50	4.50
└───┘	27	12	2	20	746	30		7.96	15.92
	28	12	1	30	172			2.32	2.32
┌───┐	29	20	77	50	168			2.68	206.67
	33	16	28	130	69			3.29	92.12
	35	16	28	130	69			3.29	92.12
└───┘	32	20	10	100	780/840	125		10.05/10.65	103.51
	30	12	332	12	6	169	8	2.07	688.70
└───┘	34	14	16	15	72			3.18	50.88

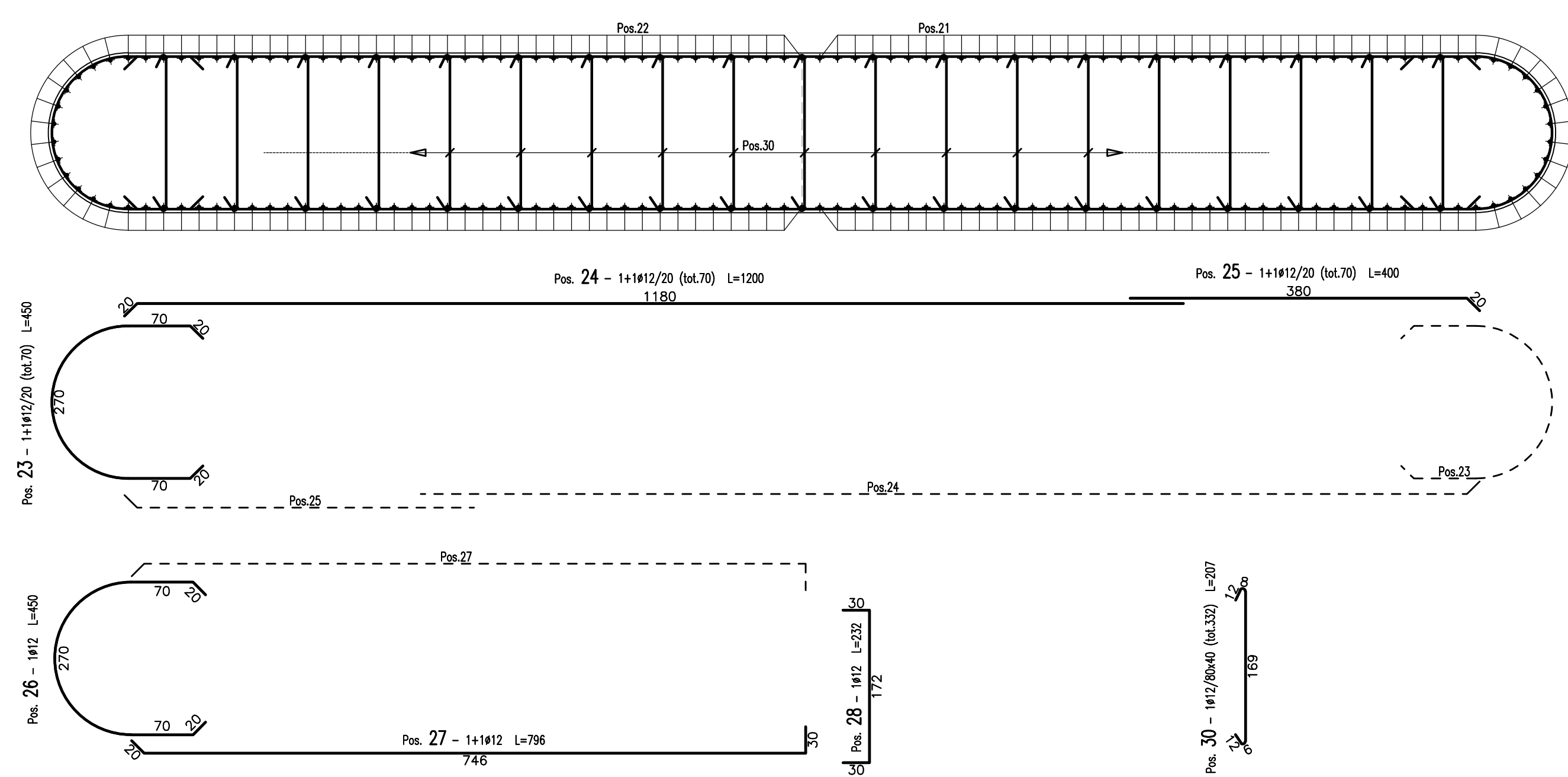
Massa barre

∅ (mm)	M/L (kg/m)	Ltot (m)	Mtot (kg)
12	0.888	2146.56	1905.7
14	1.208	50.88	61.5
16	1.578	184.24	290.8
20	2.466	412.18	1016.5
24	3.551	1376.58	4888.6
Tot.			8163.1

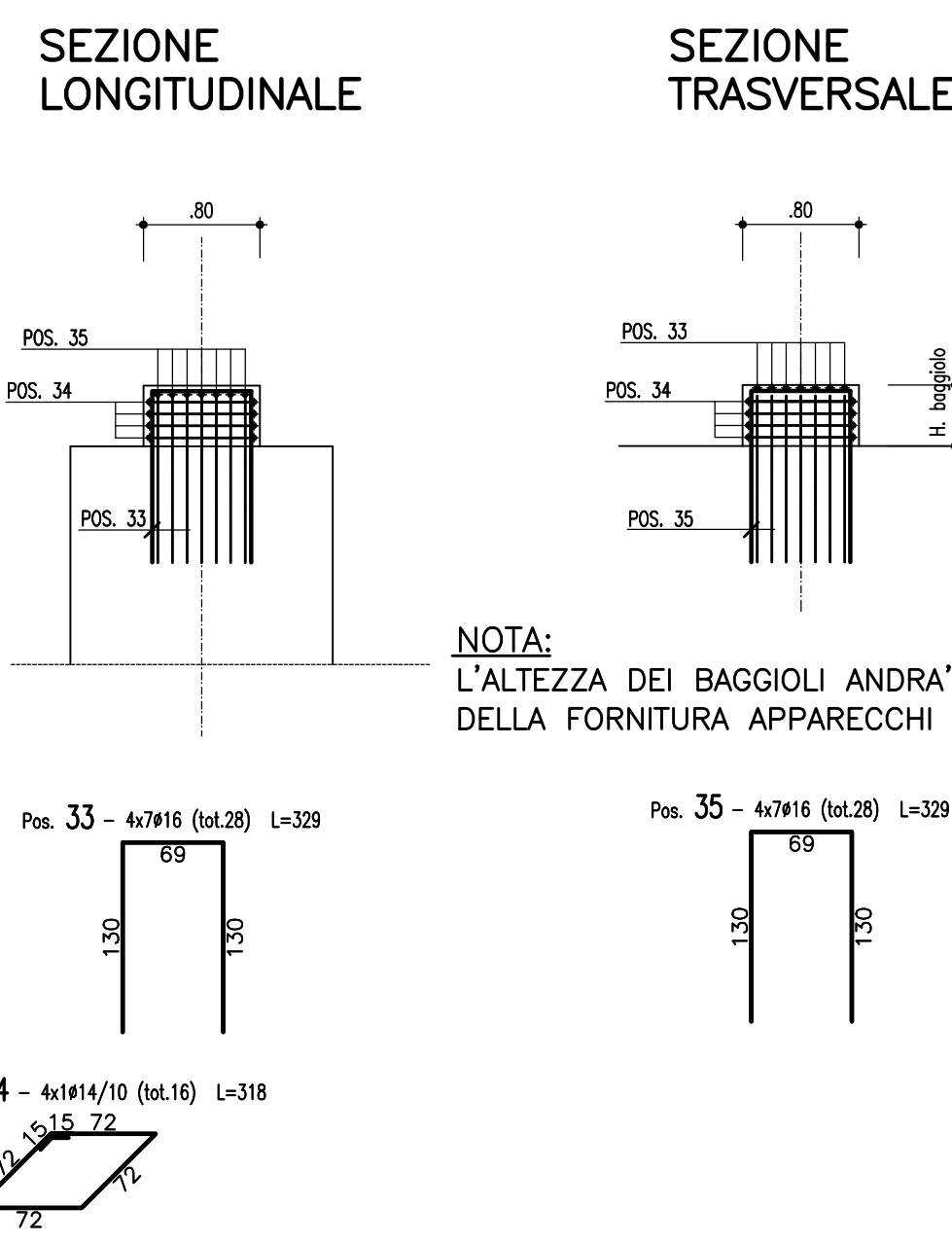
Massa totale acciaio : 8163.1 kg

Ultima posizione : 35

SEZIONE FUSTO PILA
SCALA 1:50



ARMATURA BAGGIOLI
SCALA 1:50



NOTA:
L'ALTEZZA DEI BAGGIOLI ANDRA' VERIFICATA ALL'ATTO DELLA FORNITURA APPARECCHI D'APPoggio

DISTINTA FERRI ELEVAZIONE PILA 2

Barre

Sagoma	Pos.	∅ (mm)	nb	A (cm)	B (cm)	C (cm)	D (cm)	L (m)	Ltot (m)
┌───┐	21	24	90	60	676			7.36	662.40
	22	24	88	60	701			7.61	669.68
	31	20	10	890/950	100			9.90/10.50	102.00
└───┘	23	12	70	20	70	270		4.50	315.12
	24	12	70	20	1180			12.00	840.00
┌───┐	25	12	70	380	20			4.00	280.00
	26	12	1	20	70	270		4.50	4.50
└───┘	27	12	2	20	746	30		7.96	15.92
	28	12	1	30	172			2.32	2.32
┌───┐	29	20	77	50	168			2.68	206.67
	33	16	28	130	69			3.29	92.12
	35	16	28	130	69			3.29	92.12
└───┘	32	20	10	100	780/840	125		10.05/10.65	103.51
	30	12	332	12	6	169	8	2.07	688.70
└───┘	34	14	16	15	72			3.18	50.88

Massa barre

∅ (mm)	M/L (kg/m)	Ltot (m)	Mtot (kg)
12	0.888	2146.56	1905.7
14	1.208	50.88	61.5
16	1.578	184.24	290.8
20	2.466	412.18	1016.5
24	3.551	1332.08	4730.6
Tot.			8005.1

Massa totale acciaio : 8005.1 kg

Ultima posizione : 35

MATRICE DI REVISIONE

REV	DATA	DESCRIZIONE MODIFICA
0		
1		
2		
3		
4		
5		

N.B.: LA TAVOLA SOSTITUISCE QUELLA RELATIVA AL CODICE [] DEL PROGETTO ESECUTIVO

CONCESSIONARI AUTOSTRADALI LOMBARDA

COLLEGAMENTO AUTOSTRADE DALMINE - COMO - VARESE - VALICO DEL GAGGIOLE E OPERE AD ESSI CONNESSE
CODICE C.U.P. F1180600270007

TRATTE B1, B2, C, D, TRV13+14, GREENWAY

AS BUILT

TRATTA B1 - SVINCOLO DI LOMAZZO (da Pk +0+850 a Pk +1+800)
OPERE D'ARTE MAGGIORI: PONTI E VIADOTTI
VIADOTTO SVINCOLO LOMAZZO
PILA 1 E 2 ASSE EST E OVEST - ARMATURA FUSTO E BAGGIOLI

IMPRESA RAGGRUPPAMENTO TEMPORANEO IMPRESE:
Mandatario: STRABAG A.G.
Mandante: GLF Grandi Lavori Fincosit S.p.A.
Mandante: Impresa costruzioni Giuseppe Maitauro S.p.A.
Mandante coperta: STRABAG S.p.A.

CONCESSIONARIO: STRABAG
CONCEDIENTE: CONCESSIONARI AUTOSTRADALI LOMBARDA
PROGETTISTA: 3TI PROGETTI ITALIA S.p.A.
APPROVATO: DIREZIONE DEI LAVORI