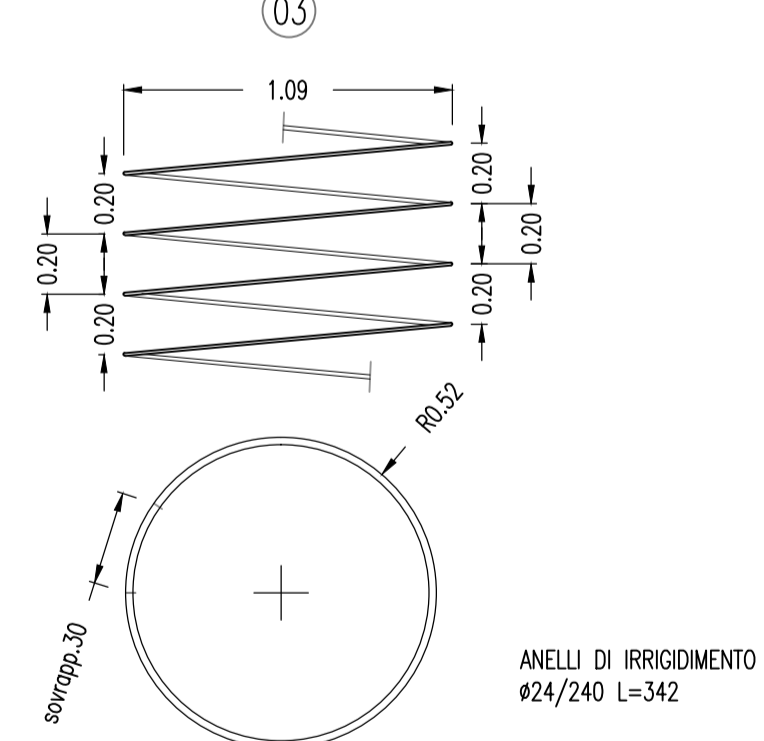
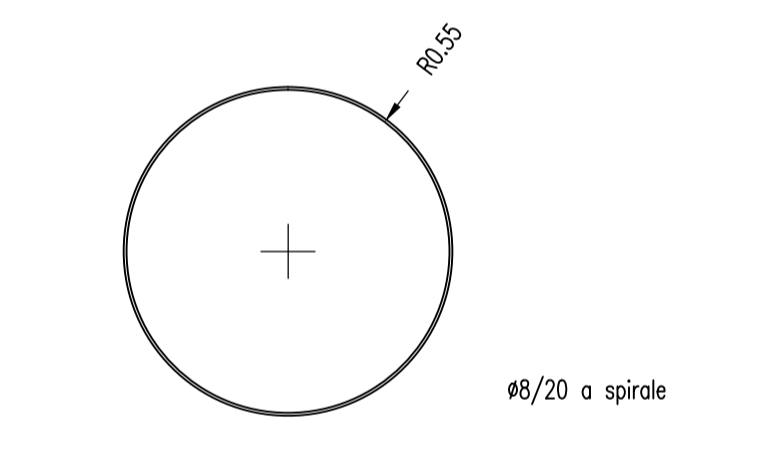
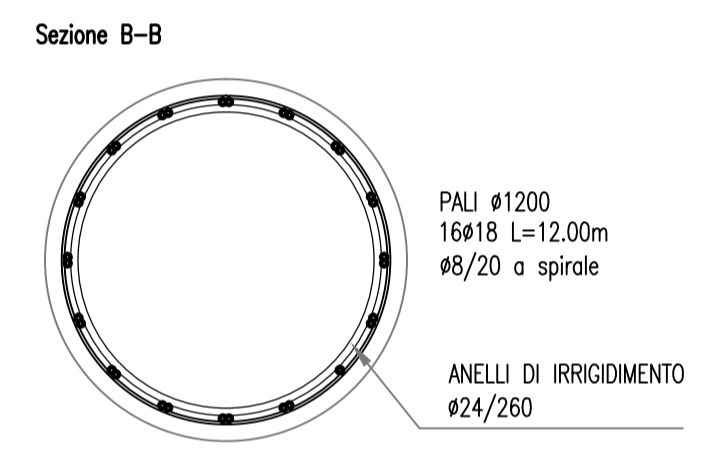
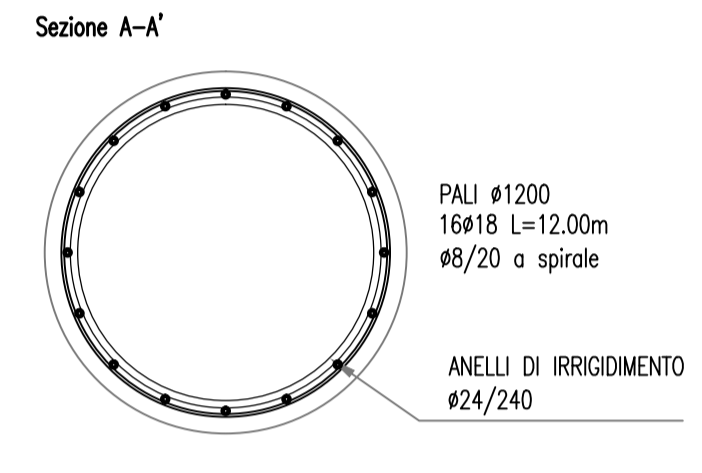
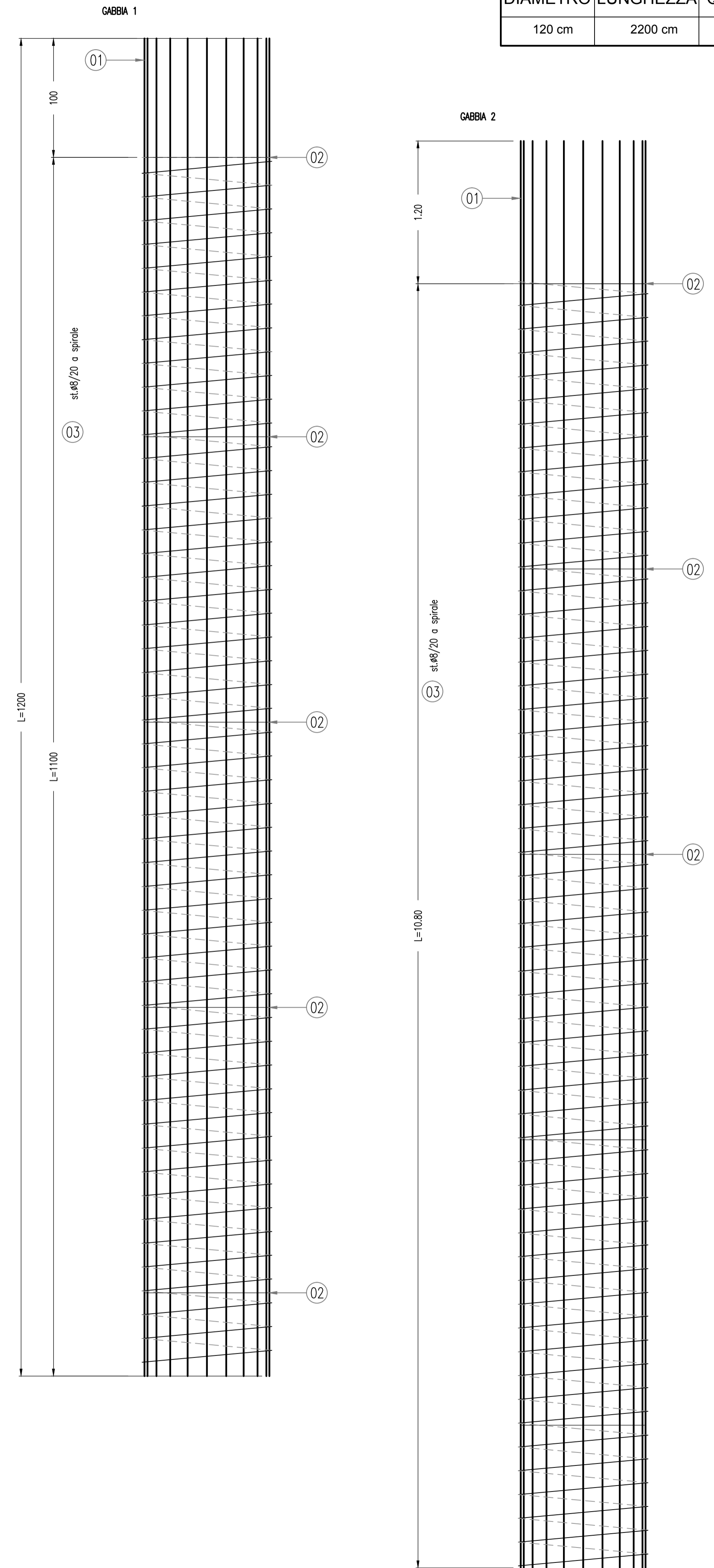


CARATTERISTICHE PALO TRIVELLATO				
DIAMETRO	LUNGHEZZA	QUANTITA' PER PILA	N° PILE	QUANTITA'
120 cm	2200 cm	9	4	36



DISTINTA ARMATURA N.36 PALI Ø1200 LUNGHEZZA L=22 m									
FERRI GABBIA 1									
POSIZIONE	Ø	COPRI FERRI	PASSO FERRI	LUNGHEZZA AL PEZZO IN m (L)	NUMERO PEZZI PER PALO	NUMERO PEZZI TOTALI (P)	LUNGHEZZA COMPLESSIVA REALE IN m (LxP)	PESO Kg/m	PESO TOTALE Kg
1	18	6.5		12.00	16	576	6912.00	1.998	13810.176
2	24	-	2400	3.42	5	180	615.60	3.551	2185.996
3	8	-	20	186.48	1	36	6713.28	0.395	2651.746
TOTALI									18647.92

FERRI GABBIA 2									
POSIZIONE	Ø	COPRI FERRI	PASSO FERRI	LUNGHEZZA AL PEZZO IN m (L)	NUMERO PEZZI PER PALO	NUMERO PEZZI TOTALI (P)	LUNGHEZZA COMPLESSIVA REALE IN m (LxP)	PESO Kg/m	PESO TOTALE Kg
1	18	6.5		12.00	16	576	6912.00	1.998	13810.176
2	24	-	2400	3.42	5	180	615.60	3.551	2185.996
3	8	-	20	186.48	1	36	6713.28	0.395	2651.746
TOTALI									18647.92

MATRICE DI REVISIONE		
REV	DATA	DESCRIZIONE MODIFICA
0		
1		
2		
3		
4		
5		

N.B.: LA TAVOLA SOSTITUISCE QUELLA RELATIVA AL CODICE DEL PROGETTO ESECUTIVO

COLLEGAMENTO AUTOSTRADALE DALMINE - COMO - VARESE - VALICO DEL GAGGIOLO E OPERE AD ESO CONNESSE
 CODICE C.U.P. F11B0600270007
TRATTE B1, B2, C, D, TRVA13+14, GREENWAY
AS BUILT
TRATTA B1 - SVINCOLO DI LOMAZZO (da Pk - 0+850 a Pk +1+800)
 OPERE D'ARTE MAGGIORI: PONTI E VIADOTTI
 VIADOTTO SVINCOLO LOMAZZO
 PALI PILE - CARPENTERIA ED ARMATURA

IDENTIFICAZIONE ELABORATO			
FASE PROGETTUALE	LOTTO	ZONA	OPERA
A	0	Ad1	V001

IMPRESA			
RAGGRUPPAMENTO TEMPORANEO IMPRESE:	Mandatario	Mandante	Mandante cooptata
STRABAG A.G.	GLF Grandi Lavori Fincosit S.p.A.	Impresa costruzioni Giuseppe Maltauro S.p.A.	STRABAG S.p.A.

DATA	DESCRIZIONE	REV	PROGETTISTA - PROGETTO ESECUTIVO DI DETTAGLIO
Settembre 2015	Emissione	E	RAGGRUPPAMENTO TEMPORANEO PROGETTISTI:

CONCEDENTE			
CONCESSIONARIO			
CONCESSIONARI AUTOSTRADALI LOMBARDE Autostade Padovane Autostade Padovane Autostade Padovane			

ELABORAZIONE PROGETTUALE			
PROGETTISTA:			
3TI PROGETTI ITALIA S.p.A. 3TI ITALIA S.p.A. DIRETTORE TECNICO: Ing. Stefano Luca Passati Ordine degli Ingegneri Provincia di Roma n. 20809			

Redatto: Di Iullo Verificato: Fassio Approvato: Possati