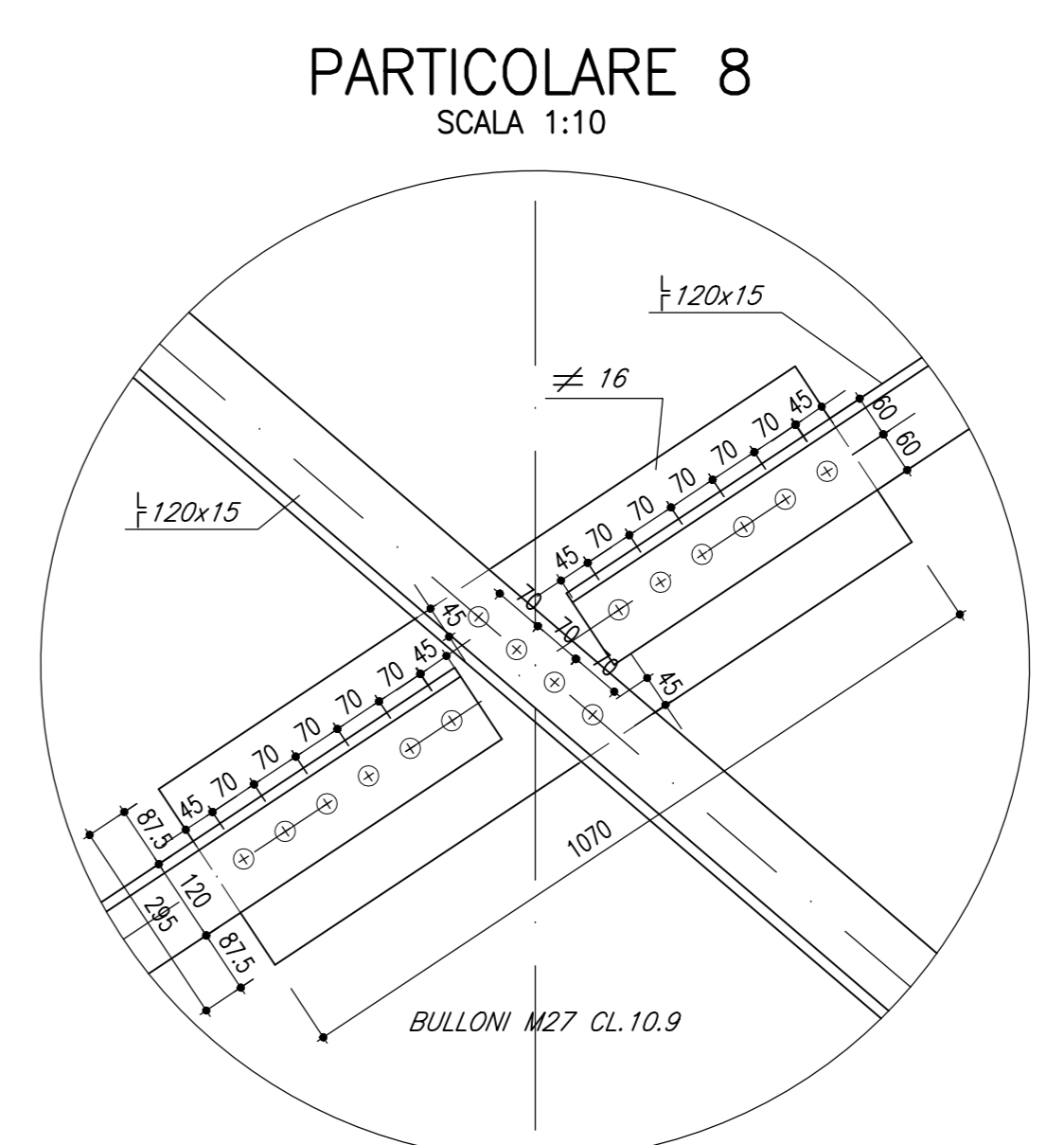
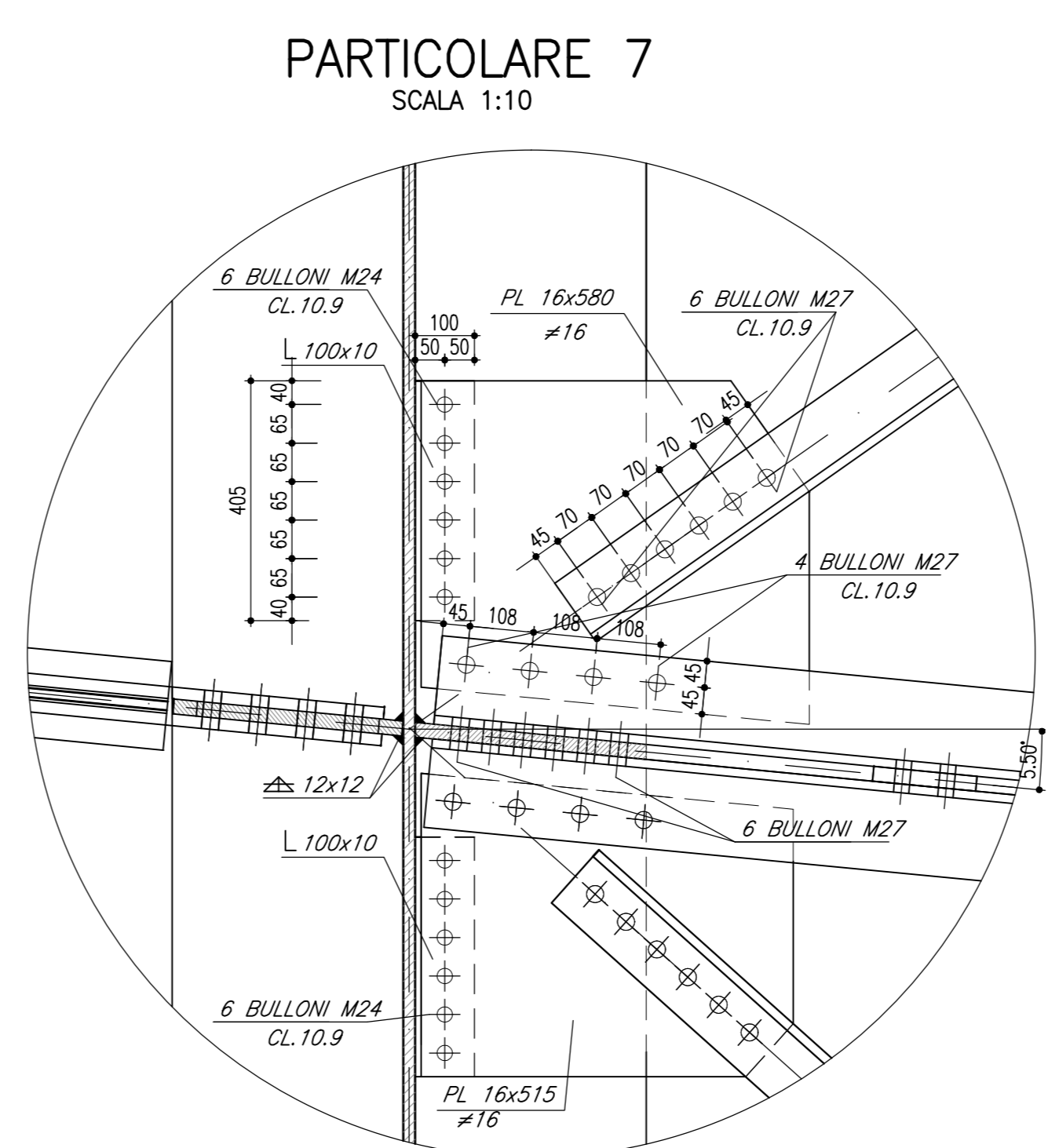
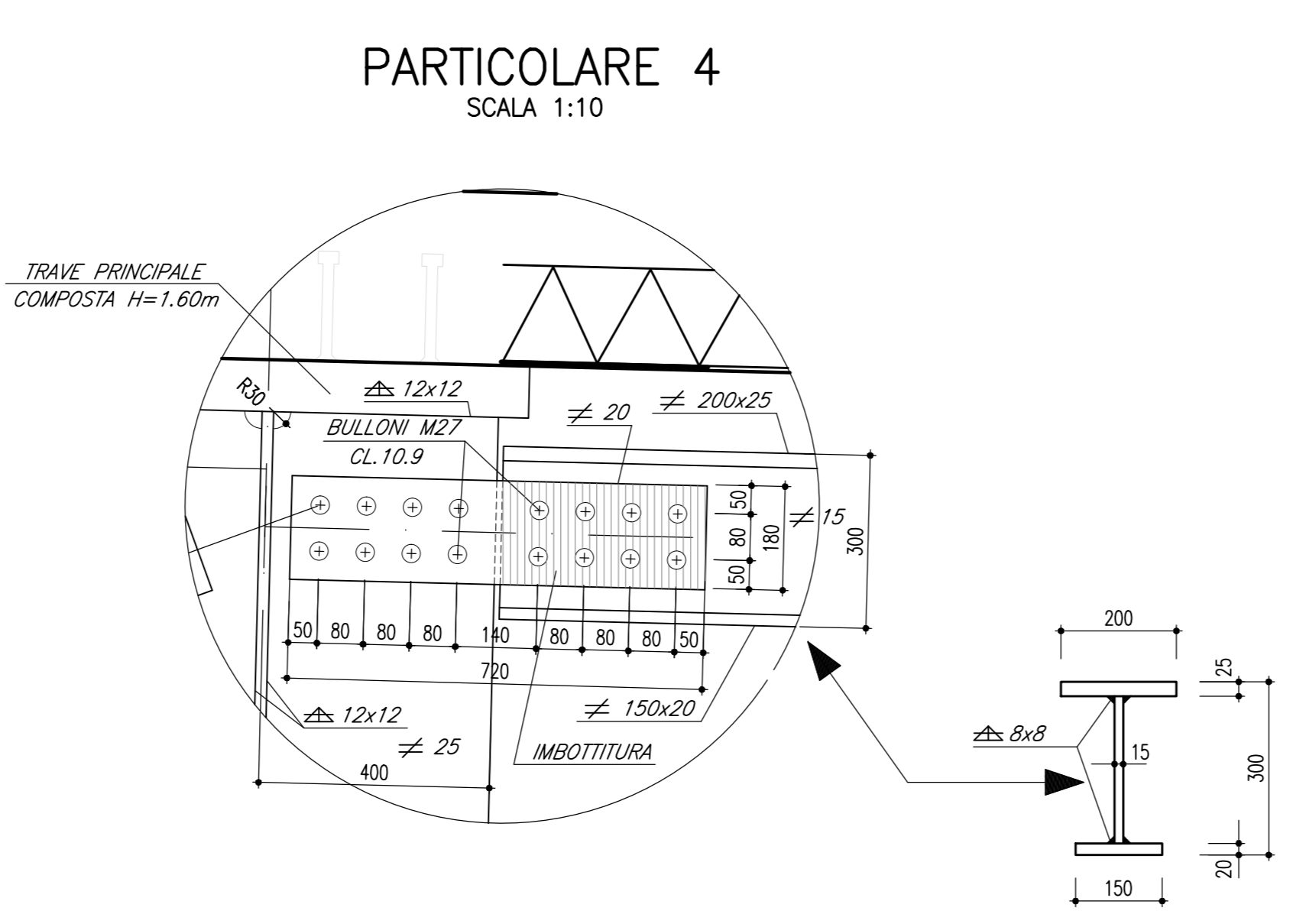
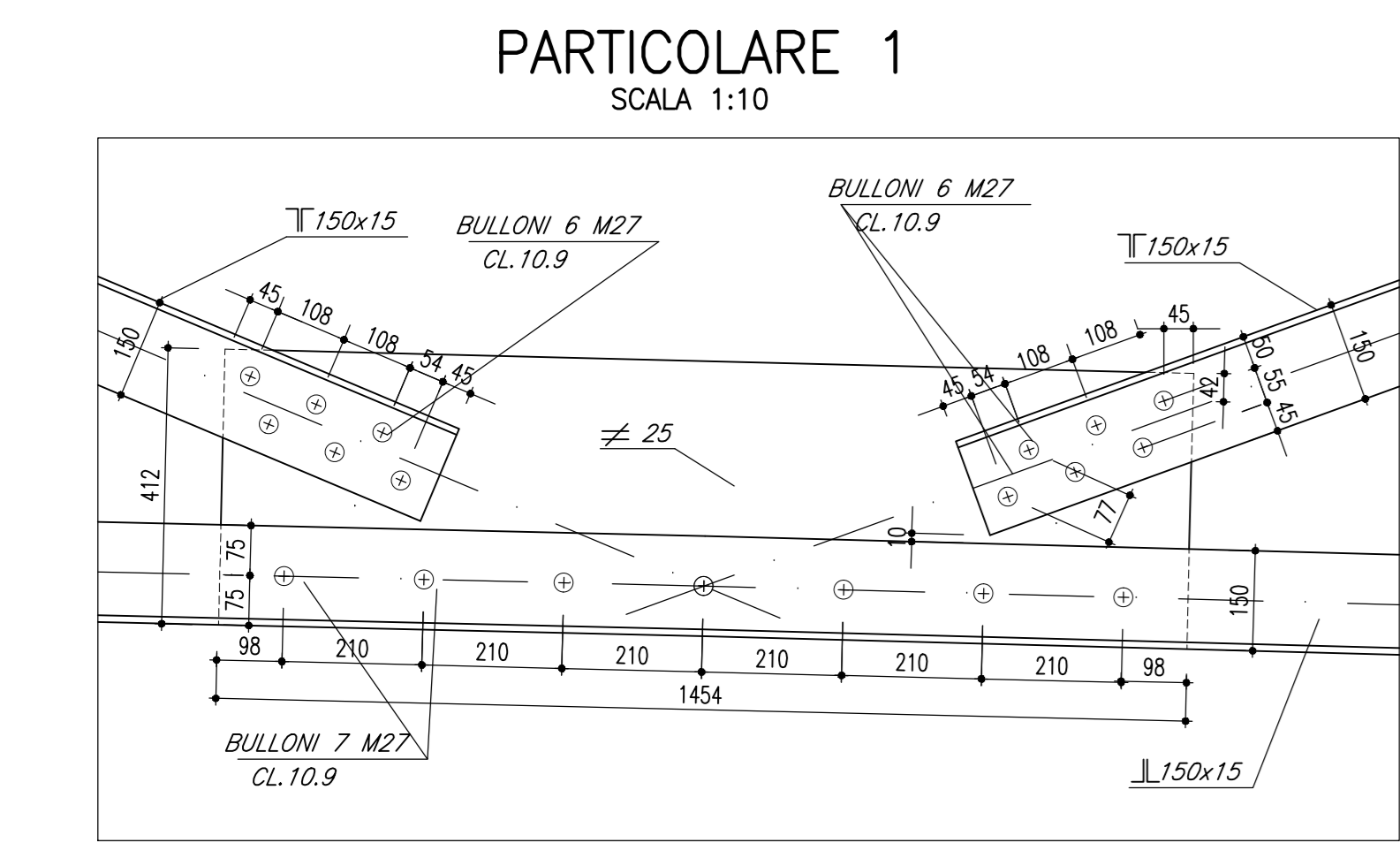
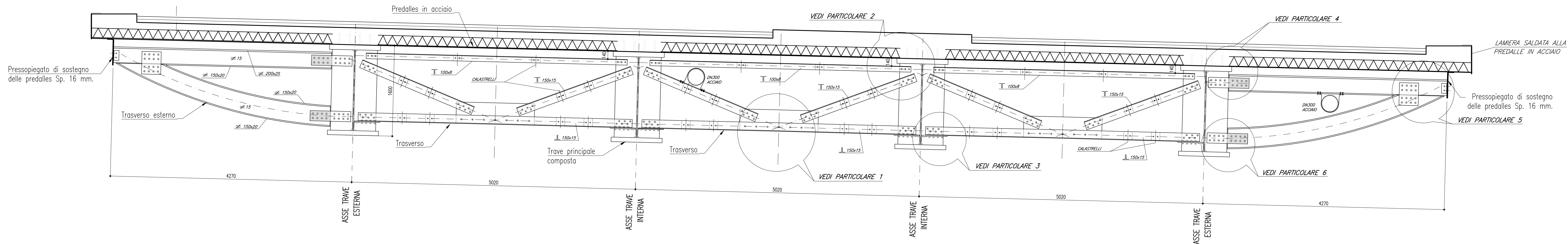


SEZIONE TRASVERSALE SU TRASVERSO CORRENTE TIPO T1
SCALA 1:25

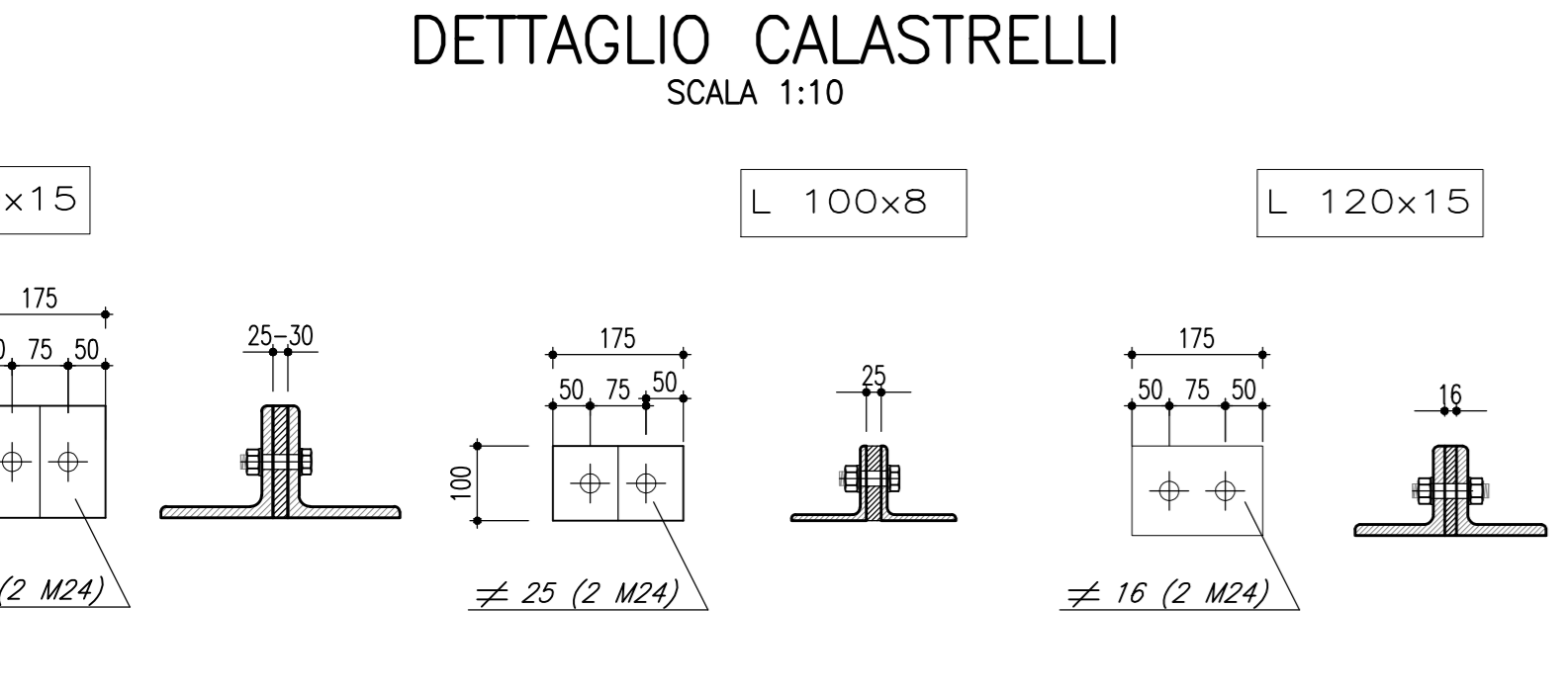
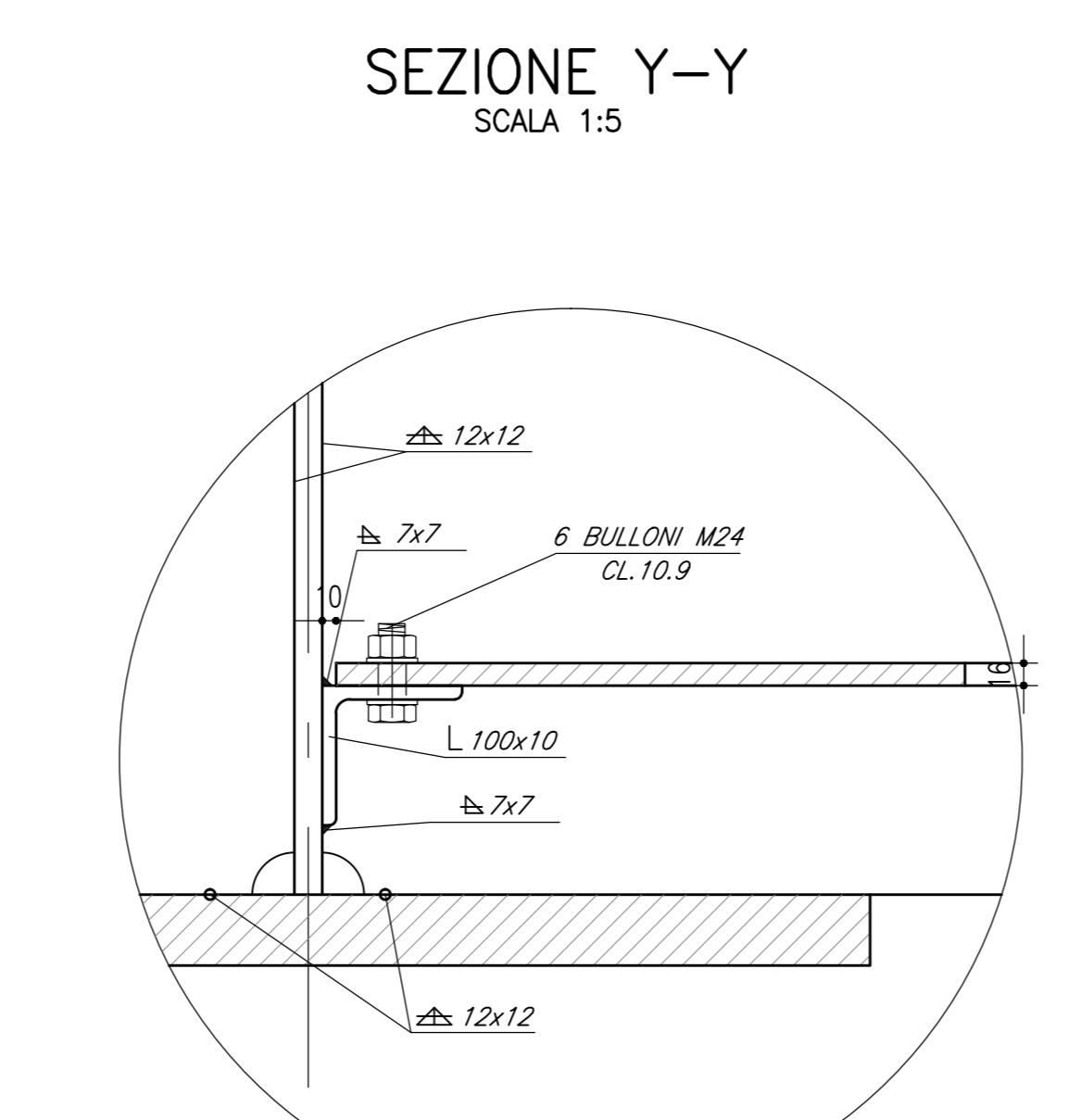
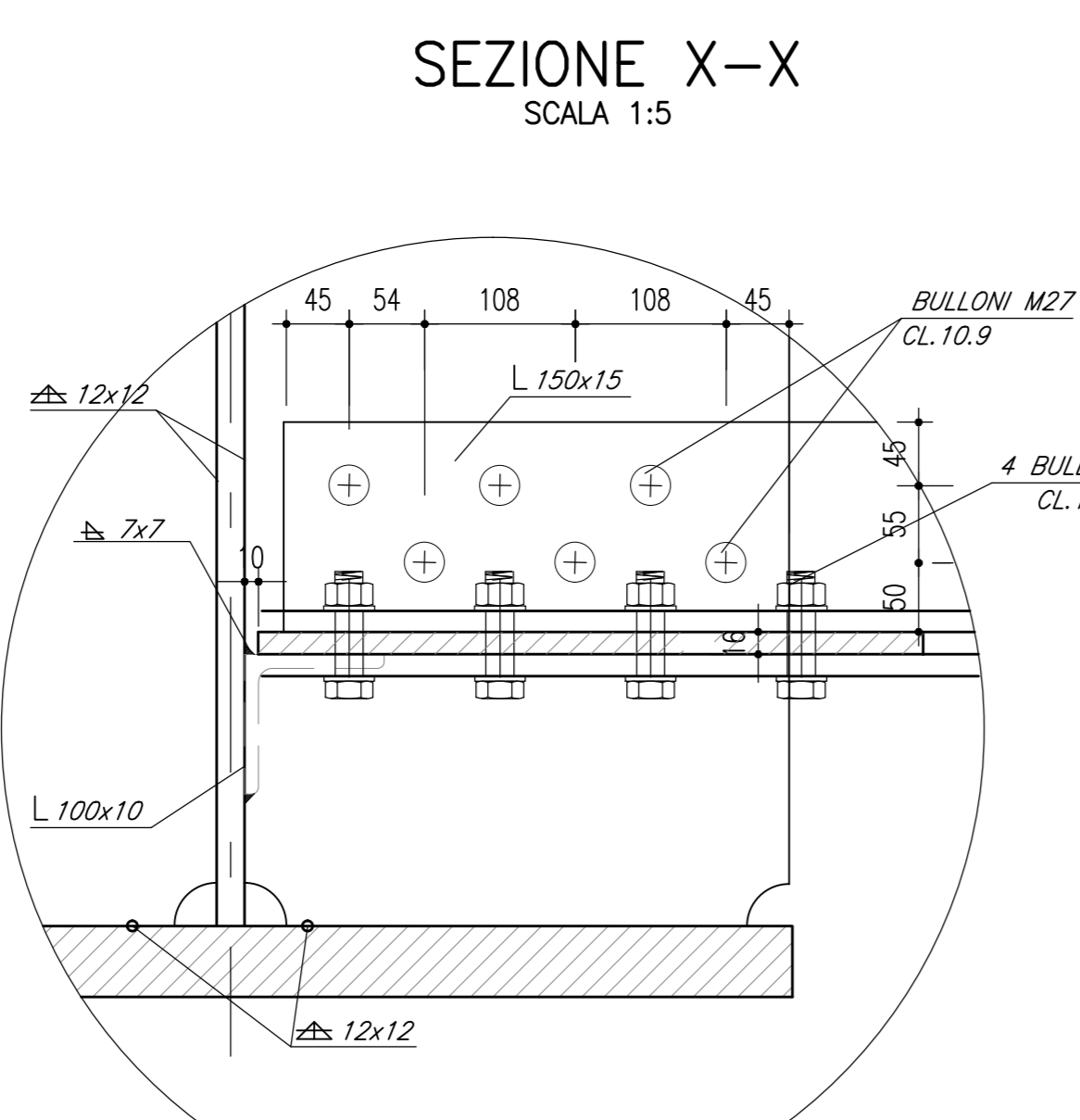
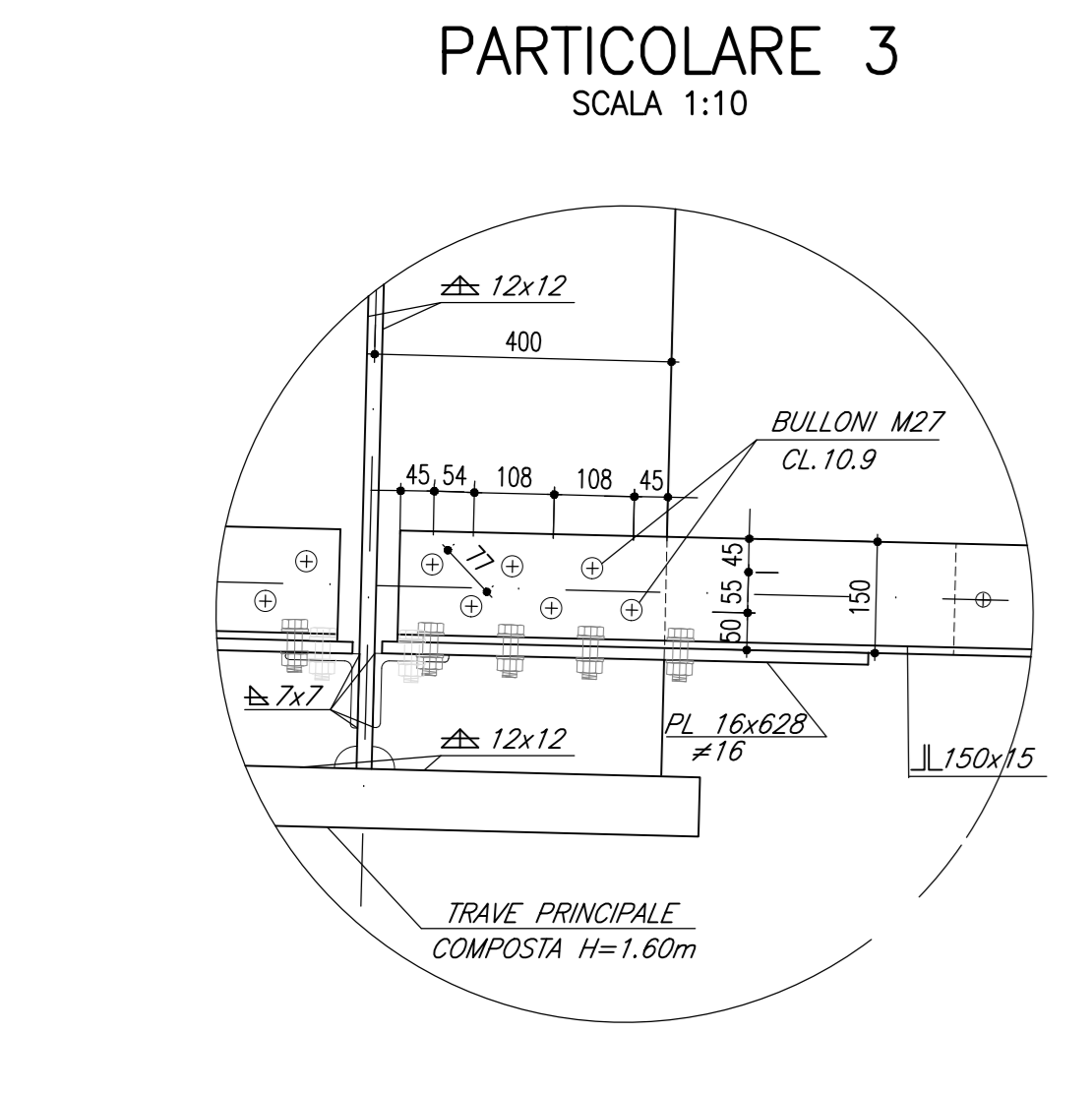
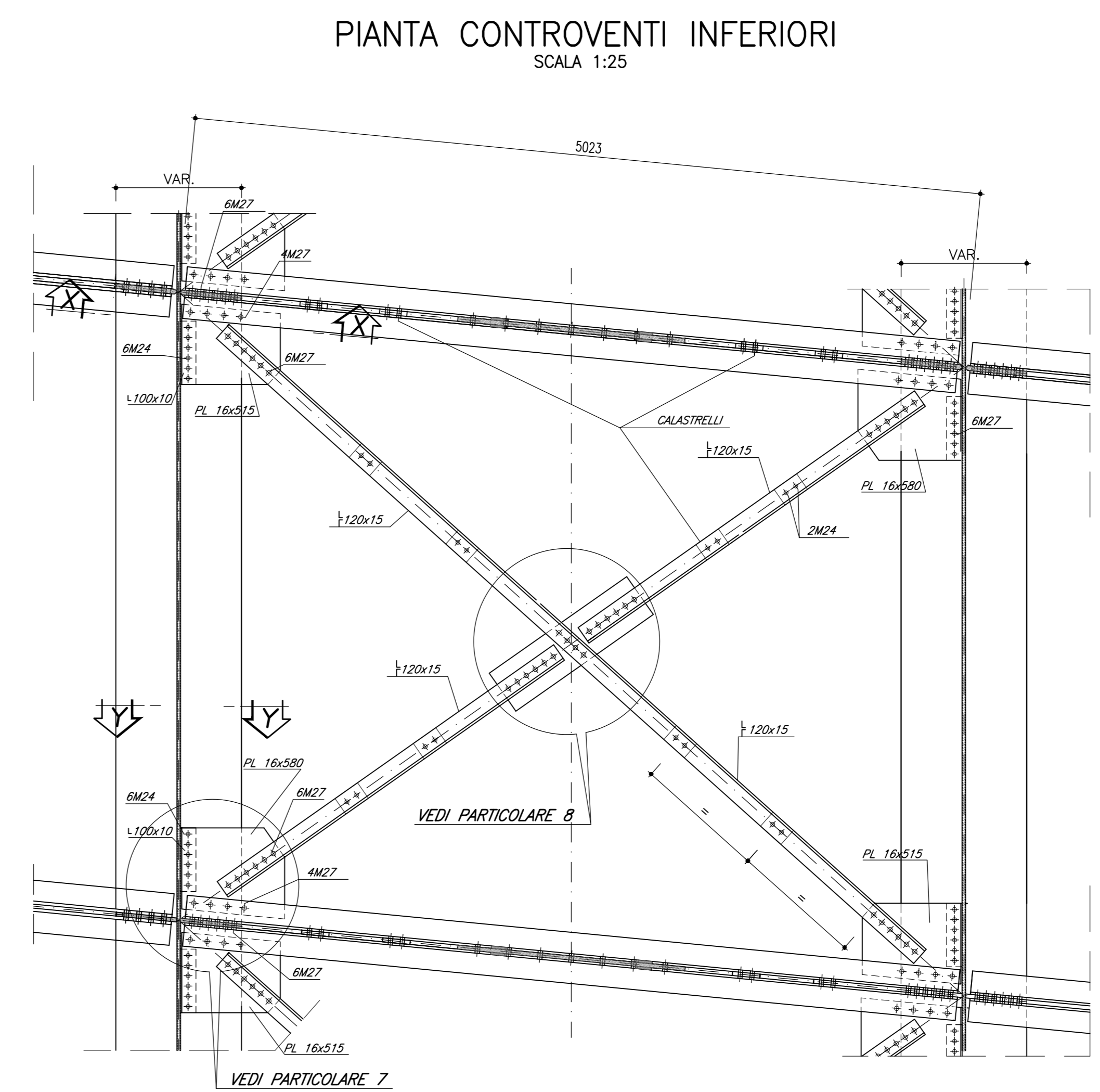
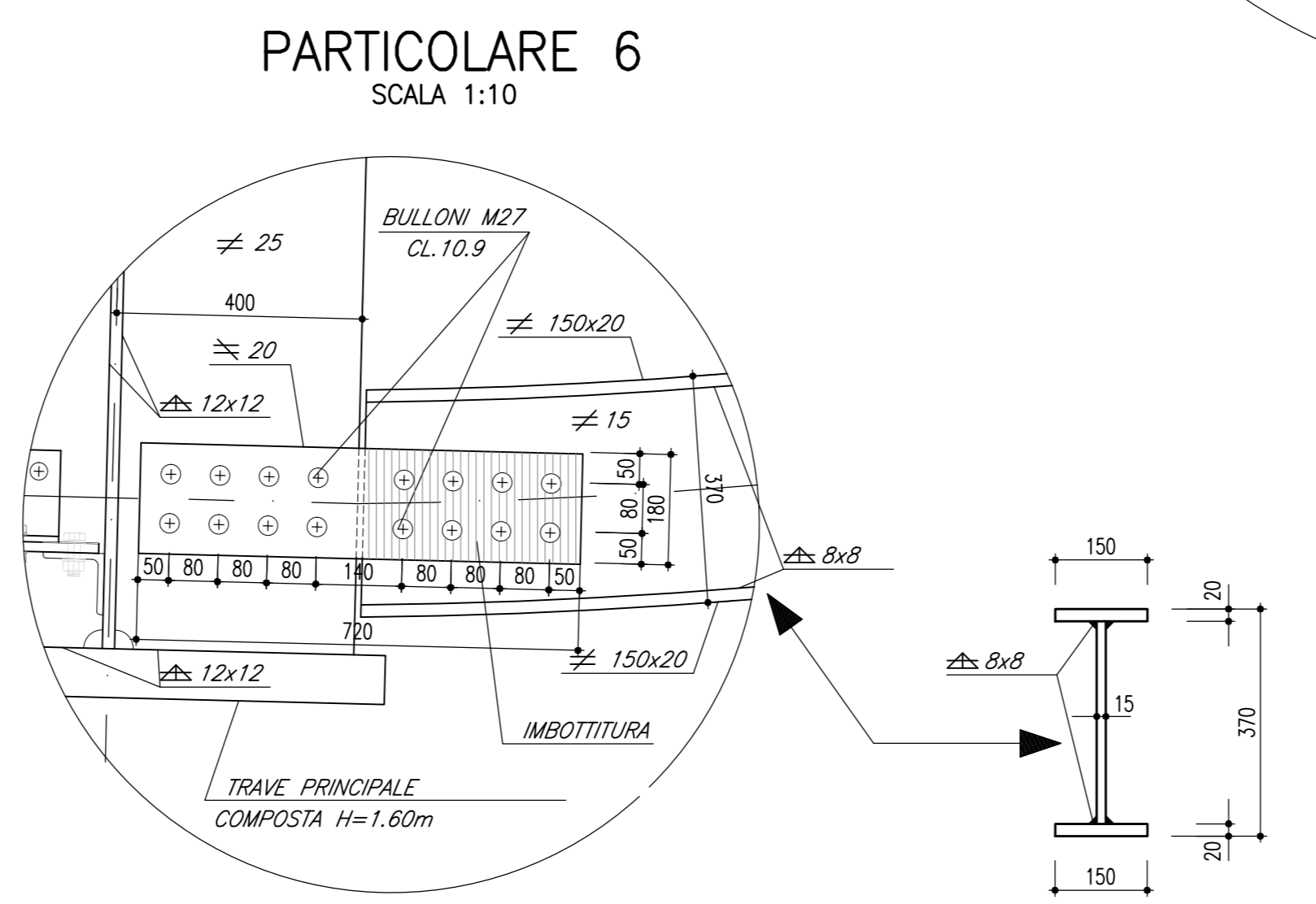
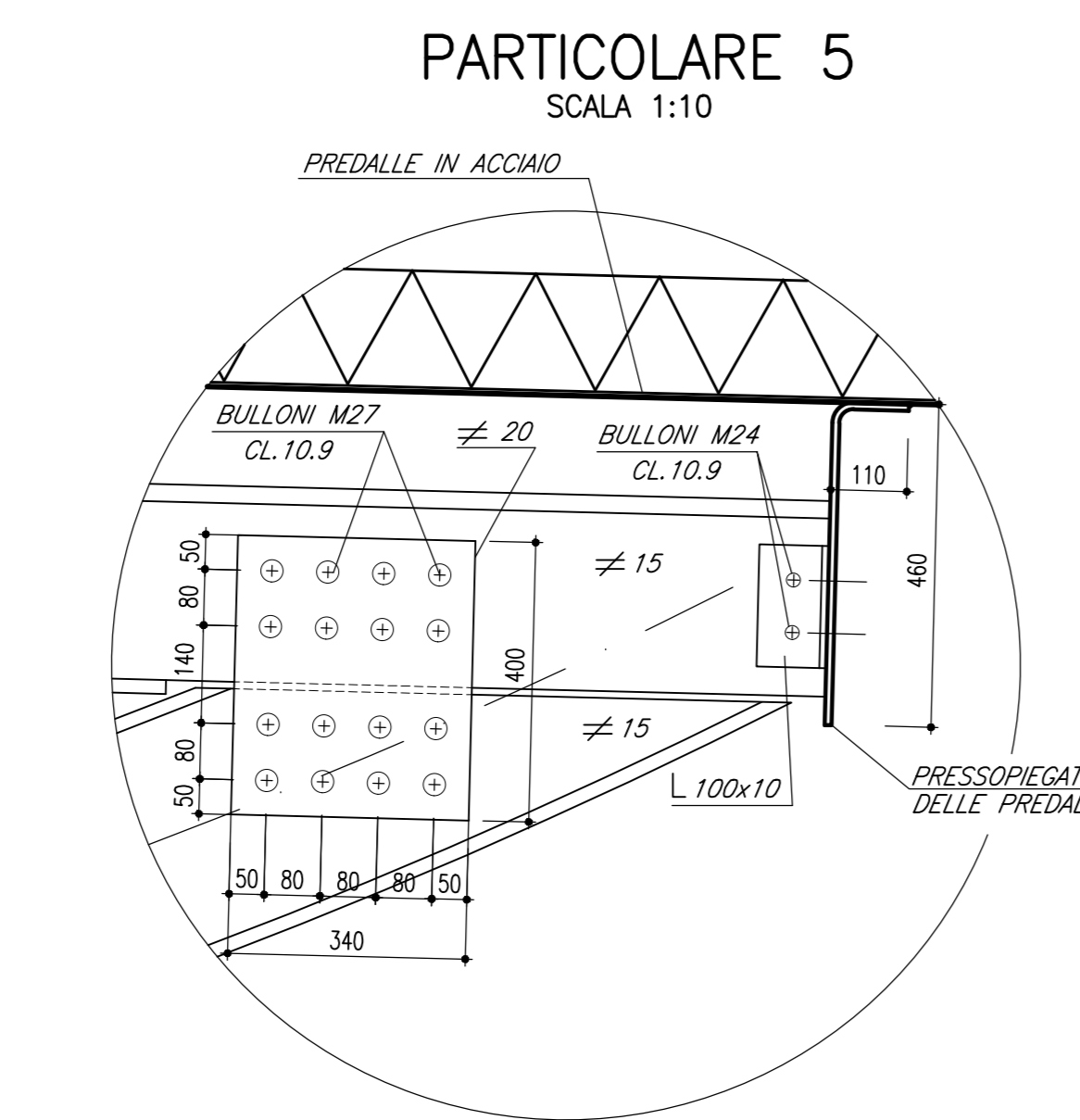
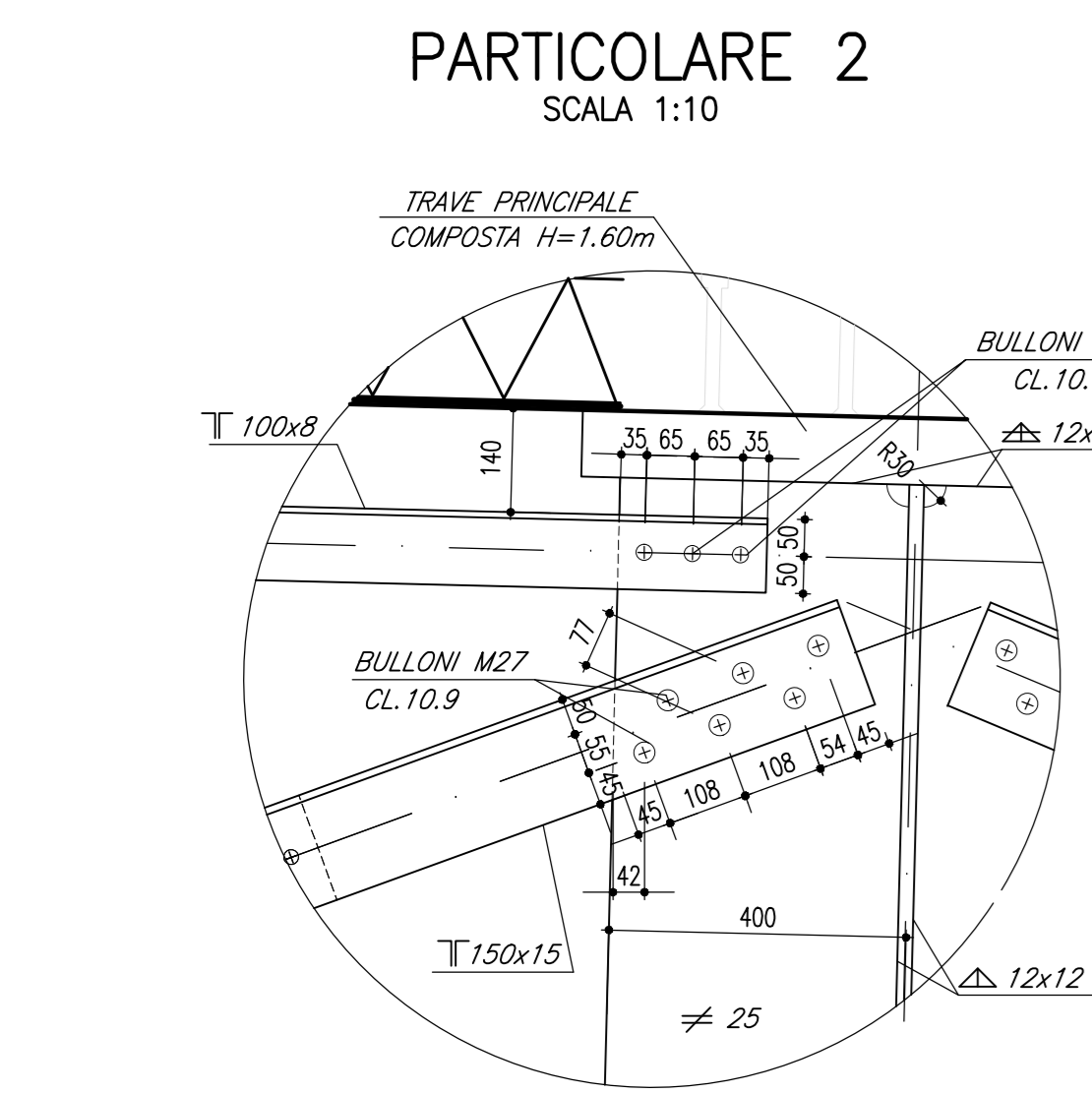


NOTE GENERALI
N.B. GLI SCHEMI RIPORTATI SONO TIPOLOGICI. NEI DISEGNI DI OFFICINA SI DOVRANNO VALUTARE GLI EFFETTI GEOMETRICI DOVUTI A CURVATURE DI TRACCIATO E CONTROMONTE DI OFFICINA

BULLONE NOTE E PRESCRIZIONI
I bulloni disposti verticalmente, se possibile, avranno la testa della vite verso l'alto ed il dado verso il basso ed avranno una rosetta sotto la vite ed una sotto il dado.
Superfici a contatto per giunzione ad attrito: categoria C secondo EN 1090-2, n=0.30 secondo tab. 3.7 EN 1993-1-8 e par. 4.2.8.1.1 DM 14/01/2008
Precisore e coppia di serraggio secondo UNI EN 1993-1-1(CEC3)

| BULLONE | PRECARICO | SERRAGGIO* |
|----------|-----------|------------|
| M20-10.9 | 170 kN | 680 Nm |
| M24-10.9 | 245 kN | 1180 Nm |

* La coppia di serraggio riportata è indicativa da verificare in cantiere e con il fornitore. Nel caso di collegamento a taglio può essere utilizzata la coppia prevista dalla CNR UNI 10011 in ogni caso i collegamenti bullonati devono essere a serraggio controllato.



MATRICE DI REVISIONE

| REV | DATA | DESCRIZIONE MODIFICA |
|-----|------|----------------------|
| 0 | | |
| 1 | | |
| 2 | | |
| 3 | | |
| 4 | | |
| 5 | | |

N.B.: LA TAVOLA SOSTITUISCE QUELLA RELATIVA AL CODICE [] DEL PROGETTO ESECUTIVO

COLLEGAMENTO AUTOSTRADALE DALMINE - COMO - VARESE - VALICO DEL GAGGIOLO E OPERE AD ESSO CONNESSE
CODICE CUP F118A00029847
TRATTE B1, B2, C, D, TRVA13-14, GREENWAY AS BUILT
TRATTA B1 - SVINCOLO DI LOMAZZO (da Pk +0+850 a Pk +1+800)
OPERE D'ARTE MAGGIORI: PONTI E VIADOTTI
VIADOTTO SVINCOLO LOMAZZO
CARPENTERIA METALLICA - SEZIONE TRASVERSALE E DETTAGLI

| IDENTIFICAZIONE ELABORATO | IMPRESA |
|---|---|
| CODICE PROGETTO: F118A00029847 VARIANTE: ... TIPOLOGIA: ... DATA: ... AUTORE: ... APPROVATO: ... | RAGGRUPPAMENTO TEMPORANEO IMPRESE: STRABAG A.G. - GL F Grandi Lavori Finoccioli S.p.A. STRABAG S.p.A. STRABAG S.p.A. STRABAG S.p.A. |

STRABAG **STALTAURO** **STRABAG**

PROGETTISTA - PROGETTO ESECUTIVO DI DETTAGLIO
RAGGRUPPAMENTO TEMPORANEO PROGETTISTI:
STRABAG S.p.A. - GL F Grandi Lavori Finoccioli S.p.A.
STRABAG S.p.A. - GL F Grandi Lavori Finoccioli S.p.A.

CONCEDENTE
CONFESSIONARIA AUTOSTRADALE ITALIANA
RESPONSABILE DI PROGETTO ED INCARICATO DELL'INTEGRAZIONE TRA LE VARIANTE:
Ing. Roberto Caracini

CONCESSIONARIO
Autosole - Direzione Tecnica: Ing. Enrico Anzi
Autosole - Direzione Tecnica: Arch. Giovanni Caracini

REDAZIONE PROGETTUALE
PROGETTISTA:
371 PROGETTI ITALIA S.p.A.
371 ITALIA S.p.A.
DIRETTORE TECNICO: Ing. Stefano Inno Pissarello
DIRETTORE GENERALE: Carlo degli Ingegneri
Provincia di Roma n. 20809

Redatto: G. Libe Verificato: Faedo Approvato: Possati