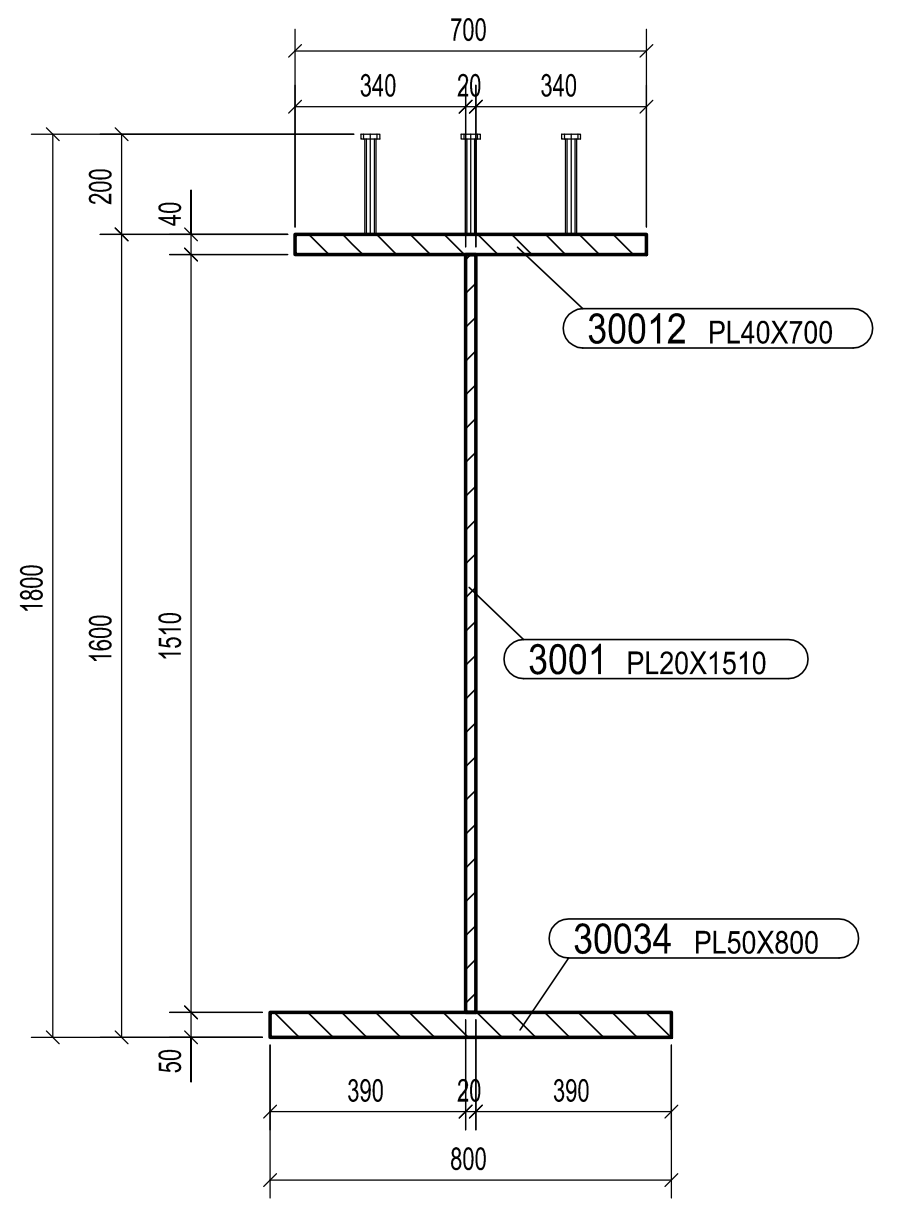
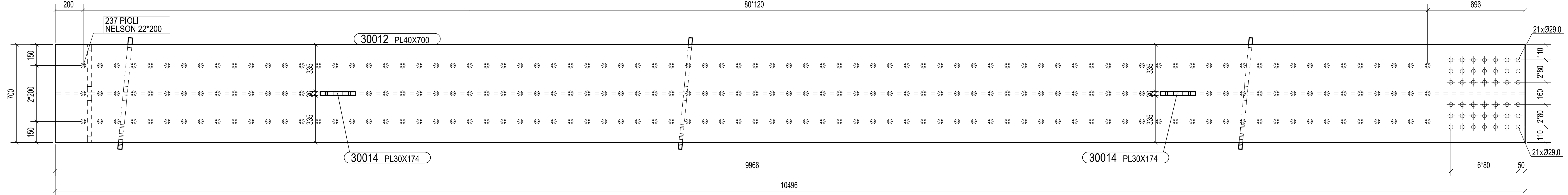


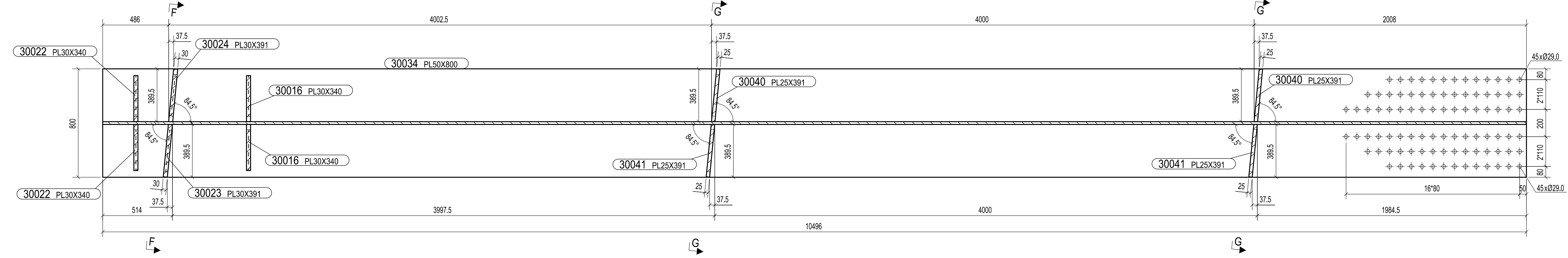
VISTA FRONTALE  
1:15



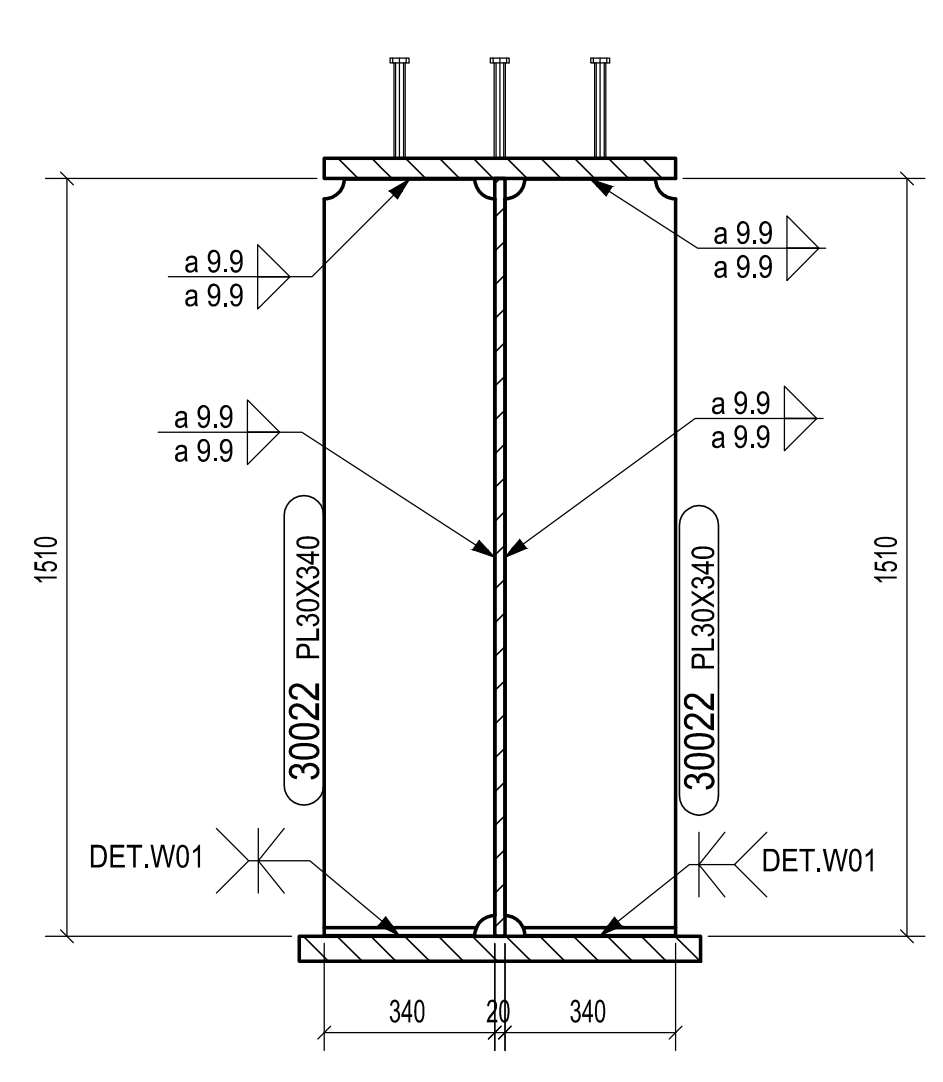
SEZIONE C - C  
1:15



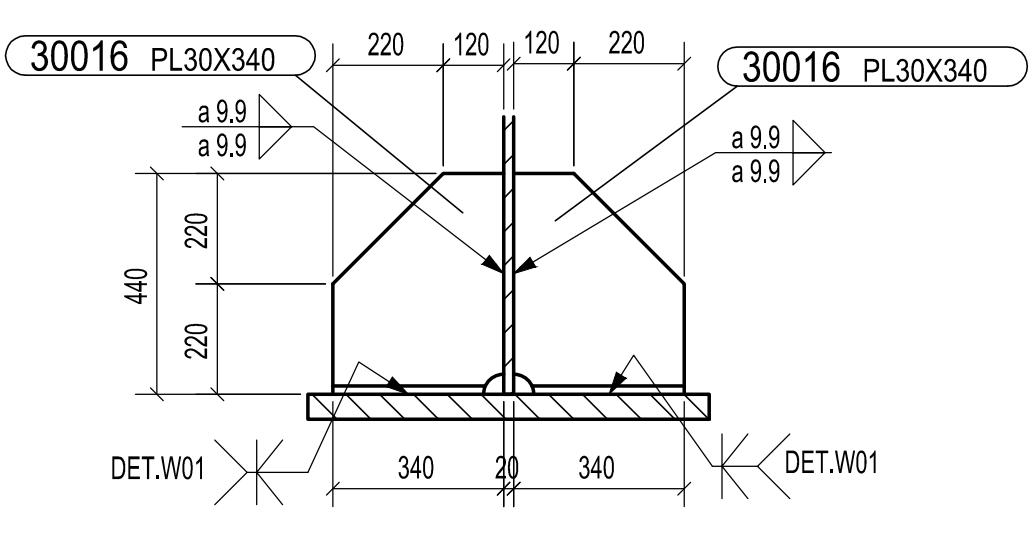
SEZIONE A - A  
1:15



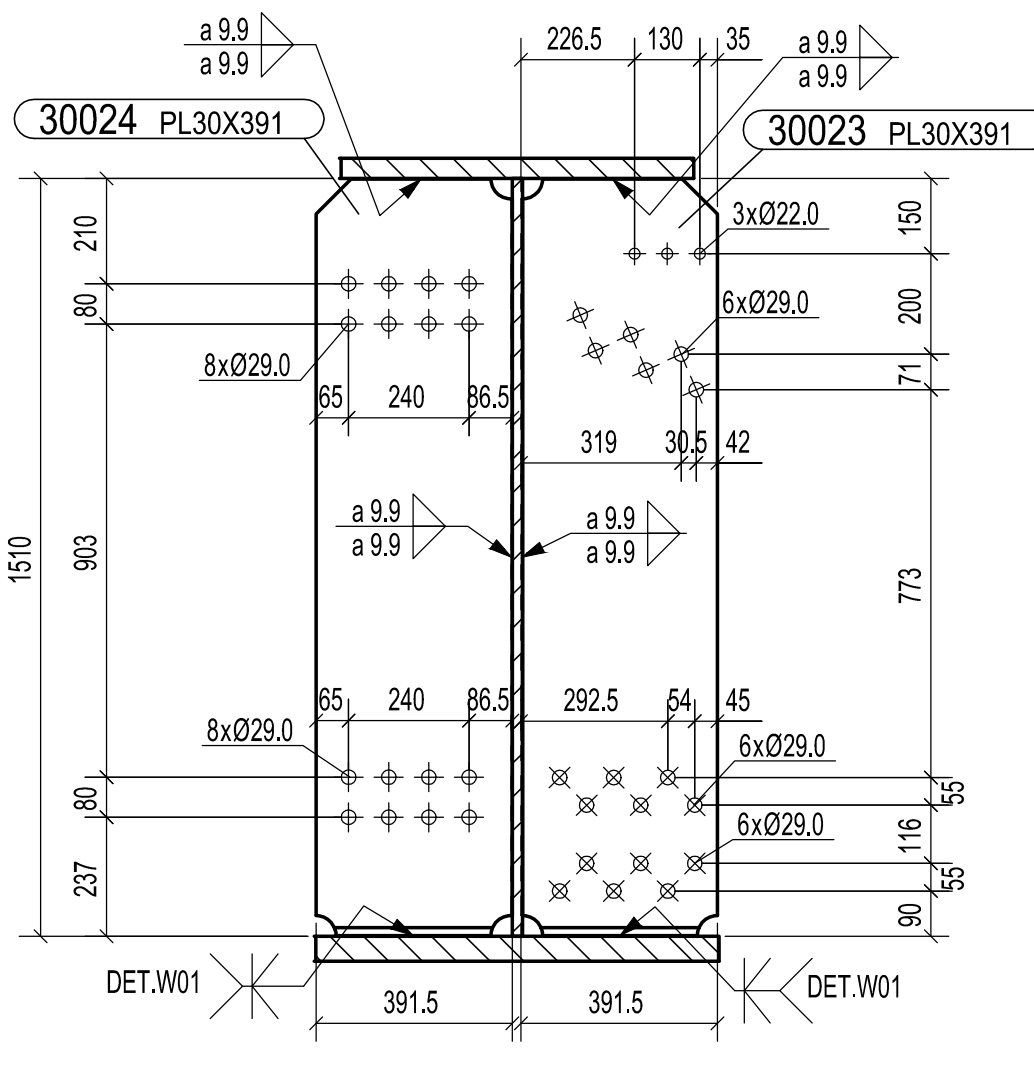
SEZIONE B - B  
1:15



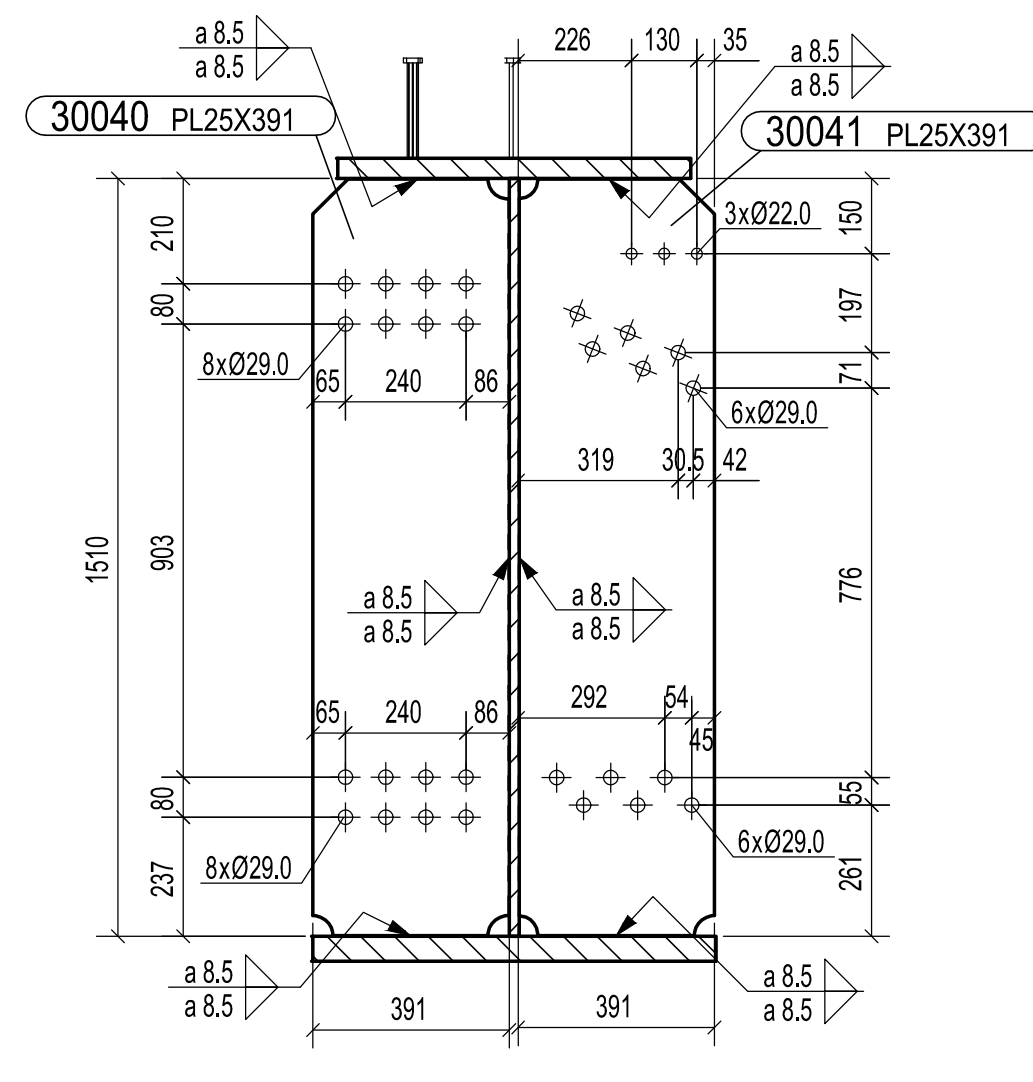
SEZIONE D - D  
1:15



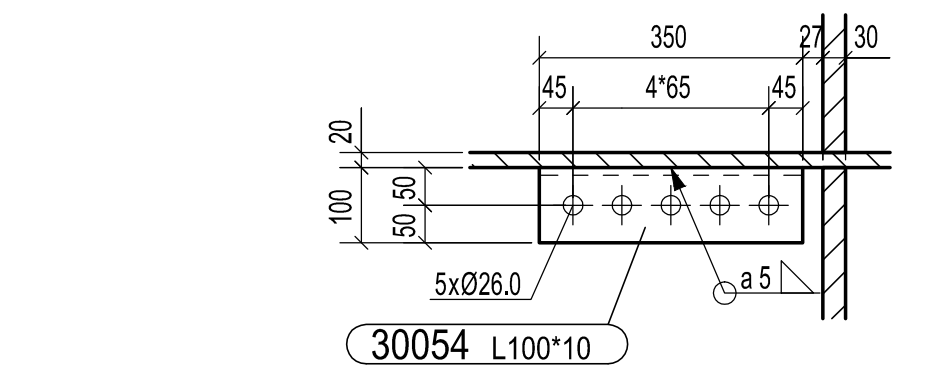
SEZIONE E - E  
1:15



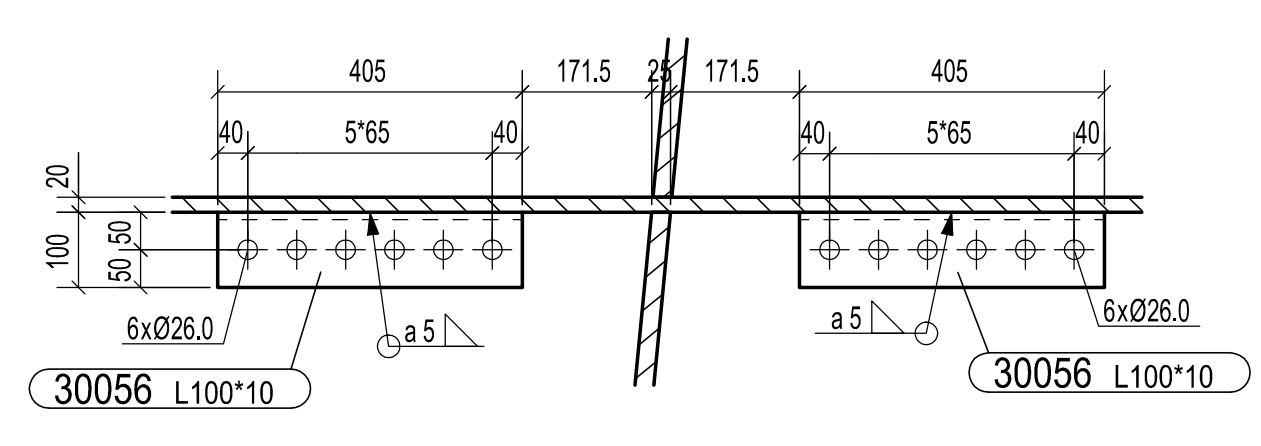
SEZIONE F - F  
1:15



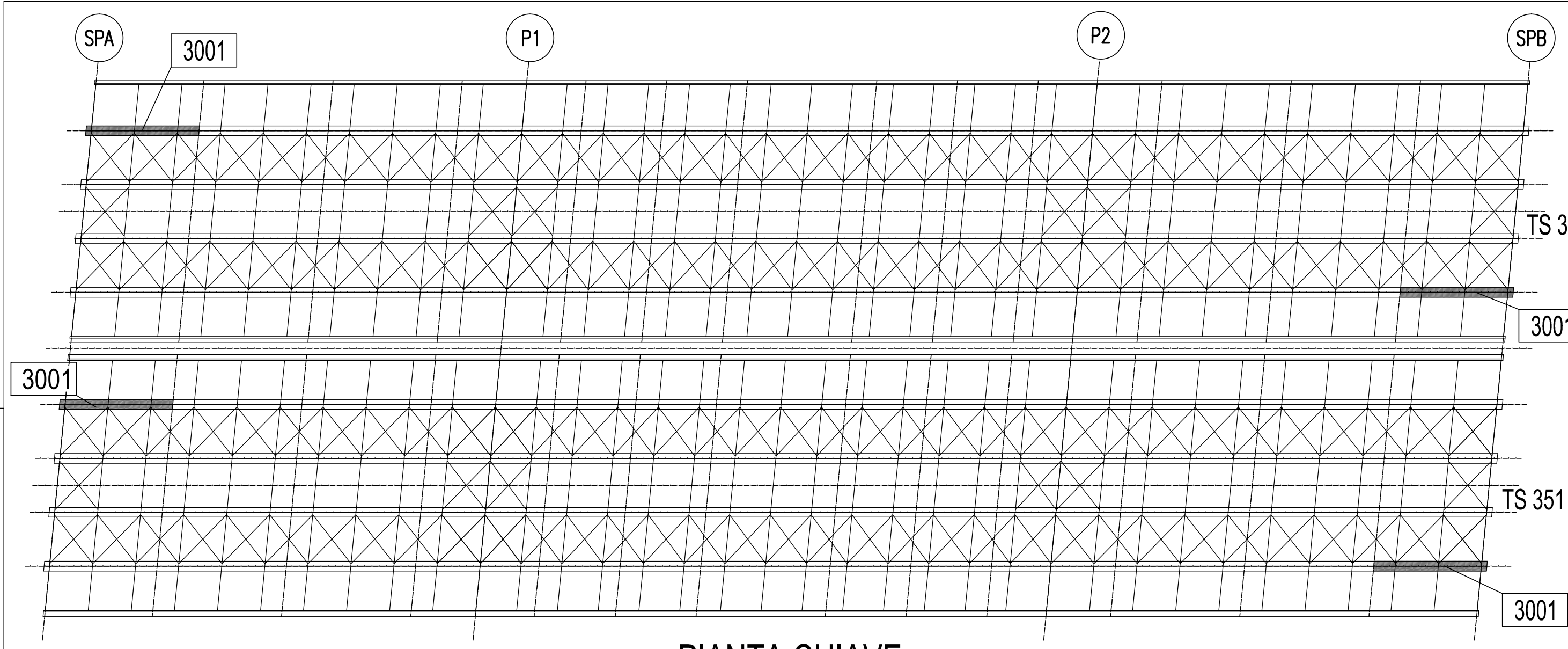
SEZIONE G - G  
1:15



SEZIONE H - H  
1:10



SEZIONE I - I  
1:10



PIANTA CHIAVE

MK	3001	QUANTITA'	
FASE	301		2
FASE	351		2
TOTALE			4

A	19.09.2013	MODIFICATO DOVE INDICATO	M.T.A.	Ing. Pico
0	11.09.2013	PRIMA EMISSIONE	M.T.A.	Ing. Pico
Rev.	Data	Descrizione	Disegnato da	Controllato da

2013011DCD3001A



Cliente: STRABAG

Scale: 1:15  
1:10

REV	DATA	DESCRIZIONE MODIFICA

N.B. LA TAVOLA SOSTITUISCE QUELLA RELATIVA AL CODICE [ ] DEL PROGETTO ESECUTIVO

**COLLEGAMENTO AUTOSTRADALE DALMINE - COMO - VARESE - VALICO DEL GAGGIOLO E OPERE AD ESSO CONNESSE**  
**TRATTE B1, B2, C, D, TRA 13+14, GREENWAY AS BUILT**  
**TRATTA B1 - SVINCOLO DI LOMAZZO (da Pk +0+850 a Pk +1+800)**  
 OPERE D'ARTE MAGGIORI - PONTI E VIADOTTI

VIADOTTO SVINCOLO LOMAZZO  
 TS 301, TS 351 - TRAVE MARCA 3001

<b>IDENTIFICAZIONE ELABORATO</b>	<b>IMPRESA</b>	<b>AGGIORNAMENTO TEMPORANEO IMPRESA</b>
Autore: [ ] Lavoro: [ ] Data: [ ]	STRABAG A.G. GL F. Grandi Lavori Fincoval S.p.A.	Manleva: [ ] Mandatario: [ ] Mandatario: [ ]

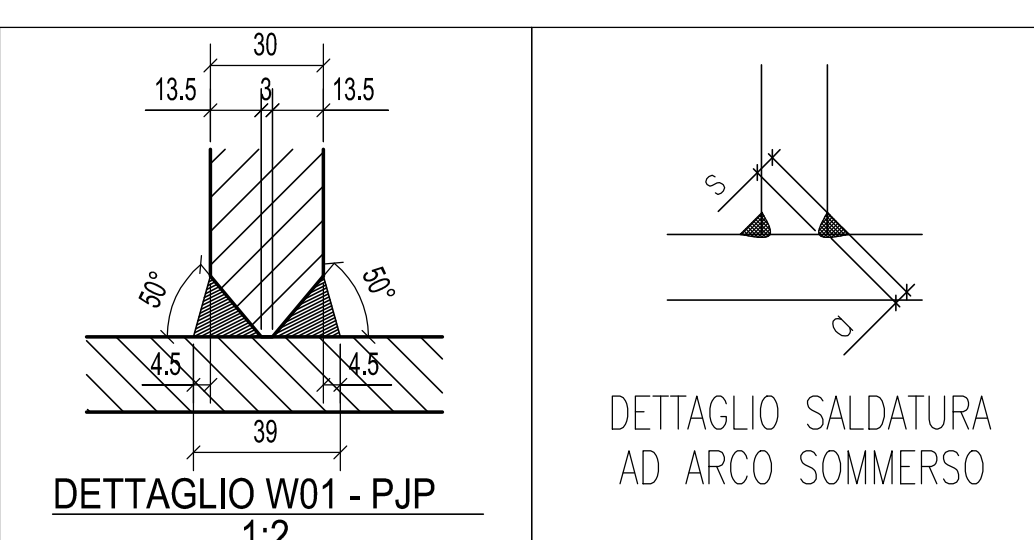
**STRABAG** **STALTAURO** **STRABAG**

<b>CONCEDENTE</b>	<b>RESPONSABILE DI PROGETTO ED INCARICATO DELL'INTEGRAZIONE PER LE VARESE PRESTAZIONI:</b>
CONTRATTO: [ ] AUTOSTRADALE: [ ]	Ing. Alberto Cacioppo

<b>CONCESSIONARIO</b>	<b>ELABORAZIONE PROGETTUALE</b>
Autore: [ ] Lavoro: [ ] Data: [ ]	PROGETTISTA: 3TI ITALIA S.p.A. CONSULENZA SPECIALISTICA: CIMOLAI

3TI ITALIA S.p.A.  
 DIREZIONE TECNICA  
 Ing. Stefano Inzeri Pissardi  
 Ordine degli Ingegneri  
 Provincia di Roma n. 20809

Redatto: G. Semp  
 Verificato: Di Lulo  
 Approvato: Possati



DETTAGLIO W01 - PJP  
1:2

DETTAGLIO SALDATURA AD ARCO SOMMERSO