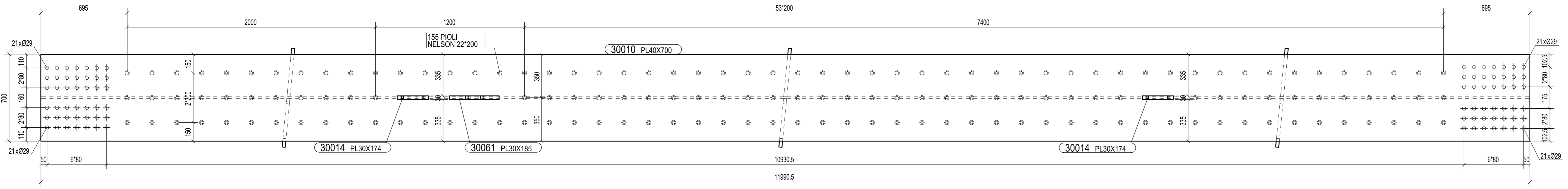
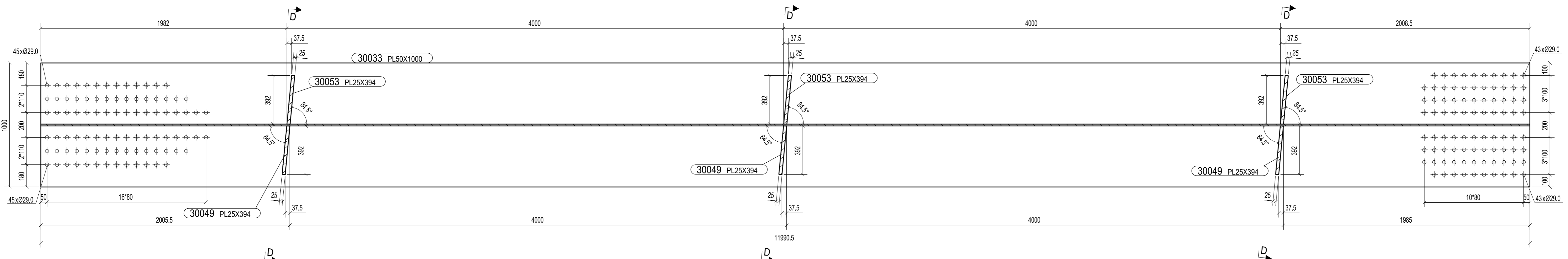


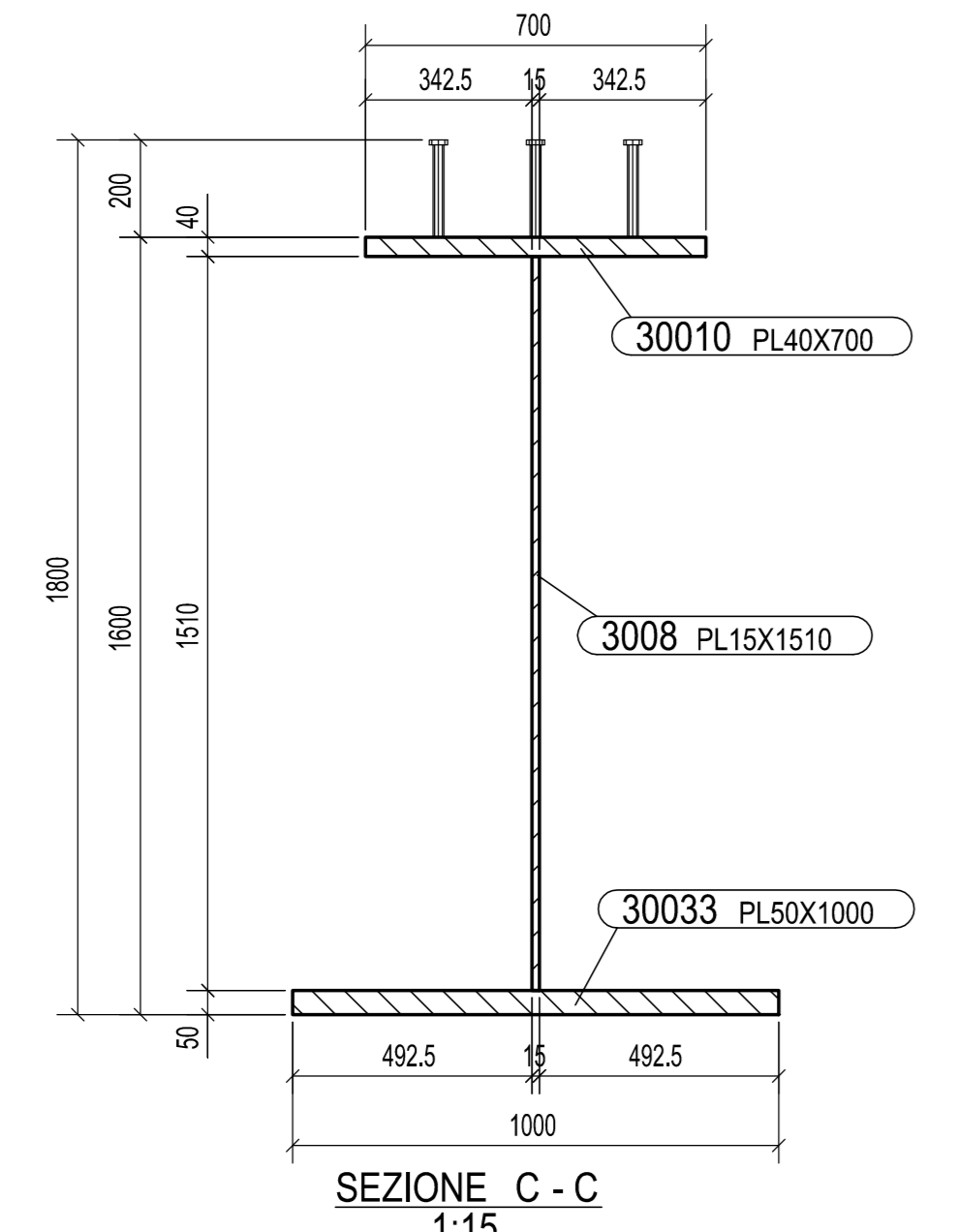
VISTA FRONTALE  
1:15



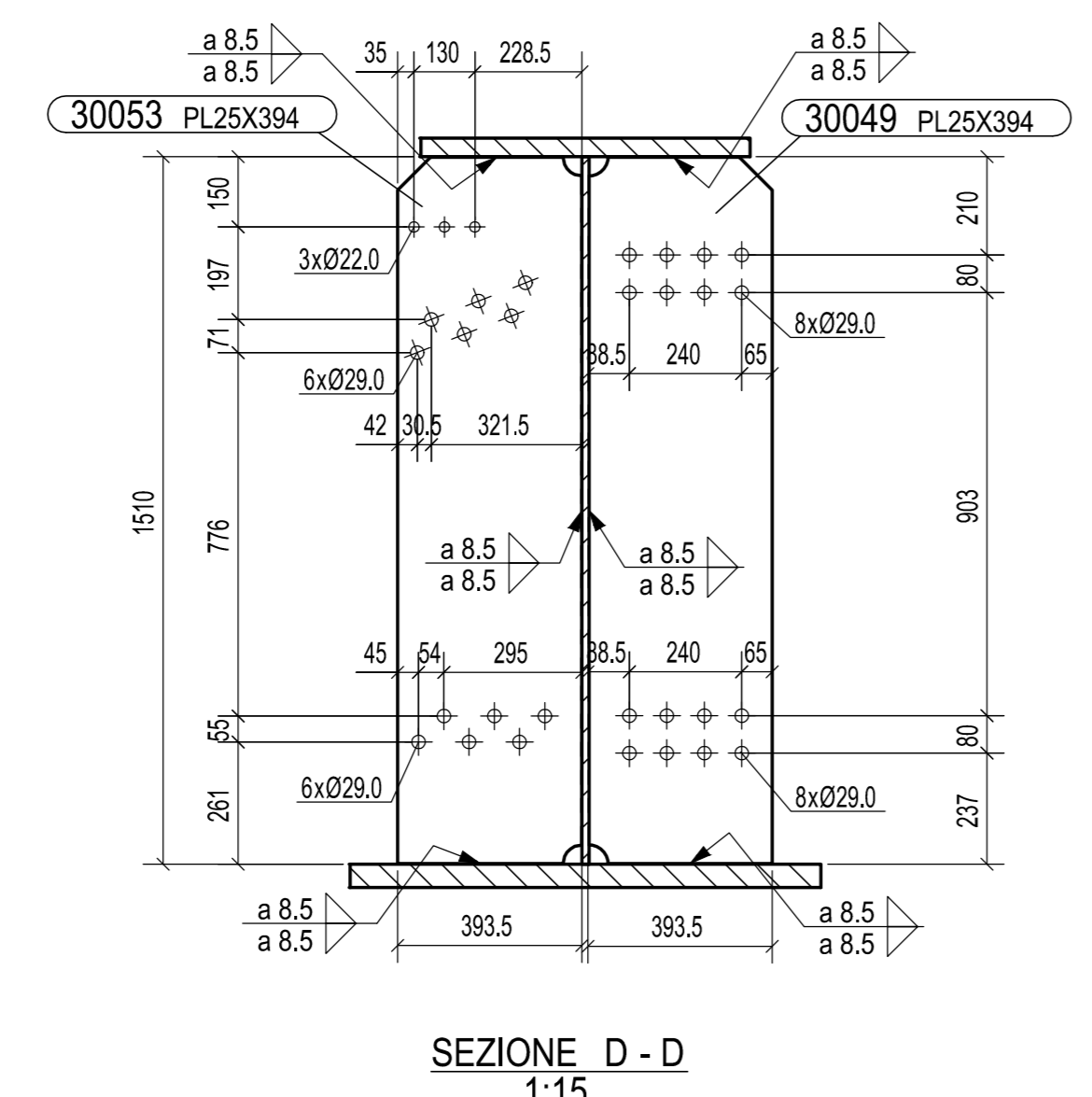
SEZIONE A - A  
1:15



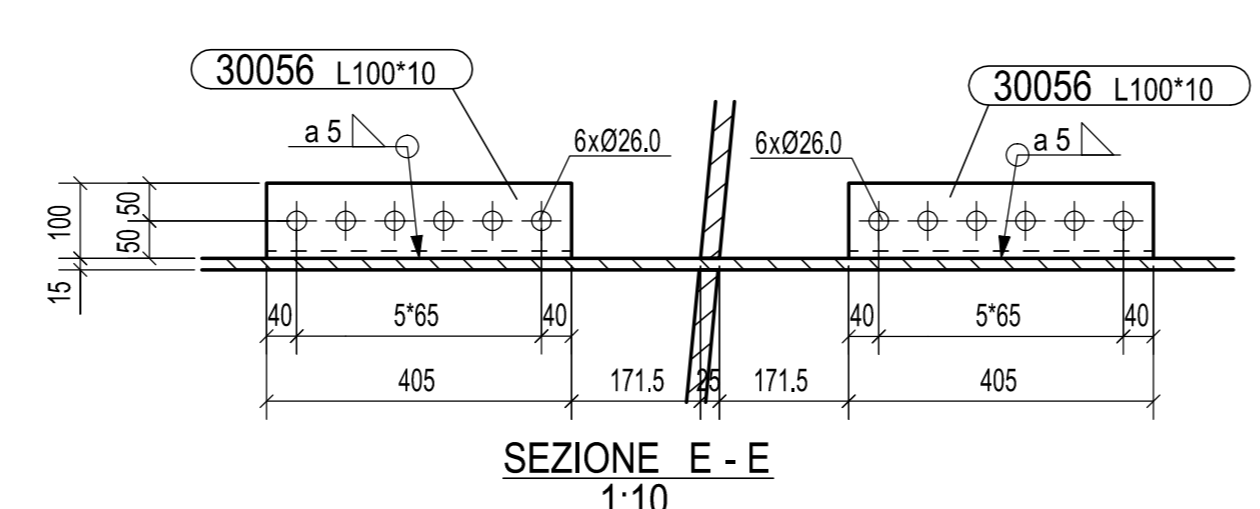
SEZIONE B - B  
1:15



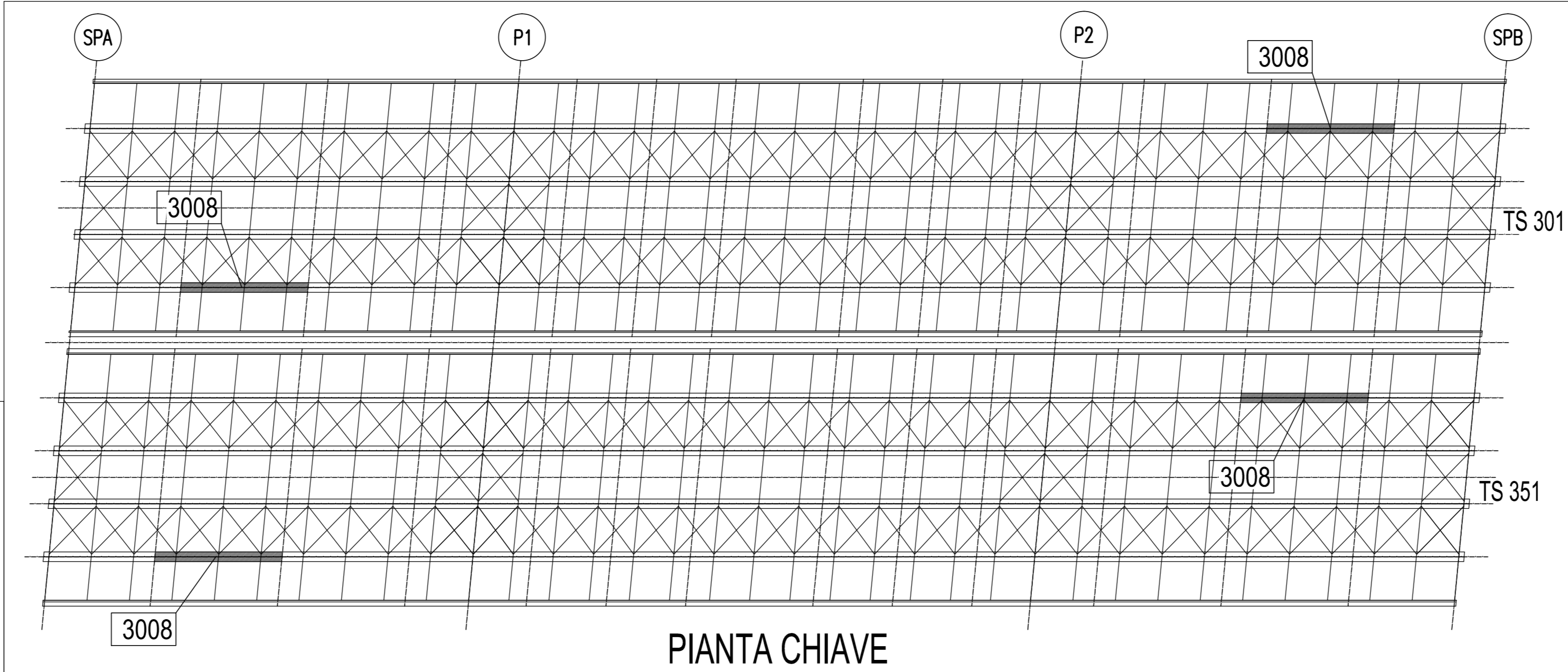
SEZIONE C - C  
1:15



SEZIONE D - D  
1:15



SEZIONE E - E  
1:10



PIANTA CHIAVE



DETTAGLIO SALDATURA  
AD ARCO SOMMERSO

MR	3008	QUANTITA'	
FASE	301	2	
FASE	351	2	
TOTALE		4	

B	03.10.2013	AGGIUNTO GOLFARE	M.T.A.	Ing. Picco
A	19.09.2013	MODIFICATO DOVE INDICATO	M.T.A.	Ing. Picco
0	11.09.2013	PRIMA EMISSIONE	M.T.A.	Ing. Picco
Rev.	Data	Descrizione	Disegnato da	Controllato da

2013011DCD3008B



Cliente:	STRABAG	Scale:	1:15
Oggetto:	SVINCOLO DI LOMAZZO VIADOTTO A9 TS 301, TS 351 TRAVE MARCA 3008	Scale:	1:10

MATRICE DI REVISIONE		
REV	DATA	DESCRIZIONE MODIFICA

N.B.: LA TAVOLA SOSTITUISCE QUELLA RELATIVA AL CODICE [ ] DEL PROGETTO ESECUTIVO

**COLLEGAMENTO AUTOSTRADALE DALMINE - COMO - VARESE - VALICO DEL GAGGIOLO E OPERE AD ESSO CONNESSE**  
**TRATTE B1, B2, C, D, TRA 13+14, GREENWAY AS BUILT**  
**TRATTA B1 - SVINCOLO DI LOMAZZO (da Pk +0+850 a Pk +1+800)**  
 OPERE D'ARTE MAGGIORI - PONTI E VIADOTTI  
 PONTI E VIADOTTI  
 VIADOTTO SVINCOLO LOMAZZO  
 TS 301, TS 351 - TRAVE MARCA 3008

**IMPRESA**  
 STRABAG A.S. - GL F Grandi Lavori Finanziari S.p.A.

**CONCEDENTE**  
 REGIONE LOMBARDA

**CONCSSIONARIO**  
 STRABAG

**PROGETTISTA - PROGETTO ESECUTIVO DI DETTAGLIO**  
 RAGGRUPPAMENTO TEMPORANEO PROGETTISTI:  
 STRABAG A.S. - GL F Grandi Lavori Finanziari S.p.A.

**RESPONSABILE DI PROGETTO ED INCARICATO DELL'INTEGRAZIONE PER LE FASE PRESTAZIONE:**  
 Ing. Alberto Cacioppo

**ELABORAZIONE PROGETTUALE**  
 PROGETTISTI:  
 3TI ITALIA S.p.A.

**3TI ITALIA S.p.A.**  
 DIRETTORE TECNICO  
 Ing. Stefano Jassi Pissardi  
 Coordinatore degli Ingegneri  
 Provincia di Roma n. 20809

Redatto: G. Semp  
 Verificato: Di Lulo  
 Approvato: Possati