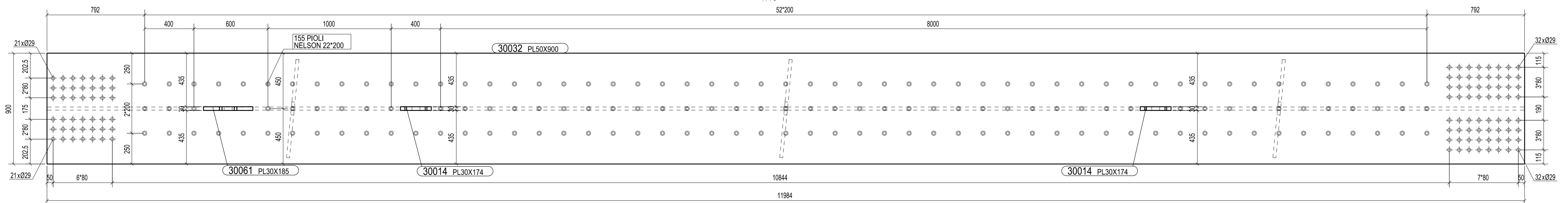
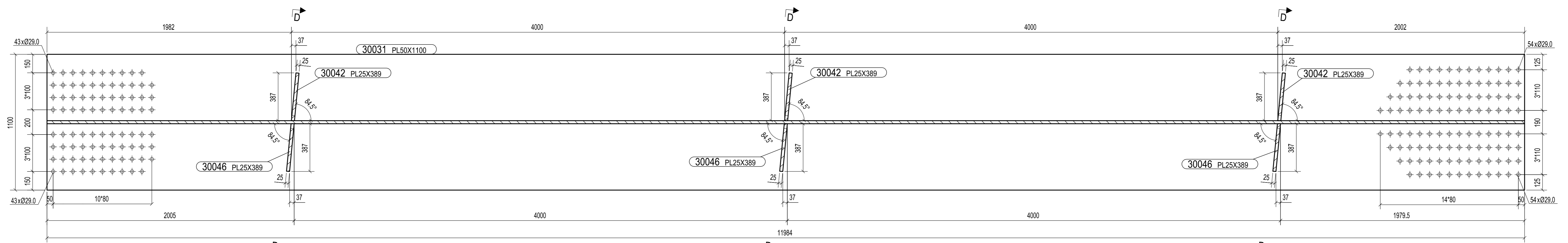


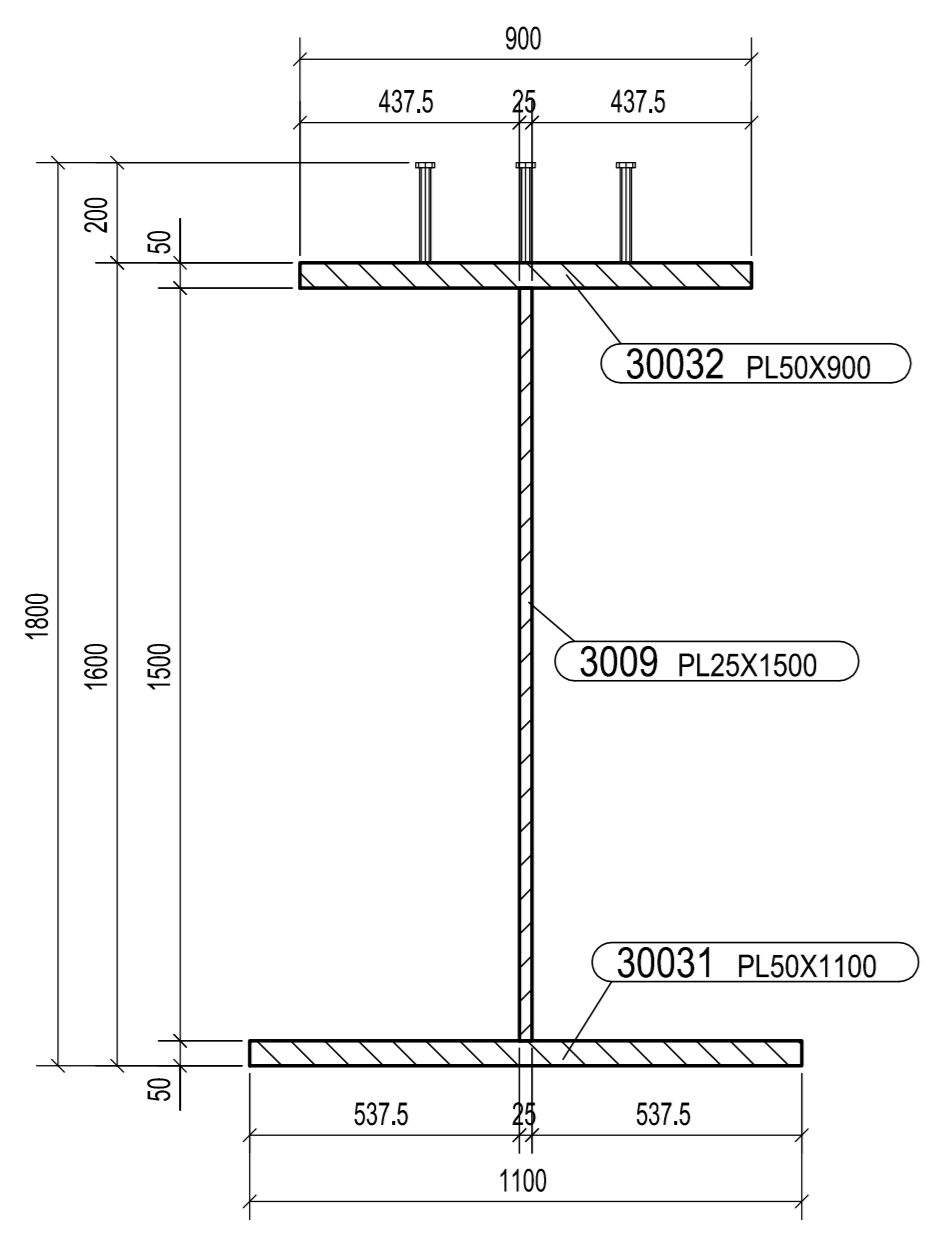
VISTA FRONTALE
1:15



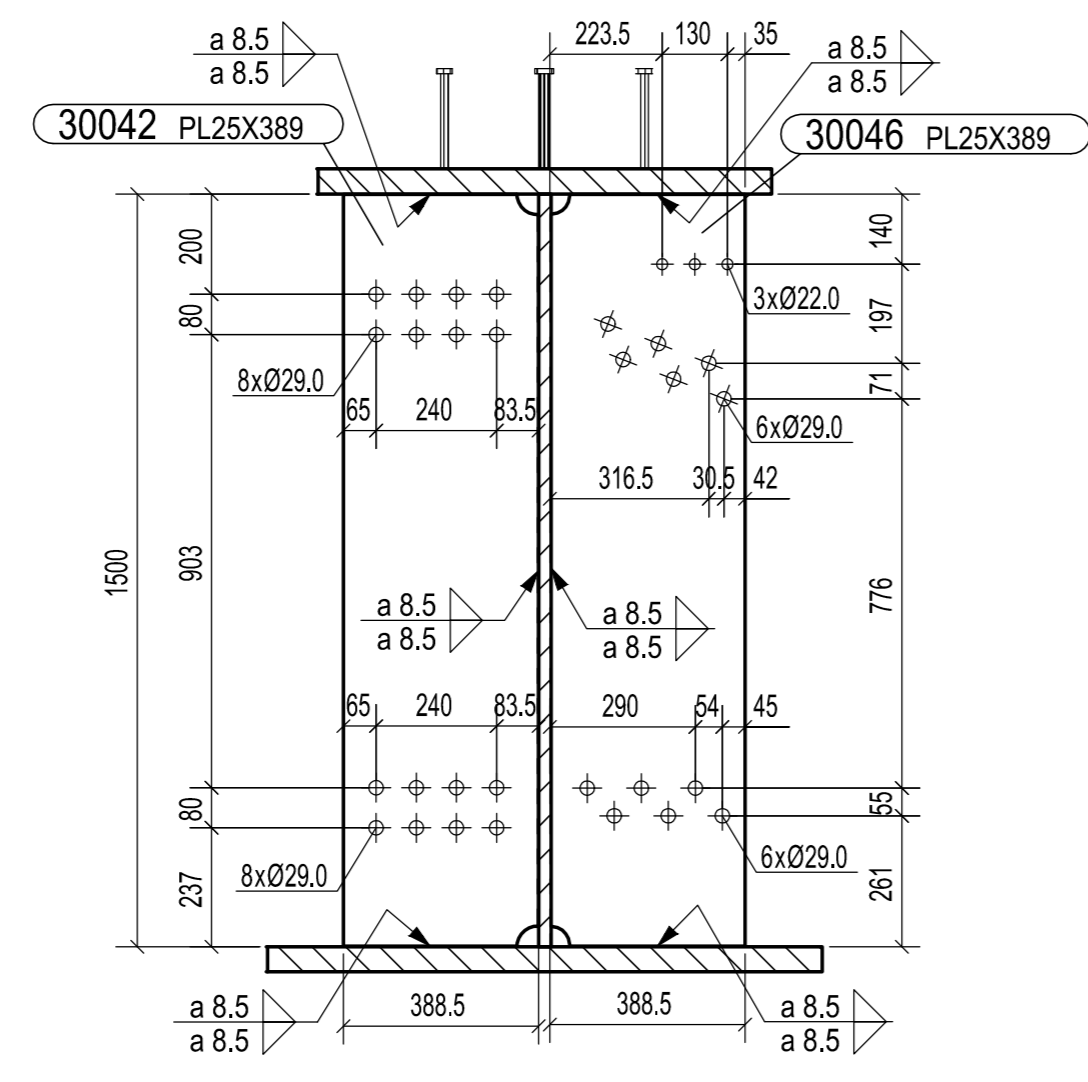
SEZIONE A - A
1:15



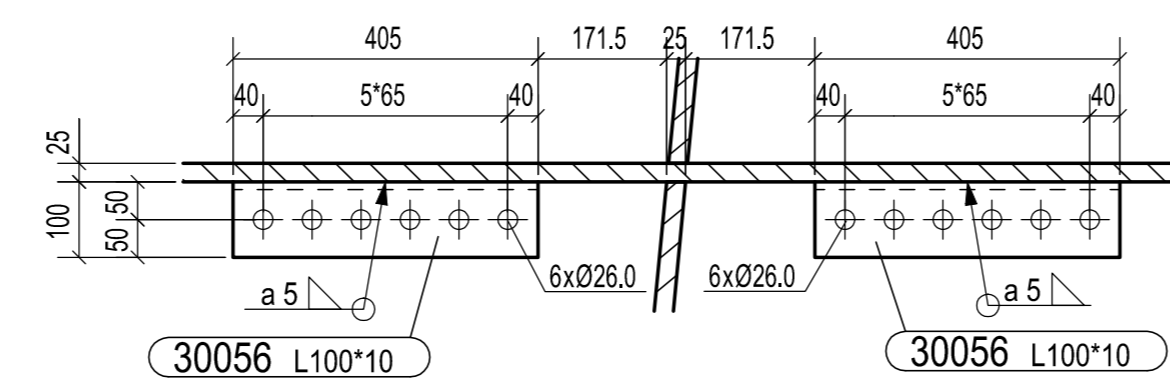
SEZIONE B - B
1:15



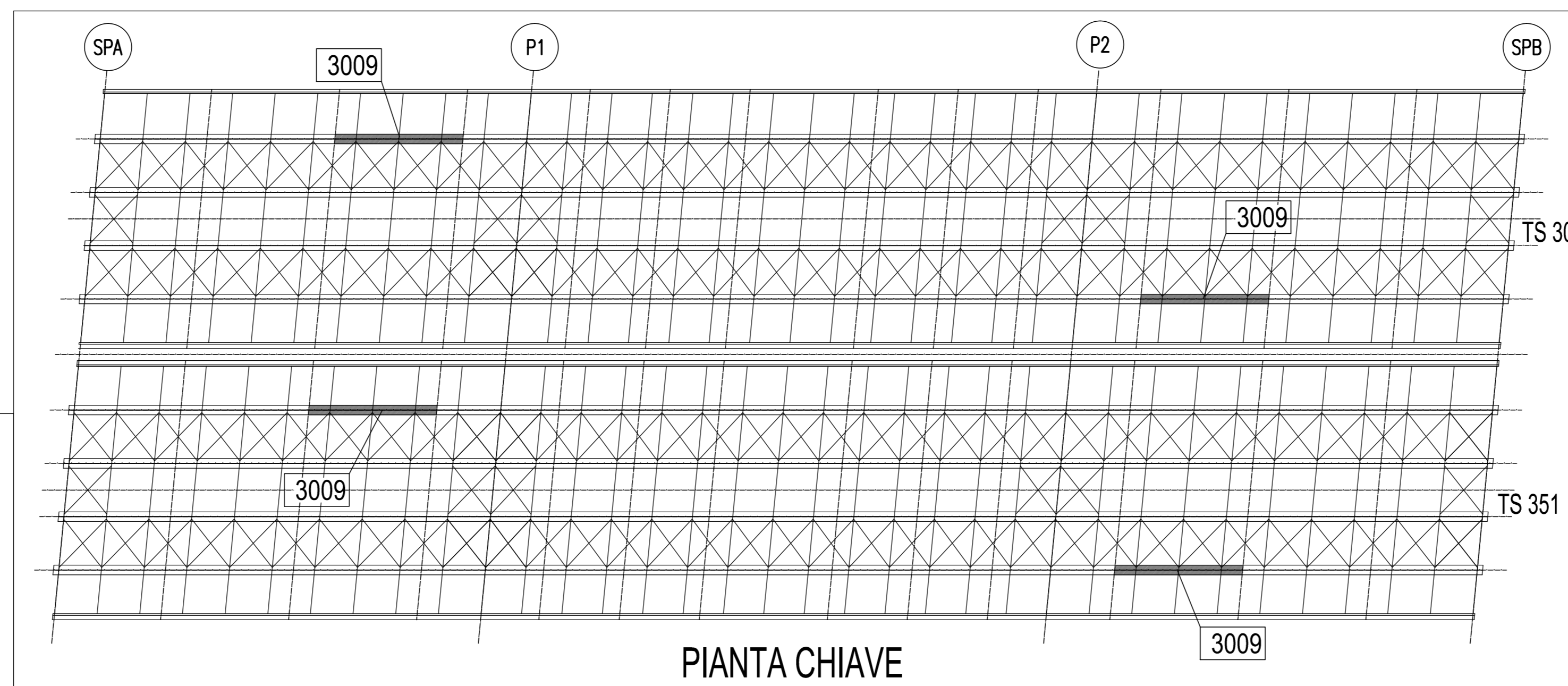
SEZIONE C - C
1:15



SEZIONE D - D
1:15



SEZIONE E - E
1:10



PIANTA CHIAVE



DETAGLIO SALDATURA
AD ARCO SOMMERO

MK	3009	QUANTITA'
FASE	301	2
FASE	351	2
TOTALE		4

Rev.	Data	Descrizione	Disegnato da	Controllato da
B	03.10.2013	AGGIUNTO GOLFARE	M.T.A.	Ing. Picco
A	19.09.2013	MODIFICATO DOVE INDICATO	M.T.A.	Ing. Picco
0	11.09.2013	PRIMA EMISSIONE	M.T.A.	Ing. Picco

N° di commessa	Tipi di doc.	N° di documento	Rev.
2013011DCD3009B			

CIMOLAI
Via S. Maria Goretti, 31 - 00139 Roma - Italy
Tel. +39 0634 5581 - Fax +39 0634 361401
www.cimolai.com - SP@cimolai.com

Cliente: **STRABAG**

Scale: 1:15, 1:10

Oggetto: **SVINCOLO DI LOMAZZO**
VIADOTTO A9
TS 301, TS 351
TRAVE MARCA 3009

MATRICE DI REVISIONE		
REV	DATA	DESCRIZIONE MODIFICA

N.B.: LA TAVOLA SOSTITUISCE QUELLA RELATIVA AL CODICE [] DEL PROGETTO ESECUTIVO

COLLEGAMENTO AUTOSTRADALE
DALMINE - COMO - VARESE - VALICO DEL GAGGIOLO E OPERE AD ESSO CONNESSE
CODICE CUP F119A000029987
TRATTE B1, B2, C, D, TRA 13+14, GREENWAY
AS BUILT
TRATTA B1 - SVINCOLO DI LOMAZZO (da Pk - 0+850 a Pk +1+800)
OPERE D'ARTE MAGGIORI - PONTI E VIADOTTI
VIADOTTO SVINCOLO LOMAZZO
TS 301, TS 351 - TRAVE MARCA 3009

IMPRESA
RAGGRUPPAMENTO TEMPORANEO IMPRESE:
STRABAG A.G. - GL F Grandi Lavori Fincofi S.p.A. - Impresa costruzioni Giuseppe Malturo S.p.A. - Strabag S.p.A.

STRABAG **STALTAURO** **STRABAG**

CONCEDENTE
CONTRATTO AUTOSTRADALE
RESPONSABILE DI PROGETTO ED INCARICATO DELL'INTEGRAZIONE PER LE VARESE PRESTAZIONI:
Ing. Alberto Carozzi

CONCSSIONARIO
PROGETTISTA - PROGETTO ESECUTIVO DI DETTAGLIO
RAGGRUPPAMENTO TEMPORANEO PROGETTISTI:
STRABAG A.G. - GL F Grandi Lavori Fincofi S.p.A. - Impresa costruzioni Giuseppe Malturo S.p.A. - Strabag S.p.A.

APPROVATO
DIREZIONE DEI LAVORI
Ing. Stefano Inzeri Pissardi
Provincia di Roma n. 20809

3TI ITALIA S.p.A.
DIREZIONE TECNICA
Ing. Stefano Inzeri Pissardi
Provincia di Roma n. 20809

Redatto: G. Semp Verificato: Di Lulo Approvato: Possati