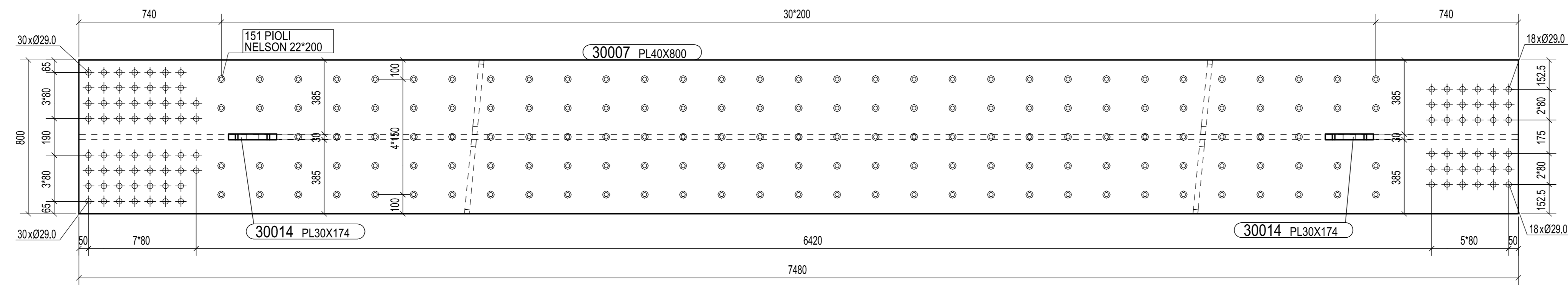
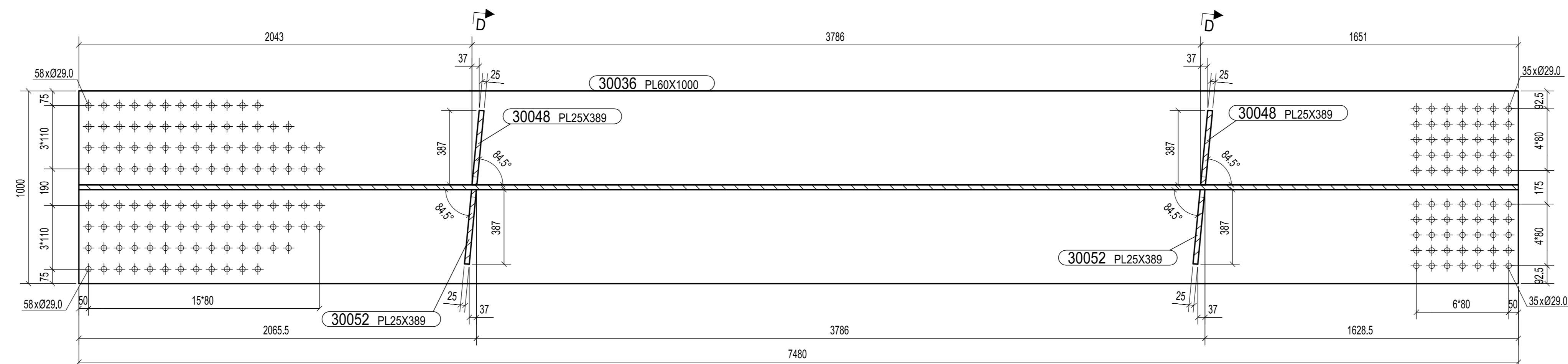


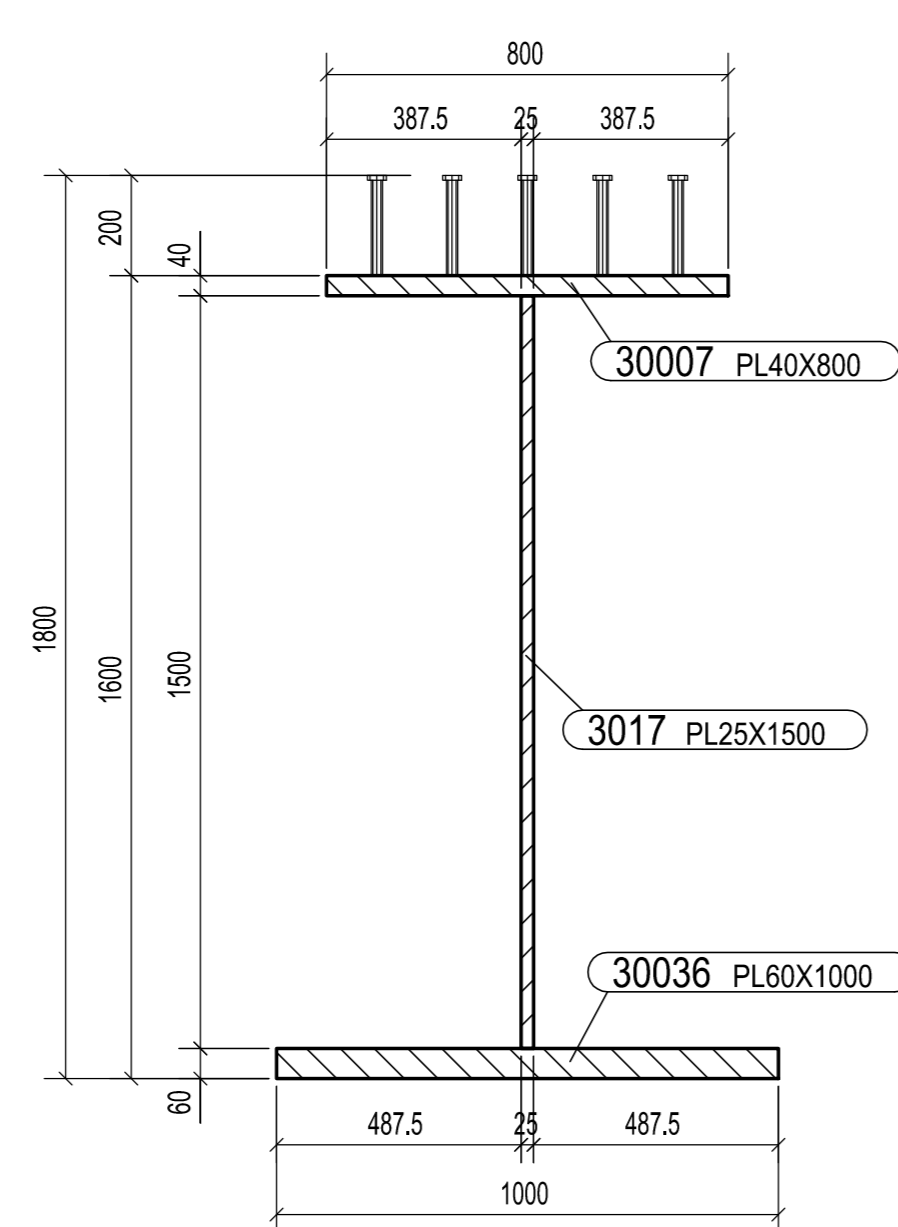
VISTA FRONTALE
1:15



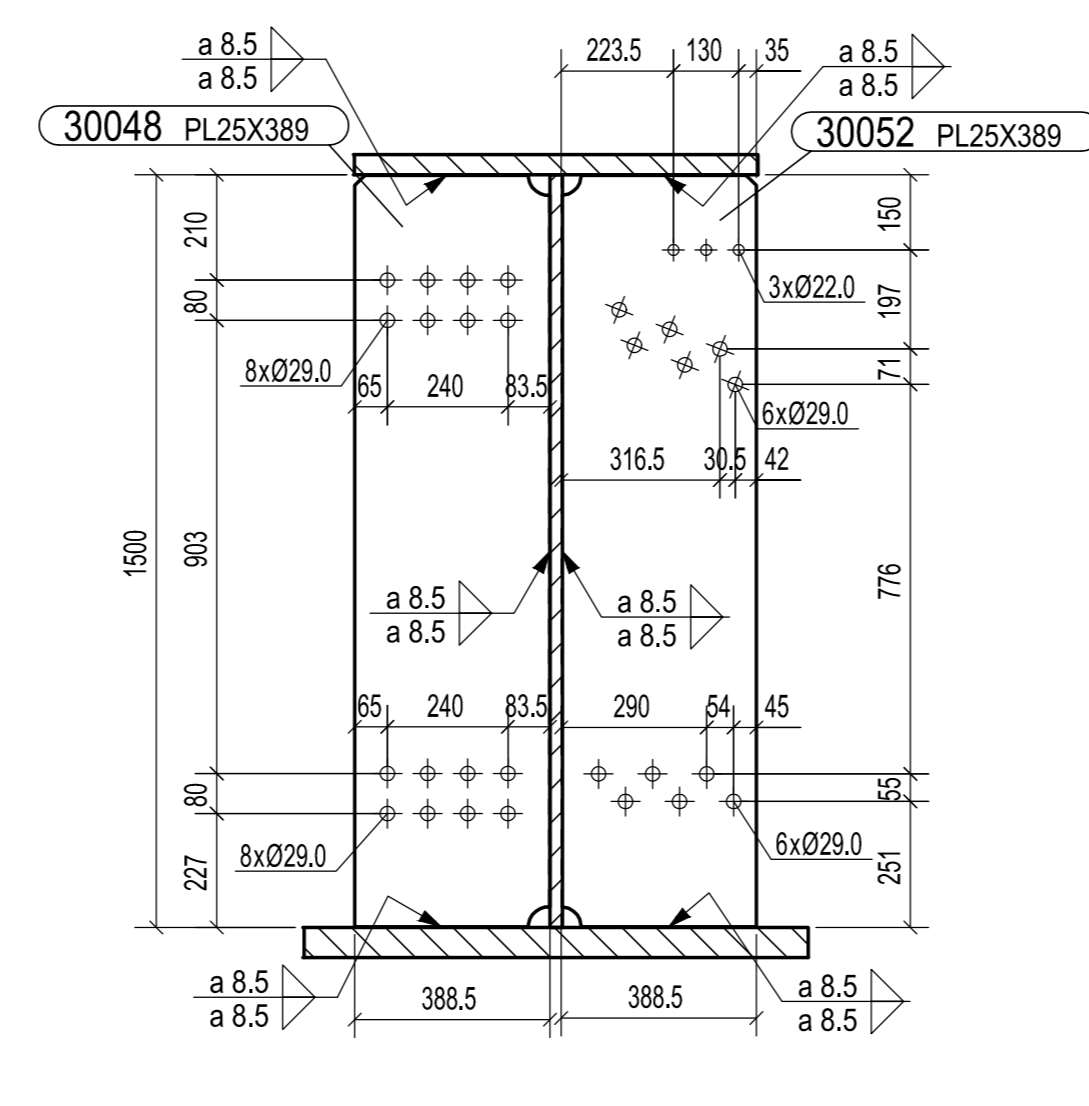
SEZIONE A - A
1:15



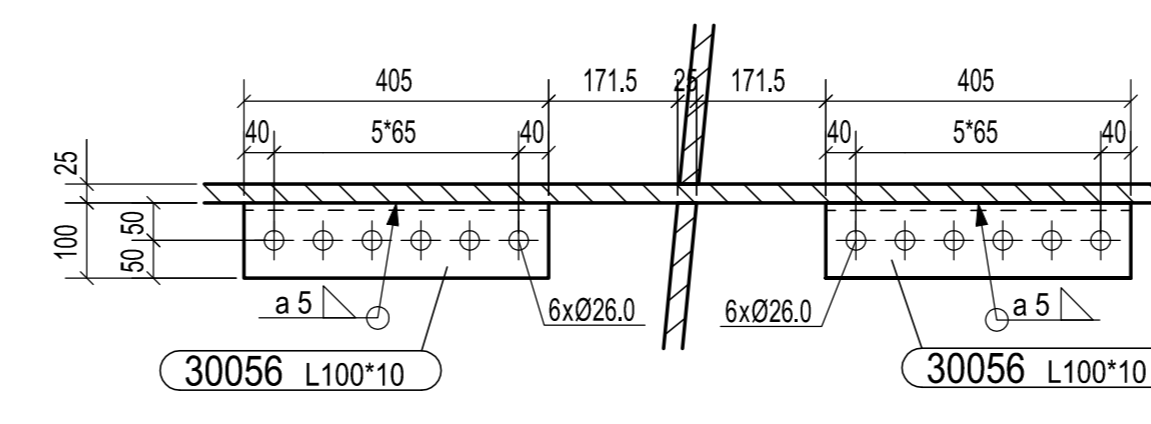
SEZIONE B - B
1:15



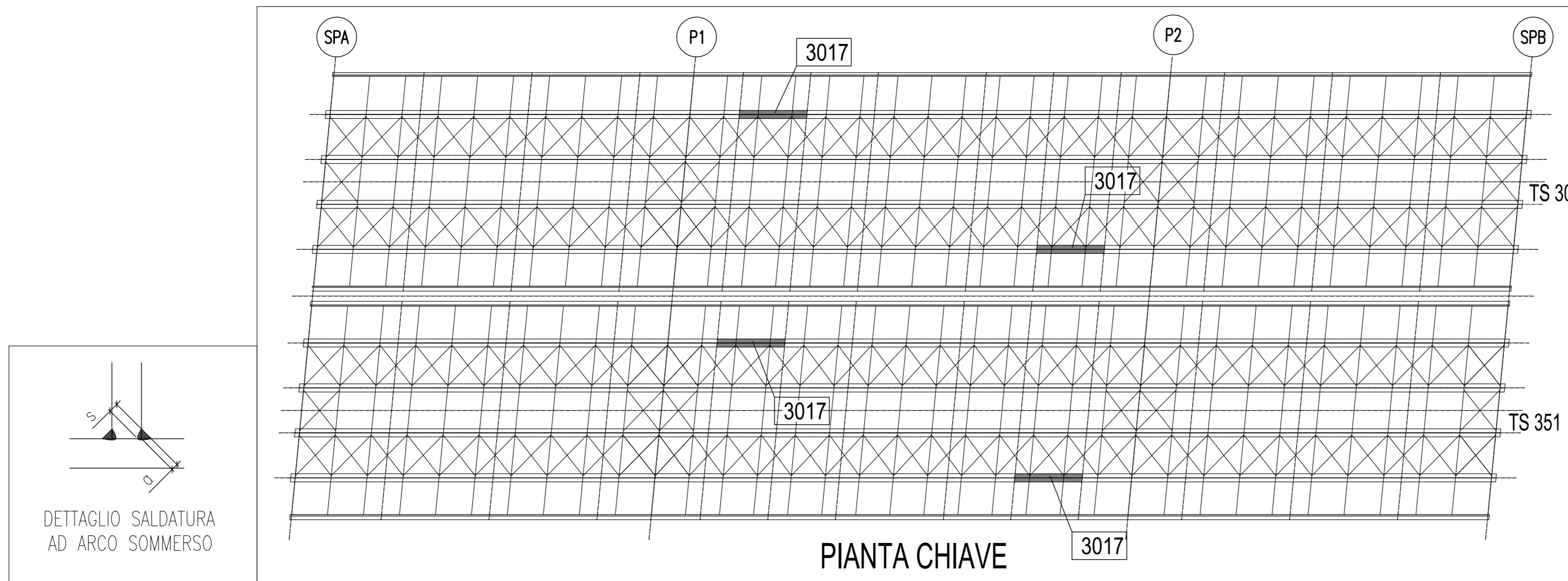
SEZIONE C - C
1:15



SEZIONE D - D
1:15



SEZIONE E - E
1:10



PIANTA CHIAVE

MK	3017	QUANTITA'	
FASE	301		2
FASE	351		2
TOTALE			4

A	19.09.2013	MODIFICATO DOVE INDICATO	M.T.A.	Ing. Pico
0	11.09.2013	PRIMA EMISSIONE	M.T.A.	Ing. Pico
Rev.	Data	Descrizione	Disegnato da	Controllato da

2013011DCD3017A



Cliente:	STRABAG	Scale:	1:15
Oggetto:	SVINCOLO DI LOMAZZO VIADOTTO A9 TS 301, TS 351 TRAVE MARCA 3017	Scale:	1:10

MATRICE DI REVISIONE		
REV	DATA	DESCRIZIONE MODIFICA

N.B.: LA TAVOLA SOSTITUISCE QUELLA RELATIVA AL CODICE [] DEL PROGETTO ESECUTIVO

COLLEGAMENTO AUTOSTRADALE DALMINE - COMO - VARESE - VALICO DEL GAGGIOLO E OPERE AD ESSO CONNESSE
TRATTE B1, B2, C, D, TRA 13-14, GREENWAY AS BUILT
TRATTA B1 - SVINCOLO DI LOMAZZO (da Pk - 0+850 a Pk +1+800)
OPERE D'ARTE MAGGIORI - PONTI E VIADOTTI
VIADOTTO SVINCOLO LOMAZZO TS 301, TS 351 - TRAVE MARCA 3017

IMPRESA
STRABAG A.G. - **GL F Grandi Lavori Fincoi S.p.A.**

CONCEDENTE
STRABAG - **STALTAURO** - **STRABAG**

CONCEDIARIO
3TI ITALIA S.p.A.

APPROVATO
CIMOLAI

REDAZIONE
 Redatto: G. Semp
 Verificato: Di Lulo
 Approvato: Possati