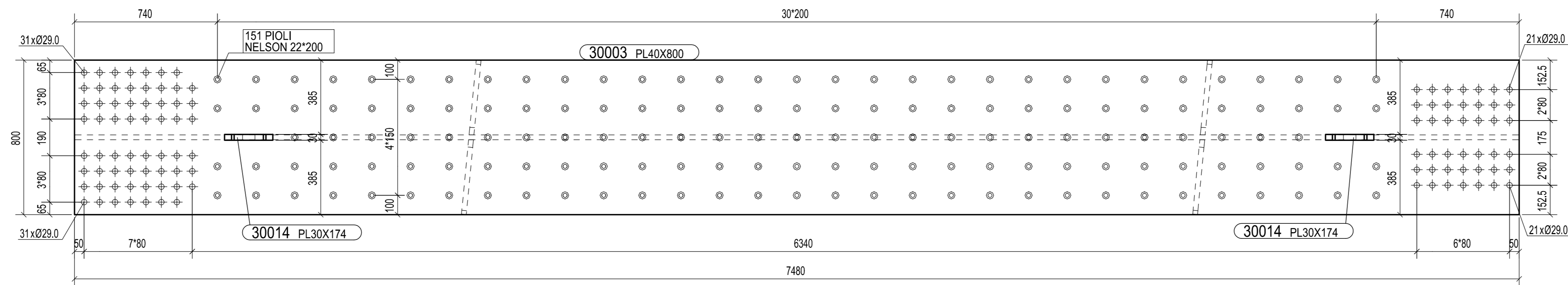
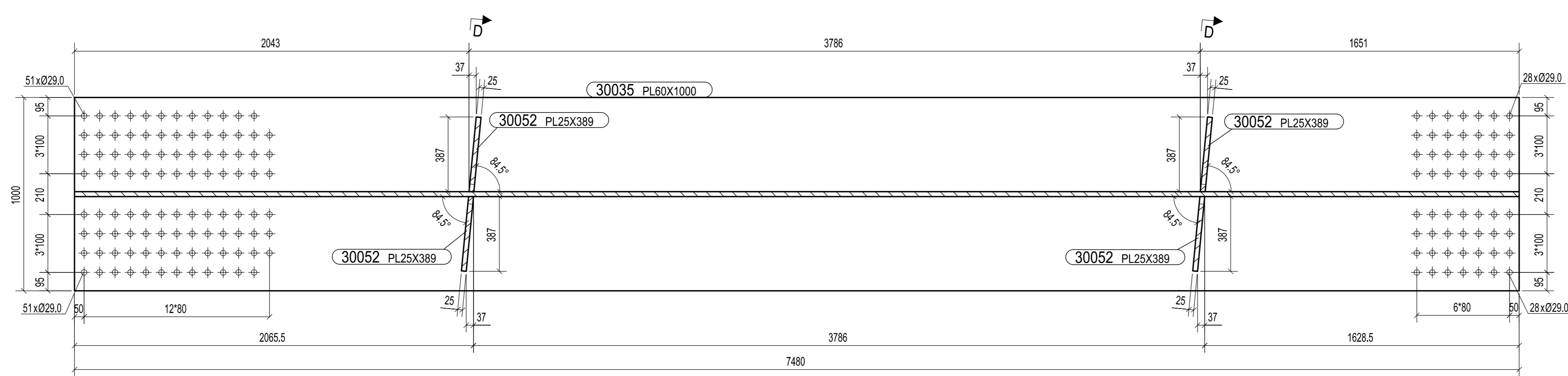


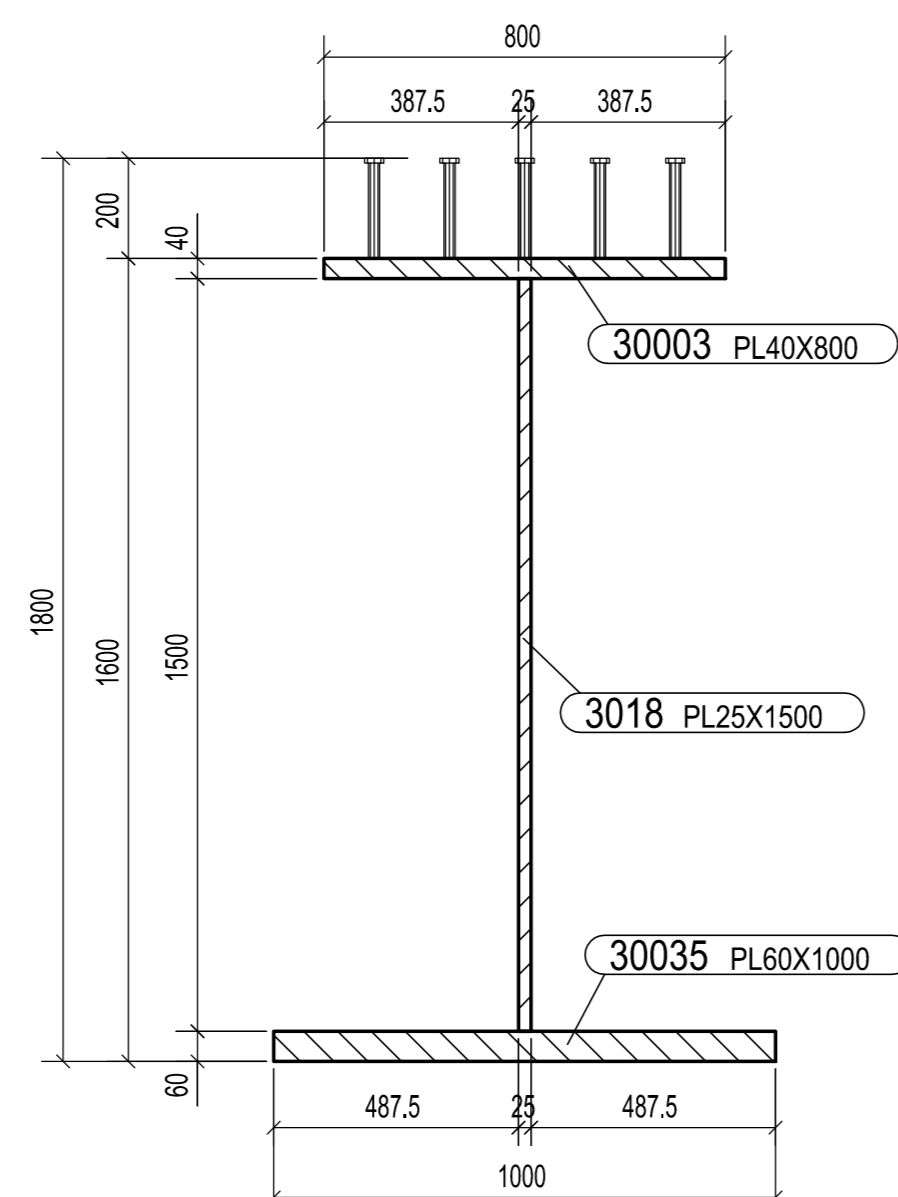
VISTA FRONTALE  
1:15



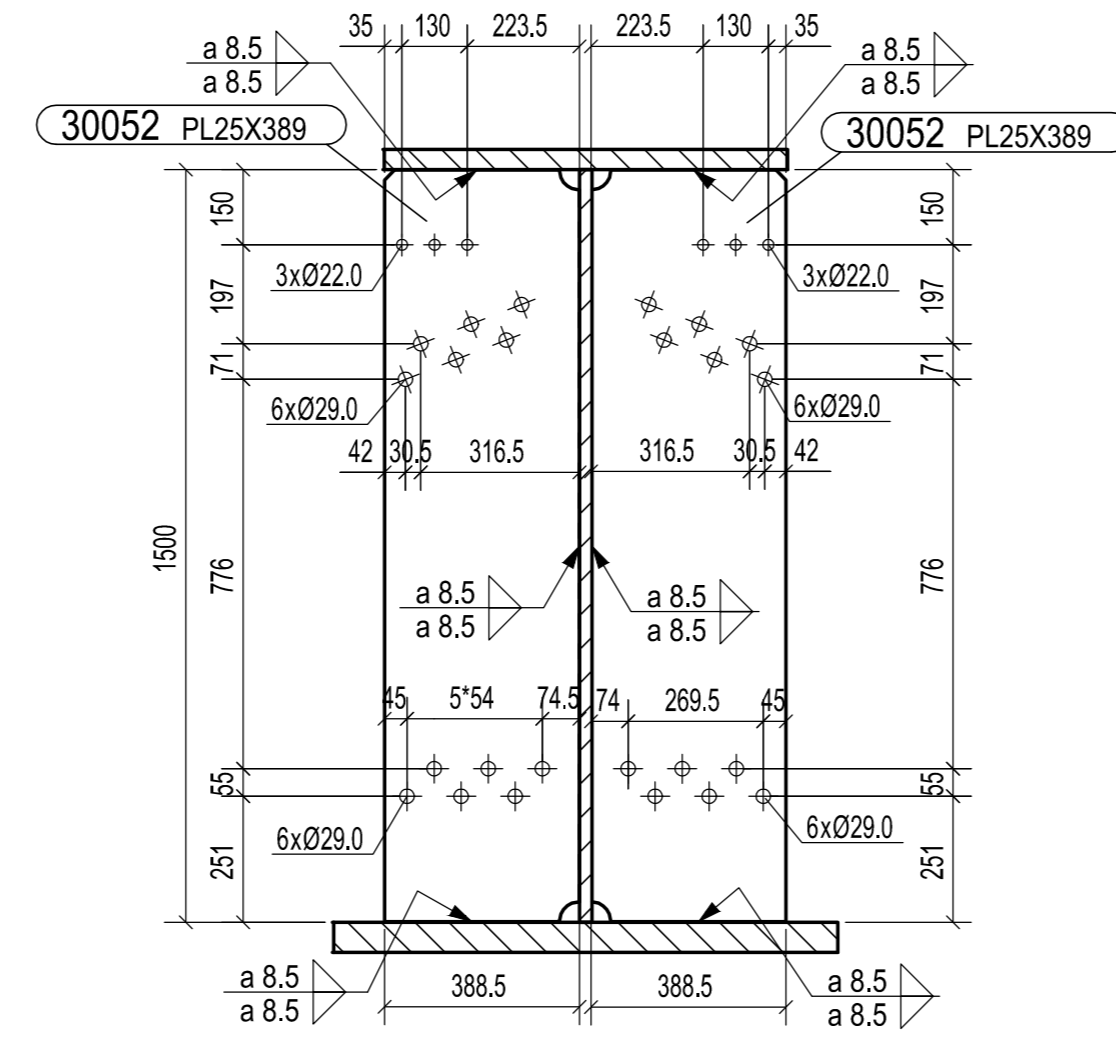
SEZIONE A - A  
1:15



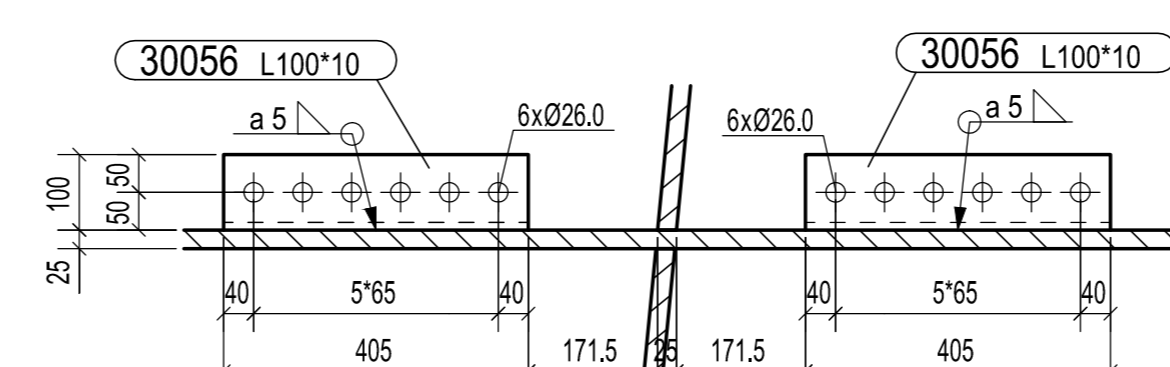
SEZIONE B - B  
1:15



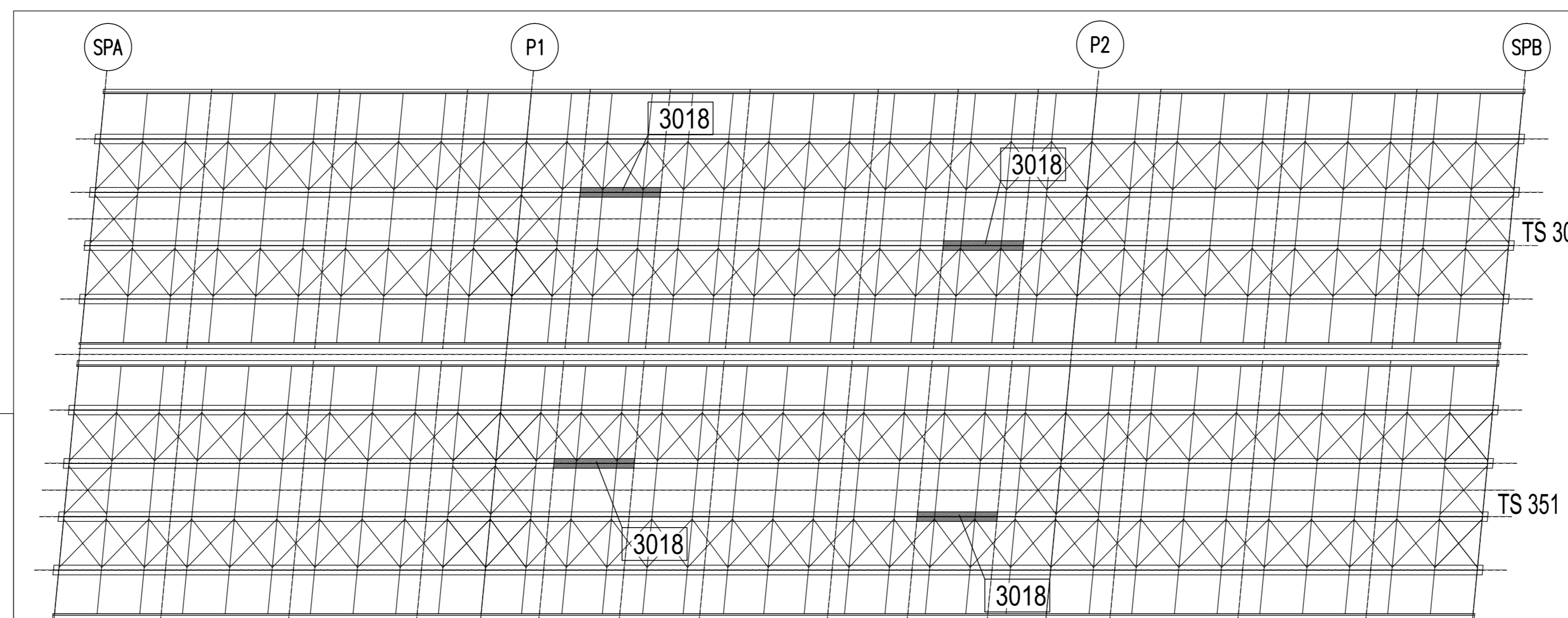
SEZIONE C - C  
1:15



SEZIONE D - D  
1:15



SEZIONE E - E  
1:10



PIANTA CHIAVE

MK 3018	QUANTITA'	
FASE 301	2	
FASE 351	2	
TOTALE	4	

A	19.09.2013	MODIFICATO DOVE INDICATO	M.T.A.	Ing. Pico
0	11.09.2013	PRIMA EMISSIONE	M.T.A.	Ing. Pico
Rev.	Data	Descrizione	Disegnato da	Controllato da
2013011DCD3018A				

**CIMOLAI**  
Via...  
Tel. +39 0434 5581 Fax +39 0434 361401  
www.cimolai.com SPB@cimolai.com

Cliente: **STRABAG** Scale: 1:15

Oggetto: SVINCOLO DI LOMAZZO  
VIADOTTO A9  
TS 301, TS 351  
TRAVE MARCA 3018 Scale: 1:10

MATRICE DI REVISIONE		
REV	DATA	DESCRIZIONE MODIFICA

N.B.: LA TAVOLA SOSTITUISCE QUELLA RELATIVA AL CODICE [ ] DEL PROGETTO ESECUTIVO

**COLLEGAMENTO AUTOSTRADALE  
DALMINE - COMO - VARESE - VALICO DEL GAGGIOLO E OPERE AD ESSO CONNESSE**

**TRATTE B1, B2, C, D, TRA 13+14, GREENWAY  
AS BUILT**

**TRATTA B1 - SVINCOLO DI LOMAZZO (da Pk +0+850 a Pk +1+800)**  
OPERE D'ARTE MAGGIORI - PONTI E VIADOTTI

**VIADOTTO SVINCOLO LOMAZZO  
TS 301, TS 351 - TRAVE MARCA 3018**

<b>IDENTIFICAZIONE ELABORATO</b> CODICE PROGETTO: FIDUTRA VEST LINEE PRODOTTIVE: LUTTO, ZONA, OPEN, ANELLO, TRATTA D'OPERA, AMBITO, IMPRESA COORDINATA, PROFESSIONISTI, REVISIONE	<b>IMPRESA</b> RAGGRUPPAMENTO TEMPORANEO IMPRESE: STRABAG A.G., GL F Grandi Lavori Fincon S.p.A. IMPRESA: Impresa costruzioni Giuseppe Malturo S.p.A. MANIFATTORE: Strabag S.p.A.	CODICE CLIENTE: F118888029847 MANIFATTORE: STRABAG S.p.A. MANIFATTORE: Strabag S.p.A.
--	---	---

Scale: STRABAG, STALTAURO, STRABAG

<b>DATA</b> 3018: Emissione 3018: Emissione	<b>REVISIONE</b> PROGETTISTA - PROGETTO ESECUTIVO DI DETTAGLIO RAGGRUPPAMENTO TEMPORANEO PROGETTISTI: STRABAG A.G., IMPRESA COORDINATA: Strabag S.p.A.	RESPONSABILE DI PROGETTO ED INCARICATO DELL'INTEGRAZIONE PER LE VARIE PRESTAZIONI: Ing. Roberto Cacioppo
---	---	---

<b>CONCEDENTE</b> CONSORZIO AUTOSTRADALE DALMINE	<b>ELABORAZIONE PROGETTUALE</b> PROGETTISTA: STI PROGETTI ITALIA S.p.A. CONSULENTE SPECIALISTICO: CIMOLAI	RESPONSABILE DI PROGETTO ED INCARICATO DELL'INTEGRAZIONE PER LE VARIE PRESTAZIONI: Ing. Stefano Invernizzi Ordine degli Ingegneri Provincia di Roma n. 20809
---	---	--

Redatto: G. Semp Verificato: Di Lilo Approvato: Possati