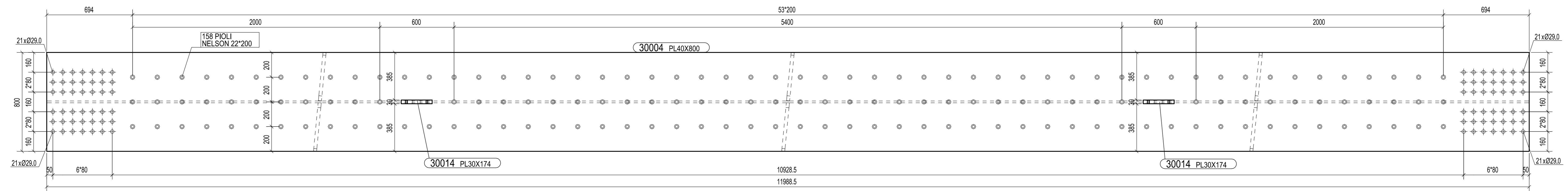
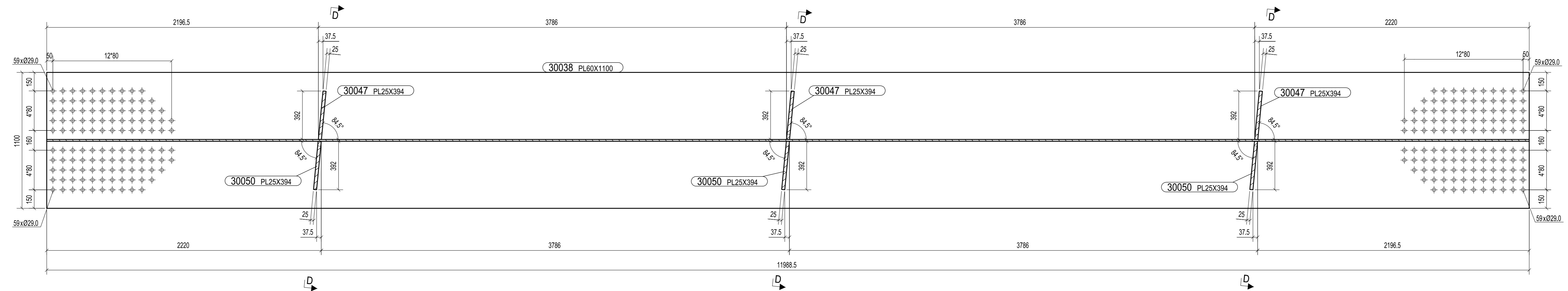


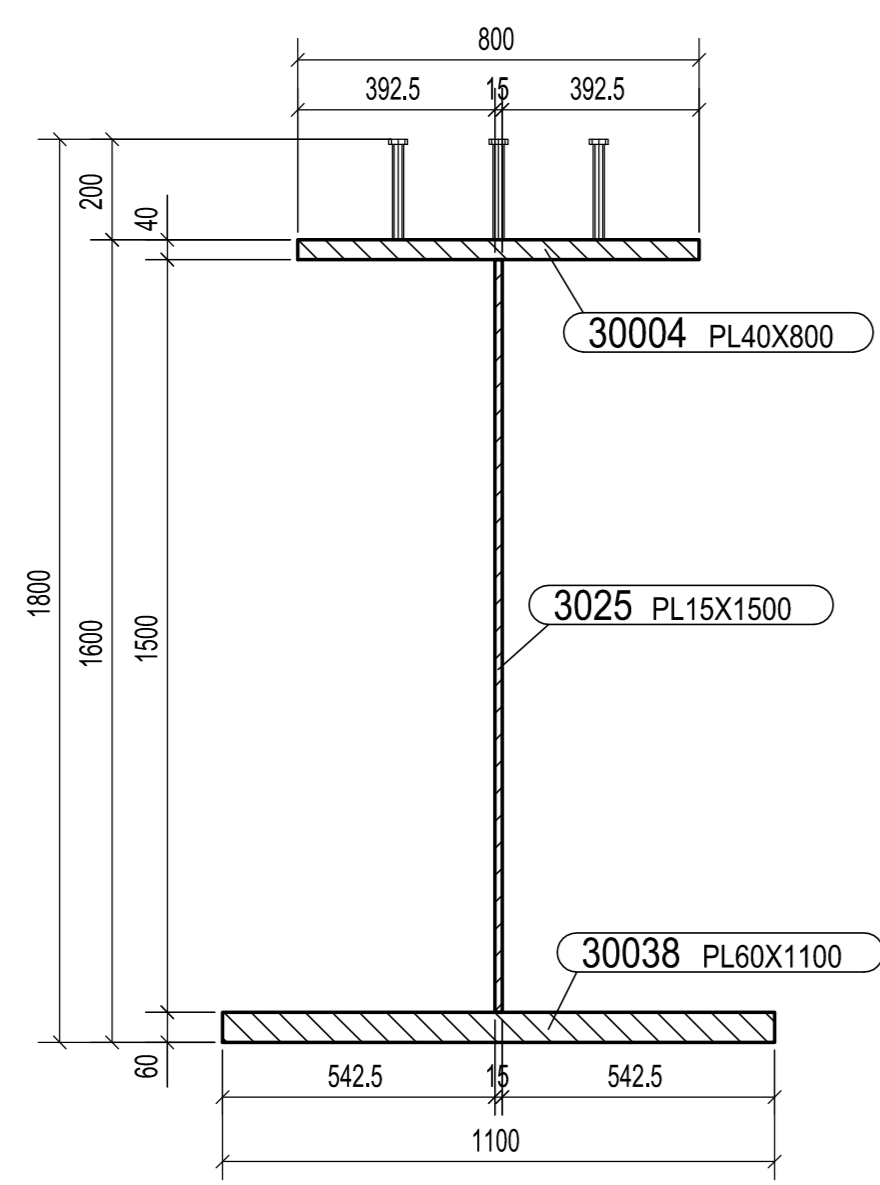
VISTA FRONTALE
1:15



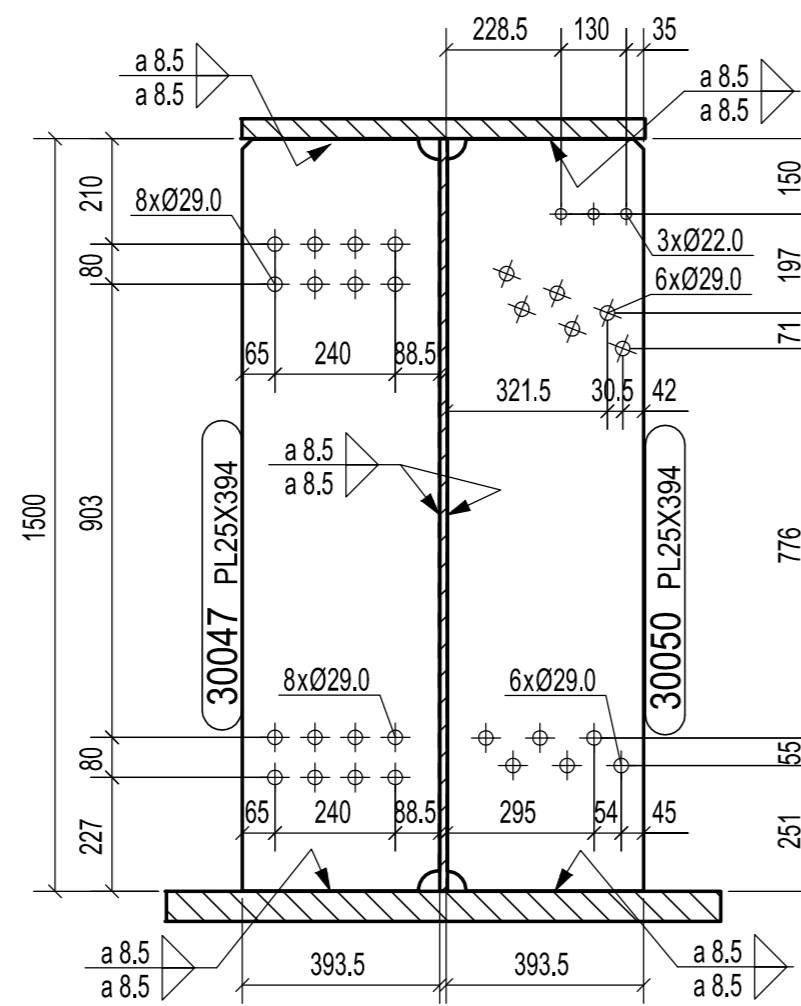
SEZIONE A - A
1:15



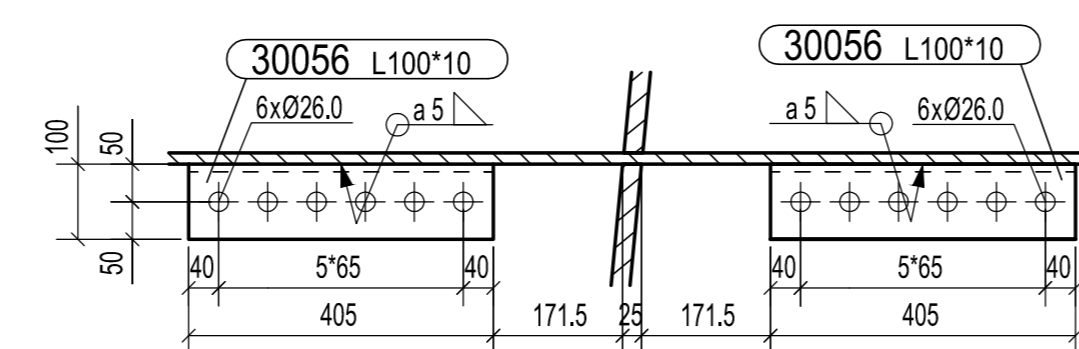
SEZIONE B - B
1:15



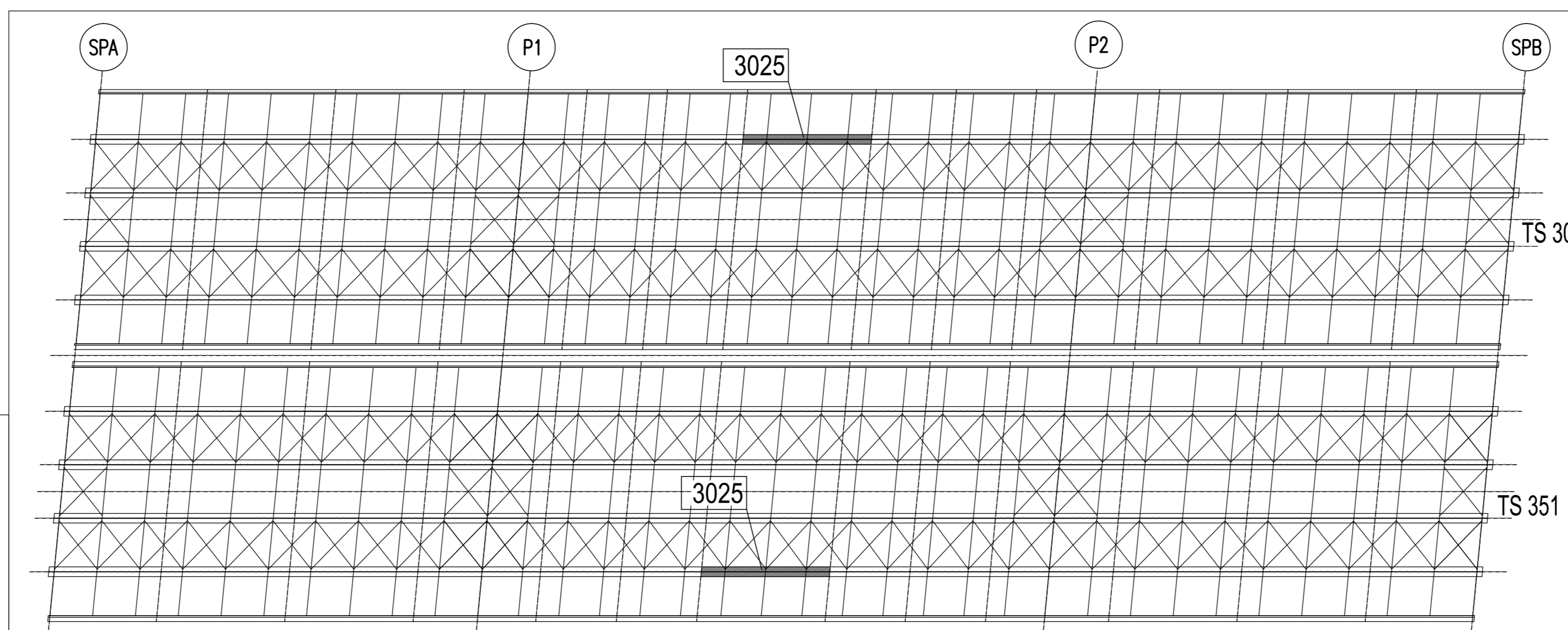
SEZIONE C - C
1:15



SEZIONE D - D
1:15



SEZIONE E - E
1:10



PIANTA CHIAVE

MK	3025	QUANTITA'	
	FASE 301	1	
FASE 351	1		
TOTALE		2	

A	19.09.2013	MODIFICATO DOVE INDICATO	M.T.A.	Ing.Picco
0	11.09.2013	PRIMA EMISSIONE	M.T.A.	Ing.Picco
Rev.	Data	Descrizione	Disegnato da	Controllato da
		N° di commessa	Tipi di doc.	N° di documento
2013011DCD3025A				

Cliente:	STRABAG	Scale:	1:15
Oggetto:	SVINCOLO DI LOMAZZO VIADOTTO A9 TS 301, TS 351 TRAVE MARCA 3025	Scale:	1:10



DETTAGLIO SALDATURA
AD ARCO SOMMERO

REV	DATA	DESCRIZIONE MODIFICA

N.B.: LA TAVOLA SOSTITUISCE QUELLA RELATIVA AL CODICE [] DEL PROGETTO ESECUTIVO

**COLLEGAMENTO AUTOSTRADALE
DALMINE - COMO - VARESE - VALICO DEL GAGGIOLO E OPERE AD ESSO CONNESSE**

**TRATTE B1, B2, C, D, TRVA13-14, GREENWAY
AS BUILT**

**TRATTA B1 - SVINCOLO DI LOMAZZO (da Pk +0+850 a Pk +1+800)
OPERE D'ARTE MAGGIORI - PONTI E VIADOTTI**

**VIADOTTO SVINCOLO LOMAZZO
TS 301, TS 351 - TRAVE MARCA 3025**

<p>COLLEZIONE AUTOSTRADALE CONSERVATO</p> <p>AMBITO ZONA 1000</p> <p>TRATTA C/D</p> <p>PRODOTTORE S.P.A.</p>	<p>IMPRESA STRABAG A.S.</p> <p>IMPRESA COSTRUZIONI Giuseppe Mularo S.p.A.</p> <p>STRABAG STALTAURO STRABAG</p>	<p>RESPONSABILE DI PROGETTO ED INCARICATO DELL'INTEGRAZIONE PER LE VARESE PRESTAZIONE: Ing. Alberto Cacioppo</p>	<p>REDAZIONE PROGETTUALE PROGETTISTA: STI ITALIA S.p.A.</p> <p>CONSEGNATARIO: CIMOLAI</p>
--	--	--	---

Redatto: G. Sesto Verificato: Di Lulo Approvato: Possati