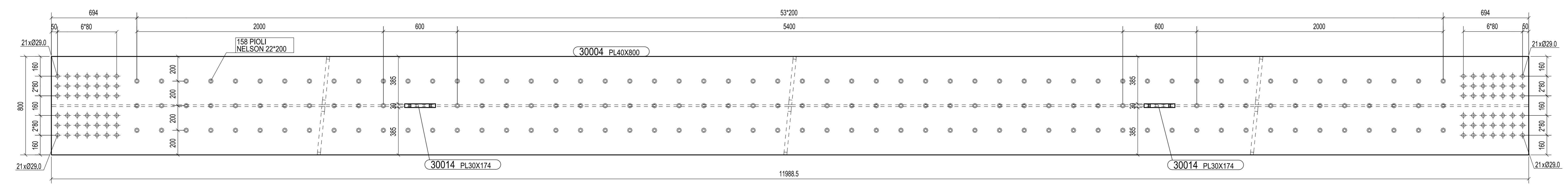
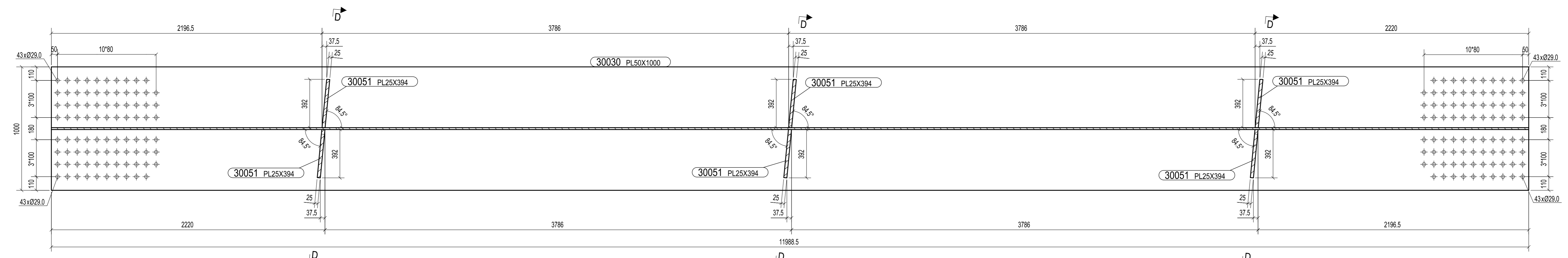


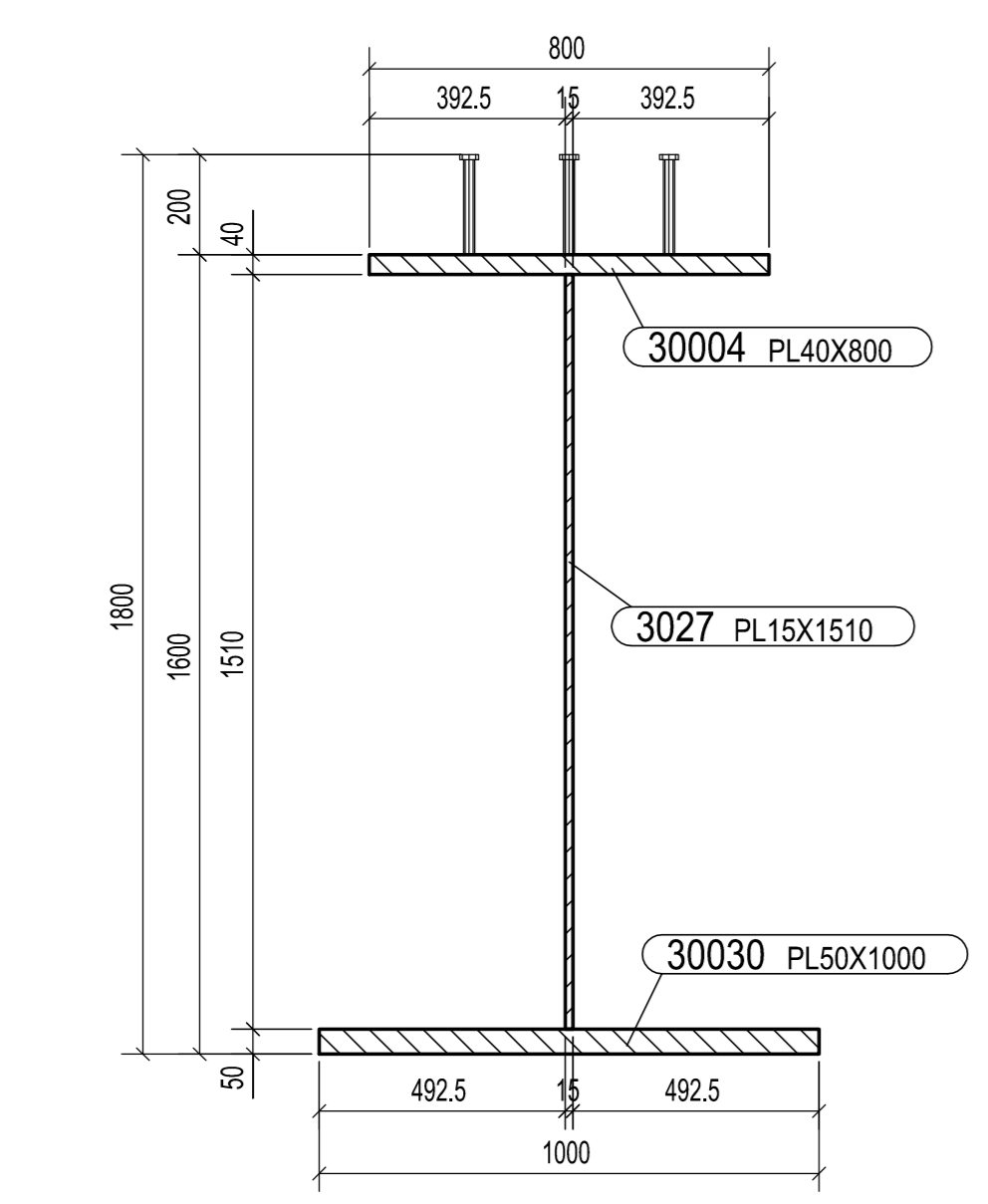
VISTA FRONTALE
1:15



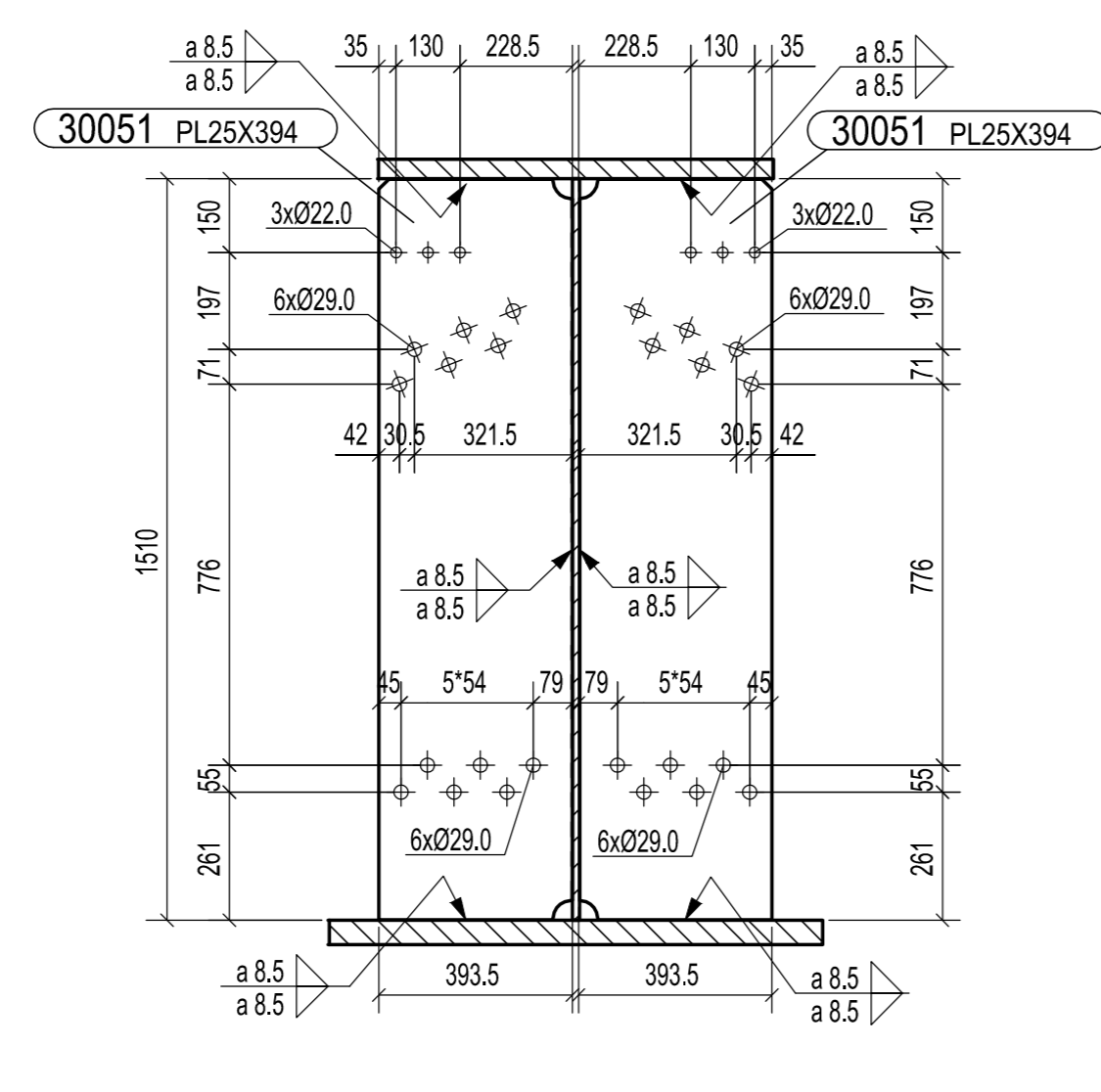
SEZIONE A - A
1:15



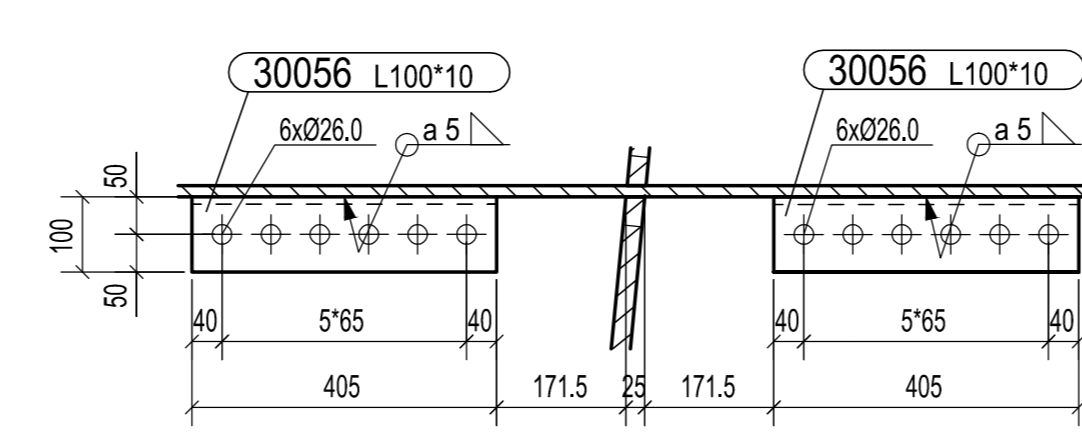
SEZIONE B - B
1:15



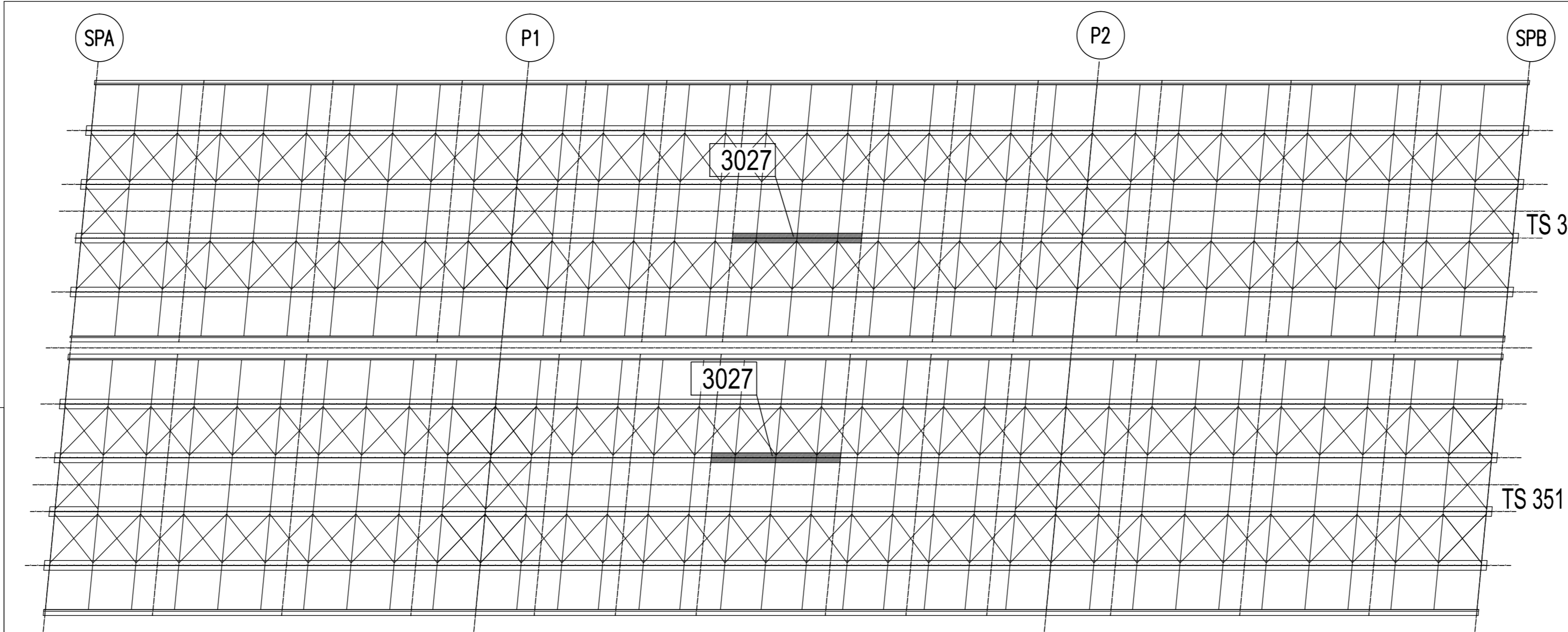
SEZIONE C - C
1:15



SEZIONE D - D
1:15



SEZIONE E - E
1:10



PIANTA CHIAVE

<table border="1"> <tr><td>MK</td><td>3027</td><td>QUANTITA'</td><td>1</td></tr> <tr><td>FASE</td><td>301</td><td>IT</td><td>1</td></tr> <tr><td>FASE</td><td>351</td><td>IT</td><td>1</td></tr> <tr><td>TOTALE</td><td></td><td>IT</td><td>2</td></tr> </table>	MK	3027	QUANTITA'	1	FASE	301	IT	1	FASE	351	IT	1	TOTALE		IT	2	<table border="1"> <tr><td>A</td><td>19.09.2013</td><td>MODIFICATO DOVE INDICATO</td><td>M.T.A.</td><td>Ing. Pico</td></tr> <tr><td>0</td><td>11.09.2013</td><td>PRIMA EMISSIONE</td><td>M.T.A.</td><td>Ing. Pico</td></tr> <tr><td>Rev.</td><td>Data</td><td>Descrizione</td><td>Disegnato da</td><td>Controllato da</td></tr> <tr><td colspan="5">N° di commessa: 2013011DCD3027A</td></tr> <tr><td colspan="5">N° di documento:</td></tr> <tr><td colspan="5">Rec.:</td></tr> </table>	A	19.09.2013	MODIFICATO DOVE INDICATO	M.T.A.	Ing. Pico	0	11.09.2013	PRIMA EMISSIONE	M.T.A.	Ing. Pico	Rev.	Data	Descrizione	Disegnato da	Controllato da	N° di commessa: 2013011DCD3027A					N° di documento:					Rec.:				
MK	3027	QUANTITA'	1																																												
FASE	301	IT	1																																												
FASE	351	IT	1																																												
TOTALE		IT	2																																												
A	19.09.2013	MODIFICATO DOVE INDICATO	M.T.A.	Ing. Pico																																											
0	11.09.2013	PRIMA EMISSIONE	M.T.A.	Ing. Pico																																											
Rev.	Data	Descrizione	Disegnato da	Controllato da																																											
N° di commessa: 2013011DCD3027A																																															
N° di documento:																																															
Rec.:																																															
<p>CIMOLAI</p> <p>Via Impresato, 31 - 35139 Prato (Firenze) - Italy Tel. +39 0434 5581 - Fax +39 0434 361401 www.cimolai.com - SPB@cimolai.com</p>	<p>CLIE: STRABAG</p> <p>OGGETTO: SVINCOLO DI LOMAZZO VIADOTTO A9 TS 301, TS 351 TRAVE MARCA 3027</p> <p>Scale: 1:15 1:10</p>																																														

REV	DATA	DESCRIZIONE MODIFICA

N.B.: LA TAVOLA SOSTITUISCE QUELLA RELATIVA AL CODICE [] DEL PROGETTO ESECUTIVO

COLLEGAMENTO AUTOSTRADALE
DALMINE - COMO - VARESE - VALICO DEL GAGGIOLO E OPERE AD ESSO CONNESSE
CODICE CUP F1100000270001
**TRATTE B1, B2, C, D, TRA 13-14, GREENWAY
AS BUILT**
TRATTA B1 - SVINCOLO DI LOMAZZO (da Pk +0+850 a Pk +1+800)
OPERE D'ARTE MAGGIORI - PONTI E VIADOTTI
VIADOTTO SVINCOLO LOMAZZO
TS 301, TS 351 - TRAVE MARCA 3027

IMPRESA: STRABAG A.S. - GL F Grandi Lavori Finanziari S.p.A.

CONCEDENTE: CONSORZIO AUTOSTRADALE DALMINE - COMO - VARESE - VALICO DEL GAGGIOLO

CONCESSIONARIO: STETIM S.p.A. - DIREZIONE TECNICO: Ing. Stefano Inzeri Pissardi - C.R. degli Ingegneri Provincia di Roma n. 20809

REDAZIONE: G. Semp - VERIFICATO: Di Lupo - APPROVATO: Possati