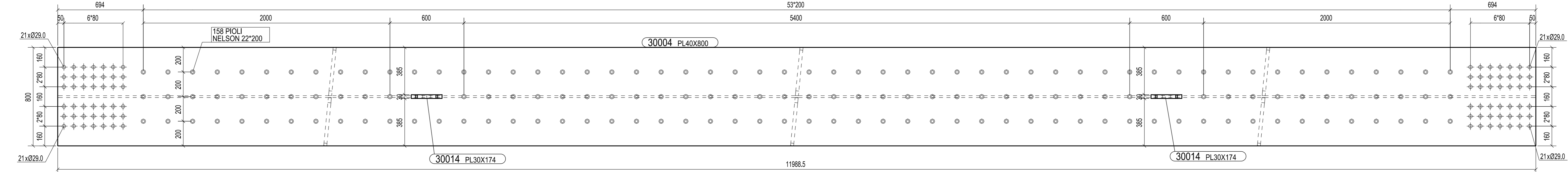
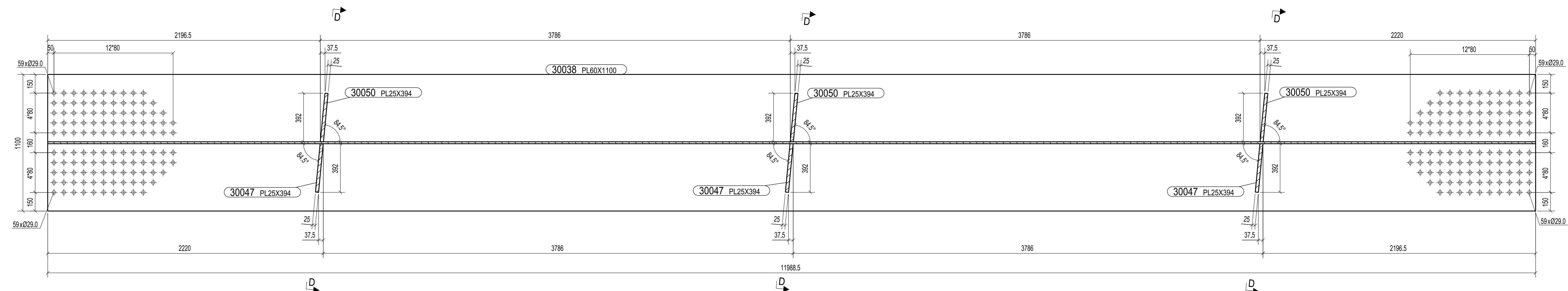


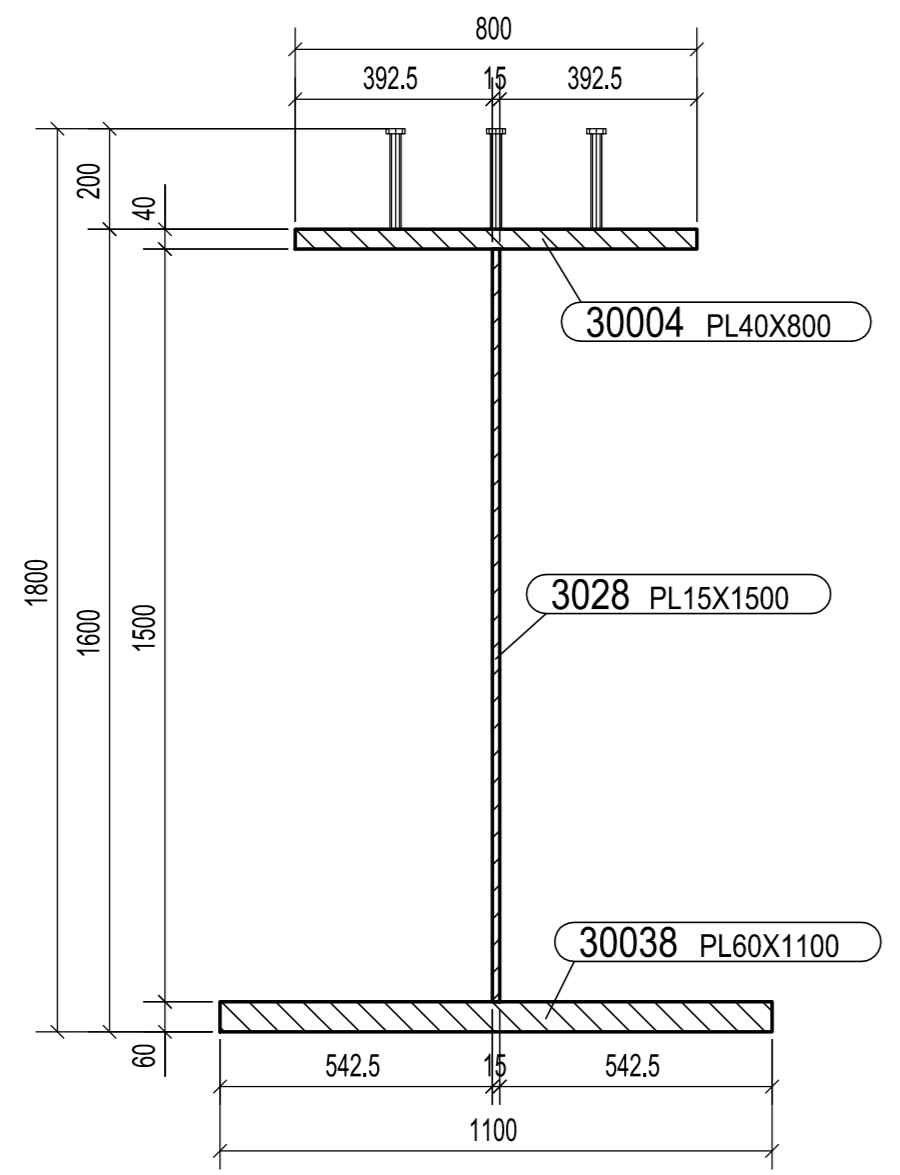
VISTA FRONTALE 1:15



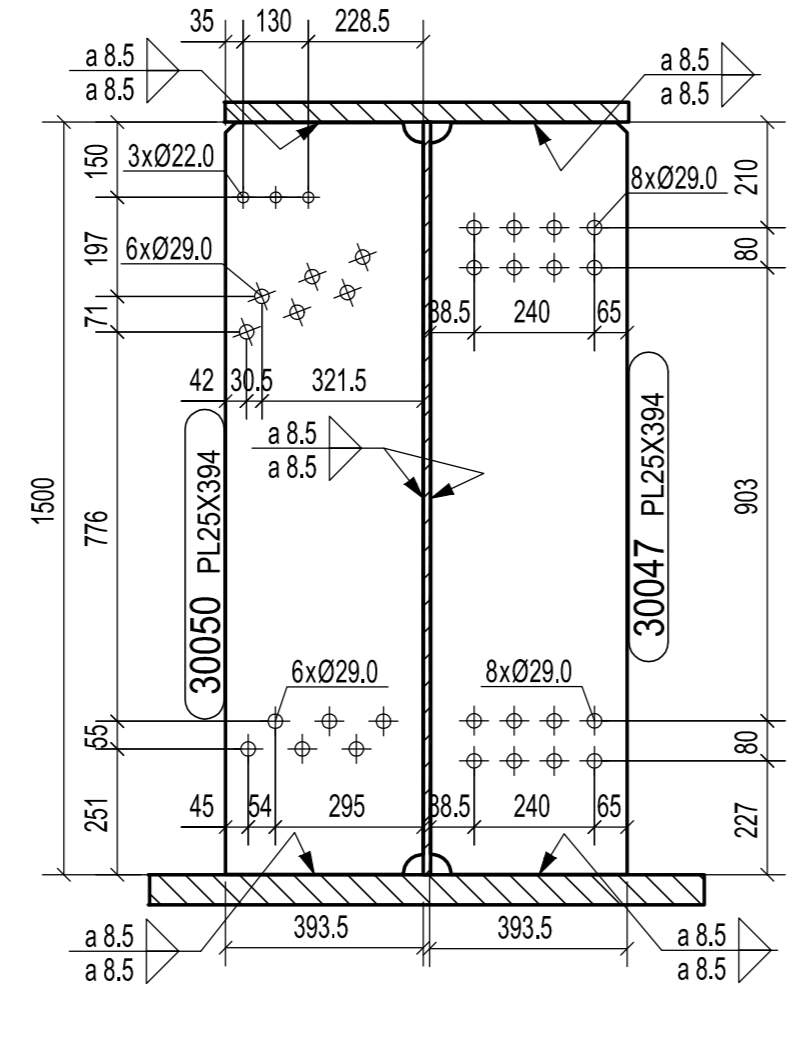
SEZIONE A - A 1:15



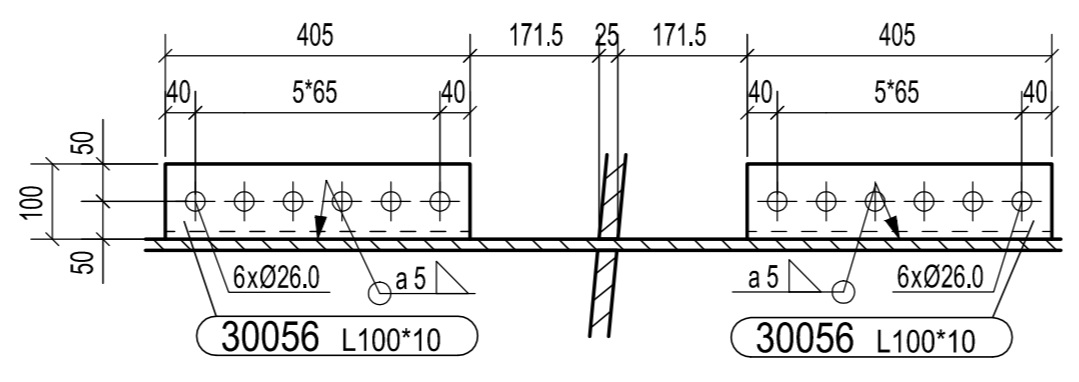
SEZIONE B - B 1:15



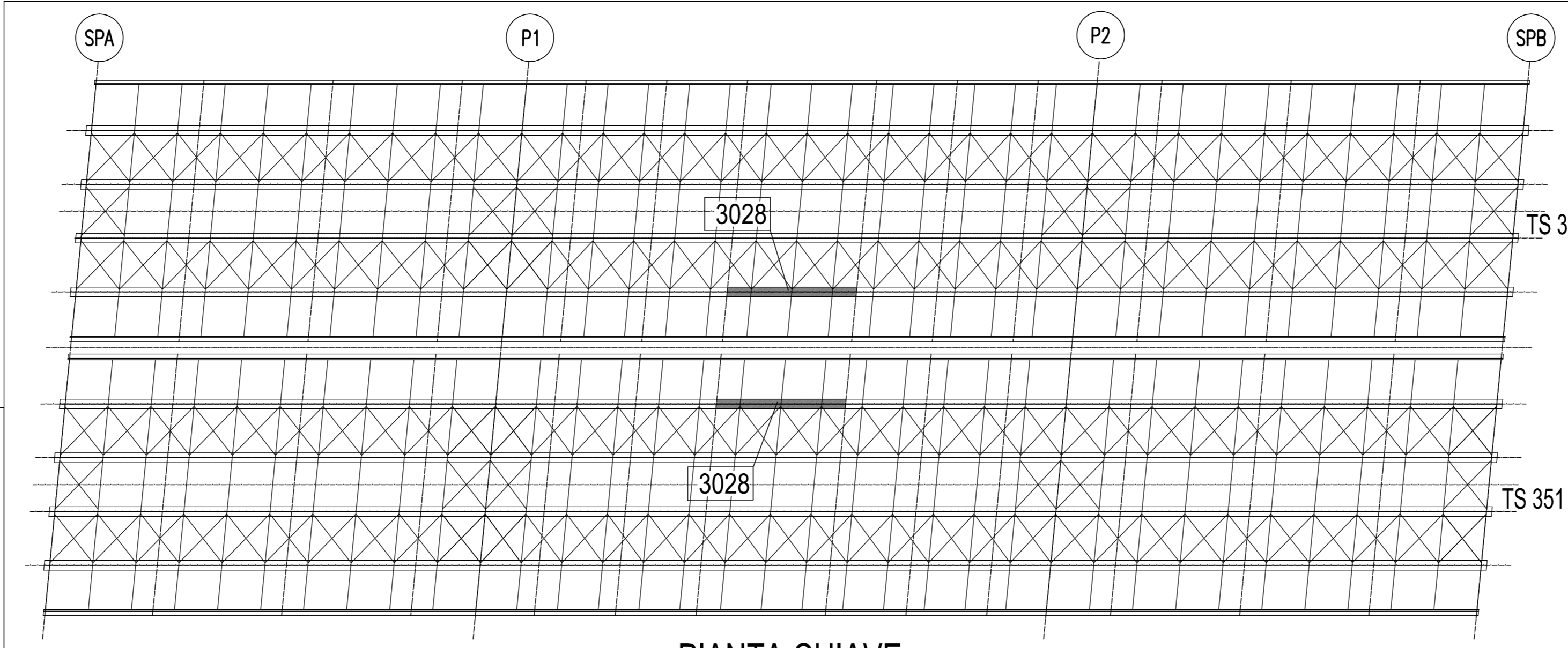
SEZIONE C - C 1:15



SEZIONE D - D 1:15



SEZIONE E - E 1:10



PIANTA CHIAVE



DETAILLO SALDATURA AD ARCO SOMMERSO

Table with 2 columns: FASE, QUANTITA' m². Rows for FASE 301, FASE 351, TOTALE.

Table with columns: Rev., Data, Descrizione, M.T.A., Ing. Pico. Includes project number 2013011DCD3028A and company name CIMOLAI.

MATRICE DI REVISIONE table with columns: REV, DATA, DESCRIZIONE MODIFICA.

Project information block containing company logos (STRABAG, STALTAURO), project name (COLLEGAMENTO AUTOSTRADALE DALMINE - COMO - VARESE...), and technical details.