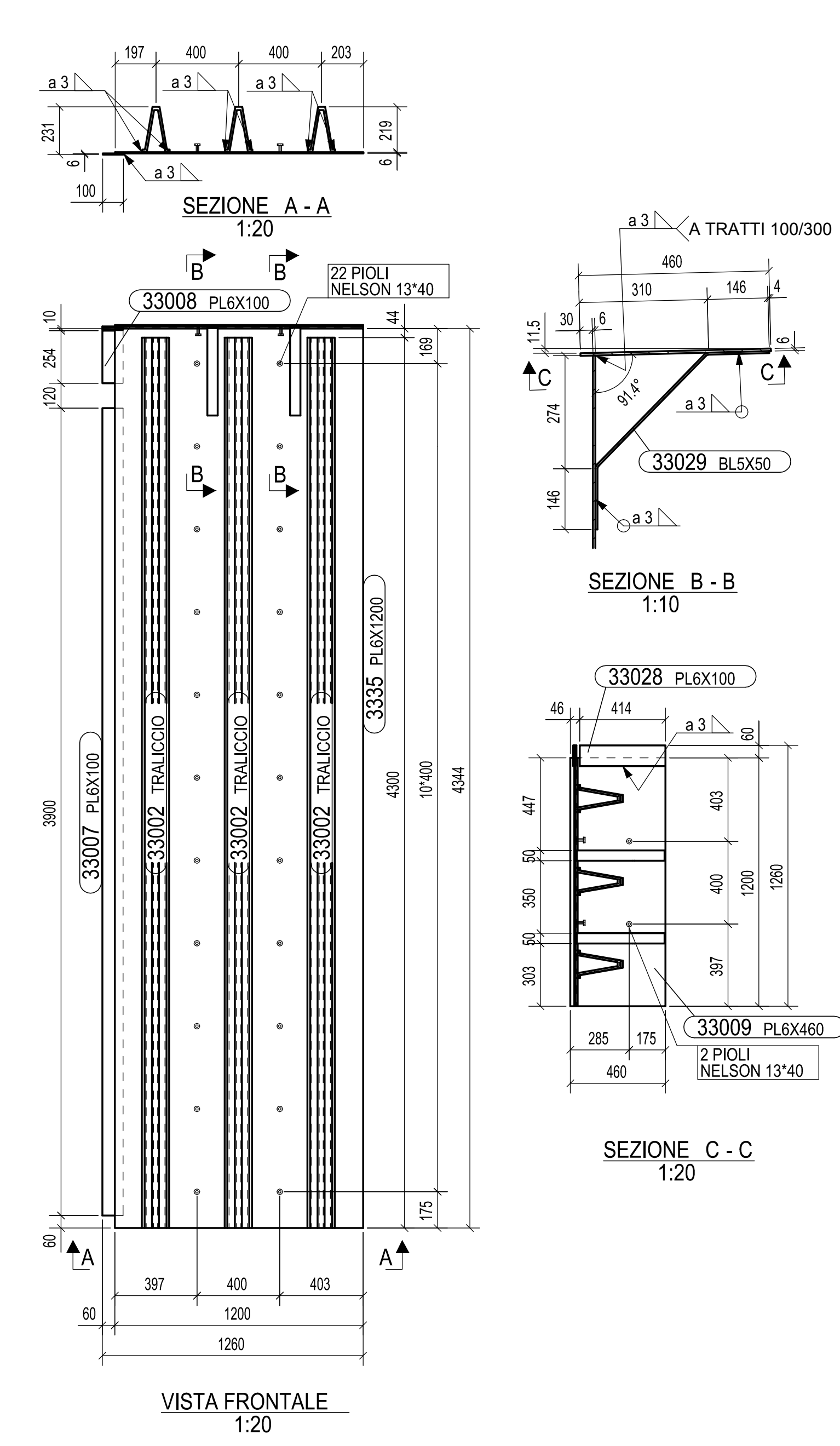
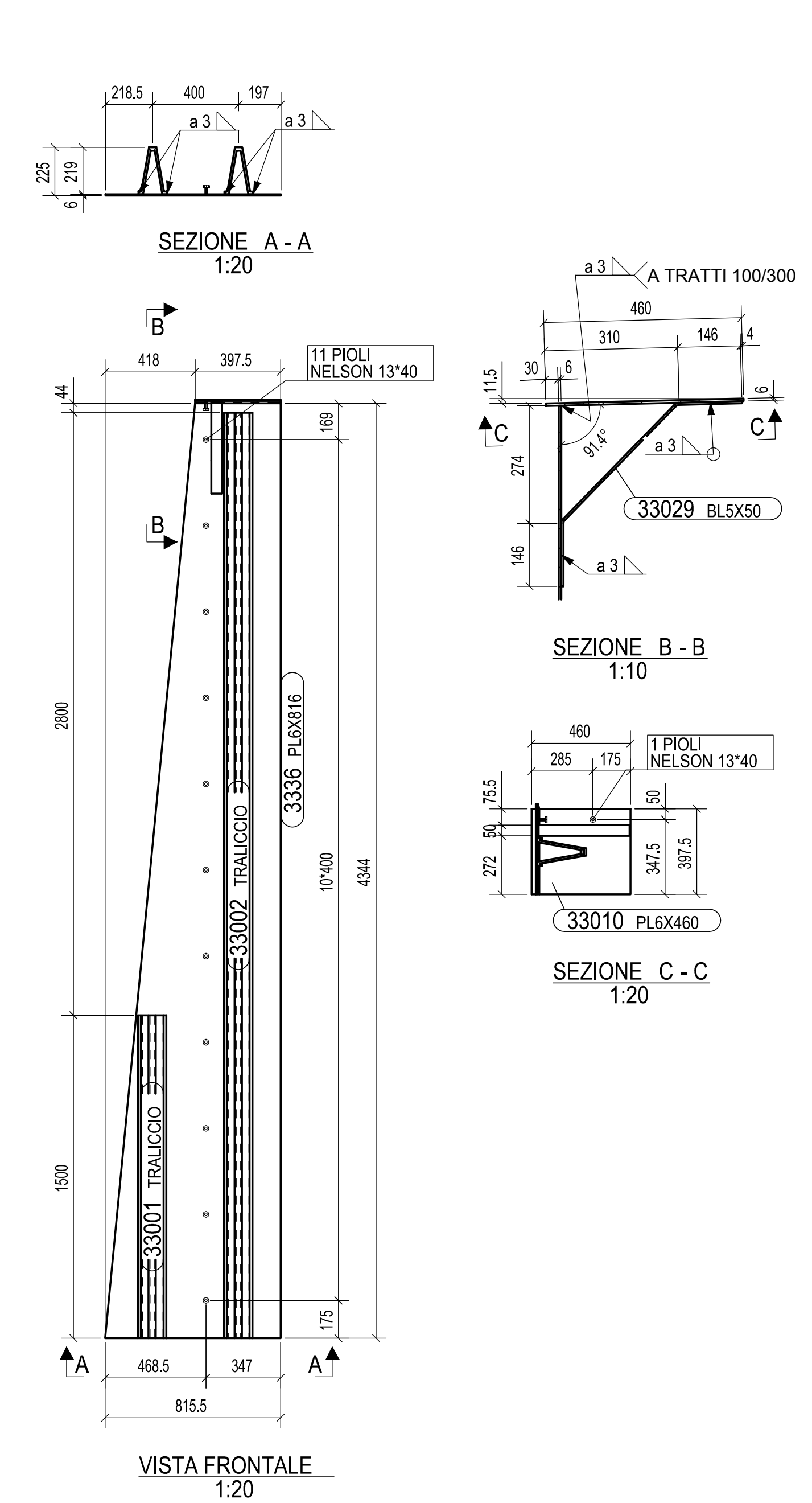


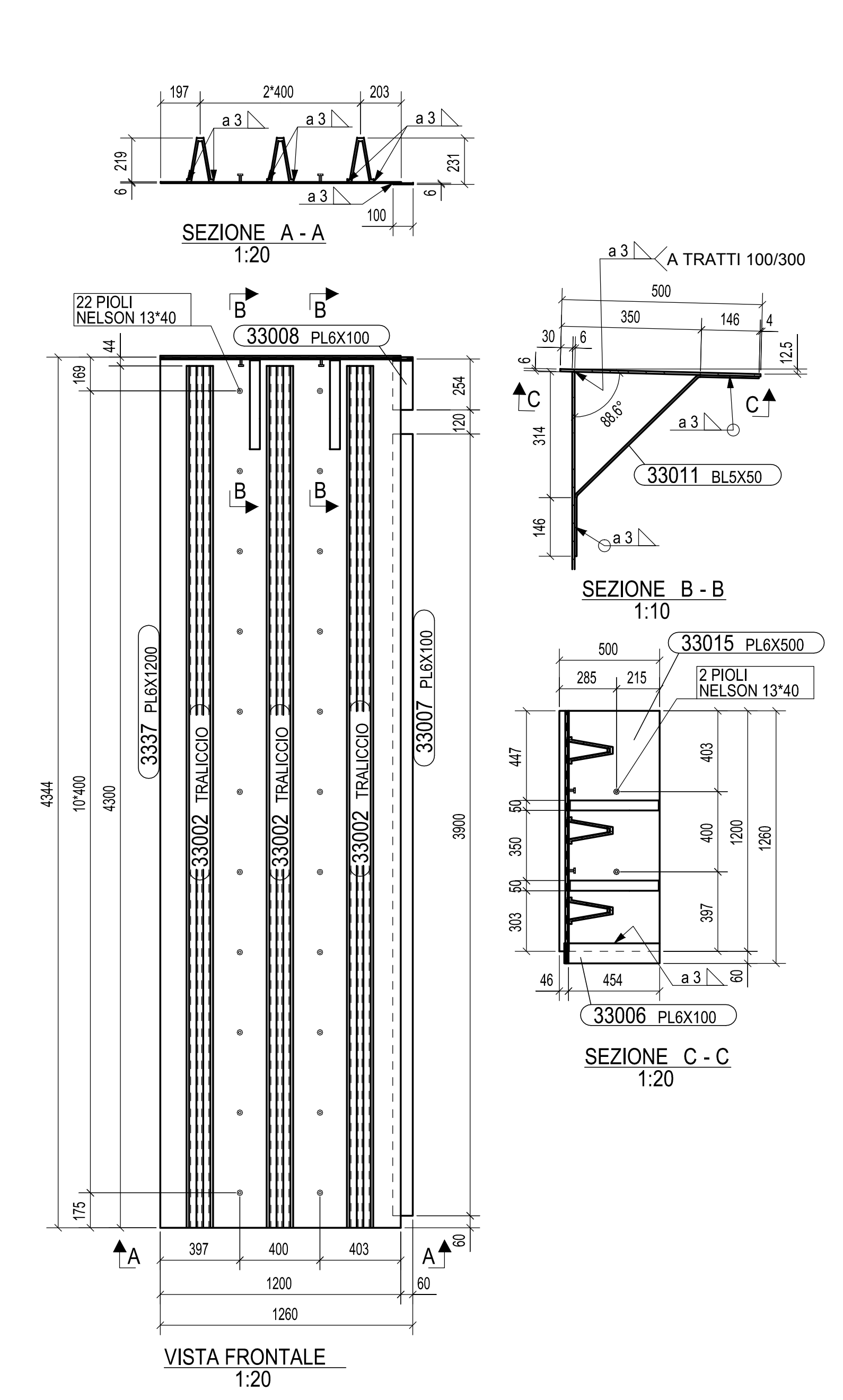
MK	3334	QUANTITA'	UNITA'
FASE	303	15	
FASE	353	15	
TOTALE		30	



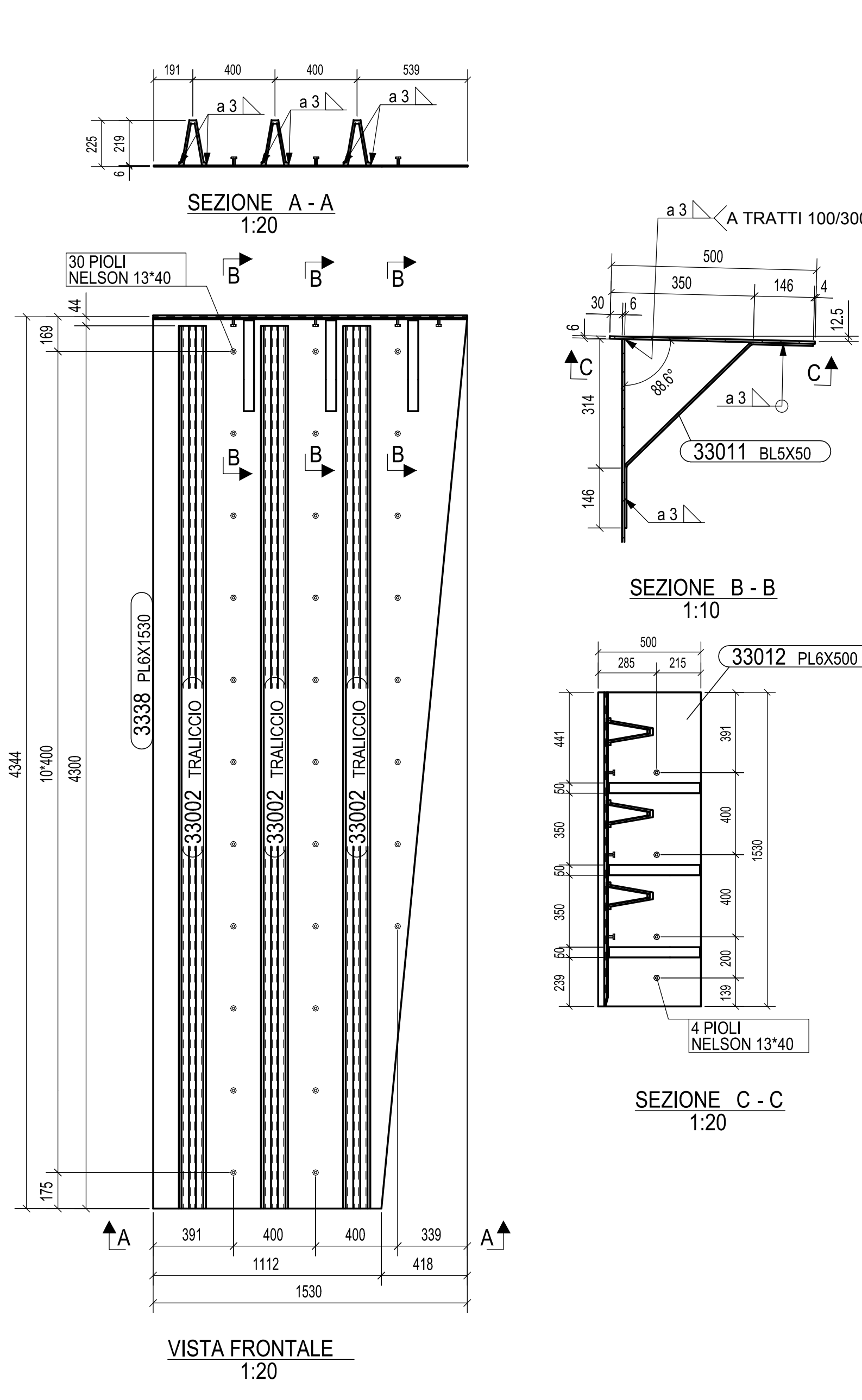
MK	3335	QUANTITA'	UNITA'
FASE	303	1	
FASE	353	1	
TOTALE		2	



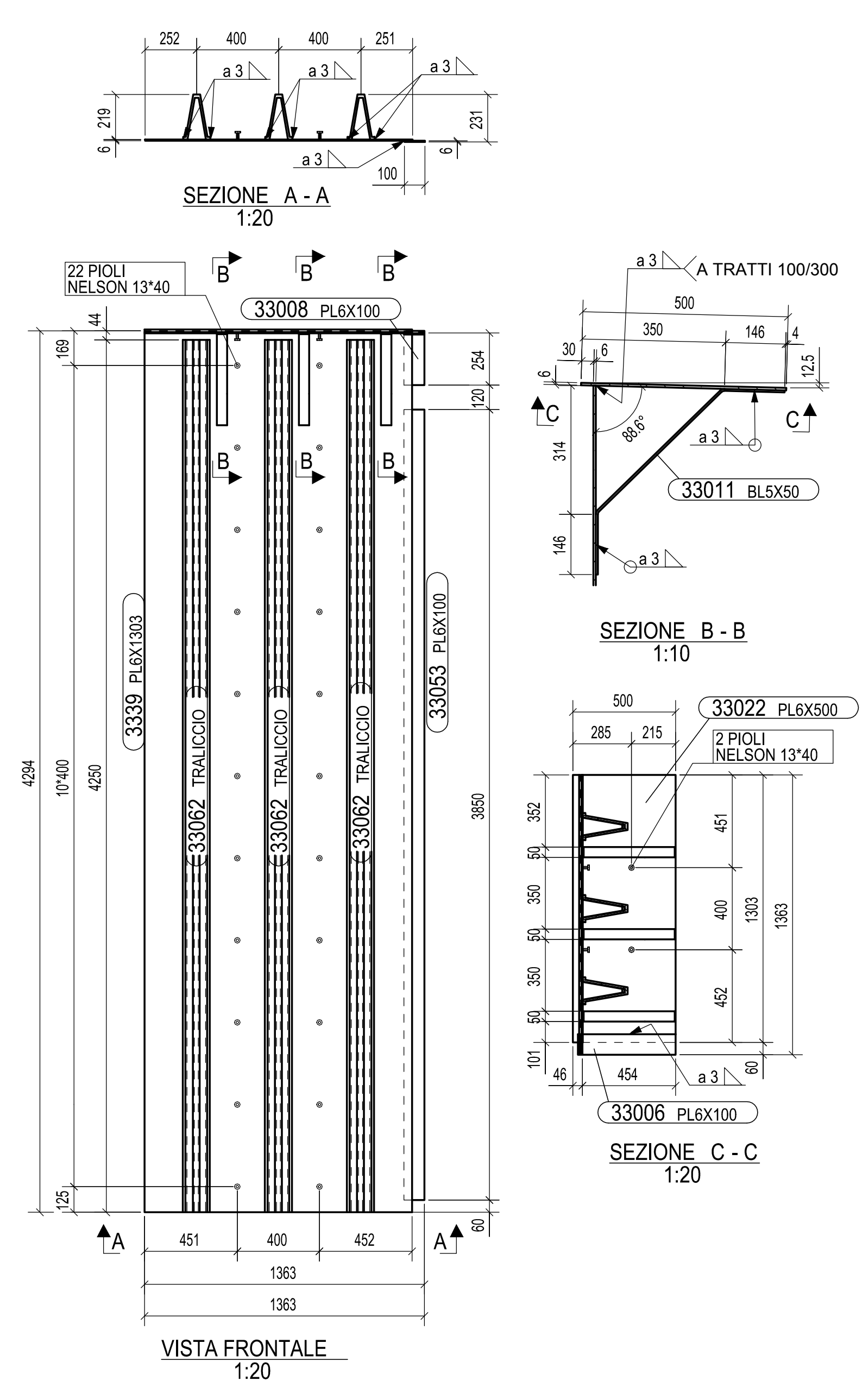
MK	3336	QUANTITA'	UNITA'
FASE	303	1	
FASE	353	1	
TOTALE		2	



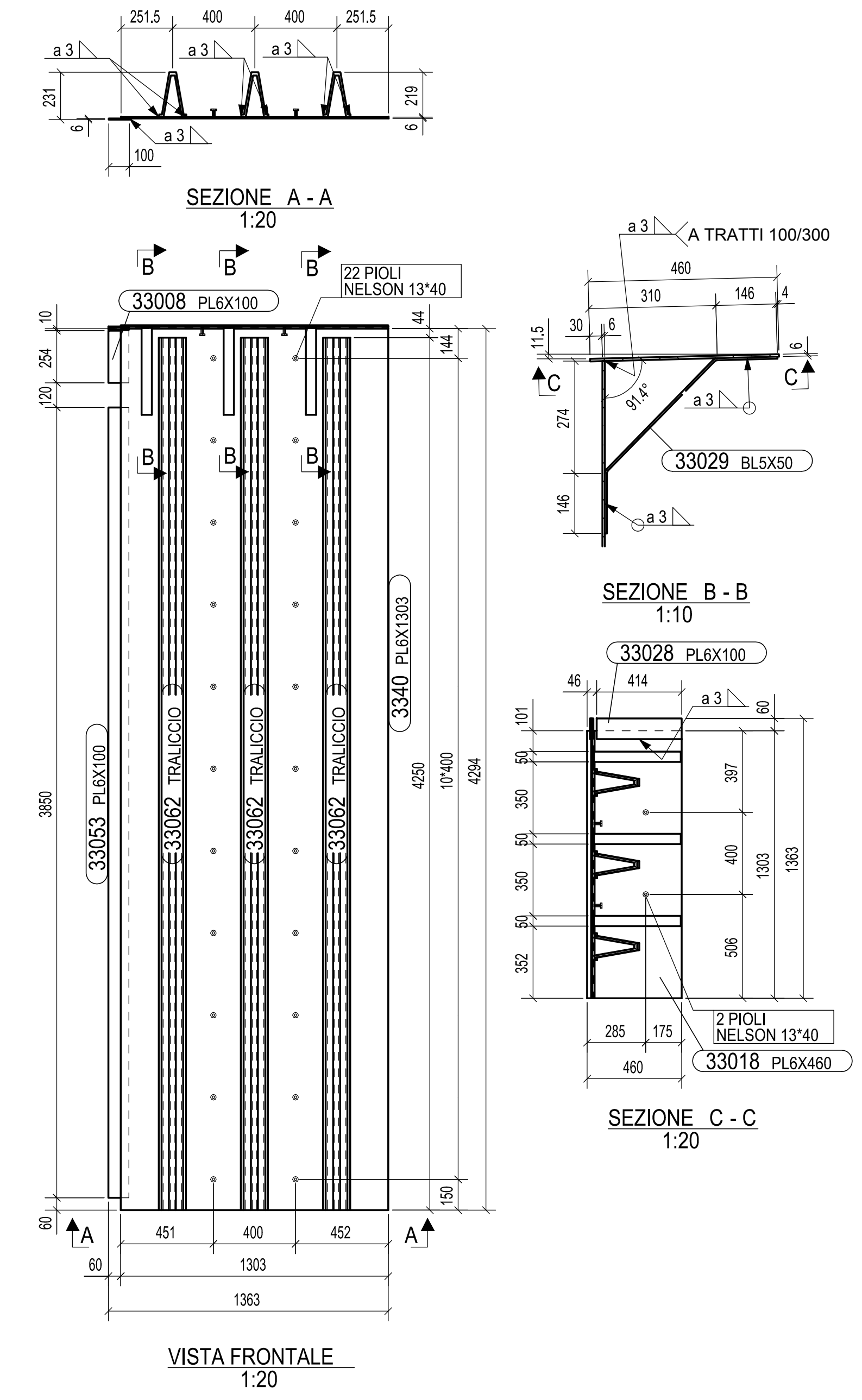
MK	3337	QUANTITA'	UNITA'
FASE	303	1	
FASE	353	1	
TOTALE		2	



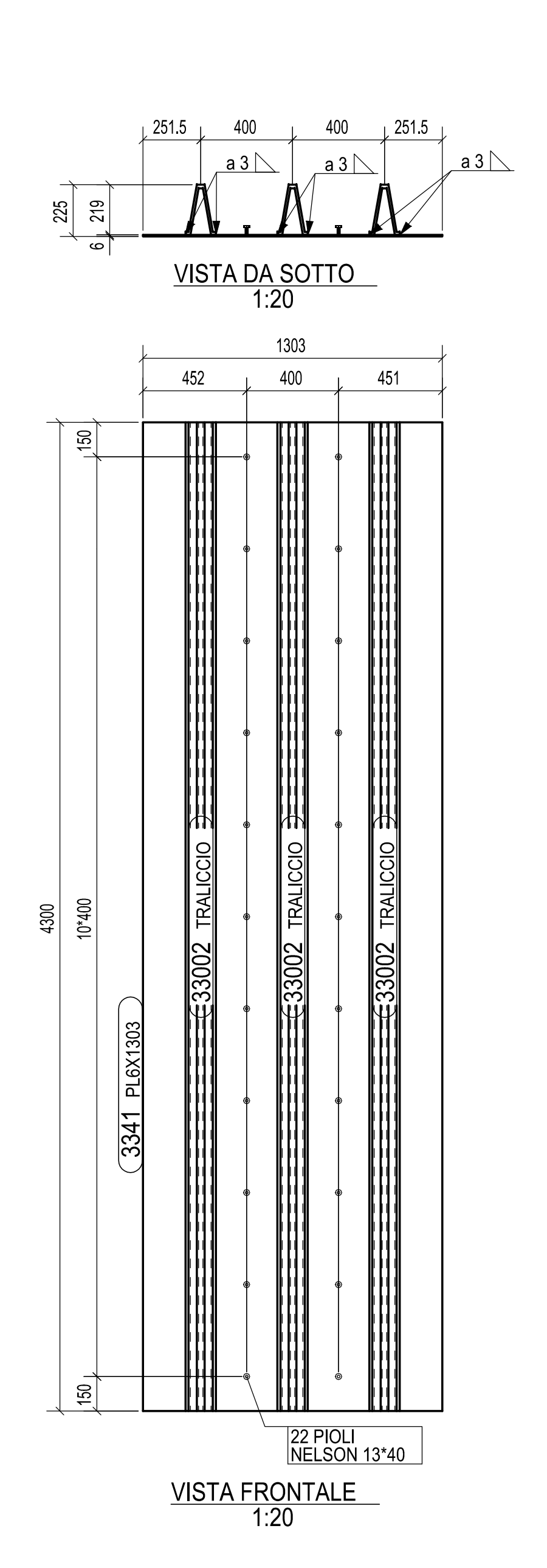
MK	3338	QUANTITA'	UNITA'
FASE	303	1	
FASE	353	1	
TOTALE		2	



MK	3339	QUANTITA'	UNITA'
FASE	303	1	
FASE	353	1	
TOTALE		2	



MK	3340	QUANTITA'	UNITA'
FASE	303	1	
FASE	353	1	
TOTALE		2	



MK	3341	QUANTITA'	UNITA'
FASE	303	3	
FASE	353	3	
TOTALE		6	

Rev.	Data	Descrizione	Disegnato da	Controllato da
A	18.12.2013	MODIFICATO DOVE E INDICATO	M.T.A.	Ing. Pico
0	09.10.2013	PRIMA EMISSIONE	M.T.A.	Ing. Pico

Rev.	Data	Descrizione	Disegnato da	Controllato da
2013011DCD3035A				

Cliente:	STRABAG	Scale:	1:20
----------	---------	--------	------

MATRICE DI REVISIONE

REV	DATA	DESCRIZIONE MODIFICA

N.B. LA TAVOLA SOSTITUISCE QUELLA RELATIVA AL CODICE [E] DEL PROGETTO ESECUTIVO

COLLEGAMENTO AUTOSTRADALE DALMINE - COMO - VARESE - VALICO DEL GAGGIOLO E OPERE AD ESSO CONNESSE
TRATTE B1, B2, C, D, TRV13+14, GREENWAY
AS BUILT
 OPERE D'ARTE MAGGIORI - PONTI E VIADOTTI
 PONTI E VIADOTTI
 VIADOTTO SVINCOLO LOMAZZO
 PREDALLE TS 303, TS 353 - MARCA 3334 - 3341

FASE PROIEZIONE	UTILE	ZONA	OPERA	TRATTO OPERA	MANO D'OPERA	PROIEZIONE	REVISIONE
A	1	1	1	1	1	1	1

DATA	DESCRIZIONE	REV.	PROGETTISTA	PROGETTO ESECUTIVO DI DETTAGLIO	REVISIONE	PROGETTO ESECUTIVO
18.12.2013	ESATTO	1	STRABAG	PROGETTO ESECUTIVO DI DETTAGLIO	STRABAG	PROGETTO ESECUTIVO

CONCEDENTE	CONCESSIONARIO	APPROVATO
REGIONE LOMBARDA	STRABAG	STRABAG