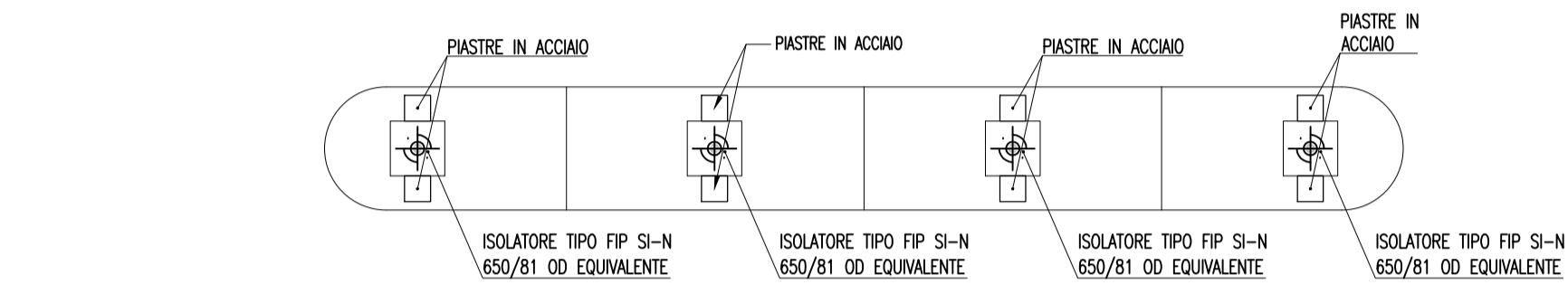
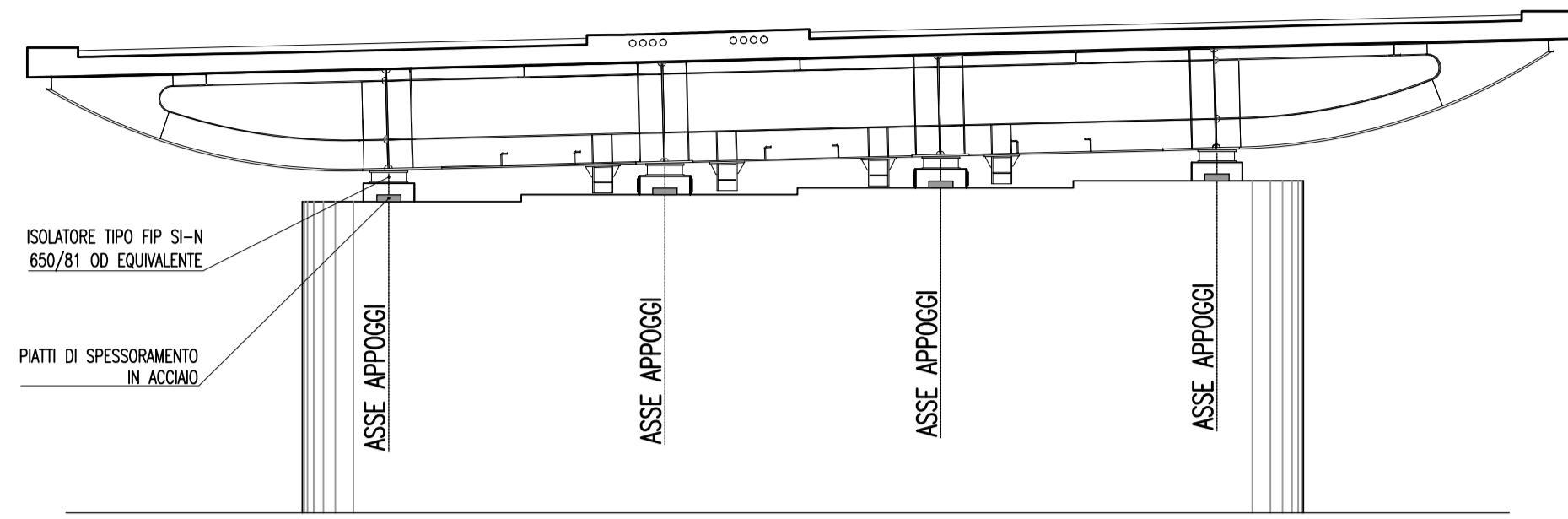
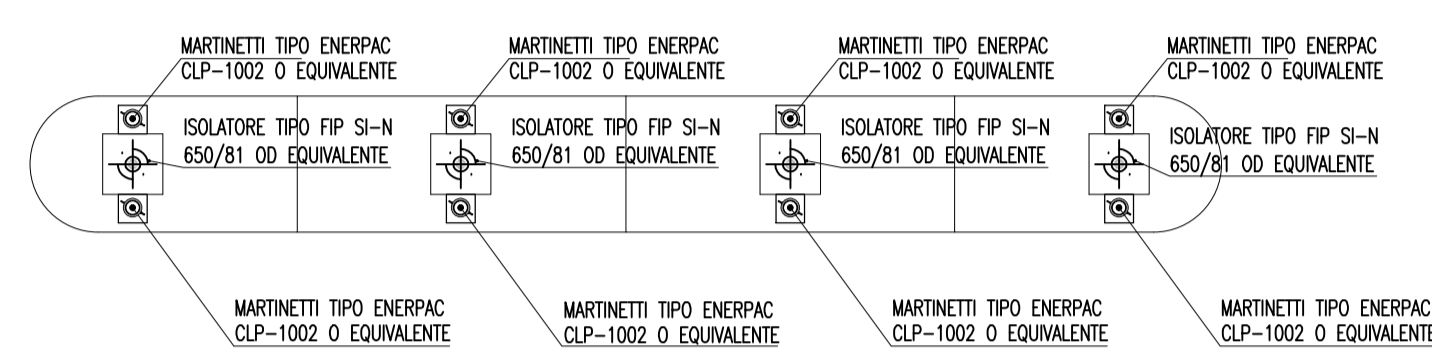
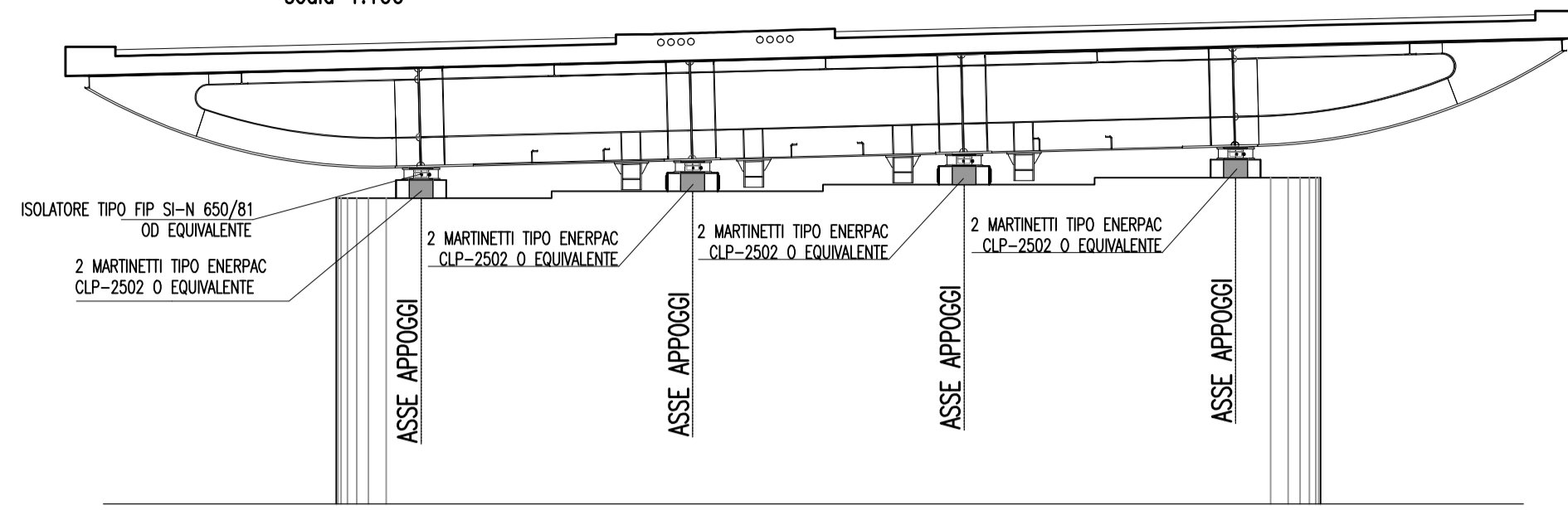


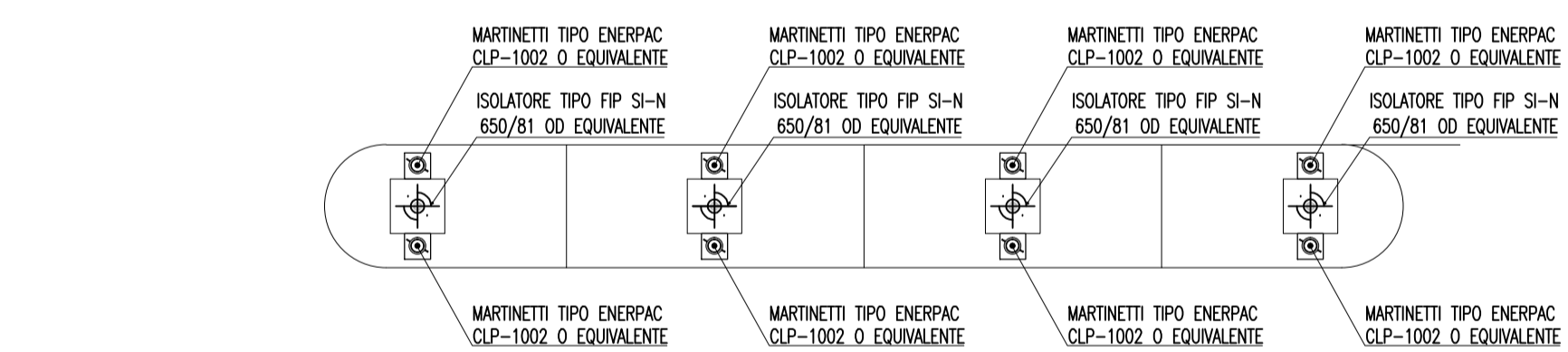
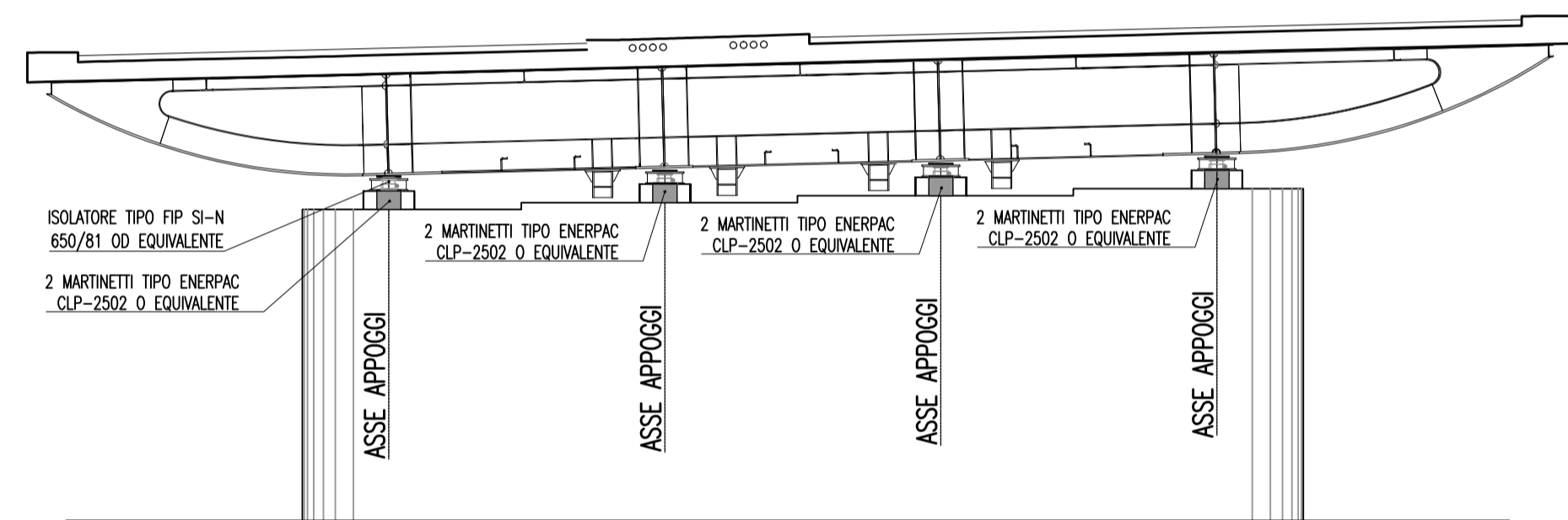
FASE 1 - POSIZIONAMENTO PIATTI DI SPESSORAMENTO IN ACCIAIO  
scala 1:100



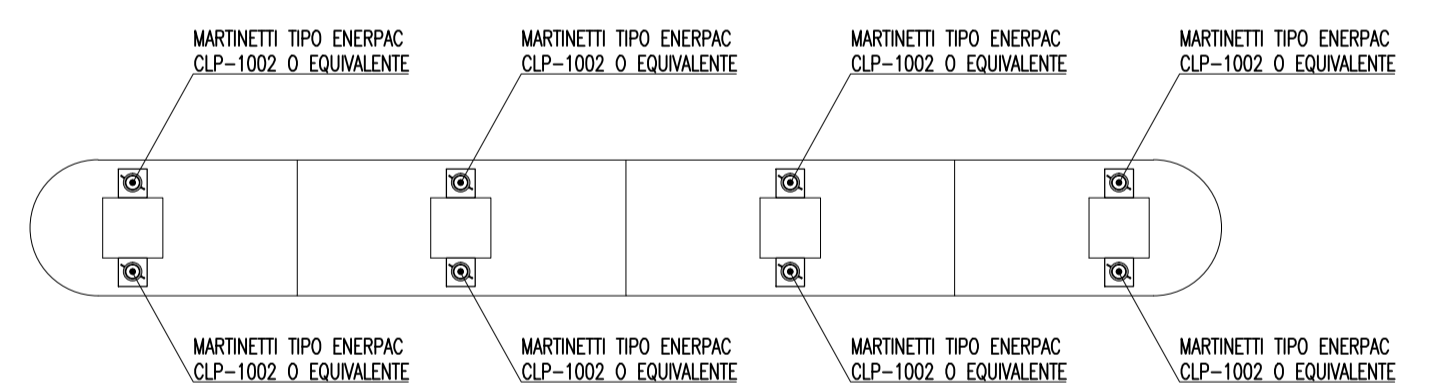
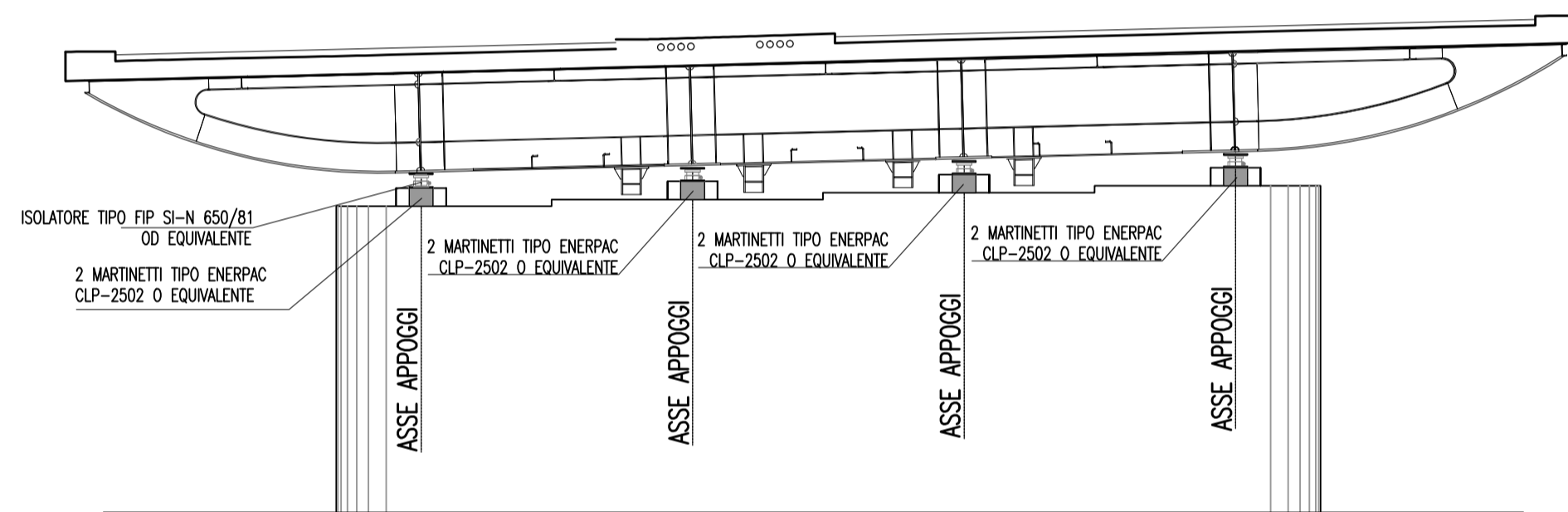
FASE 2 - POSIZIONAMENTO MARTINETTI  
scala 1:100



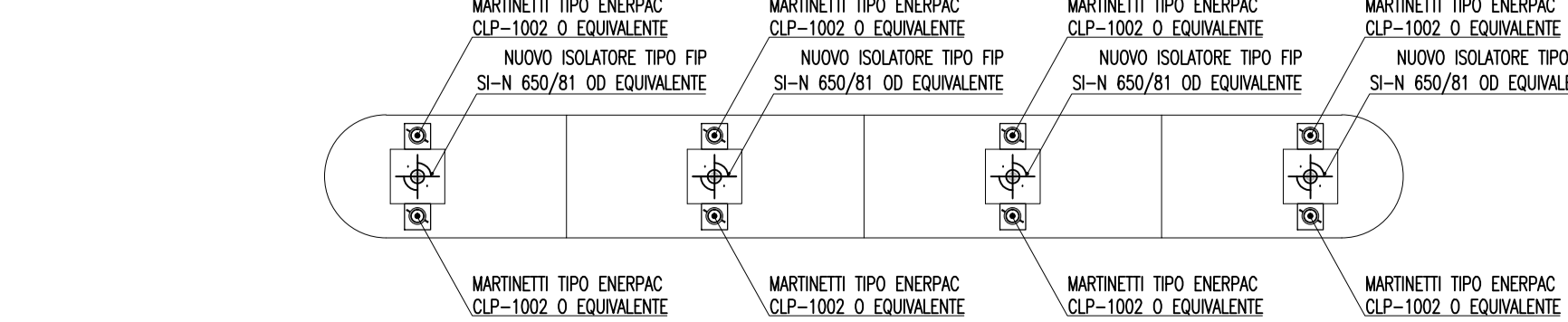
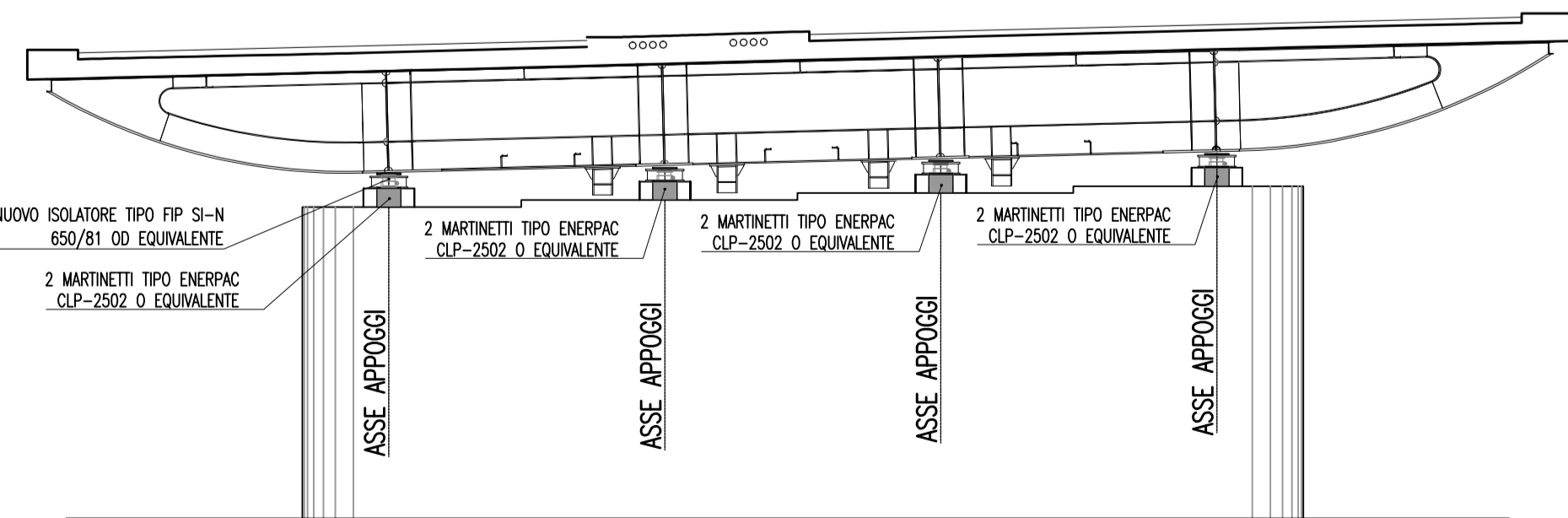
FASE 3 - SOLLEVAMENTO PONTE  
scala 1:100



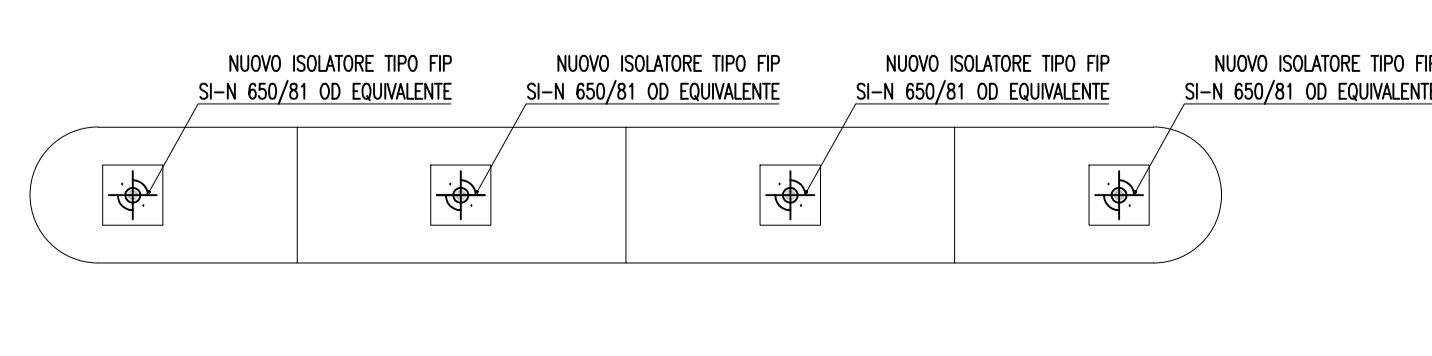
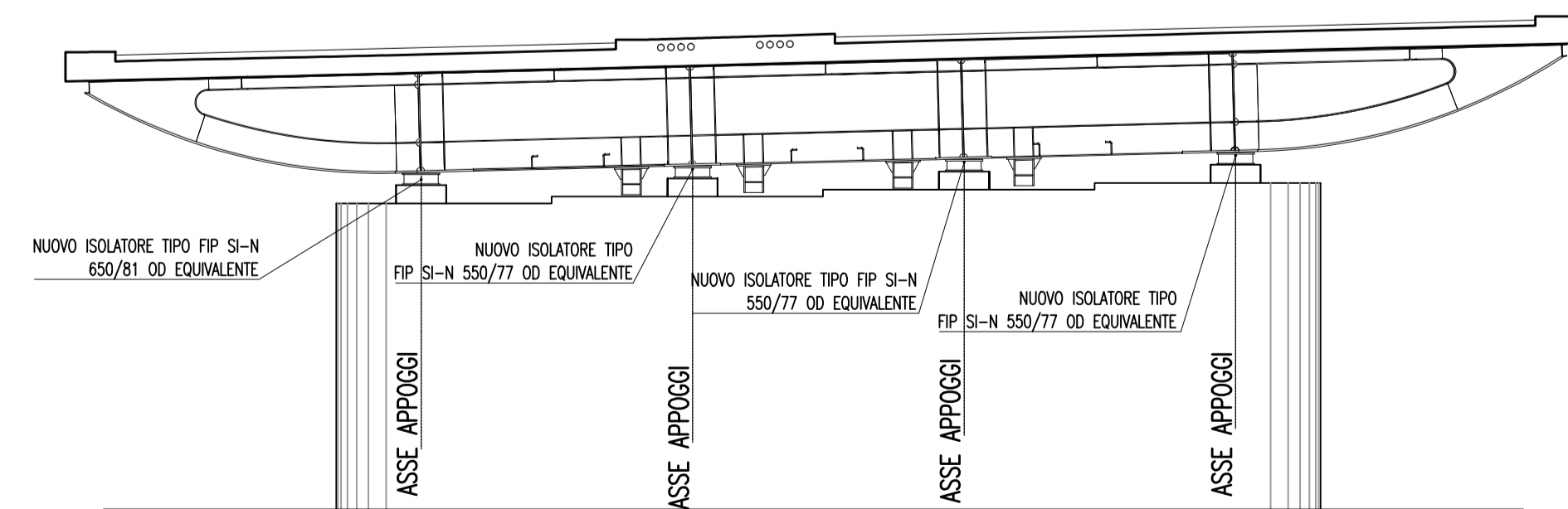
FASE 4 - RIMOZIONE ISOLATORE ELASTOMERICO IN POSIZIONE "1"  
LA FASE PREVEDE RIMOZIONE E SOSTITUZIONE DI UN SINGOLO ISOLATORE PER VOLTA  
scala 1:100



FASE 5 - INSERIMENTO NUOVO ISOLATORE ELASTOMERICO  
LA FASE PREVEDE RIMOZIONE E SOSTITUZIONE DI UN SINGOLO ISOLATORE PER VOLTA  
scala 1:100



FASE 8 - ABBASSAMENTO PONTE E RIMOZIONE MARTINETTI  
scala 1:100



MATRICE DI REVISIONE

REV	DATA	DESCRIZIONE MODIFICA
0		
1		
2		
3		
4		
5		

N.B.: LA TAVOLA SOSTITUISCE QUELLA RELATIVA AL CODICE E [ ] DEL PROGETTO ESECUTIVO

**COLLEGAMENTO AUTOSTRADALE  
DALMINE - COMO - VARESE - VALICO DEL GAGGIOLO E OPERE AD ESSO CONNESSE**  
CODICE C.U.P. F11B060027007  
**TRATTE B1, B2, C, D, TRVA13+14, GREENWAY**  
**AS BUILT**  
**TRATTA B1 - SVINCOLO DI LOMAZZO (da Pk - 0+850 a Pk +1+800)**  
OPERE D'ARTE MAGGIORI: PONTI E VIADOTTI  
VIADOTTO SVINCOLO LOMAZZO  
SOSTITUZIONE APPOGGI - DISPOSIZIONE MARTINETTI

<b>IDENTIFICAZIONE ELABORATO</b> CODICE PROGETTO: F00107B WBS	<b>IMPRESA</b> RAGGRUPPAMENTO TEMPORANEO IMPRESE: Mandataria: STRABAG A.G. Mandante: GLF Grandi Lavori Fincostr S.p.A. Mandante: Giuseppe Maltauro S.p.A. Mandante cooptata: STRABAG S.p.A.
<b>FASE PROGETTUALE</b> LOTTO: A ZONA: 0 OPERA: A01 TRATTO D'OPERA: V001 AMBITO: 0 TIPO ELABORATO: CM PROGRESSIVO: 002 REVISIONE: FE	<b>CONCEDENTE</b> CONCESSIONI AUTOSTRADALI LOMBARDE
<b>CONCESSIONARIO</b> Autotrasstrada Padanese Direttore Tecnico: Ing. Enrico Anzi Referente Tecnico: Arch. Giovanni Cambi	<b>ELABORAZIONE PROGETTUALE</b> PROGETTISTA: 3TI PROGETTI ITALIA S.p.A. 3TI ITALIA S.p.A. DIRETTORE TECNICO: Ing. Stefano Luca Passati Ordine degli Ingegneri Provincia di Roma n. 20809
<b>APPROVATO</b> Autotrasstrada Padanese Il Direttore dei Lavori: Ing. Francesco Domenico	<b>REDAZIONE</b> Redatto: Di Iullo Verificato: Fassio Approvato: Possati

Scala: 1:100  
Settembre 2015. Emissione