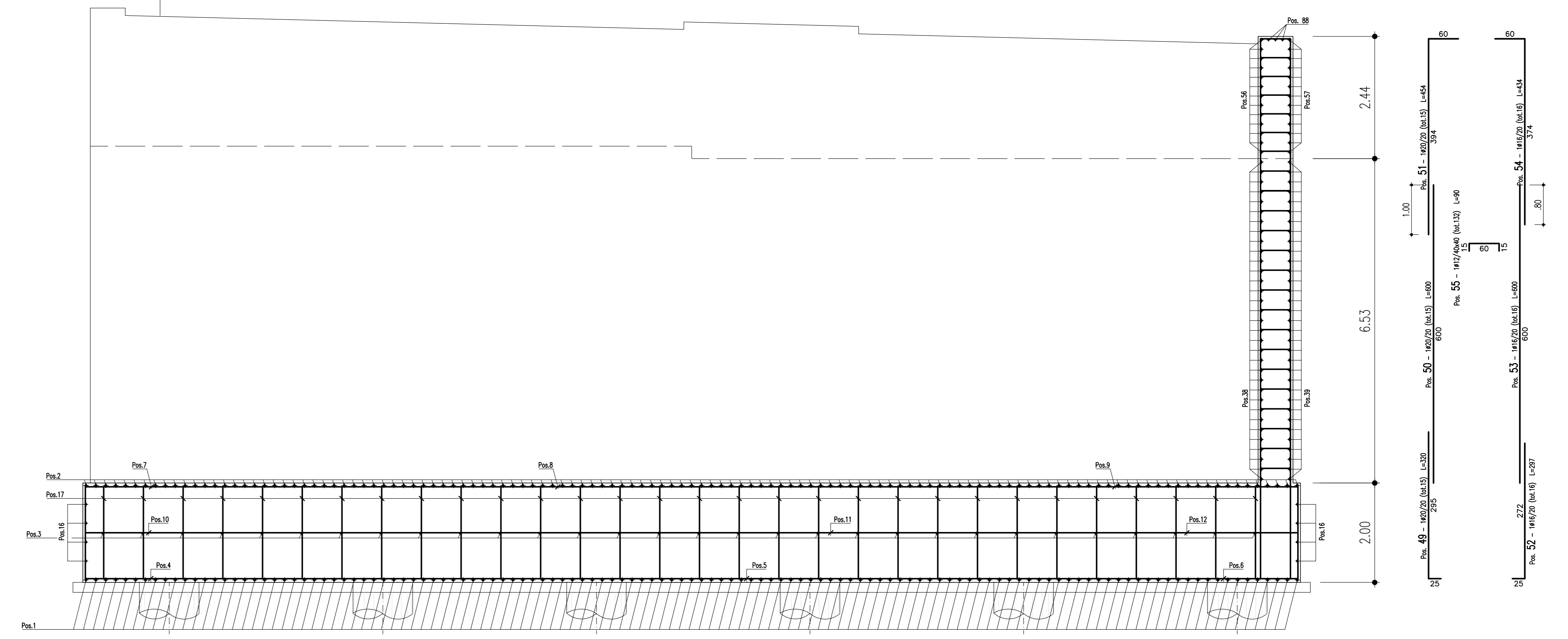
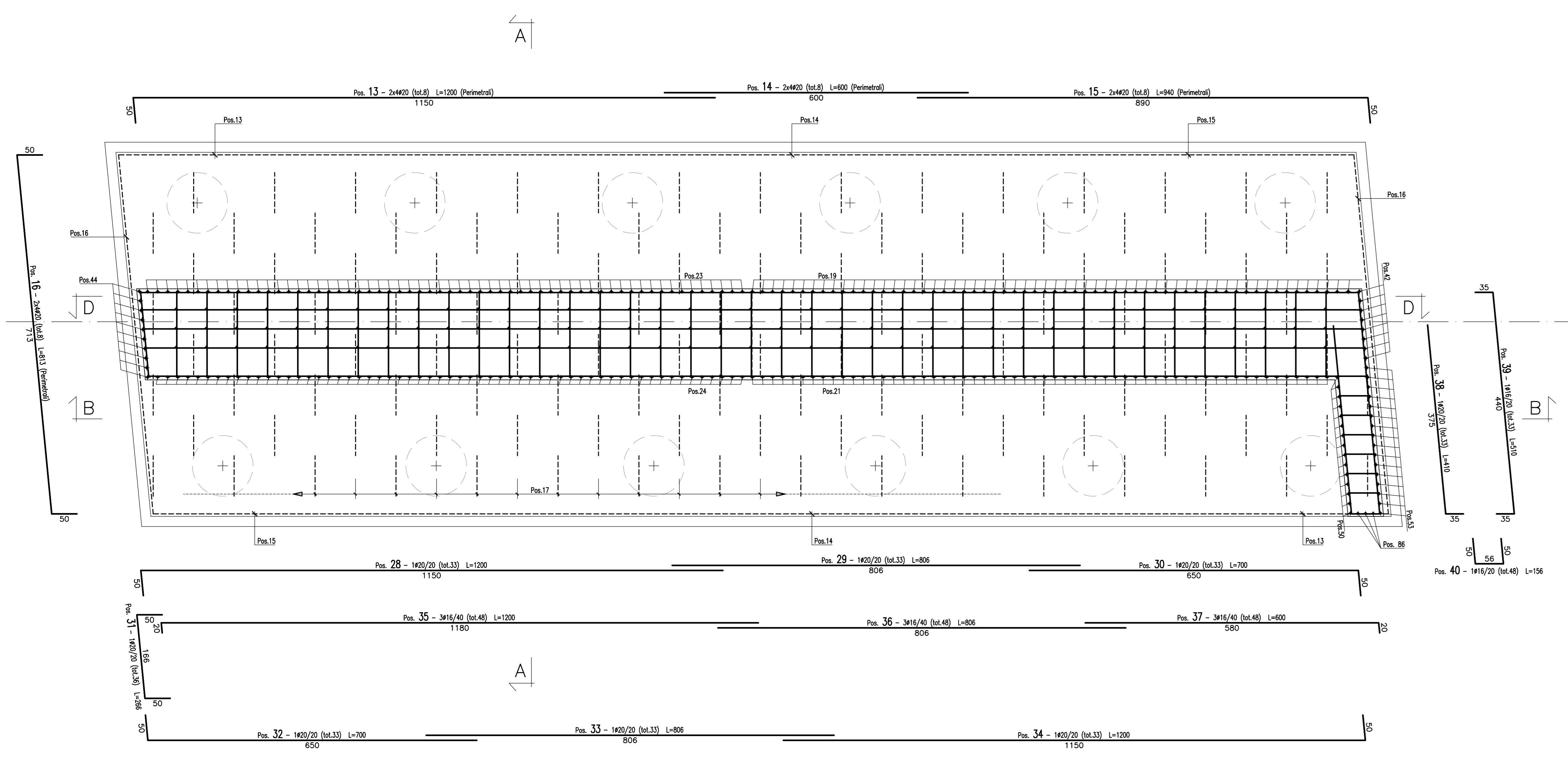


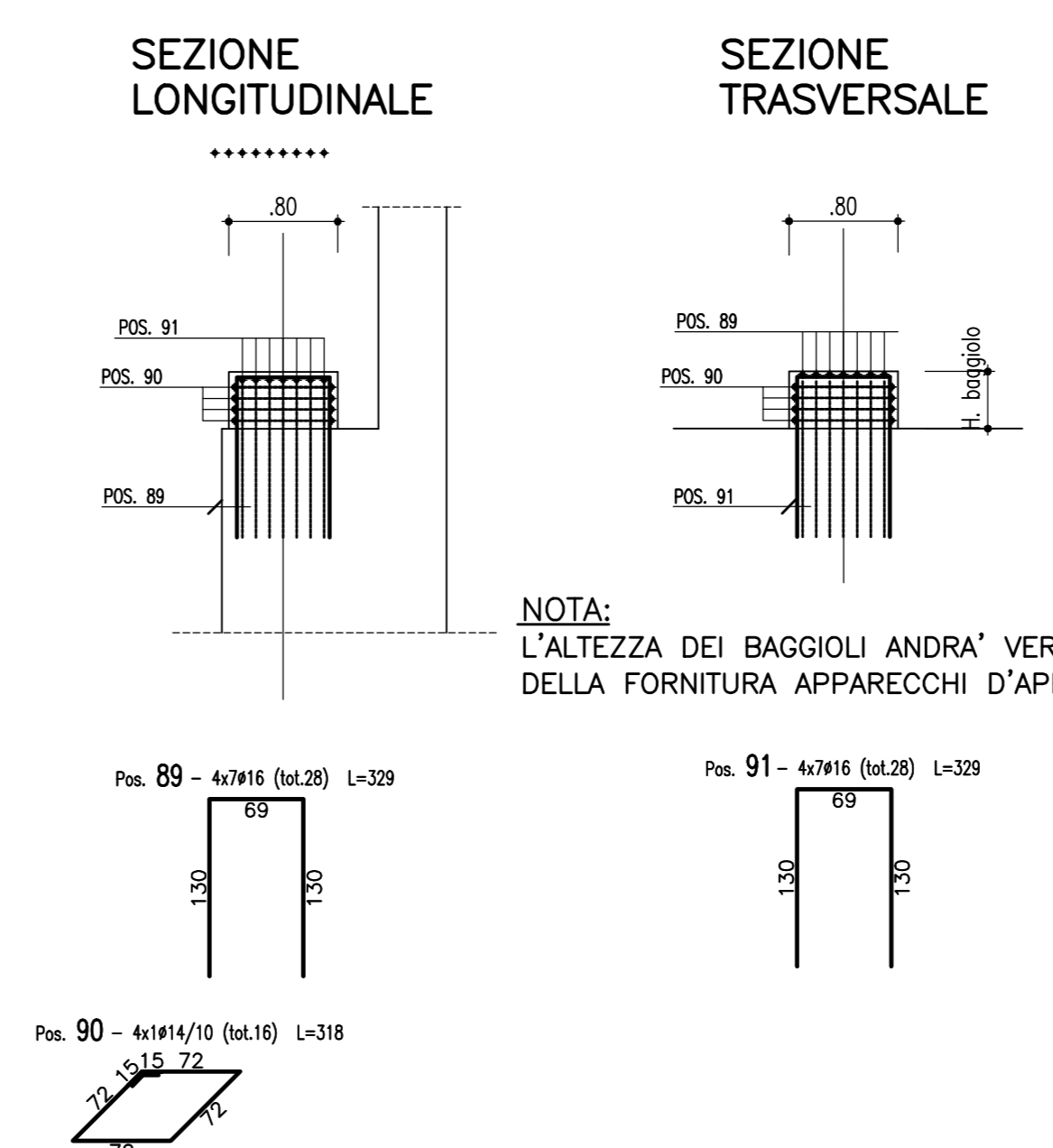
SEZIONE LONGITUDINALE A-A
(SCALA 1 : 50)



SEZIONE TRASVERSALE B-B
(SCALA 1 : 50)



SEZIONE C-C
(SCALA 1 : 50)



ARMATURA BAGGIOLE
(SCALA 1 : 50)

REV	DATA	DESCRIZIONE MODIFICA
0		
1		
2		
3		
4		
5		

N.B.: LA TAVOLA SOSTITUISCE QUELLA RELATIVA AL CODICE [] DEL PROGETTO ESECUTIVO

COLLEGAMENTO AUTOSTRADALE DALMINE - COMO - VARESE - VALICO DEL GAGGIOLO E OPERE AD ESSO CONNESSE
TRATTE B1, B2, C, D, TRA13-14, GREENWAY AS BUILT
TRATTA B1 - SVINCOLO DI LOMAZZO (da Pk +0+850 a Pk +1+800)
 OPERE D'ARTE MAGGIORI: PONTI E VIADOTTI
 VIADOTTO SVINCOLO LOMAZZO
 SPALLA A E PLINTO DI FONDAZIONE ASSE EST - ARMATURA - TAV 1 di 2

IDENTIFICAZIONE ELABORATO	IMPRESA
CODICE PROGETTO: FIDITRA VARESE	RAGGRUPPAMENTO TEMPORANEO IMPRESE:
AREA PROGETTUALE: LUNTO	STRABAG A.G.
ZONA: OPEN	GLF Grandi Lavori Finanziari S.p.A.
PROGETTO: OPEN	Impresa costruzioni Giuseppe Malturo S.p.A.
PRODOTTO: OPEN	
REVISIONE: OPEN	

STRABAG **MALTAURO** **STRABAG**

DATA	DESCRIZIONE	REV	PROGETTISTA - PROGETTO ESECUTIVO DI DETTAGLIO
01/08/2017	ESBORIO	E	RAGGRUPPAMENTO TEMPORANEO PROGETTISTI:
			STRABAG A.G.
			GLF Grandi Lavori Finanziari S.p.A.
			Impresa costruzioni Giuseppe Malturo S.p.A.

CONCEDENTE
 CONCESSIONE AUTOSTRADALE
 PRESTAZIONE:
 Ing. Alberto Caracini

CONCESSIONARIO
 Direzione Lavori
 Ing. Enrico Arca
 Direzione Tecnica
 Arch. Giovanni Cantù

REDAZIONE PROGETTUALE
 PROGETTISTA:
 STI PROGETTI ITALIA S.p.A.

3TI ITALIA S.p.A.
 DIREZIONE TECNICA
 Ing. Stefano Inzer Passafiume
 Ordine degli Ingegneri
 Provincia di Roma n. 20809

Redatto: G. Iulo Verificato: Fausto Approvato: Passafiume