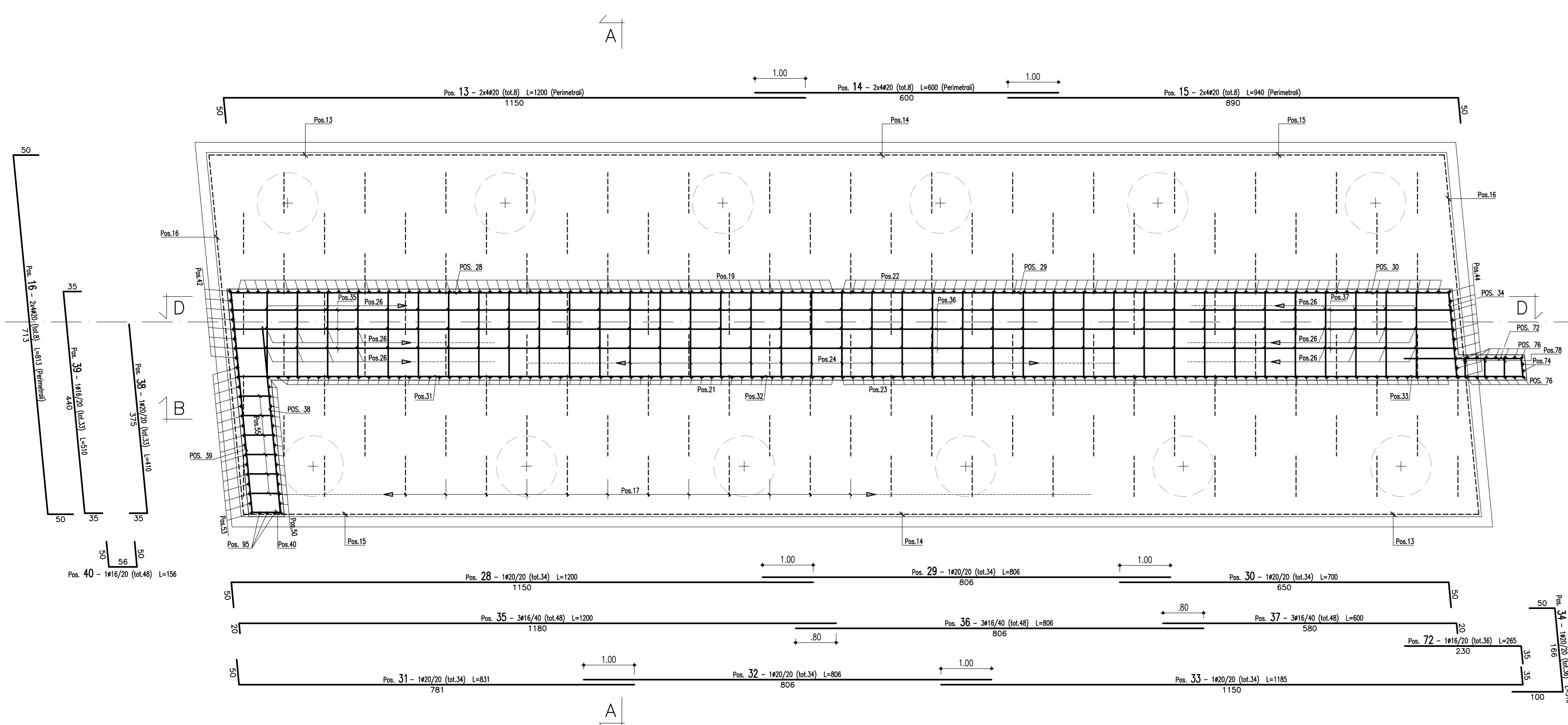
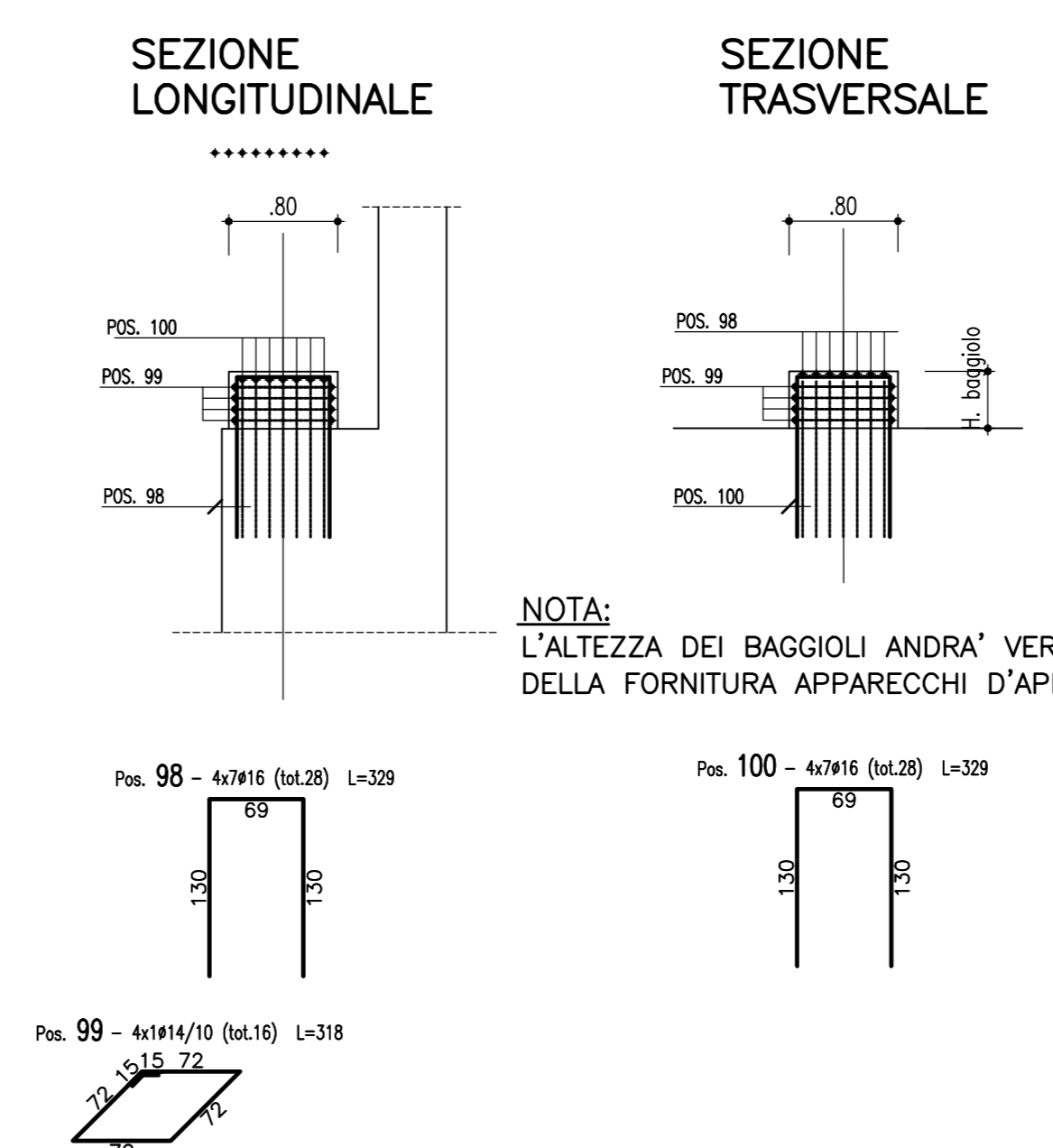


SEZIONE LONGITUDINALE A-A
(SCALA 1 : 50)

SEZIONE TRASVERSALE B-B
(SCALA 1 : 50)



SEZIONE C-C
(SCALA 1 : 50)



ARMATURA BAGGIOLO
(SCALA 1 : 50)

MATRICE DI REVISIONE		
REV	DATA	DESCRIZIONE MODIFICA
0		
1		
2		
3		
4		
5		

N.B.: LA TAVOLA SOSTITUISCE QUELLA RELATIVA AL CODICE [] DEL PROGETTO ESECUTIVO

COLLEGAMENTO AUTOSTRADALE
DALMINE - COMO - VARESE - VALICO DEL GAGGIOLO E OPERE AD ESSE CONNESSE
 CODICE CUP F11B9A0279947
TRATTE B1, B2, C, D, TRVA13-14, GREENWAY
AS BUILT
TRATTA B1 - SVINCOLO DI LOMAZZO (da Pk +0+850 a Pk +1+800)
 OPERE D'ARTE MAGGIORI: PONTI E VIADOTTI
 VIADOTTO SVINCOLO LOMAZZO
 SPALLA E PLINTO DI FONDAZIONE ASSE OVEST - ARMATURA - TAV 1 di 2

IDENTIFICAZIONE ELABORATO		IMPRESA	
CODICE PROGETTO: F11B9A0279947	VERB	RAGGRUPPAMENTO TEMPORANEO IMPRESE:	
LINEE PRODOTTE:		STRABAG A.G.	GLF Grandi Lavori Fincoih S.p.A.
LUOGO:		IMPRESA COSTRUTTRICE:	Impresa costruttrice STRABAG S.p.A.
ZONA:		PROFESSIONISTA:	Arch. Salvatore Veggiolo
OPERA:		REVISIONE:	
PRODOTTO:			
REVISIONE:			

DATA	DESCRIZIONE	REV	PROGETTISTA - PROGETTO ESECUTIVO DI DETTAGLIO
01/08/2018	ESBORRE	E	RAGGRUPPAMENTO TEMPORANEO PROGETTISTI:
			Arch. Salvatore Veggiolo
			Arch. Salvatore Veggiolo
			Arch. Salvatore Veggiolo

CONCEDENTE: RESPONSABILE DI PROGETTO ED INCARICATO DELL'INTEGRAZIONE PER LE VARIE PRESTAZIONI:
Ing. Roberto Carocchini

CONCESSIONARIO: RESPONSABILE PROGETTUALE
3TI PROGETTI ITALIA S.p.A.

APPROVATO: 3TI ITALIA S.p.A. DIREZIONE TECNICA
Ing. Stefano Inzer Passafiume
Città degli Impianti
Provincia di Roma n. 20809

Redatto: G. Iulio Verificato: Fausto Approvato: Passafiume